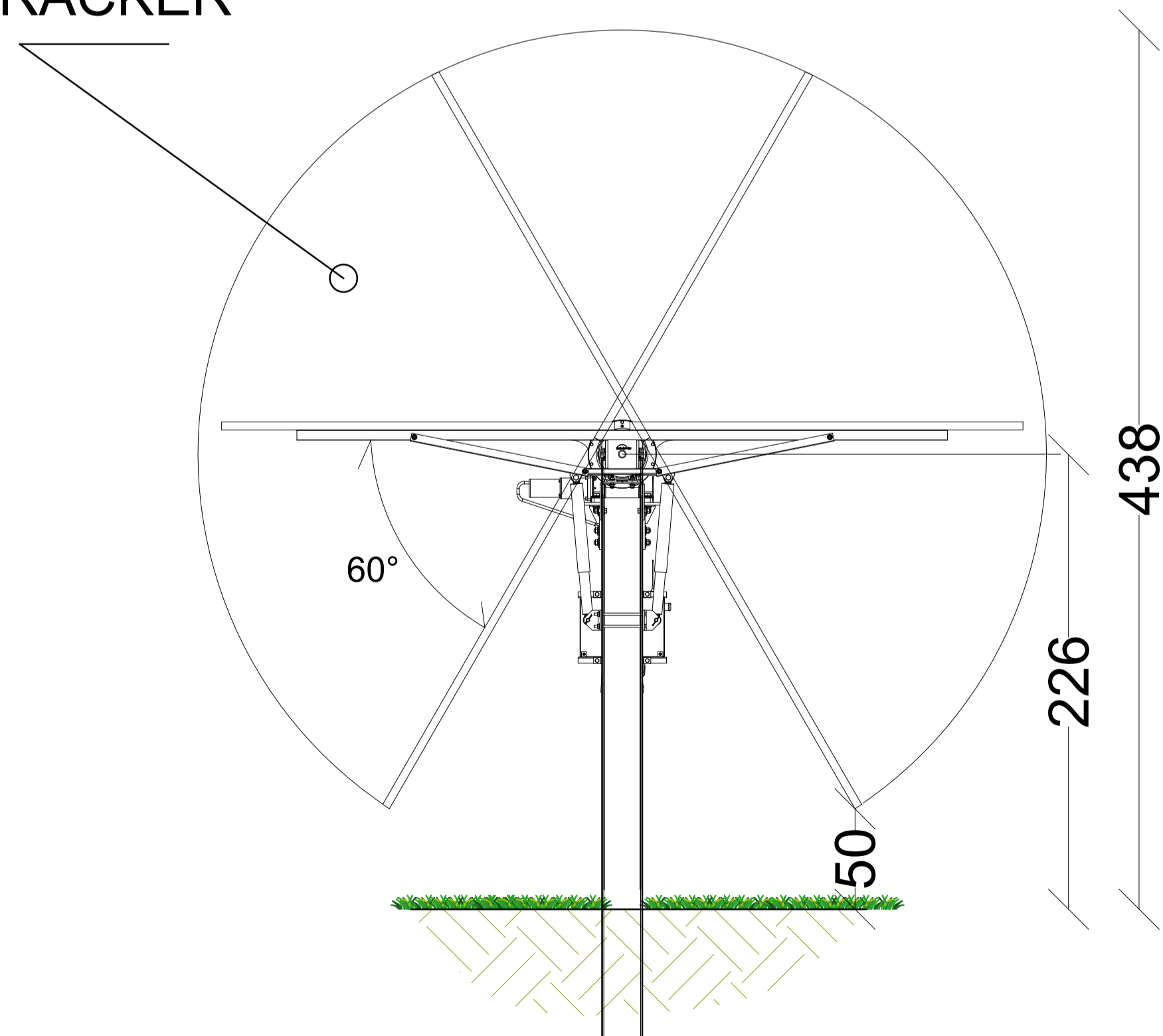


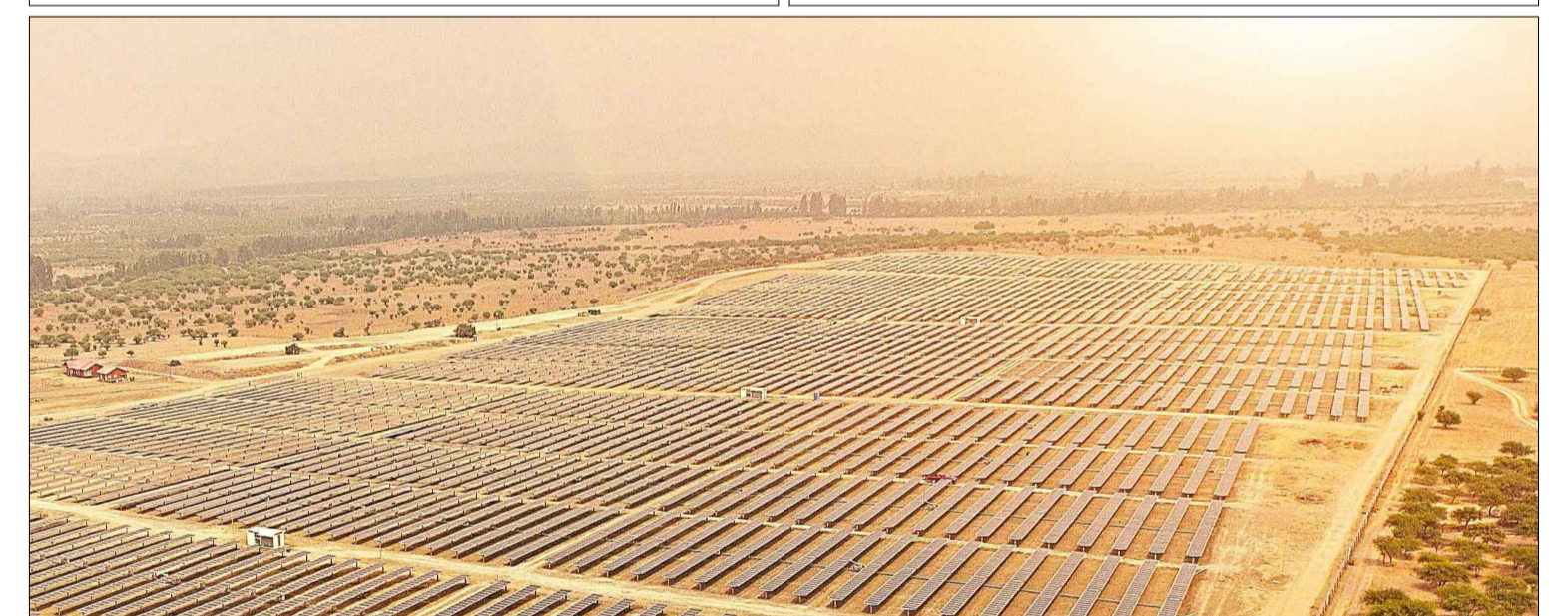
SCHEMA DI SEZIONE TIPO DISPOSIZIONE FILARI NELLA CONFIGURAZIONE DI ESERCIZIO - SCALA 1:50

ZONA DI MOVIMENTO TRACKER




SEZIONE TIPO TRACKER- SCALA 1:25


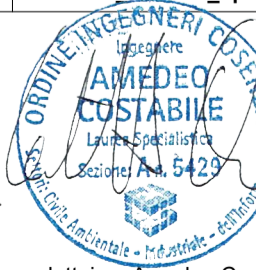

Regione Basilicata 
 Comune di Matera 
 Committente:  CanadianSolar  
 Make The Difference  
 CANADIAN SOLAR CONSTRUCTION s.r.l.  
 via Mercato, 3-5 - 20121 Milano (MI)  
 c.f. IT09360300967



Titolo del Progetto:  
**Progetto per la realizzazione e l'esercizio di un impianto fotovoltaico denominato "Sant'Eustachio" avente potenza nominale pari a 19,98 MWp**

Documento:	<b>PROGETTO DEFINITIVO</b>		N° Tavola:	<b>A.12.b.2.a</b>
	Richiesta Autorizzazione Unica ai sensi del D. Lgs. 387 del 29/09/2003			
Elaborato:	SCALA:	1:50 - 1:25		
	FOGLIO:	1 di 1		
	FORMATO:	A1		

Folder: **Impianto** Nome file: **A.12.b.2.a\_Sezione\_tipo\_impianto.pdf**  
 Progettazione:  **NEW DEVELOPMENTS S.r.l.**  
 Piazza Europa, 14  
 87100 Cosenza (CS)

Progettisti:  **dott. ing. Giovanni Guzzo Foliaro**  
 **dott. ing. Amedeo Costabile**  
 **dott. ing. Francesco Meringolo**

Rev.	Data Revisione	Descrizione Revisione	Redatto	Controllato	Approvato
00	15/10/2019	PRIMA EMISSIONE	New Dev.	CSC	CSC