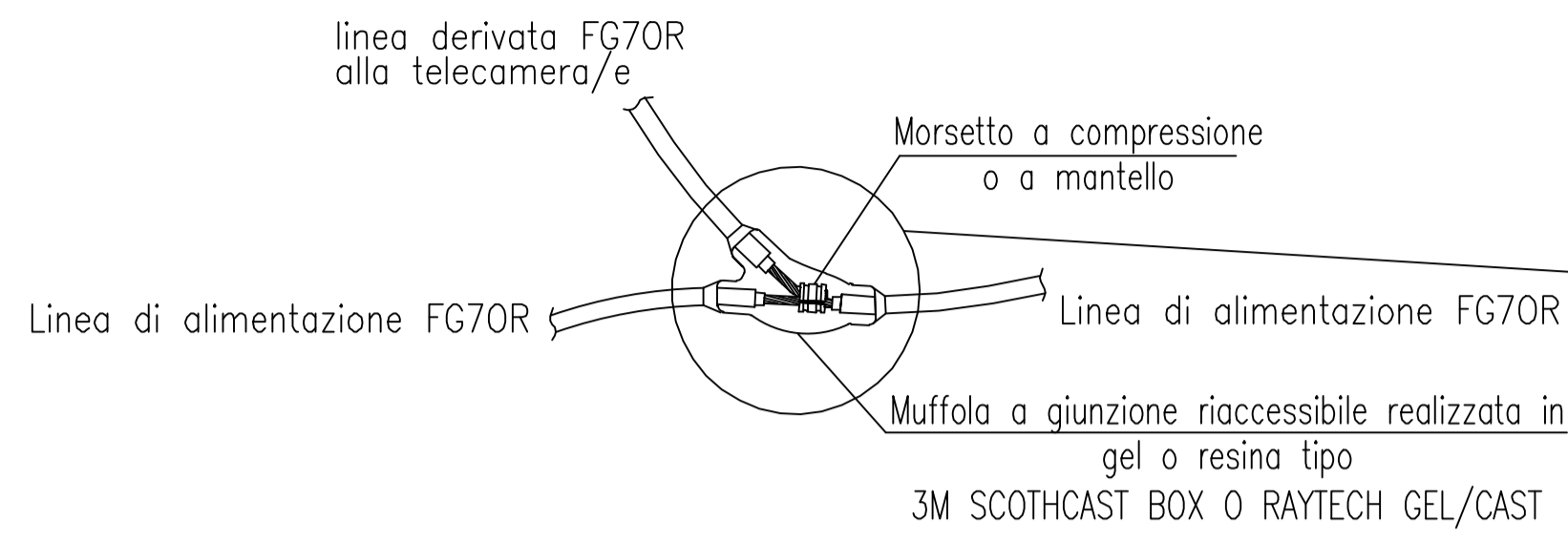
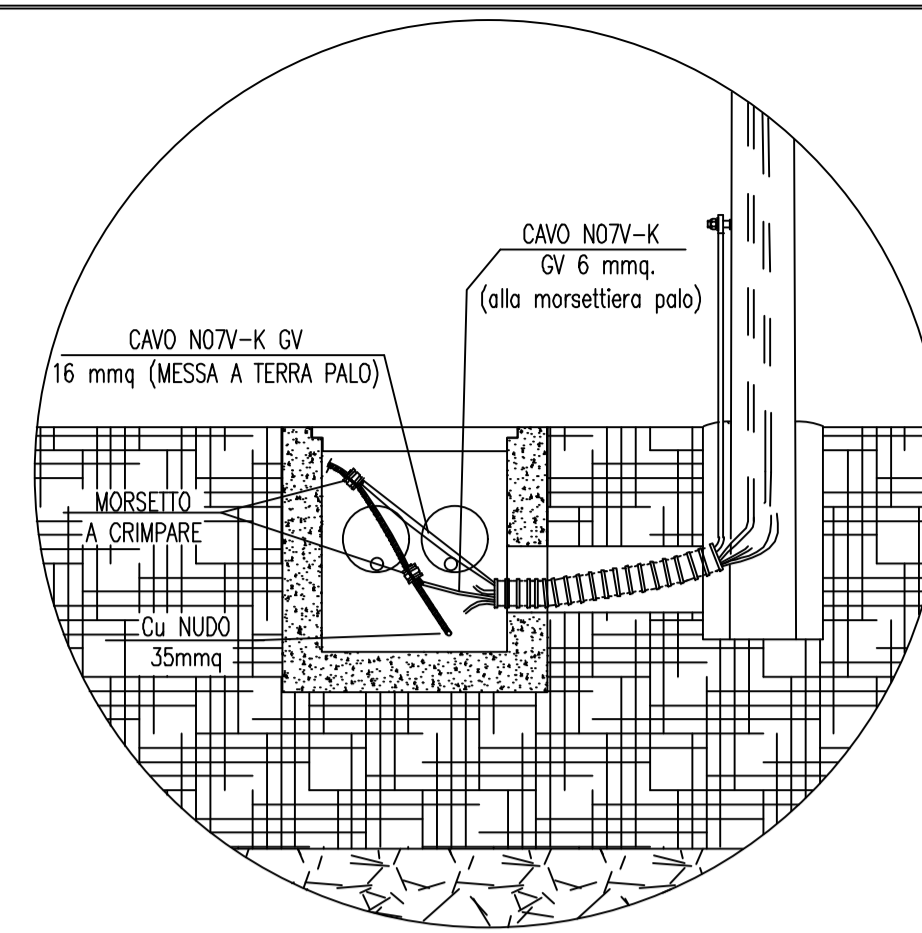
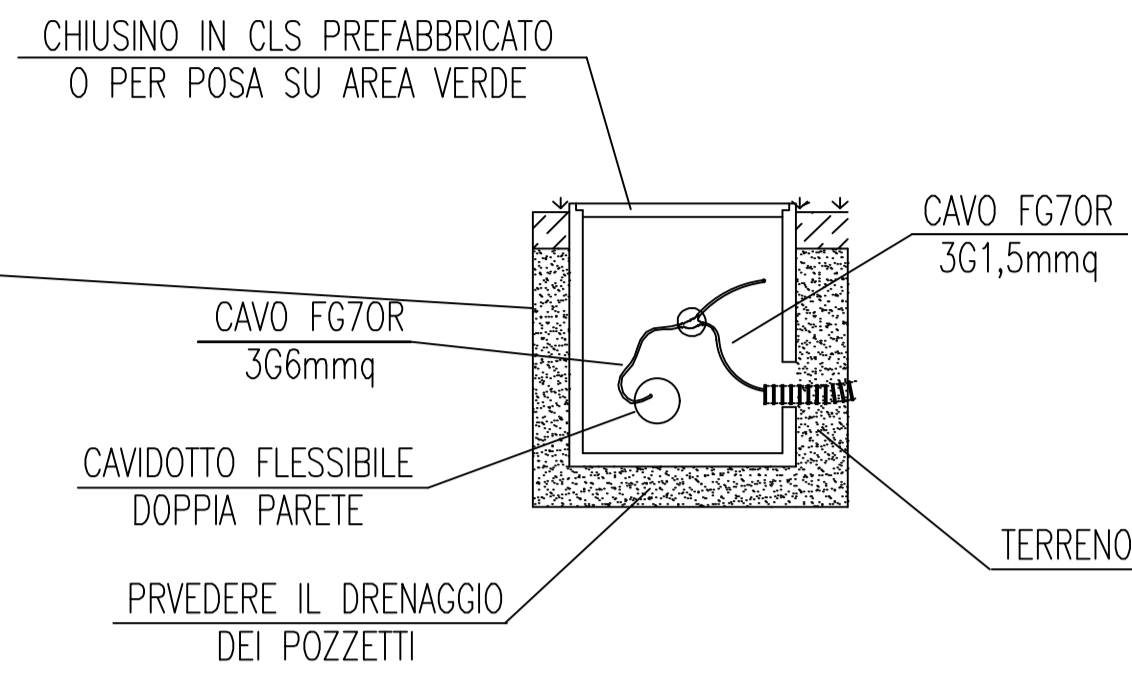


PARTICOLARI DERIVAZIONE CAVI VIDEOSORVEGLIANZA DENTRO POZZETTI (non in scala)

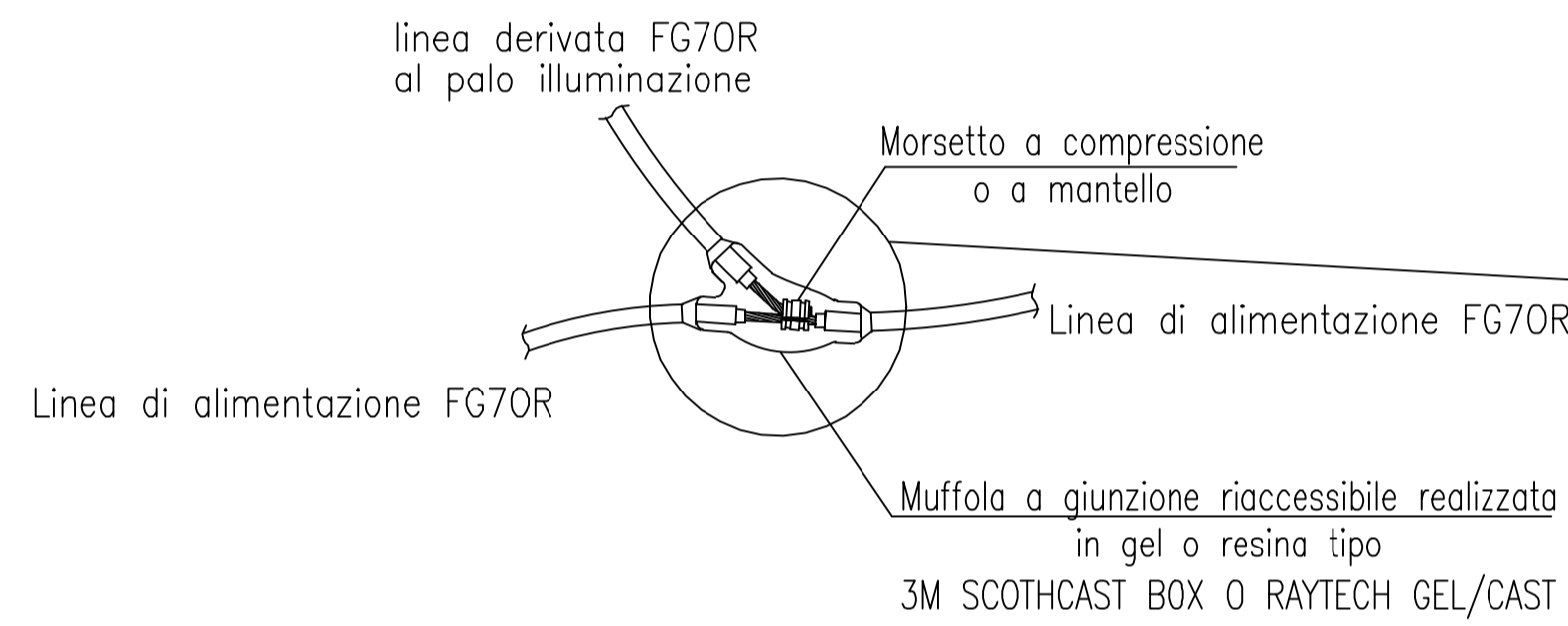


L'ESEMPIO DI DERIVAZIONE SCHEMATIZZATO E' RIFERITO A CAVI UNIPOLARI. NELLA REALIZZAZIONE DELL'IMPIANTO E' POSSIBILE ANCHE UTILIZZARE MUFFOLE ED ACCESSORI PER CAVI MULTIPOLARI (FG70R sez. 3G6mmq LINEA PRINCIPALE - FG70R sez. 3G1,5mmq LINEA DERIVATA)

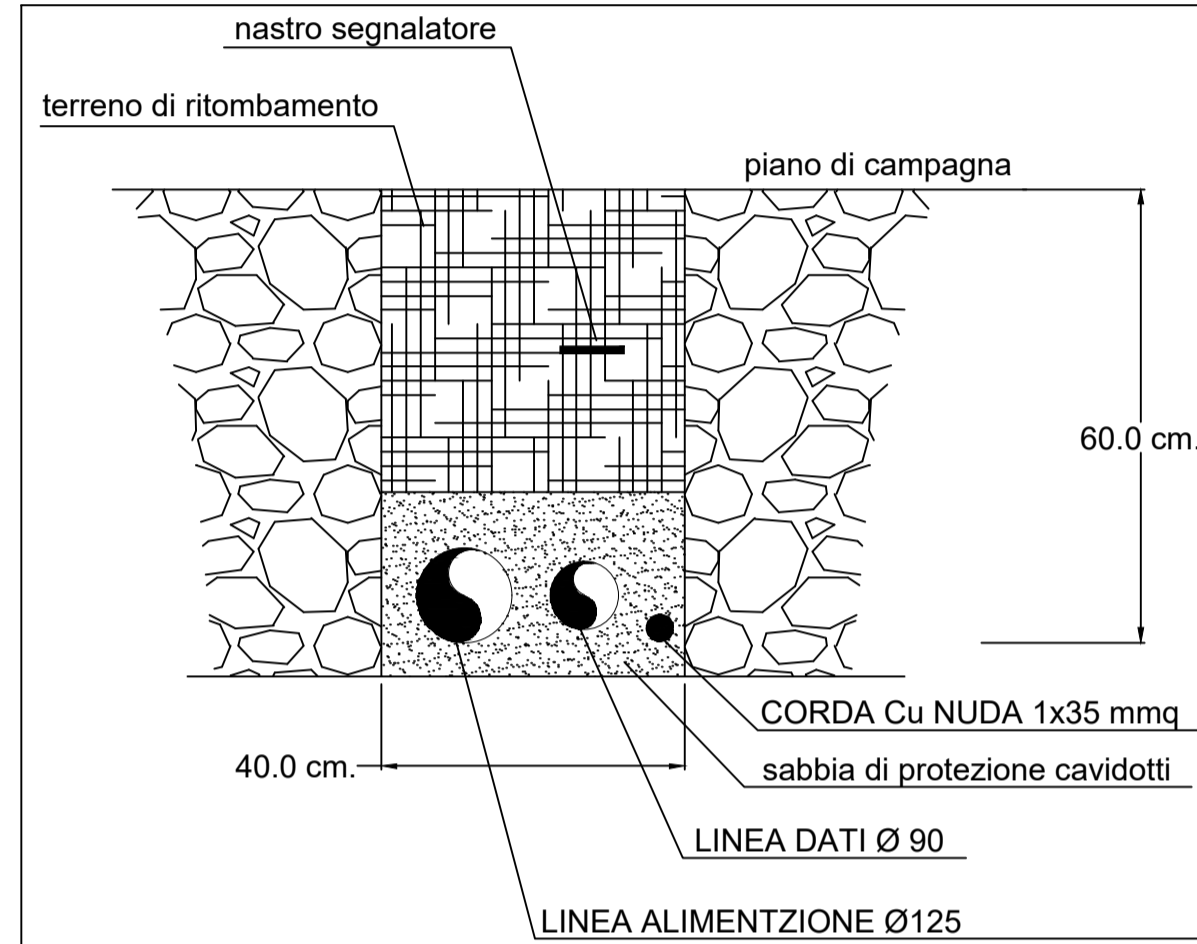
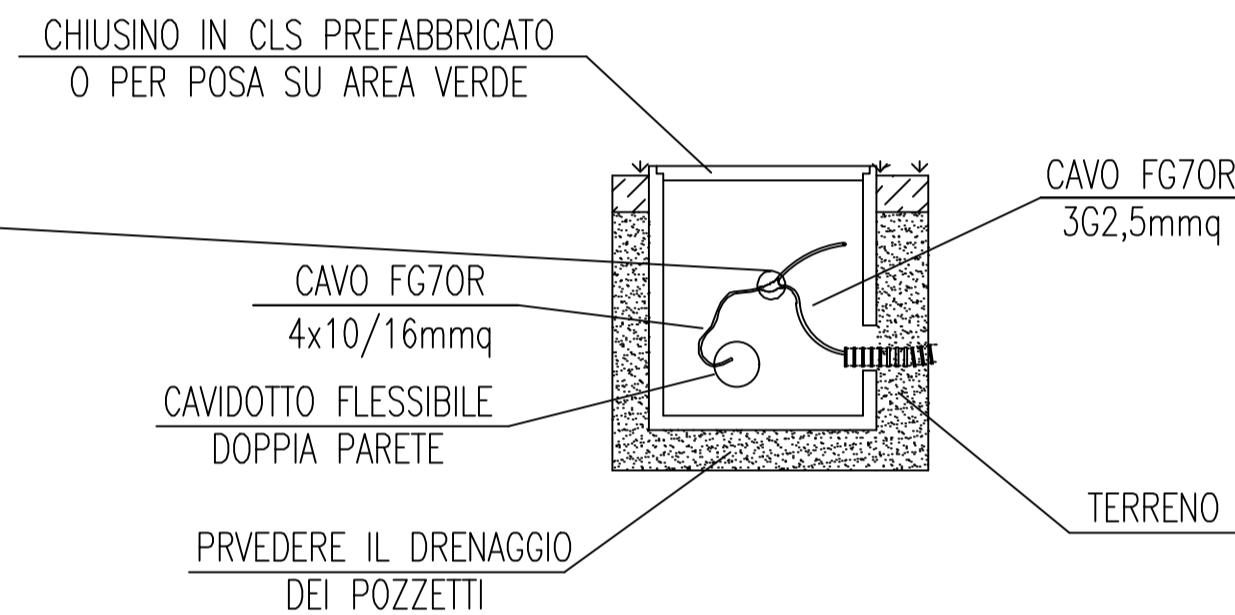


PARTICOLARE TERRE PERIMETRALI

PARTICOLARI DERIVAZIONE CAVI ILLUMINAZIONE DENTRO POZZETTI (non in scala)

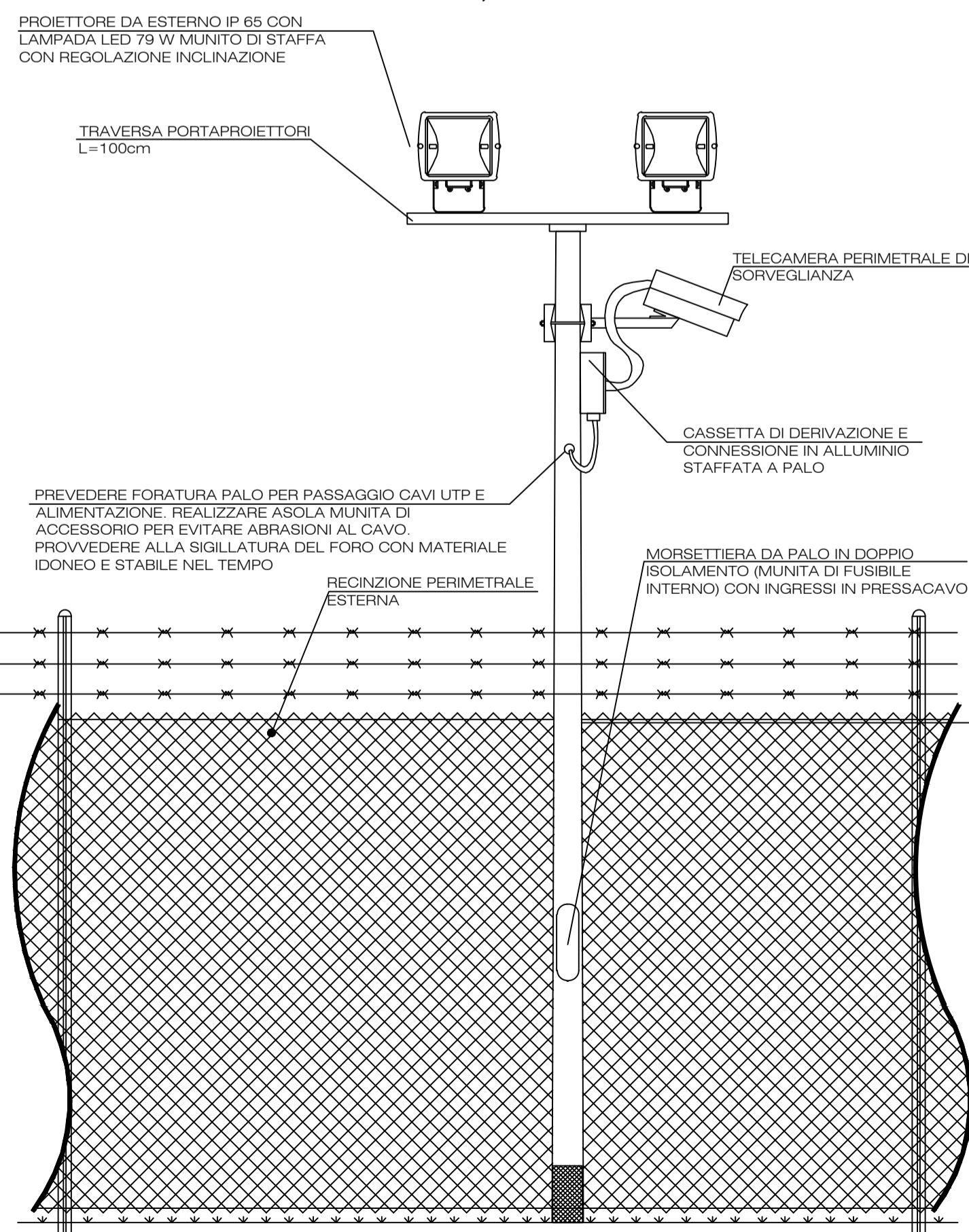


L'ESEMPIO DI DERIVAZIONE SCHEMATIZZATO E' RIFERITO A CAVI UNIPOLARI. NELLA REALIZZAZIONE DELL'IMPIANTO E' POSSIBILE ANCHE UTILIZZARE MUFFOLE ED ACCESSORI PER CAVI MULTIPOLARI (FG70R sez. 4x10/16mmq LINEA PRINCIPALE - FG70R sez. 3G2,5mmq LINEA DERIVATA)

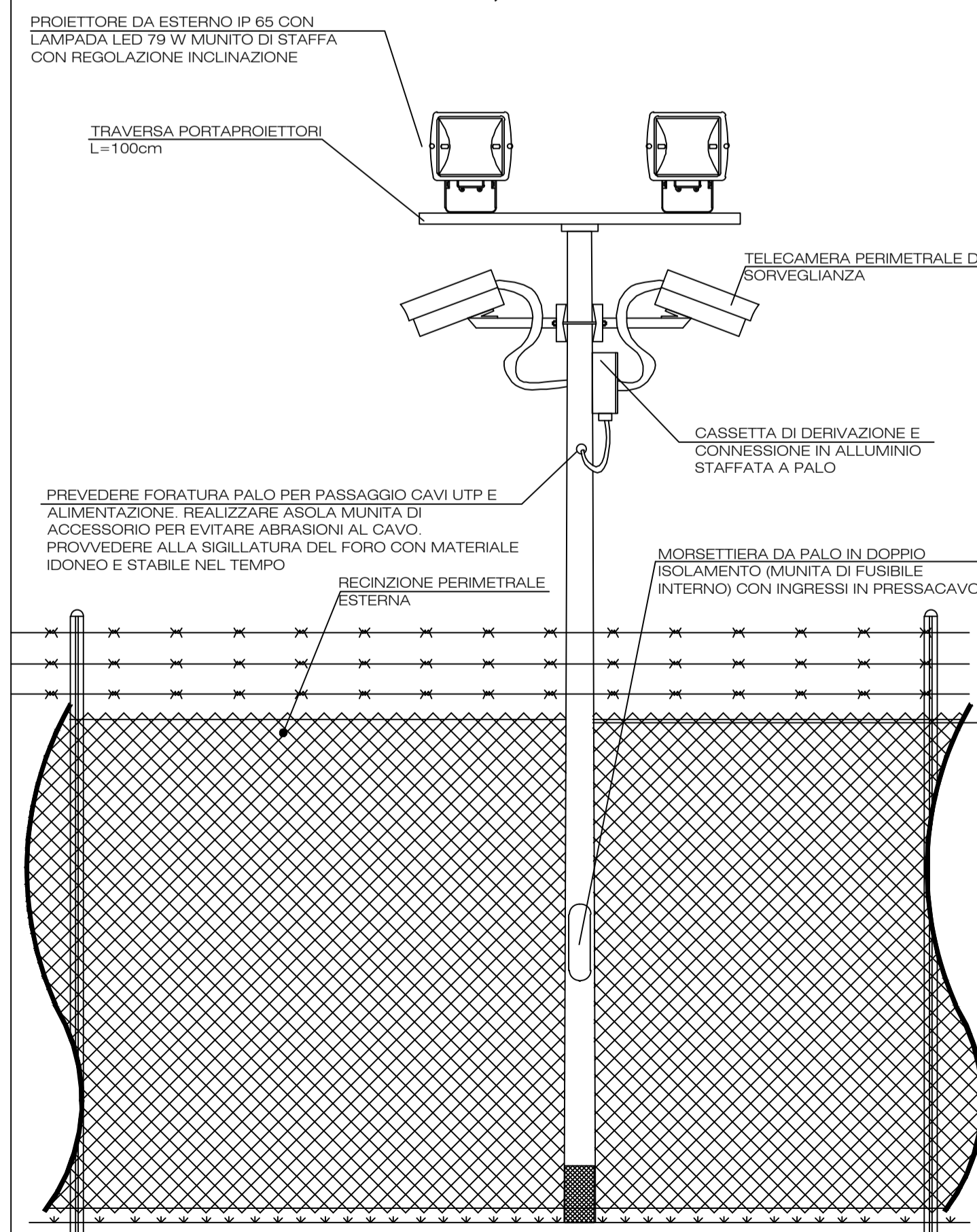


SEZIONE SCAVO ILLUMINAZIONE PERIMETRALE E DATI - PERIMETRALE - SCALA 1:10

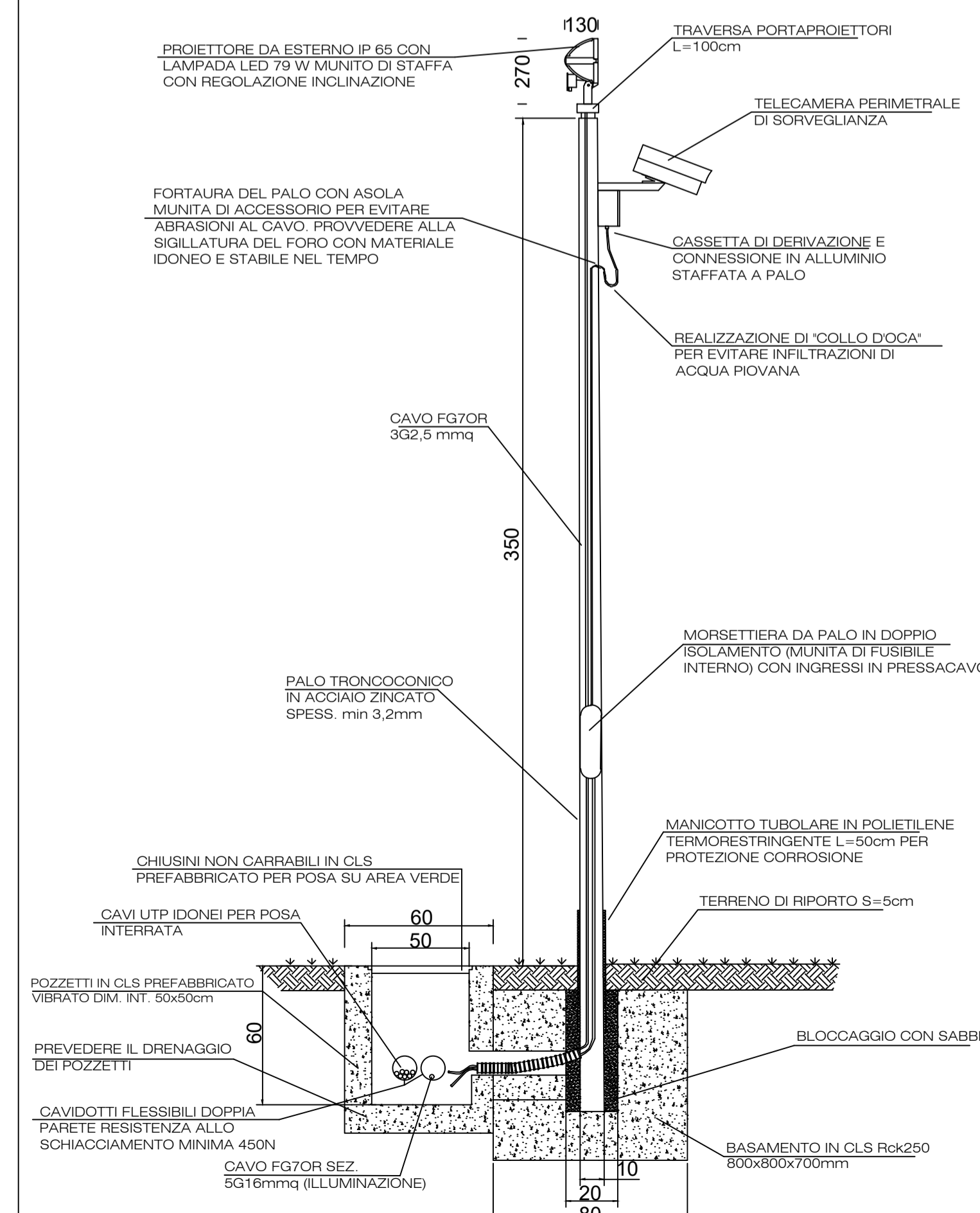
PROSPETTO PALO ILLUMINAZIONE PERIMETRALE CON TELECAMERA DI SORVEGLIANZA H=3,50 m



PROSPETTO PALO ILLUMINAZIONE PERIMETRALE CON DUE TELECAMERE DI SORVEGLIANZA H=3,50 m



SEZIONE PALO ILLUMINAZIONE PERIMETRALE



Regione: Sicilia
Provincia: Catania, Siracusa, Ragusa
Comune: Vizzini, Giarratana, Mineo, Buccheri

**IMPIANTO FOTOVOLTAICO DA 238.8 MWp
PROGETTO DEFINITIVO**

TITOLO: Impianto fotovoltaico VIZZINI
Particolari Illuminazione e videosorveglianza

TAVOLA: Progettazione
035.21.01.W17
1 di 1
3E Ingegneria S.r.l.
Via G. Volpe n.92
56121 PISA
www.3eingegneria.it
info@3eingegneria.it



Ago. 2021		0	PRIMA EMISSIONE	3E Ingegneria Srl	3E Ingegneria Srl	M.F
Date	Rev.		DESCRIZIONE	Elaborato e controllato da:		Approvato da:
REVISIONI						



PROVENIENTE: PV ITALY 009 S.R.L.
Viale Amedeo Duca D'aosta 76, Bolzano (BZ),
CF. e P. IVA n. 05709520877 REA BZ - 233952

Proprietà esclusiva della Società sopra indicata, utilizzo e duplicazione vietata senza autorizzazione scritta.