


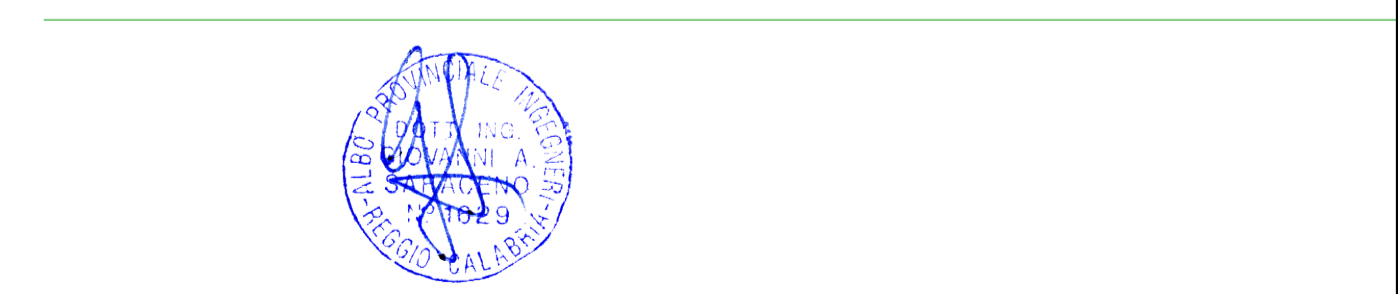
- LEGENDA**
- Campo FV
 - Stazione di Utenza
 - Nuova SE "Vizzini" 380/150 kV
 - Cavidotto MT
 - Elettrodotta aerea AT 380kV di collegamento alla SE "Vizzini"

Regione: Sicilia
 Provincia: Catania, Siracusa, Ragusa
 Comune: Vizzini, Giarratana, Mineo, Bucchieri


IMPIANTO FOTOVOLTAICO DA 238.8 MWp
PROGETTO DEFINITIVO

Titolo:
 Impianto fotovoltaico VIZZINI
 Assieme opere di rete - Inquadramento generale - Scala 1:25.000

Tavola: Progettazione
 035.21.01.W31  3E Ingegneria S.r.l.
 Via G. Volpe n.92
 56121 PISA
3eingegneria@pec.it
www.3eingegneria.it
info@3eingegneria.it
 1 di 6



Ago. 2021	0	PRIMA EMISSIONE	3E Ingegneria Srl	3E Ingegneria Srl	M.F
Data	Rev.	DESCRIZIONE	Elaborato e controllato da:		Approvato da:
REVISIONI					

PROPRONENTE:  **ibvogt**
 PV ITALY 009 S.R.L.
 Viale Amedeo Duca D'aosta 76, Bolzano (BZ),
 CF. e P. IVA n. 05709520877 REA BZ - 233952

Proprietà esclusiva della Società sopra indicate, utilizzo e duplicazione vietate senza autorizzazione scritta.

Nuova SE "Vizzini" 380/150kV — Elettrodotto aereo AT 380kV



Stallo AT PV ITALY
009 S.R.L.
CP:202000429

Regione: Sicilia
Provincia: Catania, Siracusa, Ragusa
Comune: Vizzini, Giarratana, Mineo, Buccheri

IMPIANTO FOTOVOLTAICO DA 238.8 MWp PROGETTO DEFINITIVO

Titolo:

Impianto fotovoltaico VIZZINI
Assieme opere di rete - Inquadramento su Ortofoto - Scala 1:5000

Tavola:

035.21.01.W31
2 di 6

Progettazione

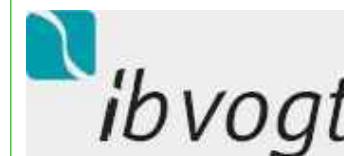


3E Ingegneria S.r.l.
Via G. Volpe n.92
56121 PISA
3eingegneria@pec.it
www.3eingegneria.it
info@3eingegneria.it



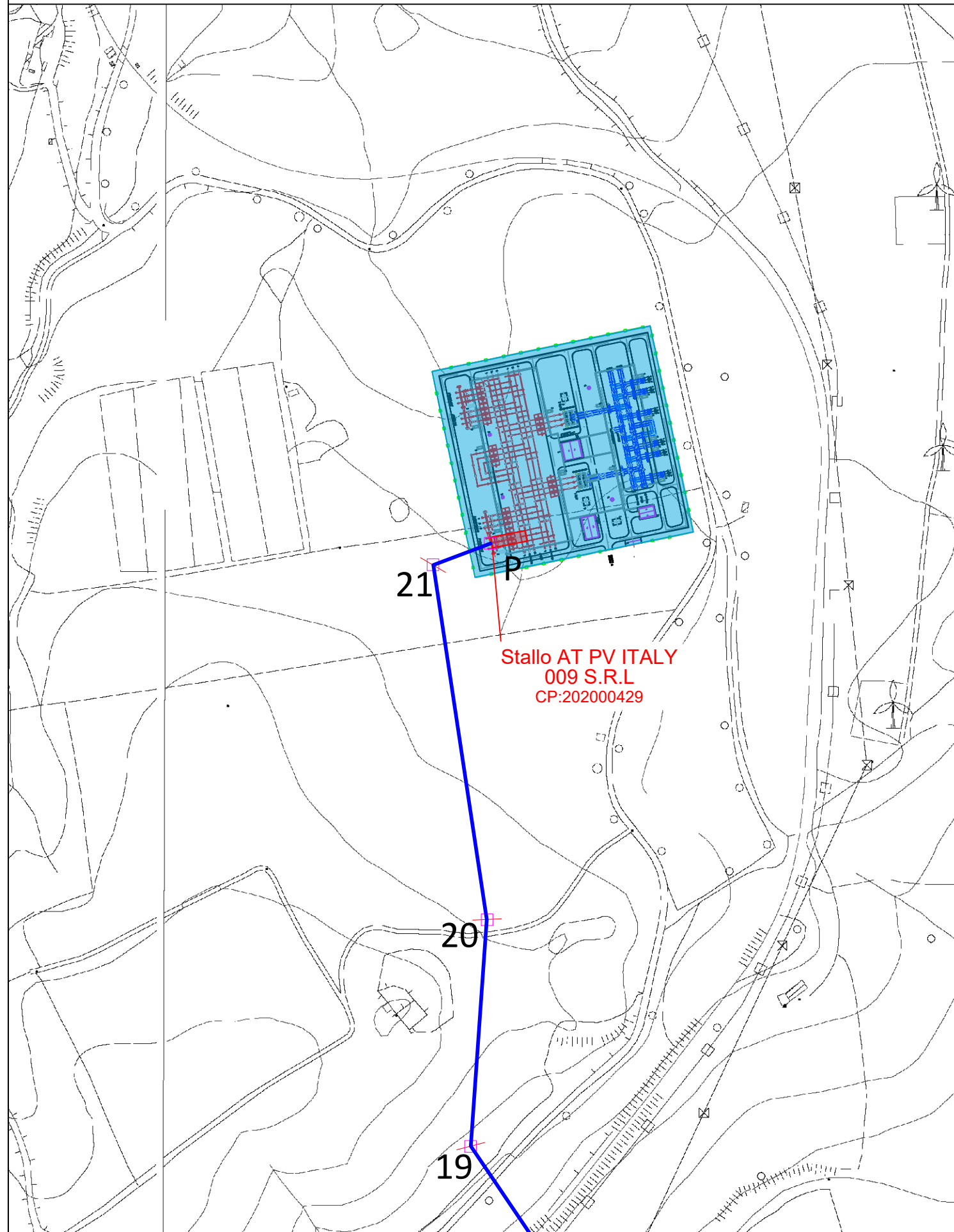
Data	Rev.	DESCRIZIONE	Elaborato e controllato da:	Approvato da:
Ago. 2021	0	PRIMA EMISSIONE	3E Ingegneria Srl	3E Ingegneria Srl M.F
REVISIONI				

PROPONENTE:



PV ITALY 009 S.R.L.
Viale Amedeo Duca D'aosta 76, Bolzano (BZ),
CF. e P. IVA n. 05709520877 REA BZ - 233952

Nuova SE "Vizzini" 380/150kV — Elettrodotto aereo AT 380kV



Regione: Sicilia
 Provincia: Catania, Siracusa, Ragusa
 Comune: Vizzini, Giarratana, Mineo, Buccheri

IMPIANTO FOTOVOLTAICO DA 238.8 MWp
PROGETTO DEFINITIVO

Titolo:

Impianto fotovoltaico VIZZINI
Assieme opere di rete - Inquadramento su CTR - Scala 1:10.000

Tavola:

035.21.01.W31
 3 di 6

Progettazione



3E Ingegneria S.r.l.
 Via G. Volpe n.92
 56121 PISA
3eingegneria@pec.it
www.3eingegneria.it
info@3eingegneria.it



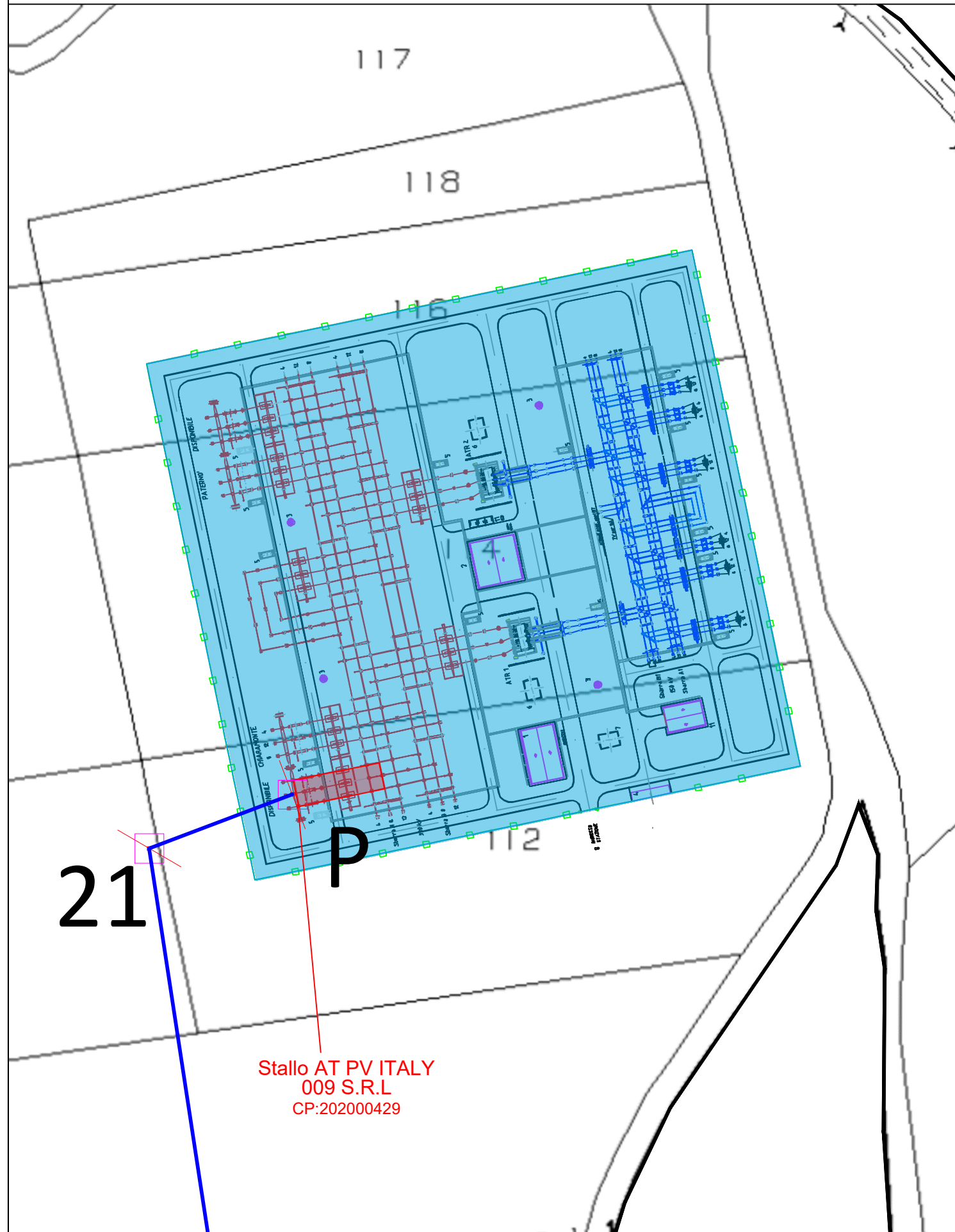
Data	Rev.	DESCRIZIONE	Elaborato e controllato da:		Approvato da:
Ago. 2021	0	PRIMA EMISSIONE	3E Ingegneria Srl	3E Ingegneria Srl	M.F
REVISIONI					

PROPONENTE:



PV ITALY 009 S.R.L.
 Viale Amedeo Duca D'aosta 76, Bolzano (BZ),
 CF. e P. IVA n. 05709520877 REA BZ - 233952

Nuova SE "Vizzini" 380/150kV — Elettrodotto aereo AT 380kV



Stallo AT PV ITALY
009 S.R.L.
CP:202000429

Regione: Sicilia
Provincia: Catania, Siracusa, Ragusa
Comune: Vizzini, Giarratana, Mineo, Buccheri

IMPIANTO FOTOVOLTAICO DA 238.8 MWp PROGETTO DEFINITIVO

Titolo:

Impianto fotovoltaico VIZZINI
Assieme opere di rete - Inquadramento Catastale - Scala 1:2000

Tavola:

035.21.01.W31
4 di 6

Progettazione



3E Ingegneria S.r.l.
Via G. Volpe n.92
56121 PISA
3eingegneria@pec.it
www.3eingegneria.it
info@3eingegneria.it



Data	Rev.	DESCRIZIONE	Elaborato e controllato da:	Approvato da:
Ago. 2021	0	PRIMA EMISSIONE	3E Ingegneria Srl	3E Ingegneria Srl
REVISIONI				

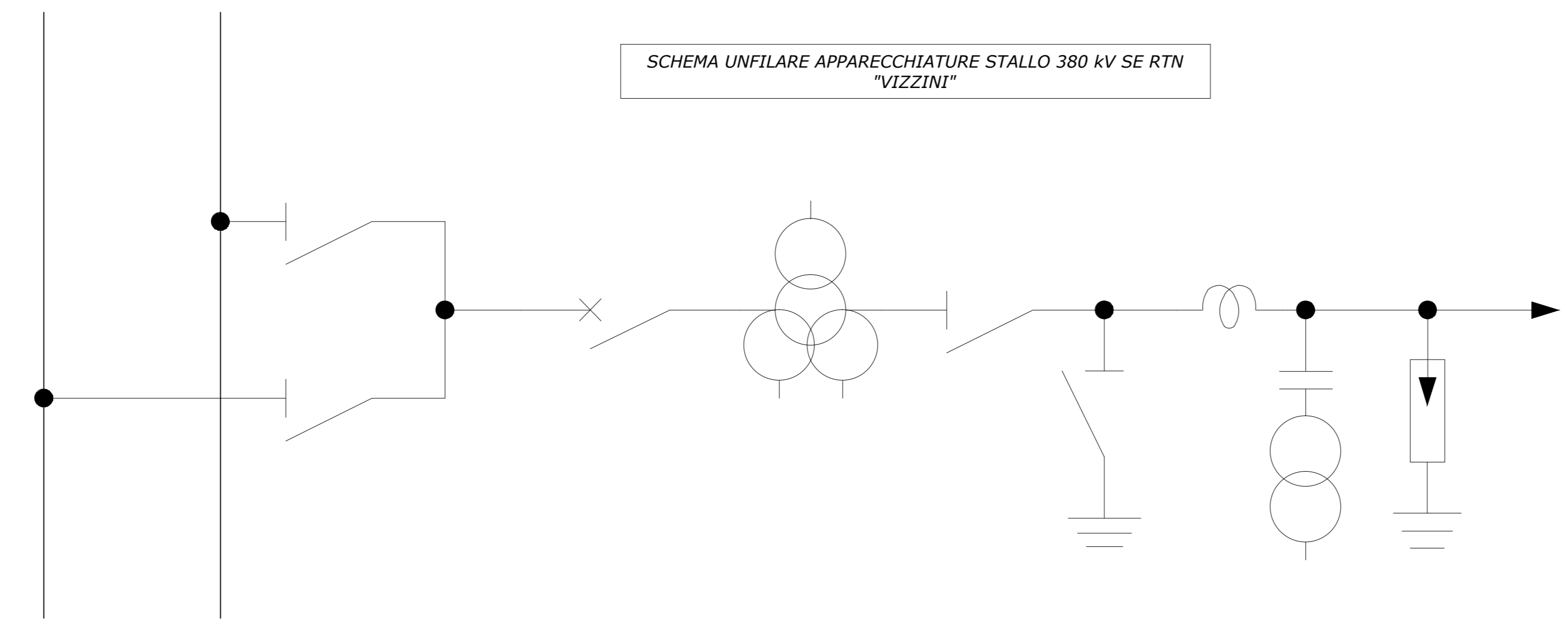
PROPONENTE:



PV ITALY 009 S.R.L.
Viale Amedeo Duca D'aosta 76, Bolzano (BZ),
CF. e P. IVA n. 05709520877 REA BZ - 233952

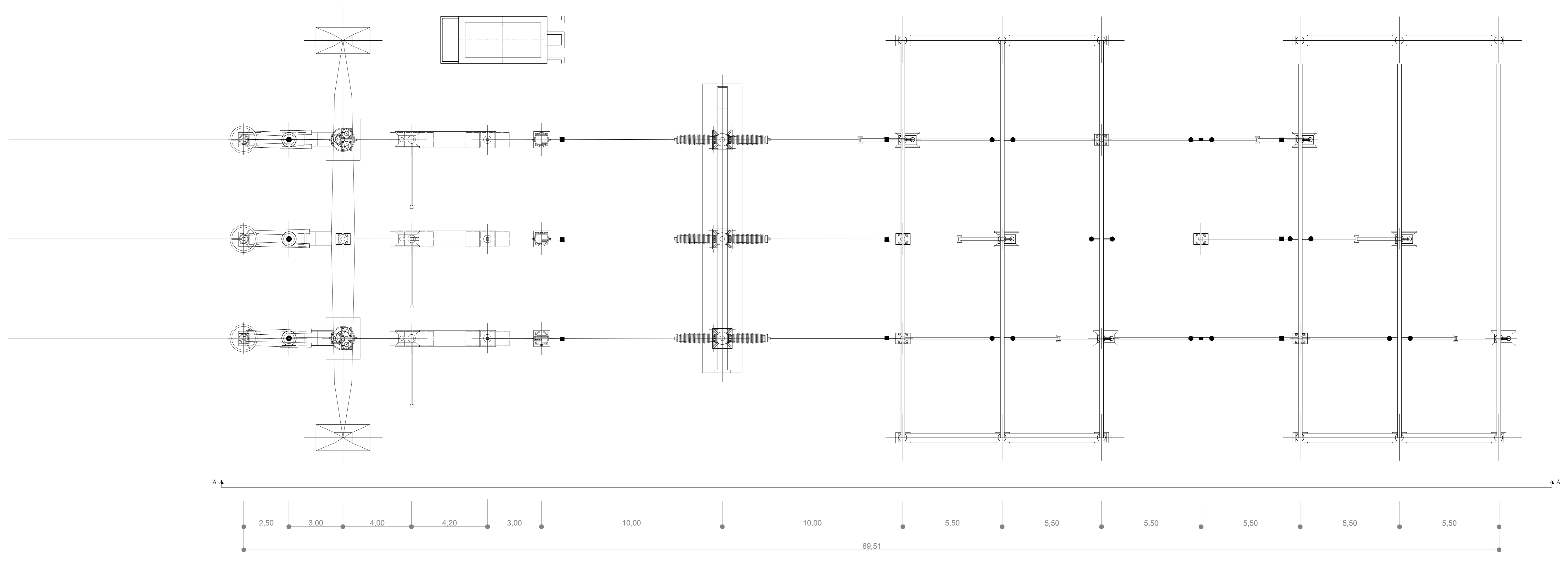
380 kV

SCHEMA UNIFILARE APPARECCHIATURE STALLO 380 kV SE RTN "VIZZINI"



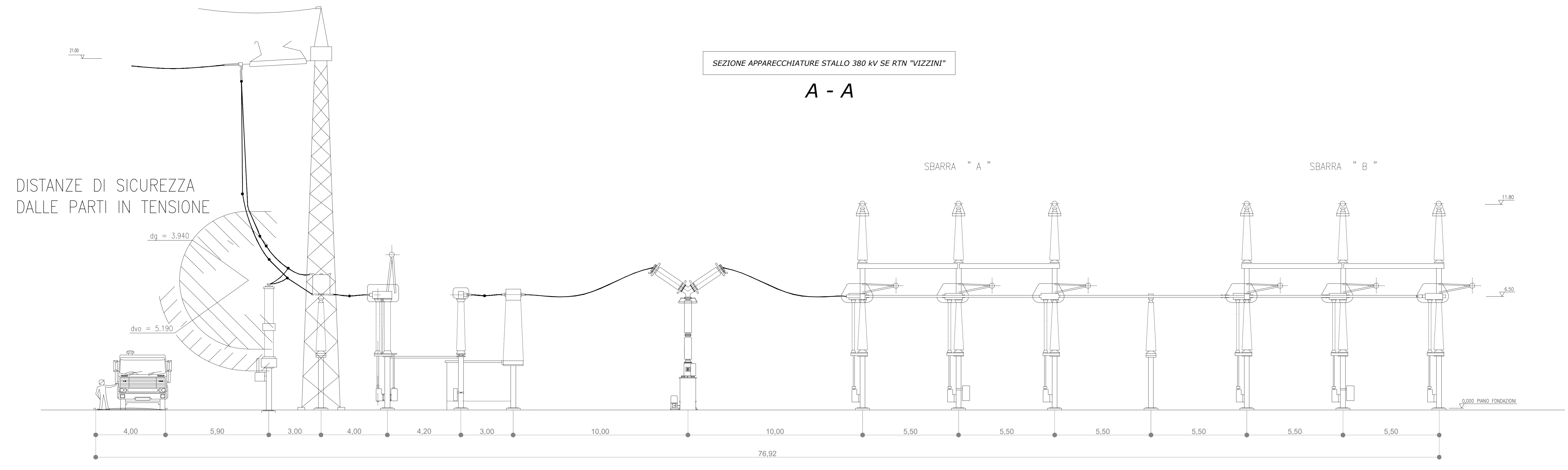
LEGENDA	
	INGRESSO TERMINAZIONE AT
	AUTOTRASFORMATORE
	INTERRUTTORE
	SEZIONATORE DI M.A.T.
	SEZIONATORE
	SEZIONATORE COMBINATO LINEA/TERRA
	SCARICATORE
	TRASFORMATORE DI CORRENTE
	TRASFORMATORE DI TENSIONE

PLANIMETRIA APPARECCHIATURE STALLO 380 kV SE RTN "VIZZINI"



SEZIONE APPARECCHIATURE STALLO 380 kV SE RTN "VIZZINI"

A - A



DISTANZE DI SICUREZZA DALLE PARTI IN TENSIONE

Regione: Sicilia
 Provincia: Catania, Siracusa, Ragusa
 Comune: Vizzini, Giarratana, Mineo, Buccheri

IMPIANTO FOTOVOLTAICO DA 238.8 MWp
 PROGETTO DEFINITIVO

TITOLO:
 Impianto fotovoltaico VIZZINI

Assieme opere di rete - Planimetria e sezione stallo di consegna
 - Scala 1:100

Tavola: 035.21.01.W31
 5 di 6

Progettazione:

 3E Ingegneria S.r.l.
 Via G. Volpe n.92
 56121 PISA
 3e@ingegneria.it
 www.3eingegneria.it
 info@3eingegneria.it

DATA	REVISIONI	DESCRIZIONE	ELABORATO DA	APPROVATO DA
Apr. 2021	0	PRIMA EMISSIONE	3E Ingegneria Srl	3E Ingegneria Srl
	Rev.			M.F.

PRODOTTORE:

 PV ITALY 009 S.R.L.
 Viale Armando Duca D'acosta 76, Rotzano (RT),
 CF e P. IVA n. 0570508077 REA 02 - 233952

Progettata esclusivamente dalle Società sopra indicate, utilizza in duplicazione vietata senza autorizzazione scritta.

Regione: Sicilia
 Provincia: Catania, Siracusa, Ragusa
 Comune: Vizzini, Giarratana, Mineo, Buccheri

IMPIANTO FOTOVOLTAICO DA 238.8 MWp
PROGETTO DEFINITIVO

Titolo:

Impianto fotovoltaico VIZZINI
Assieme opere di rete - Chiosco - Scala 1:100

Tavola:

Progettazione

035.21.01.W31
 6 di 6



3E Ingegneria S.r.l.
 Via G. Volpe n.92
 56121 PISA
3eingegneria@pec.it
www.3eingegneria.it
info@3eingegneria.it



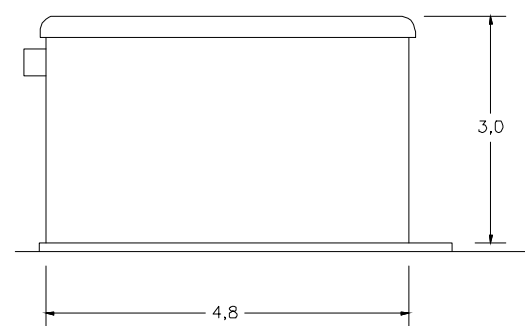
Data	Rev.	DESCRIZIONE	Elaborato e controllato da:	Approvato da:
Ago. 2021	0	PRIMA EMISSIONE	3E Ingegneria Srl	3E Ingegneria Srl M.F
REVISIONI				

PROPONENTE:

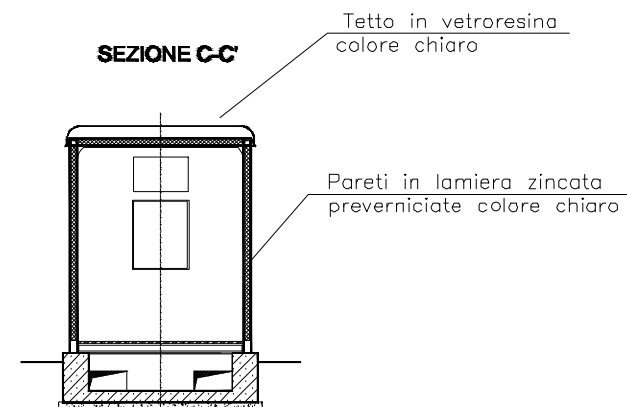


PV ITALY 009 S.R.L
 Viale Amedeo Duca D'aosta 76, Bolzano (BZ),
 CF. e P. IVA n. 05709520877 REA BZ - 233952

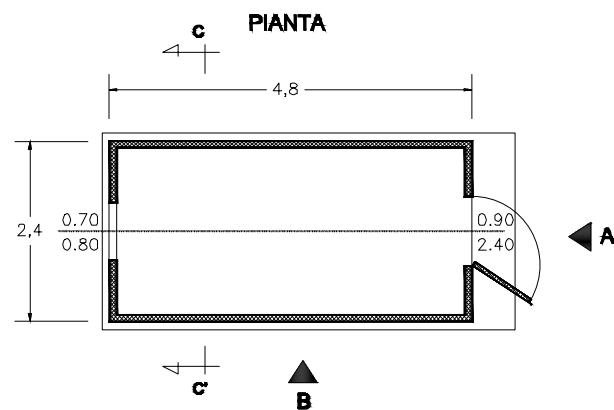
VISTA B



SEZIONE C-C



PIANTA



VISTA A

