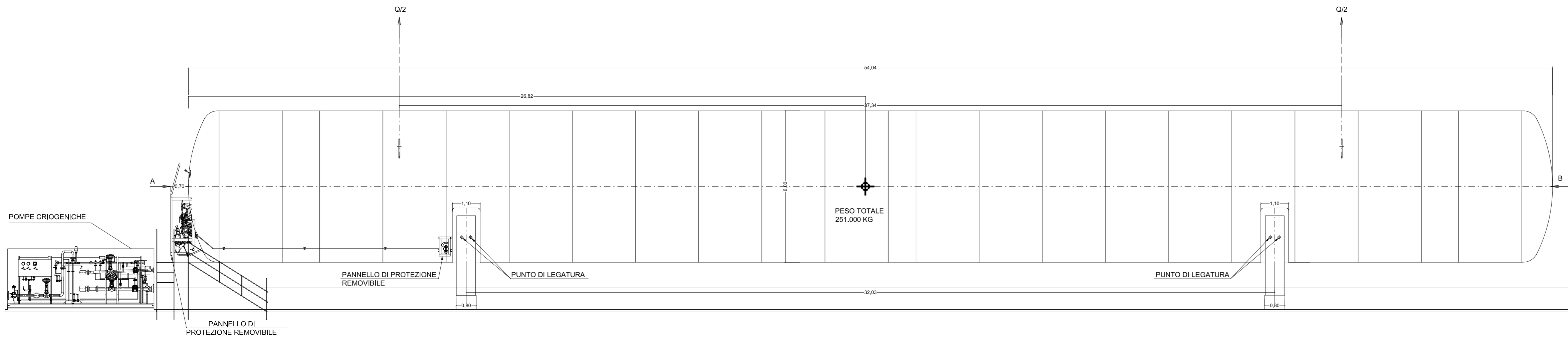
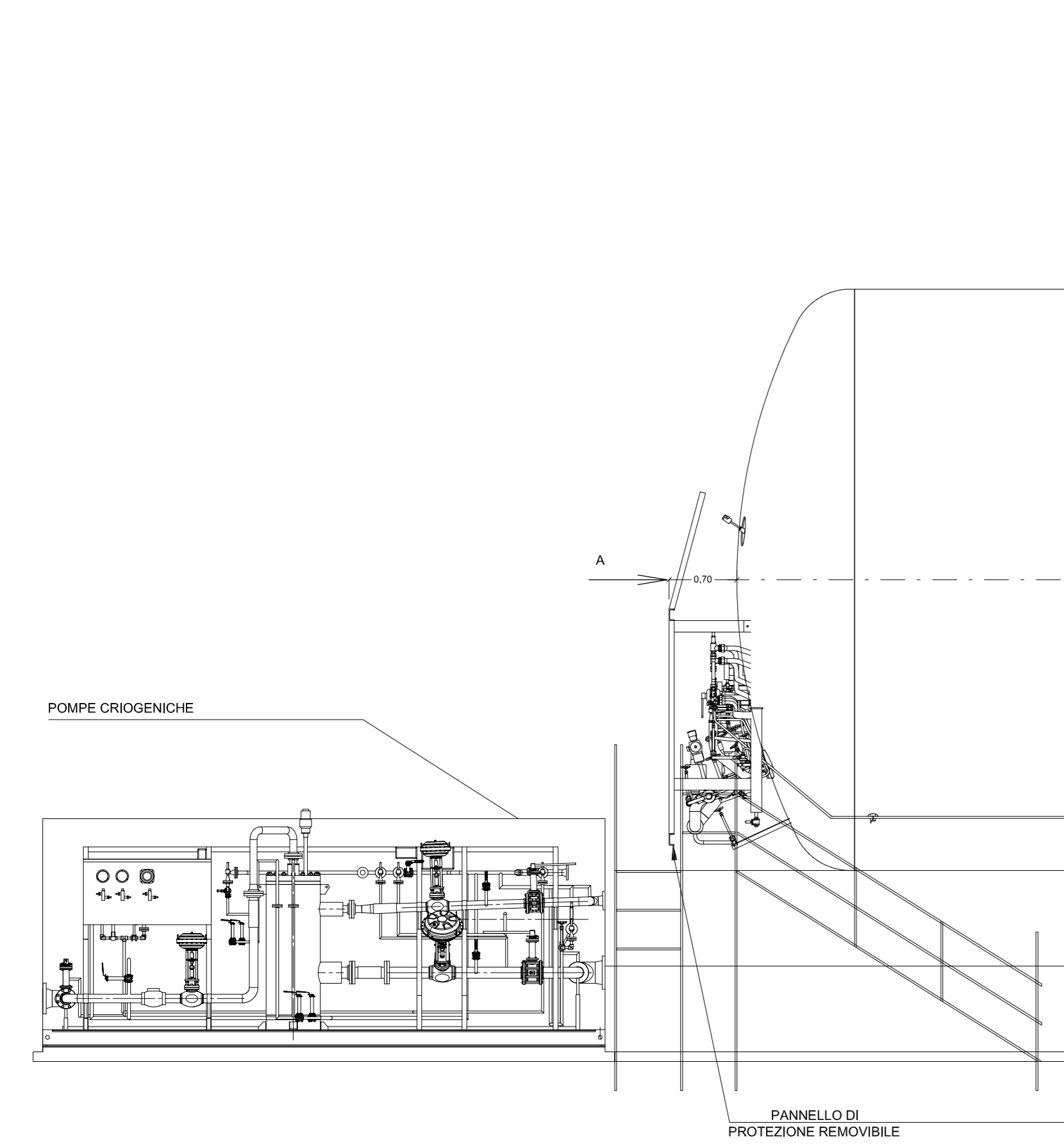


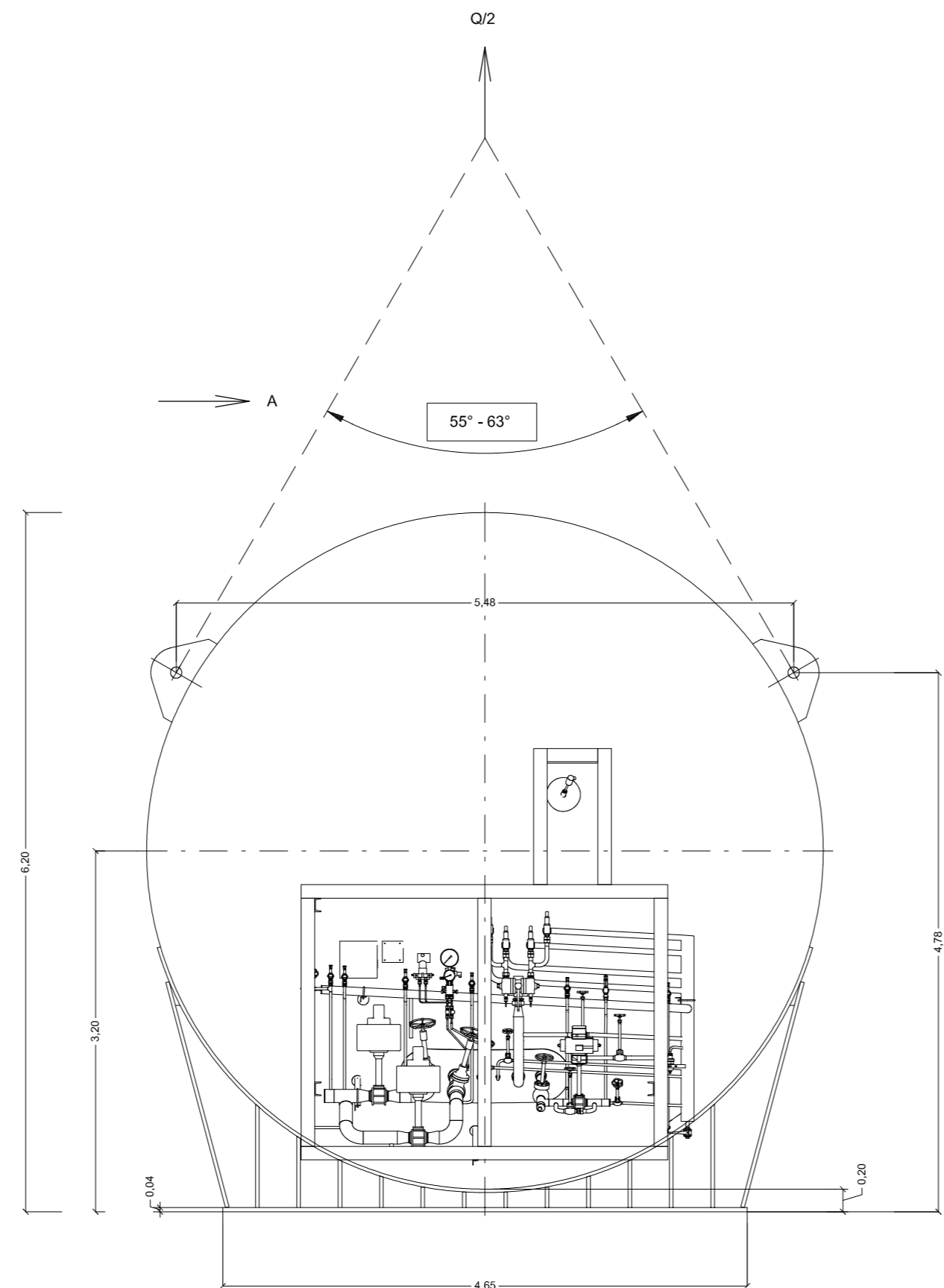
VISTA LATERALE
SCALA 1:100



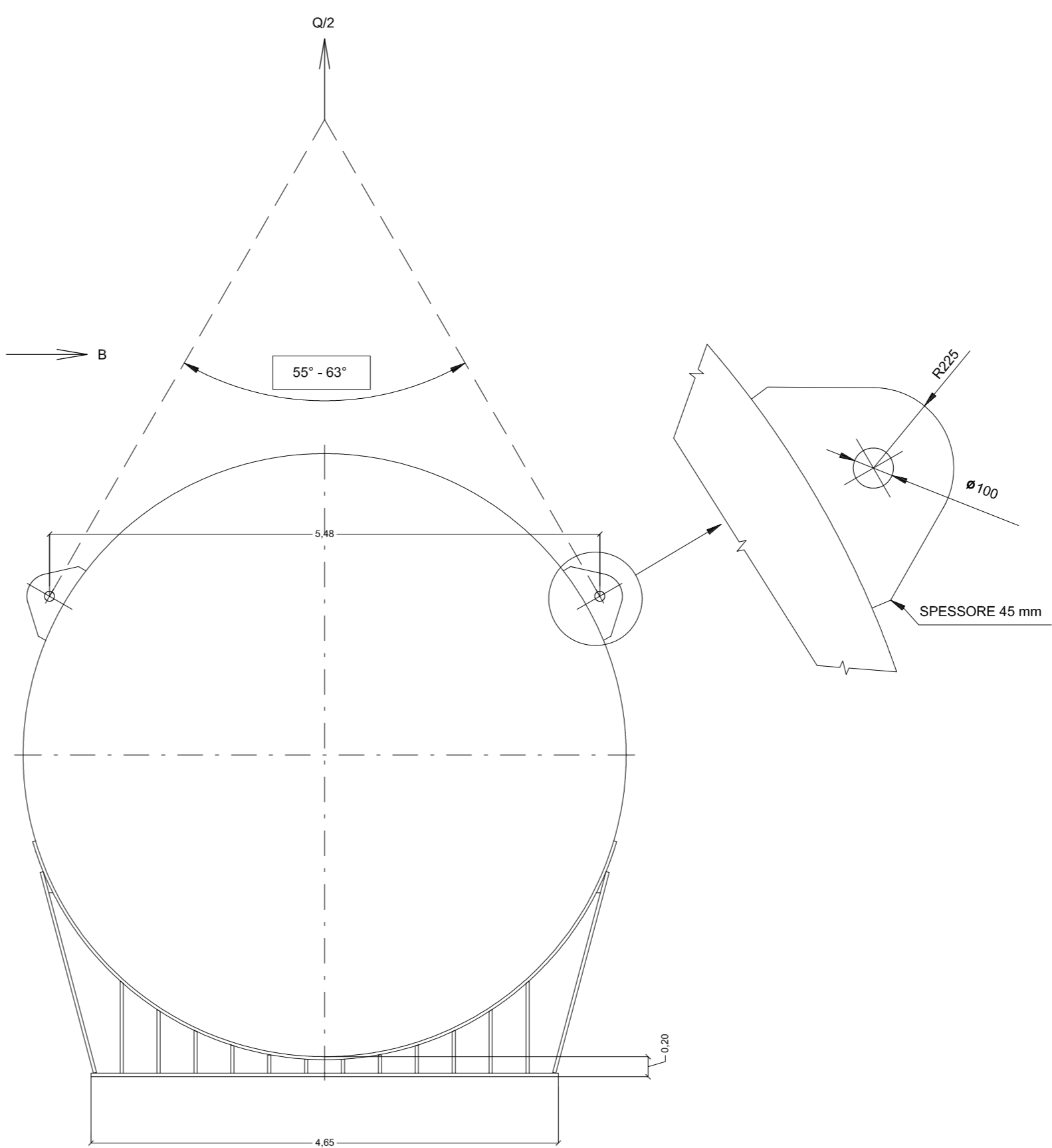
DETTAGLIO VISTA LATERALE
SCALA 1:50



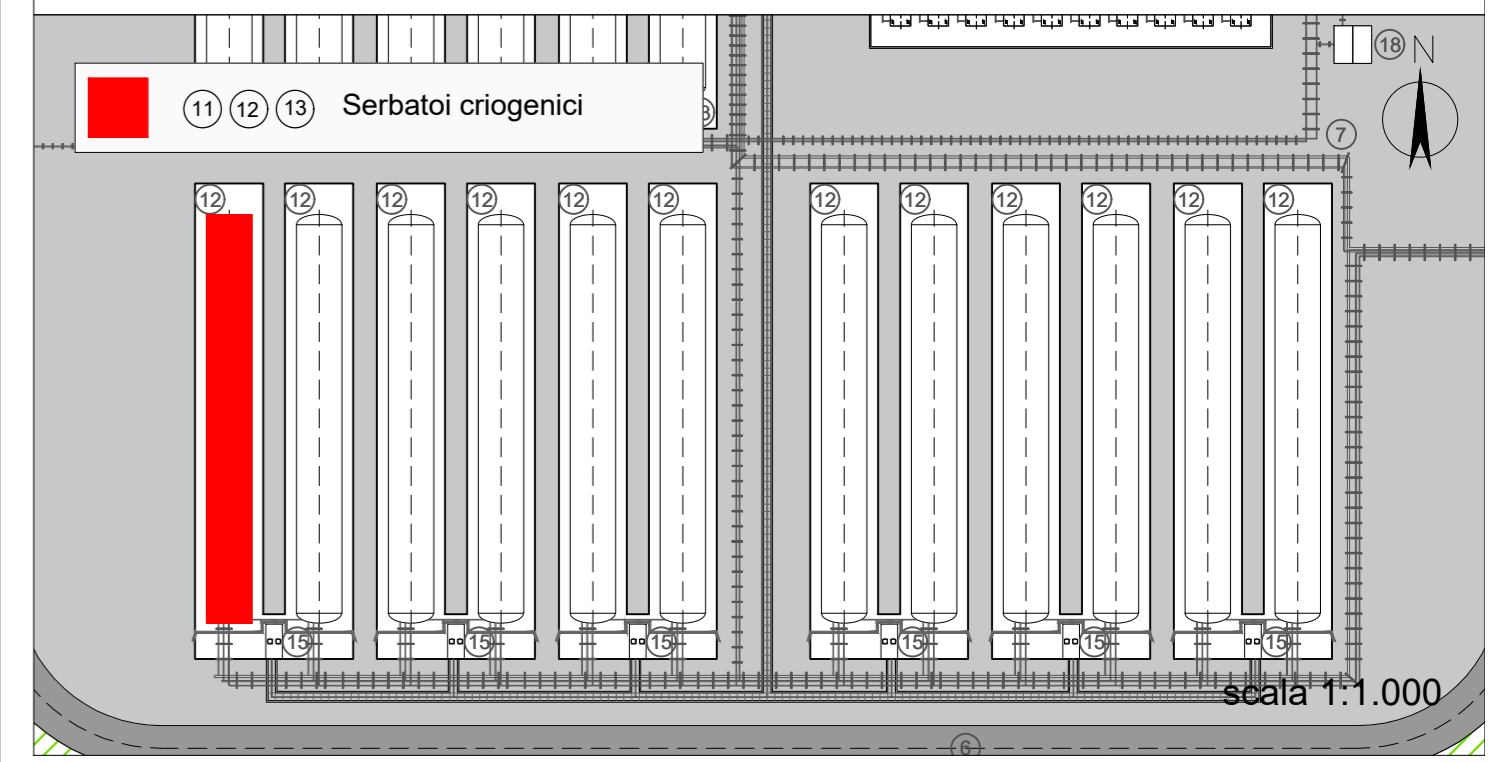
VISTA A
SCALA 1:50



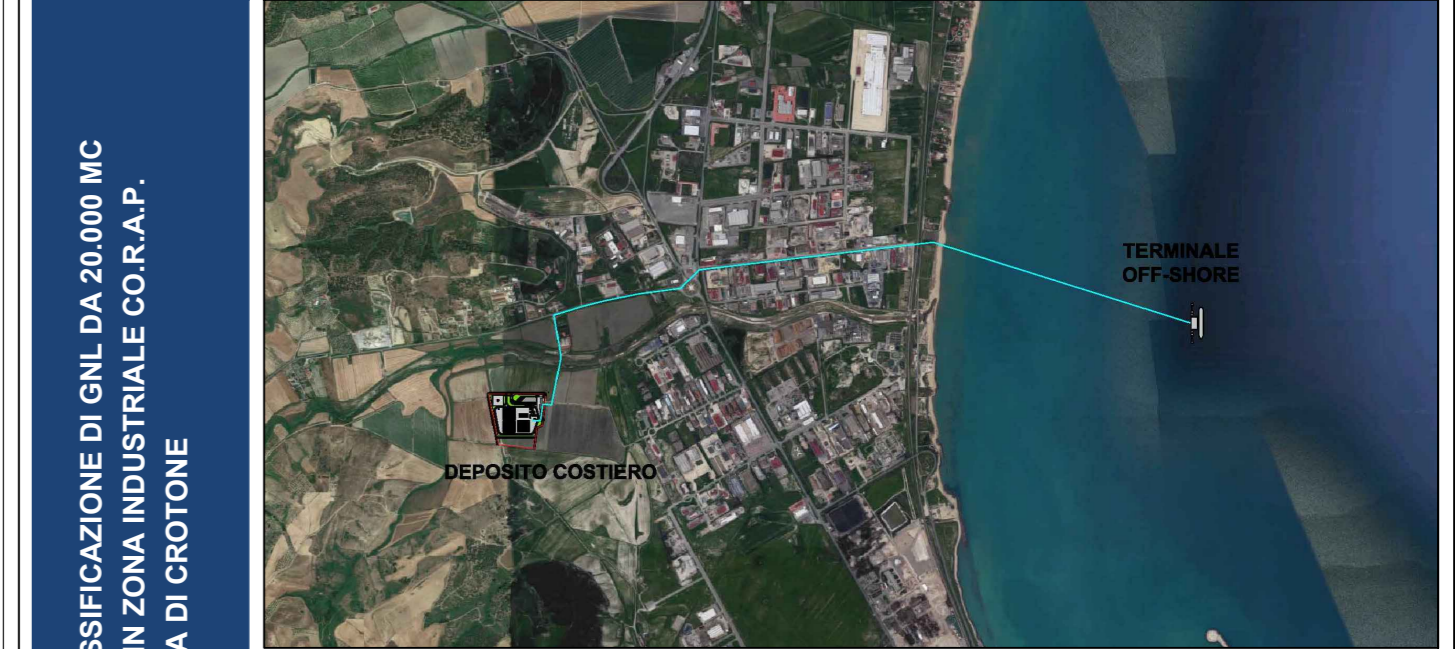
VISTA B
SCALA 1:50



RIFERIMENTO LAYOUT: DEPOSITO DI STOCCAGGIO



<p>Proponente</p> <p>IONIO FUEL LIQUID NATURAL GAS</p> <p>IONIO FUEL S.R.L. Riviera di Chiaia n°276 80121 Napoli (NA)</p> <p>PROTOPower</p>	<p>DEPOSITO COSTIERO DI RIGASSIFICAZIONE PER IL GNL (Gas Naturale Liquefatto) nel Comune di Crotona area industriale CO.R.A.P. "Ionio Fuel - Crotona LNG"</p> <p>Società di ingegneria incaricata per la progettazione</p> <p>LASTPROJECT</p> <p>LAST PROJECT S.R.L. Sede legale ed uffici: 80121 Napoli (NA) - Riviera di Chiaia n°276 Tel +39 081 0607954 - Fax +39 081 19361324 P.IVA:07557711210</p>
---	--



<p>DEPOSITO COSTIERO DI RIGASSIFICAZIONE DI GNL DA 20.000 MC NEL COMUNE DI CROTONA IN ZONA INDUSTRIALE CO.R.A.P. PROVINCIA DI CROTONA</p>	<p>SAIPEM People, Skills, Equipment.</p> <p>feta CORPORATE FINANCE</p> <p>MOLINO • FACCHINELLI • ZERBINI CORPORATE FINANCE</p> <p>ICARO</p>
<p>Gruppo di lavoro Last Project S.r.l.</p> <p>Studio di impatto ambientale Arch. Maddalena Proto Opere antincendio Arch. Luigi Vartuli Opere strutturali Ing. Alfredo Stompanato Sicurezza Cantieri Arch. Rosa Vartuli Opere civili Arch. Maddalena Proto Arch. Luigi Vartuli Ingegneria Gestionale Ing. Valentina Vartuli</p>	<p>Consulenze specialistiche</p> <p>Studio di fattibilità Dott. Luca Lamagna Geologia e geotecnica Geol. Alessandro Amato Opere idrauliche Ing. Giovanni Bruno Opere marittime Ing. Roberto de Rosa Studio di impatto acustico, Valutazione delle emissioni in atmosfera Ing. Carmine Iandolo Rapporto preliminare di sicurezza ICARO S.r.l.</p>

<p>SERBATOI CRIOGENICI GNL 1.226 mc 08 - PARTICOLARI COSTRUTTIVI</p>			
<p>NOME FILE P_08_PL_01_SER_R00</p>	<p>SCALA 1:25</p>	<p>Progetto Definitivo</p>	
<p>CODICE ELAB. P08PL01SERR00</p>	<p>REV. A</p>	<p>DATA Febbraio 2021</p>	<p>REDDATTO</p>
<p>REV. A</p>	<p>DESCRIZIONE</p>	<p>VERIFICATO</p>	<p>APPROVATO</p>