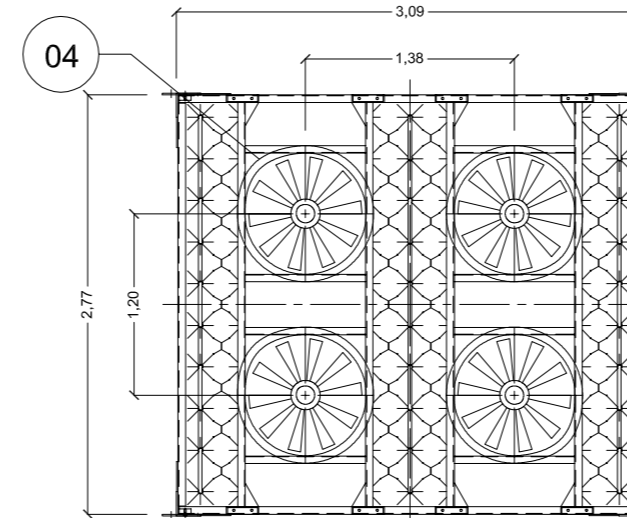
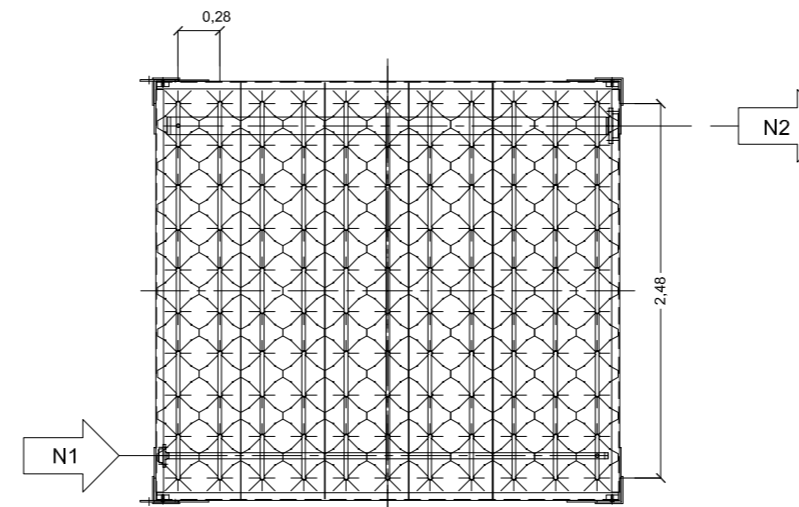


| COD | DESCRIZIONE |
|-----|---|
| 01 | FLANGIA INGRESSO GAS DN 40 - PN 70 CON FLANGIA DI ACCOPPIAMENTO Ø40 |
| 02 | FLANGIA USCITA GAS DN 100 - PN 70 CON FLANGIA DI ACCOPPIAMENTO Ø114 |
| 03 | TELAIO IN ALLUMINIO |
| 04 | PREDISPOSIZIONE VENTILAZIONE FORZATA |
| N1 | INGRESSO |
| N2 | USCITA |

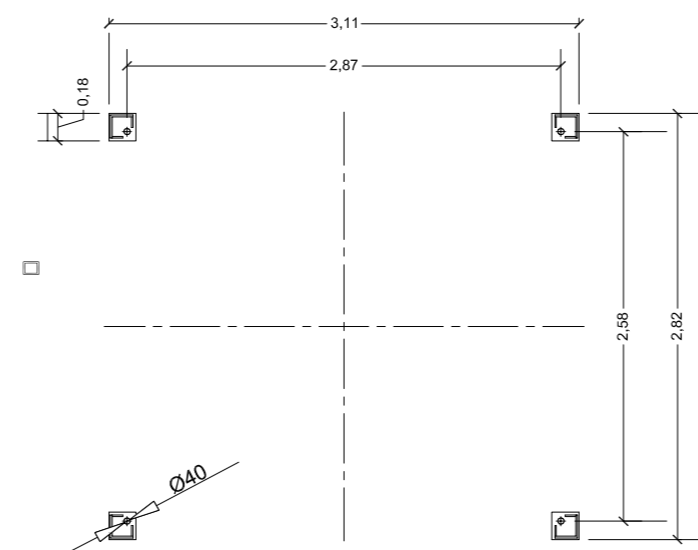
PIANTA (CASO CON VENTILAZIONE FORZATA)
SCALA 1:50



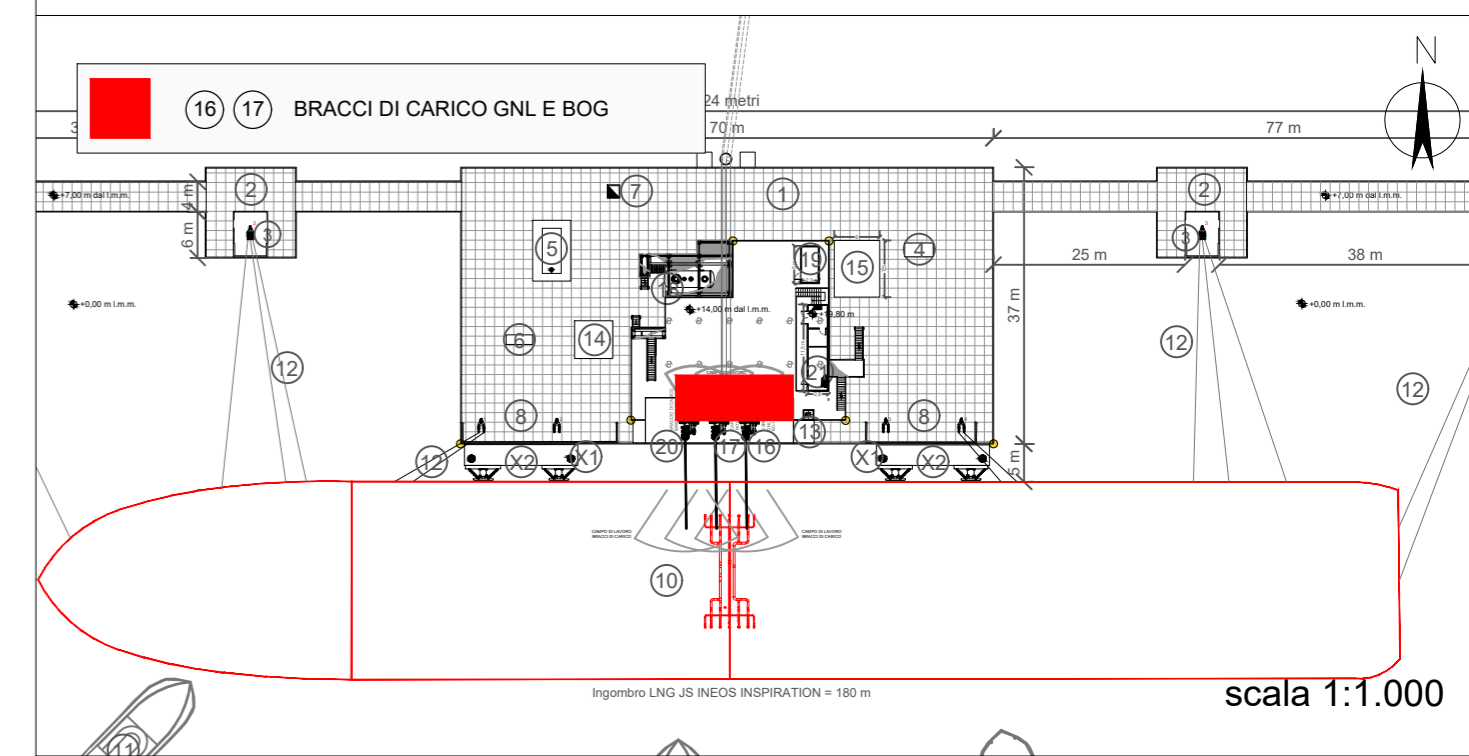
PIANTA (CASO SENZA VENTILAZIONE FORZATA)
SCALA 1:50



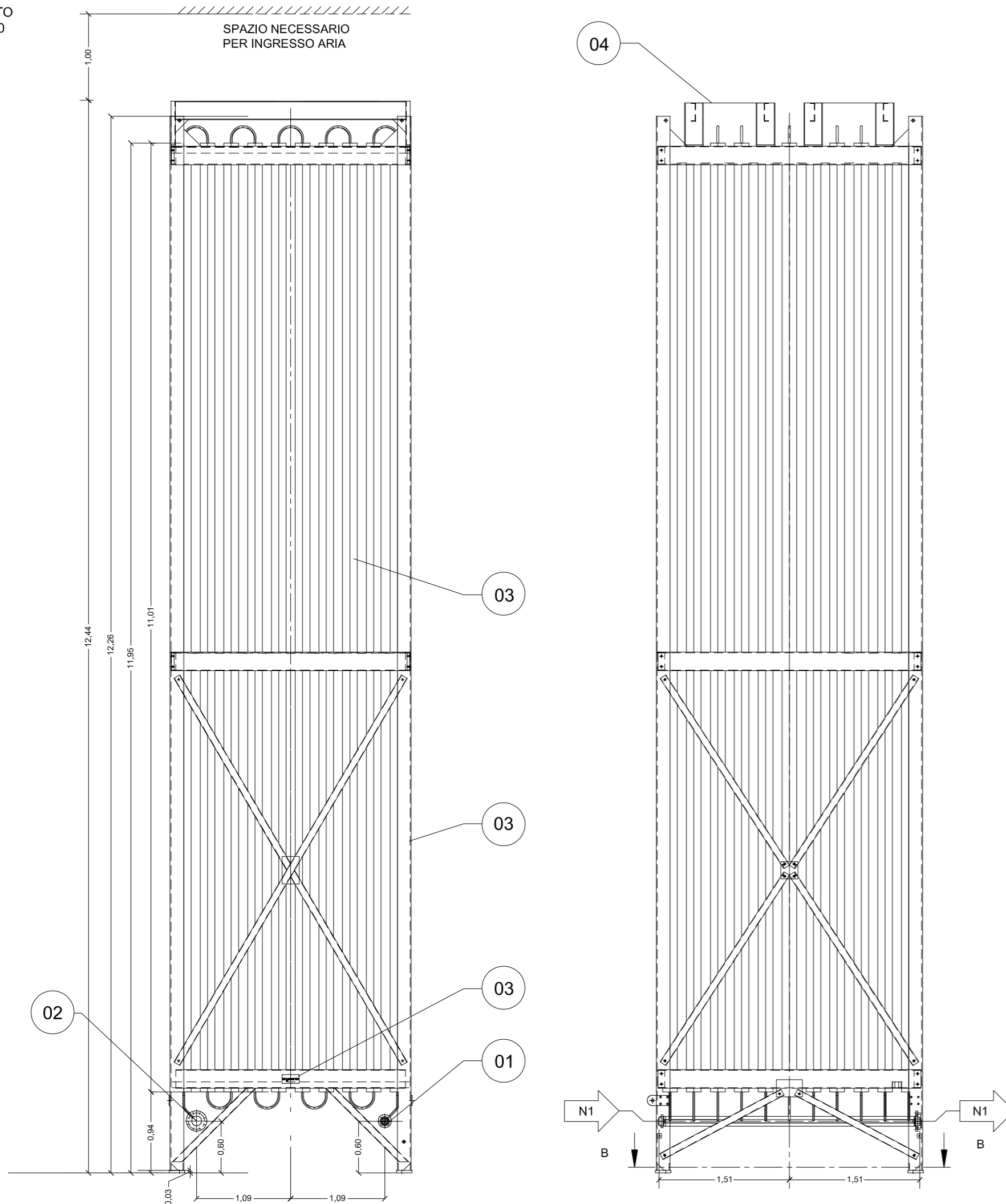
SEZIONE B - B
IMPRONTA A TERRA
SCALA 1:50



RIFERIMENTO LAYOUT: DEPOSITO DI STOCCAGGIO



PROSPETTO
SCALA 1:50



Proponente



IONIO FUEL S.R.L.
Riviera di Chiaia n°276
80121 Napoli (NA)



DEPOSITO COSTIERO DI RIGASSIFICAZIONE PER IL GNL
(Gas Naturale Liquefatto) nel Comune di Crotona area
industriale CO.R.A.P.
"Ionio Fuel - Crotona LNG"

Società di ingegneria incaricata per la progettazione



LASTPROJECT

LAST PROJECT S.R.L.

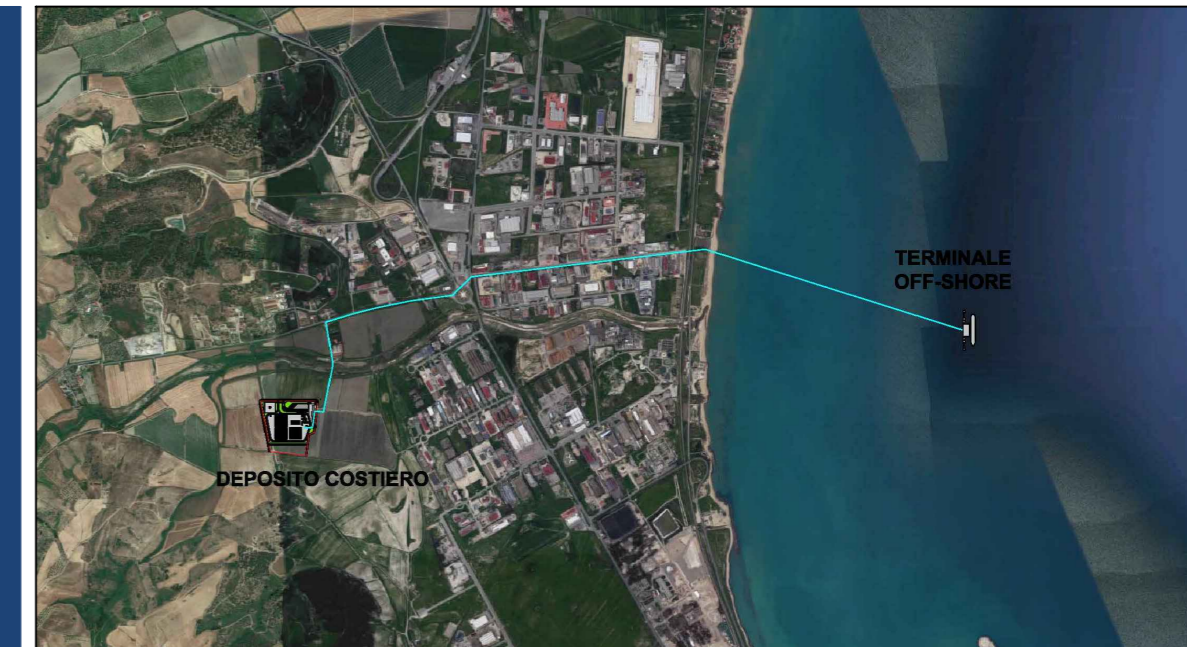
Sede legale ed uffici:

80121 Napoli (NA) - Riviera di Chiaia n°276

Tel +39 081 0607954 - Fax +39 081 19361324

P.IVA:0755711210

DEPOSITO COSTIERO DI RIGASSIFICAZIONE DI GNL DA 20.000 MC
NEL COMUNE DI CROTONE IN ZONA INDUSTRIALE CO.R.A.P.
PROVINCIA DI CROTONE



Saipem S.p.A.



Festa S.p.A.



Molino Facchinelli Zerbinini & Partners S.r.l.



ICARO S.r.l.

Gruppo di lavoro Last Project S.r.l.

Studio di impatto ambientale

Arch. Maddalena Proto

Opere antincendio

Arch. Luigi Vartulii

Opere strutturali

Ing. Alfredo Stompanato

Sicurezza Cantieri

Arch. Rosa Vartulii

Opere civili

Arch. Maddalena Proto

Arch. Luigi Vartulii

Ingegneria Gestionale

Ing. Valentina Vartulii

Consulenze specialistiche

Studio di fattibilità

Dott. Luca Lamagna

Geologia e geotecnica

Geol. Alessandro Amato

Opere Idrauliche

Ing. Giovanni Bruno

Opere marittime

Ing. Roberto de Rosa

Studio di impatto acustico, Valutazione delle emissioni in atmosfera

Ing. Carmine Iandolo

Rapporto preliminare di sicurezza

ICARO S.r.l.

VAPORIZZATORI 5.000 mc/h

08 - PARTICOLARI COSTRUTTIVI

NOME FILE

P_08_PL_02_VAP_R00

CODICE ELAB.

P08PL02VAPR00

REV. A

Progetto Definitivo

SCALA

1:25

| REV. | DESCRIZIONE | DATA | REDATTO | VERIFICATO | APPROVATO |
|------|-------------|---------------|---------|------------|-----------|
| A | | Febbraio 2021 | | | |