

COMMITTENTE



Autorità di Sistema Portuale
del Mare di Sicilia Occidentale

OPERA

PORTO DI PALERMO - ARENELLA COMPLETAMENTO MOLO FORANEO PORTO ARENELLA

CUP: I71J19000040005 (OPERA PNRR)
CIG: 9073719DC8

LIVELLO DI PROGETTAZIONE

PROGETTO ESECUTIVO

ELABORATO

QUADERNO DELLE SEZIONI DI COMPUTO

PROGETTAZIONE



Direzione tecnica:
ING. ELIO CIRALLI

Coordinamento:
ING. GIANCARLO INSERRA

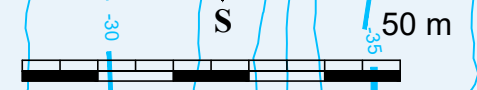
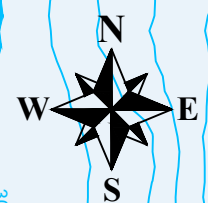
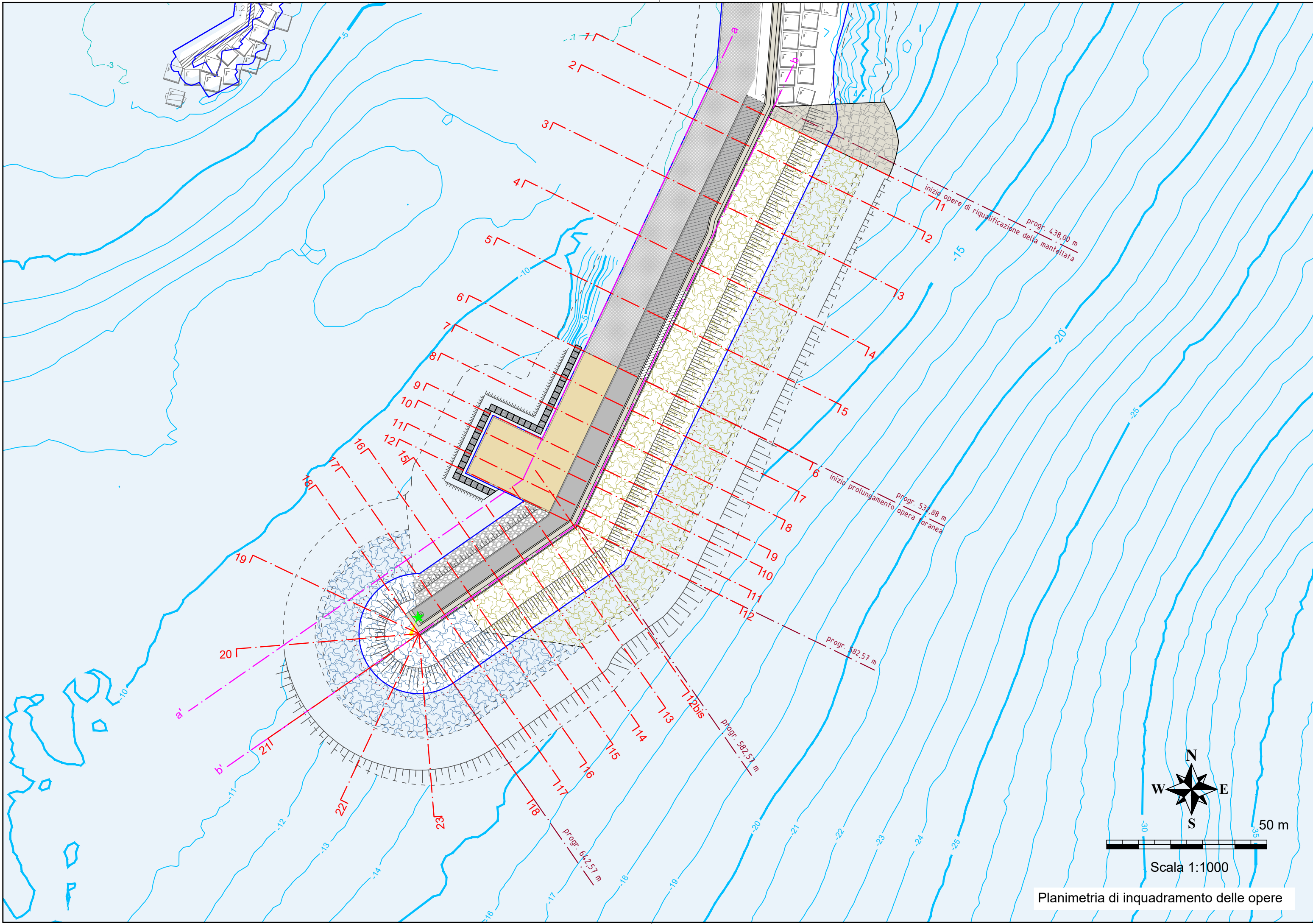
VISTO:

RESPONSABILE UNICO DEL PROCEDIMENTO
ING. SALVATORE ACQUISTA

AREA TECNICA
ING. LEONARDO TALLO

ELABORATO C.OP.06	SCALA 1:500	NS. RIF. C_OP_06.dwg	COMMESSA - NN. A4 2022ARE - 35	
DATA 20 maggio 2022	REVISIONE 01	REDATTORE GS	CONTROLLO GI	APPROVAZIONE EC

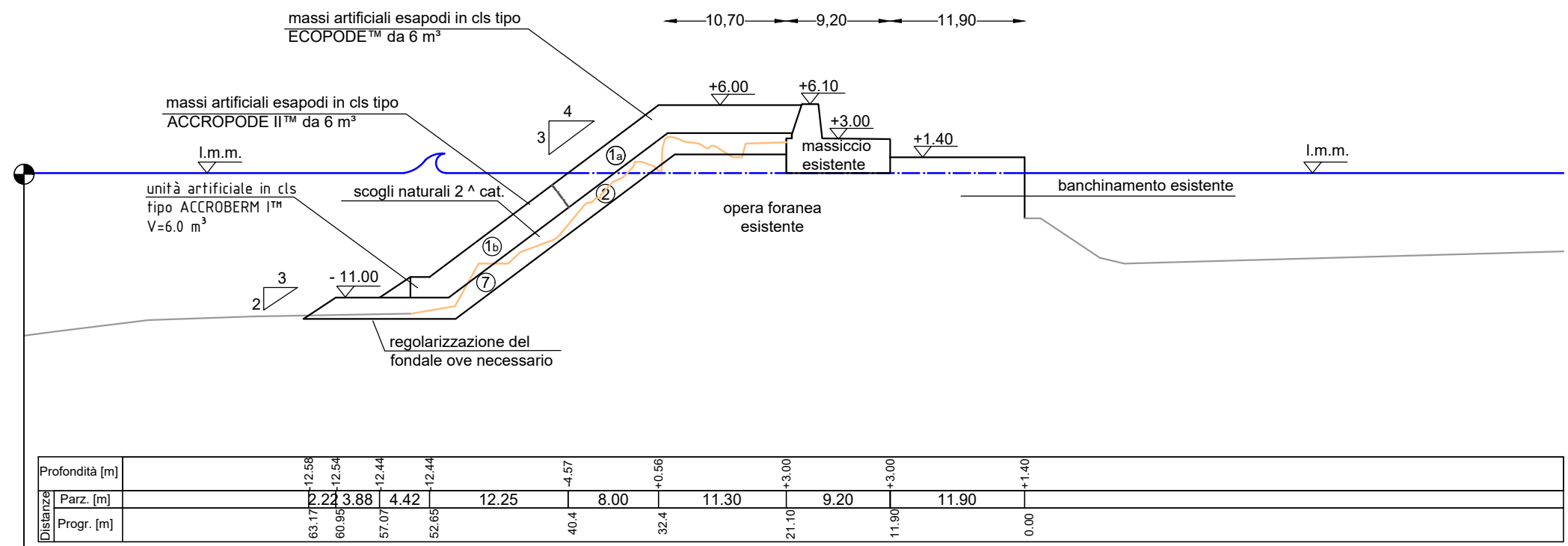
A TERMINI DI LEGGE CI RISERVIAMO LA PROPRIETA' DI QUESTO ELABORATO, CON DIVIETO DI RIPRODURLO, ANCHE IN PARTE, O DI RENDERLO NOTO A TERZI SENZA LE NECESSARIE AUTORIZZAZIONI



Scala 1:1000

Planimetria di inquadramento delle opere

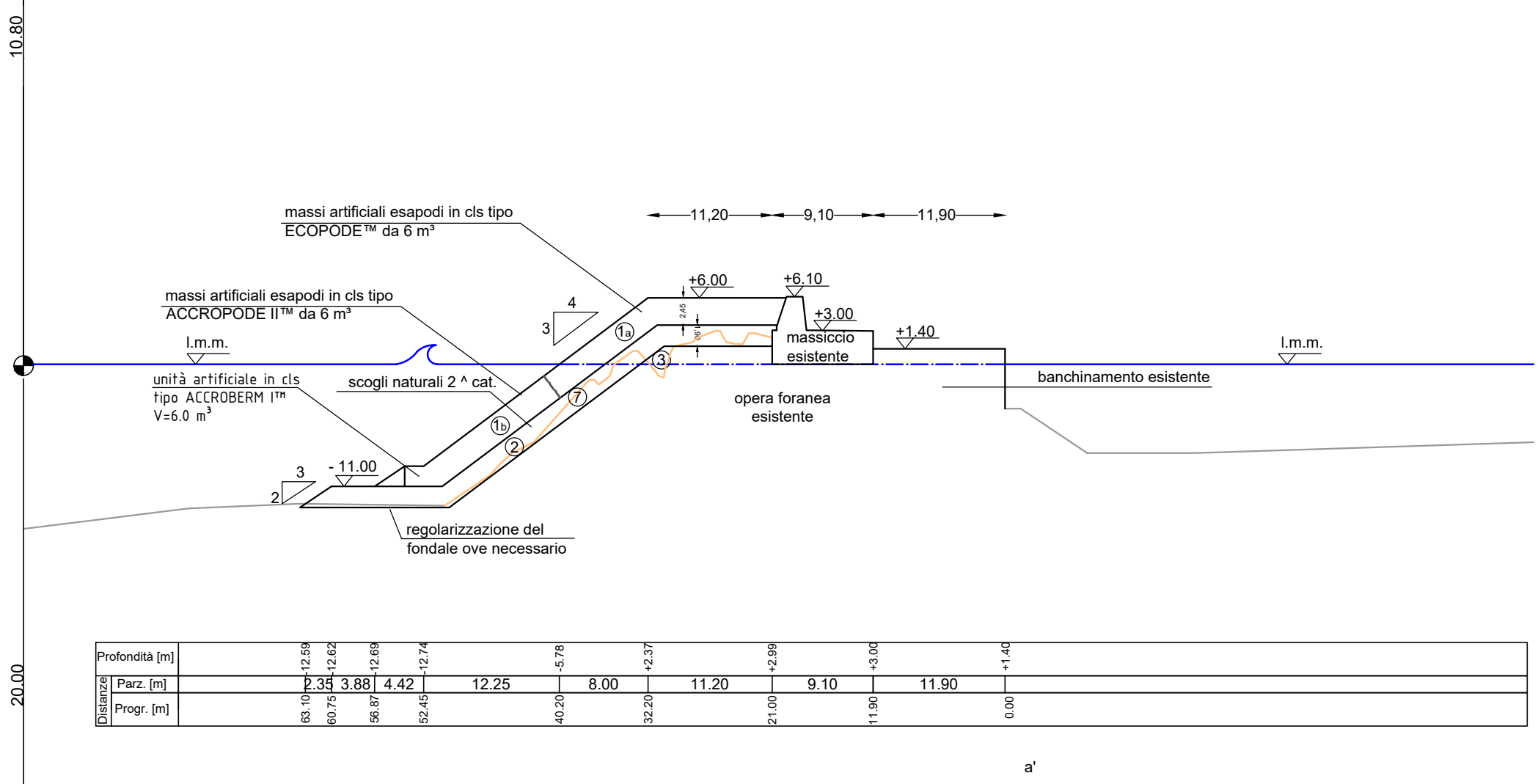
a



SEZ. 1 - PROG. 442.16

1a) Massi tipo Ecopode™ [57.00 m ²]
1b) Massi tipo Accropode™ [37.60 m ²]
2) sotto strato in scogli di 2° cat. [90.25 m ²]
3) nucleo [0.00 m ²]
4) escavo [0.00 m ²]
5) masso guardiano [0.00m ²]
6) scanno d'imb.della scogliera [0.00m ²]
7) salpamento massi [44.20 m ²]
8) scogli di 2° cat.(piede del cassone) [0.00 m ²]
9) scanno d'imb. del cassone [0.00 m ²]
10) mantellata in scogli di 2° cat. [0.00 m ²]

Scala 1:500



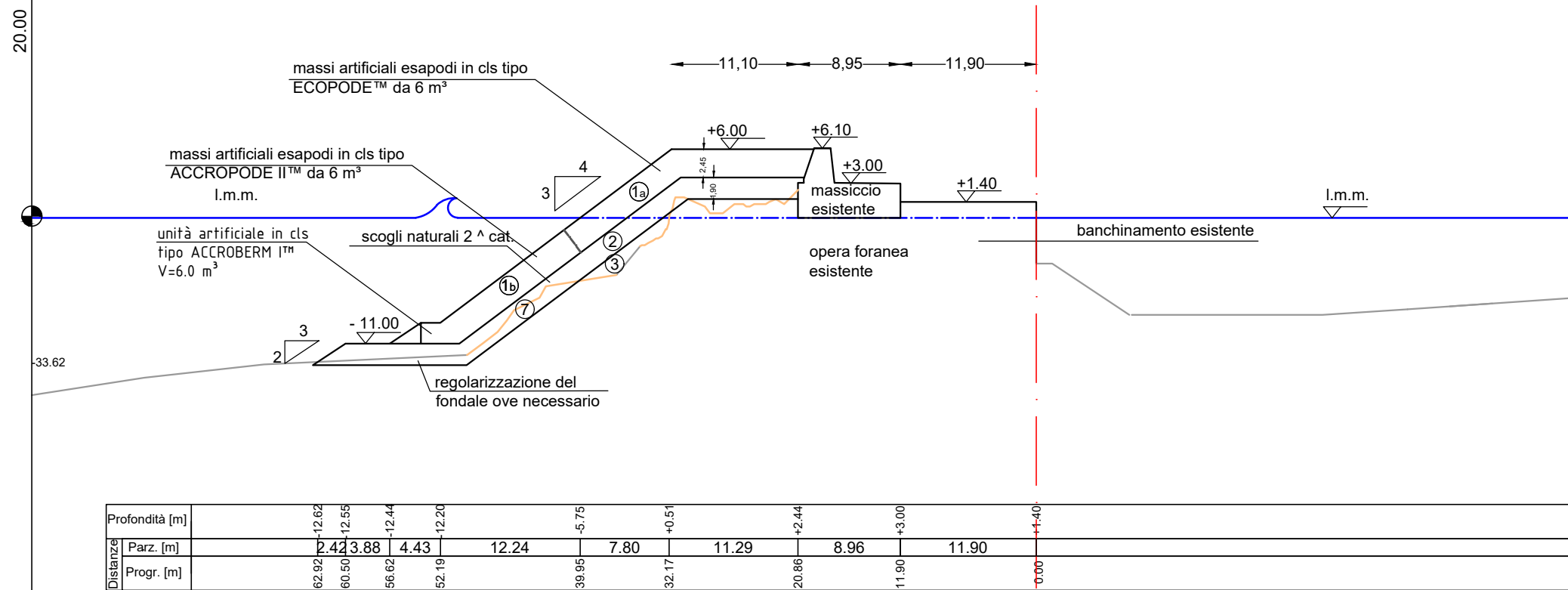
SEZ. 2 - PROG. 452.96

1a) Massi tipo Ecopode™ [56.50 m ²]
1b) Massi tipo Accropode™ [37.60 m ²]
2) sotto strato in scogli di 2° cat. [90.05 m ²]
3) nucleo [3.50 m ²]
4) escavo [0.00 m ²]
5) masso guardiano [0.00 m ²]
6) scanno d'imb.della scogliera [0.00m ²]
7) salpamento massi [24.60 m ²]
8) scogli di 2° cat.(piede del cassone) [0.00 m ²]
9) scanno d'imb. del cassone [0.00 m ²]
10) mantellata in scogli di 2° cat. [0.00 m ²]

Scala 1:500

a'

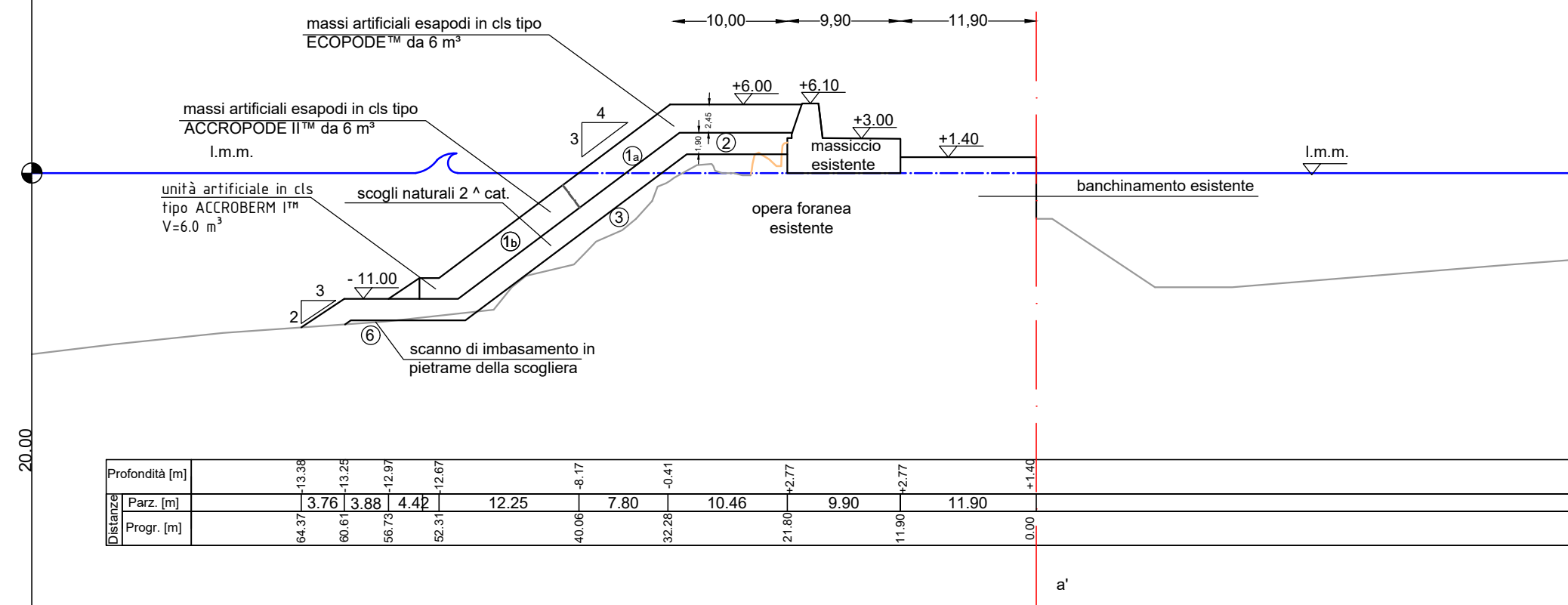
SEZ. 3 - PROG. 472.48



1a) Massi tipo Ecopode™ [56.50 m ²]
1b) Massi tipo Accropode™ [37.60 m ²]
2) sotto strato in scogli di 2° cat. [90.10 m ²]
3) nucleo [14.20 m ²]
4) escavo [0.00 m ²]
5) masso guardiano [0.00 m ²]
6) scanno d'imb.della scogliera [0.00m ²]
7) salpamento massi [19.20 m ²]
8) scogli di 2° cat.(piede del cassone) [0.00 m ²]
9) scanno d'imb. del cassone [0.00 m ²]
10) mantellata in scogli di 2° cat. [0.00 m ²]

Scala 1:500

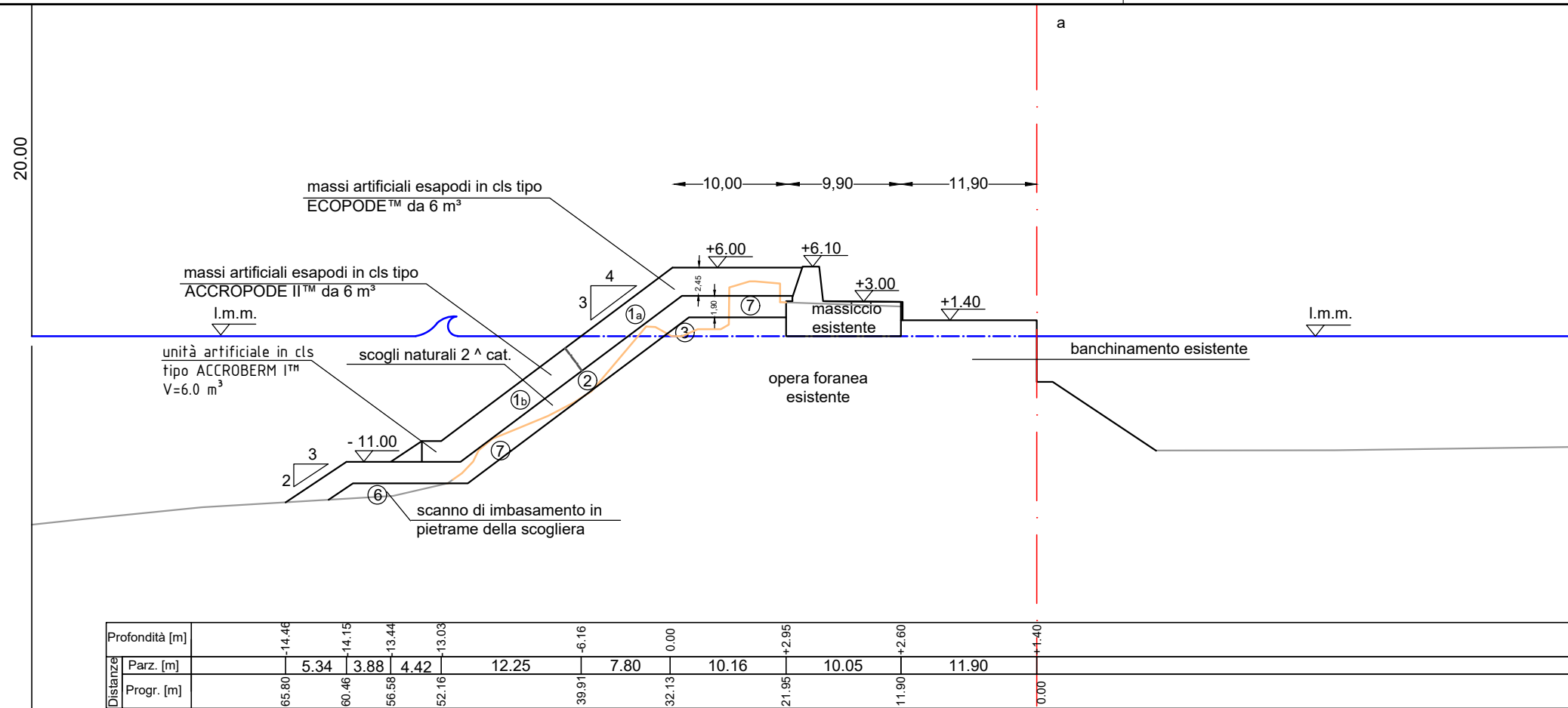
SEZ. 4 - PROG. 492.48



1a) Massi tipo Ecopode™ [54.20 m ²]
1b) Massi tipo Accropode™ [37.60 m ²]
2) sotto strato in scogli di 2° cat. [87.55 m ²]
3) nucleo [33.70 m ²]
4) escavo [0.00 m ²]
5) masso guardiano [0.00 m ²]
6) scanno d'imb. della scogliera [0.75 m ²]
7) salpamento massi [2.40 m ²]
8) scogli di 2° cat.(piede del cassone) [0.00 m ²]
9) scanno d'imb. del cassone [0.00 m ²]
10) mantellata in scogli di 2° cat. [0.00 m ²]

Scala 1:500

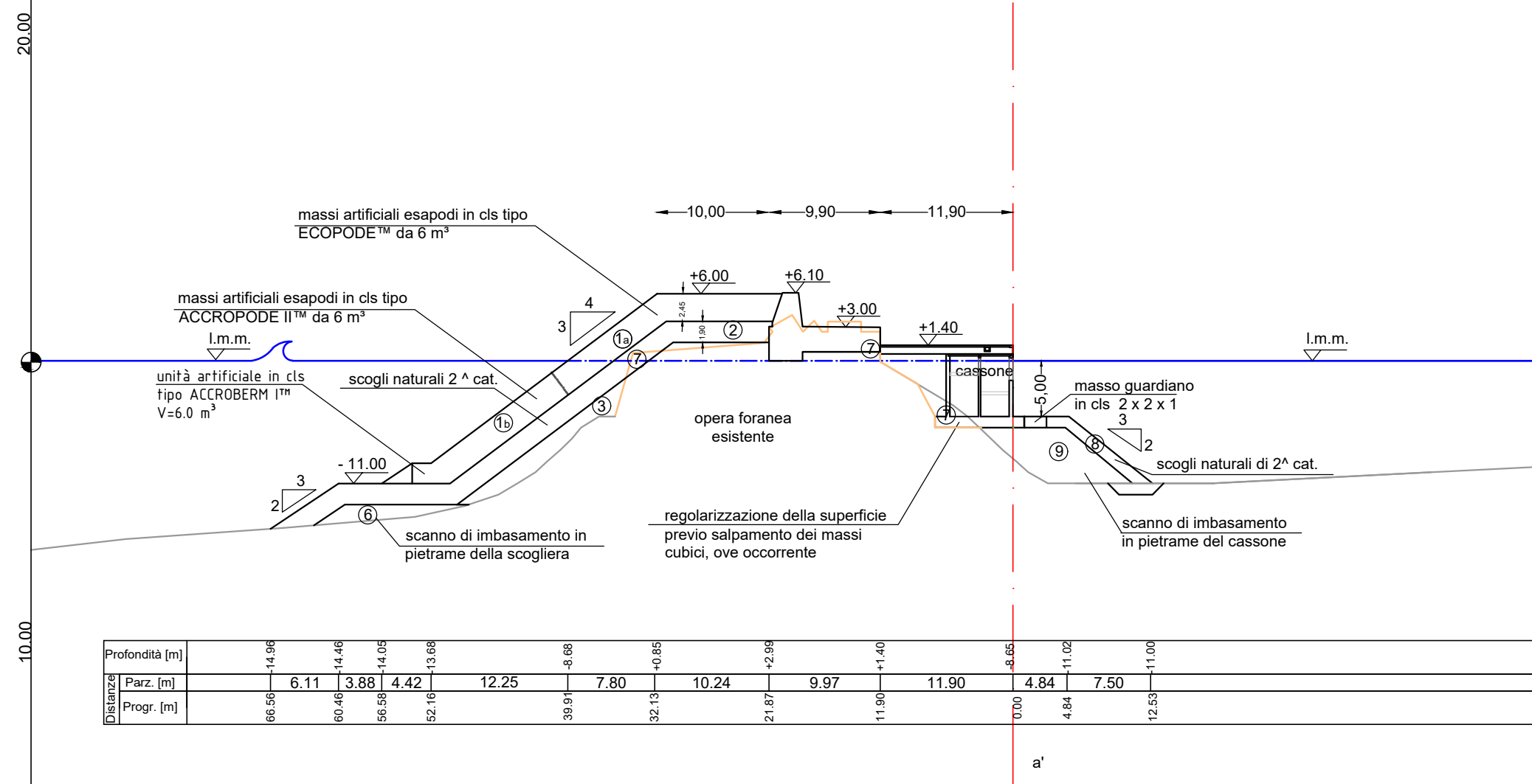
SEZ. 5 - PROG. 512.48



1a) Massi tipo Ecopode™ [53.85 m ²]
1b) Massi tipo Accropode™ [37.65 m ²]
2) sotto strato in scogli di 2° cat. [92.90 m ²]
3) nucleo [5.20 m ²]
4) escavo [0.0 m ²]
5) masso guardiano [0.00 m ²]
6) scanno d'imb.della scogliera [8.25 m ²]
7) salpamento massi [34.35 m ²]
8) scogli di 2° cat.(piede del cassone) [0.00 m ²]
9) scanno d'imb. del cassone [0.00 m ²]
10) mantellata in scogli di 2° cat. [0.00 m ²]

Scala 1:500

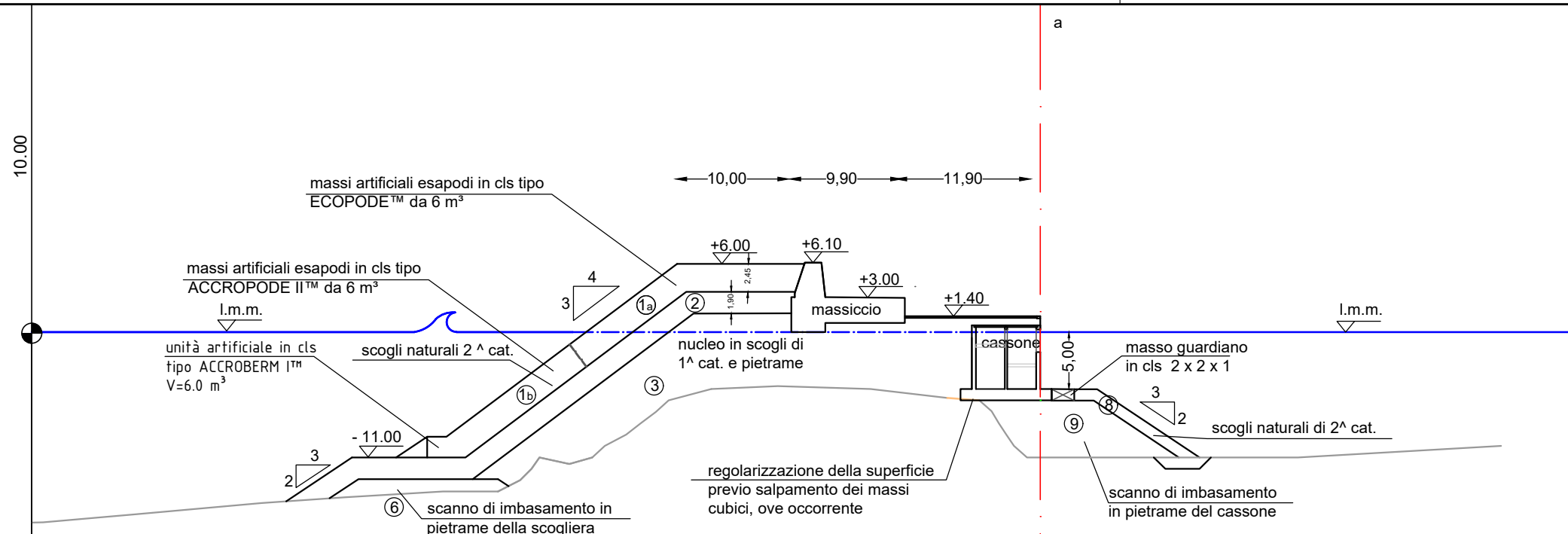
SEZ. 6 - PROG. 532.88



1a) Massi tipo Ecopode™ [53.50 m ²]
1b) Massi tipo Accropode™ [37.60 m ²]
2) sotto strato in scogli di 2° cat. [94.40 m ²]
3) nucleo [29.70 m ²]
4) escavo [4.00 m ²]
5) masso guardiano [2.00 m ²]
6) scanno d'imb. della scogliera [13.55 m ²]
7) salpamento massi [37.70 m ²]
8) scogli di 2° cat.(piede del cassone)[11.00 m ²]
9) scanno d'imb. del cassone [43.70 m ²]
10) mantellata in scogli di 2° cat. [0.00 m ²]

Scala 1:500

SEZ. 7 - PROG. 542.88

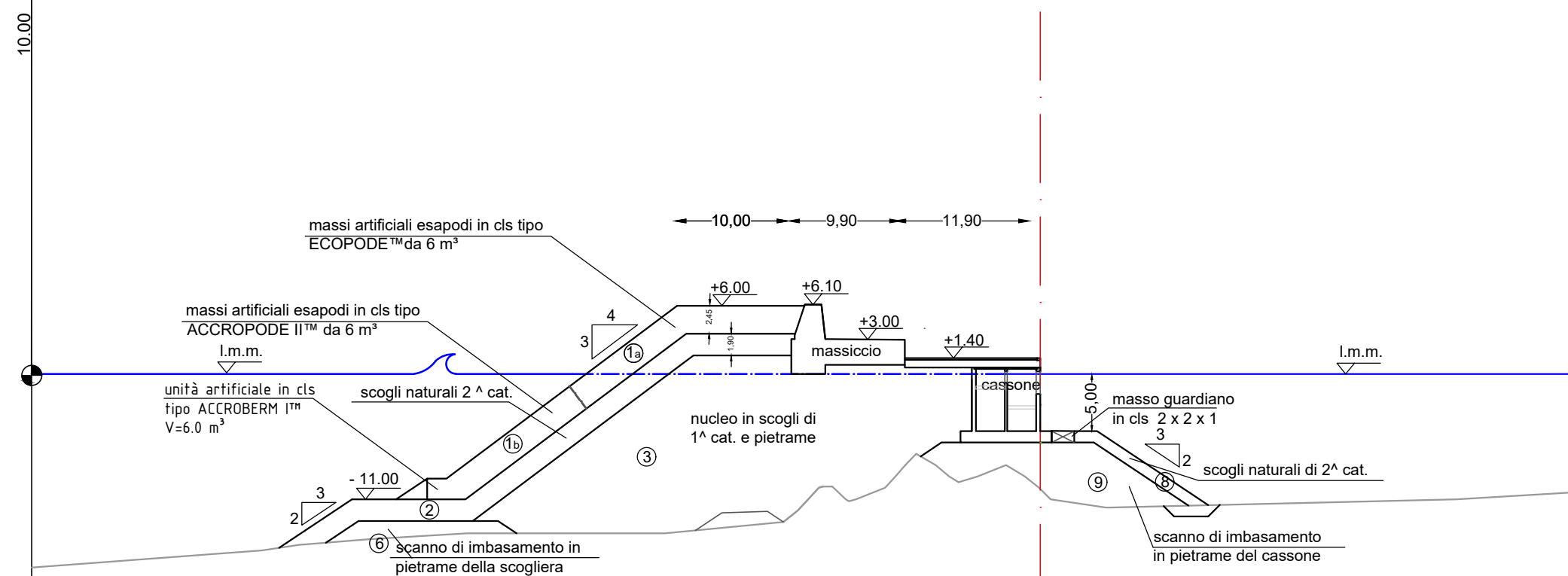


Profondità [m]	-14.80	-14.47	-14.13	-14.00	-11.43	-6.00	-4.79	-5.25	-11.00	-11.00	-11.00
Parz. [m]	5.78	3.88	4.42	12.25	7.80	10.23	9.97	11.90	4.20	8.97	13.17
Progr. [m]	66.22	60.45	56.57	52.15	39.90	32.12	21.87	11.90	0.00	4.20	13.17

1a) Massi tipo Ecopode™ [53.50 m ²]
1b) Massi tipo Accropode™ [37.60 m ²]
2) sotto strato in scogli di 2° cat. [94.10 m ²]
3) nucleo [235.40 m ²]
4) escavo [4.00 m ²]
5) masso guardiano [2.00 m ²]
6) scanno d'imb. della scogliera [17.50 m ²]
7) salpamento massi [0.00 m ²]
8) scogli di 2°cat.(piede del cassone)[11.75 m ²]
9) scanno d'imb. del cassone [62.50 m ²]
10) mantellata in scogli di 2° cat. [0.00 m ²]

Scala 1:500

SEZ. 8 - PROG. 552.88

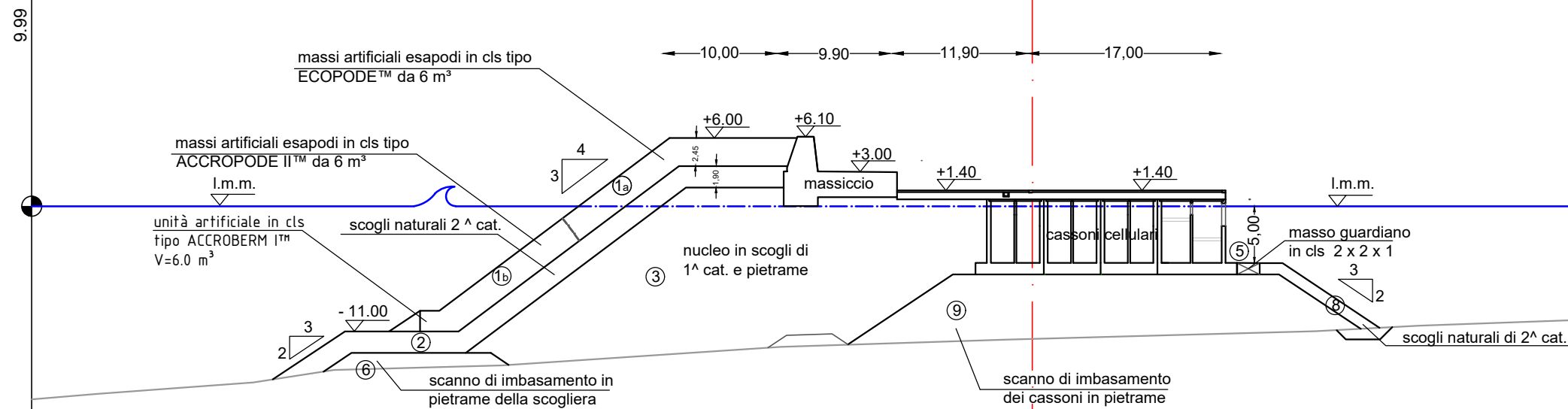


Profondità [m]	-15.15	-14.83	-14.26	-14.11	-13.96	-13.97	-13.01	-9.08	-12.88	-11.80	-11.44
Parz. [m]	6.39	3.88	4.42	12.25	7.80	10.23	9.97	11.90	4.10	9.86	13.96
Progr. [m]	66.84	60.45	56.57	52.15	39.90	32.12	21.87	11.90	0.00	4.10	13.96

1a) Massi tipo Ecopode™ [53.50 m ²]
1b) Massi tipo Accropode™ [37.60 m ²]
2) sotto strato in scogli di 2° cat. [95.00 m ²]
3) nucleo [430.20 m ²]
4) escavo [4.00 m ²]
5) masso guardiano [2.00 m ²]
6) scanno d' imb. della scogliera [19.80 m ²]
7) salpamento massi [0.00 m ²]
8) scogli di 2°cat.(piede del cassone)[12.70 m ²]
9) scanno d'imb. del cassone [78.80 m ²]
10) mantellata in scogli di 2° cat. [0.00 m ²]

Scala 1:500

SEZ. 9 - PROG. 562.87

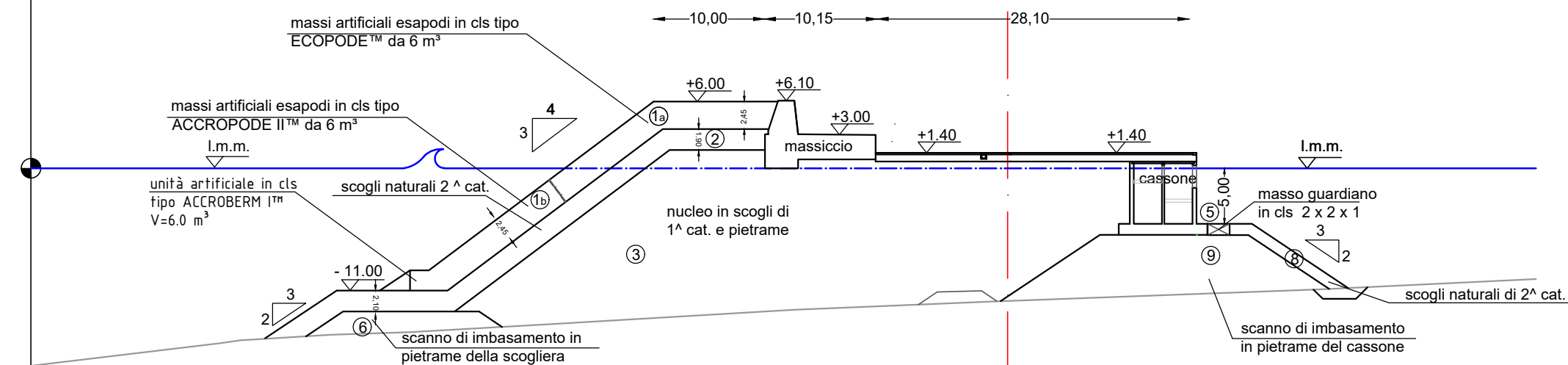


Profondità [m]	66.80	60.46	56.58	52.16	39.91	32.12	21.87	11.90	0.00	16.57	16.57	21.57	30.14
Parz. [m]	6.34	3.88	4.42	12.25	7.81	10.23	9.97	11.90	16.57	5.00	8.57		
Progr. [m]	15.07	14.38	14.22	14.15	13.68	13.05	12.38	12.14	11.79	11.22	11.08	10.71	

- 1a) Massi tipo Ecopode™ [53.50 m²]
- 1b) Massi tipo Accropode™ [37.60 m²]
- 2) sotto strato in scogli di 2° cat. [94.60 m²]
- 3) nucleo [448.00 m²]
- 4) escavo [4.00 m²]
- 5) masso guardiano [2.00 m²]
- 6) scanno di imb. della scogliera [16.00 m²]
- 7) salpamento massi cubici [0.00 m²]
- 8) scogli di 2°cat.(piede del cassone)[18.30 m²]
- 9) scanno d'imb. del cassone [207.85 m²]
- 10) mantellata in scogli di 2° cat. [0.00 m²]

Scala 1:500

SEZ. 10 - PROG. 568.87

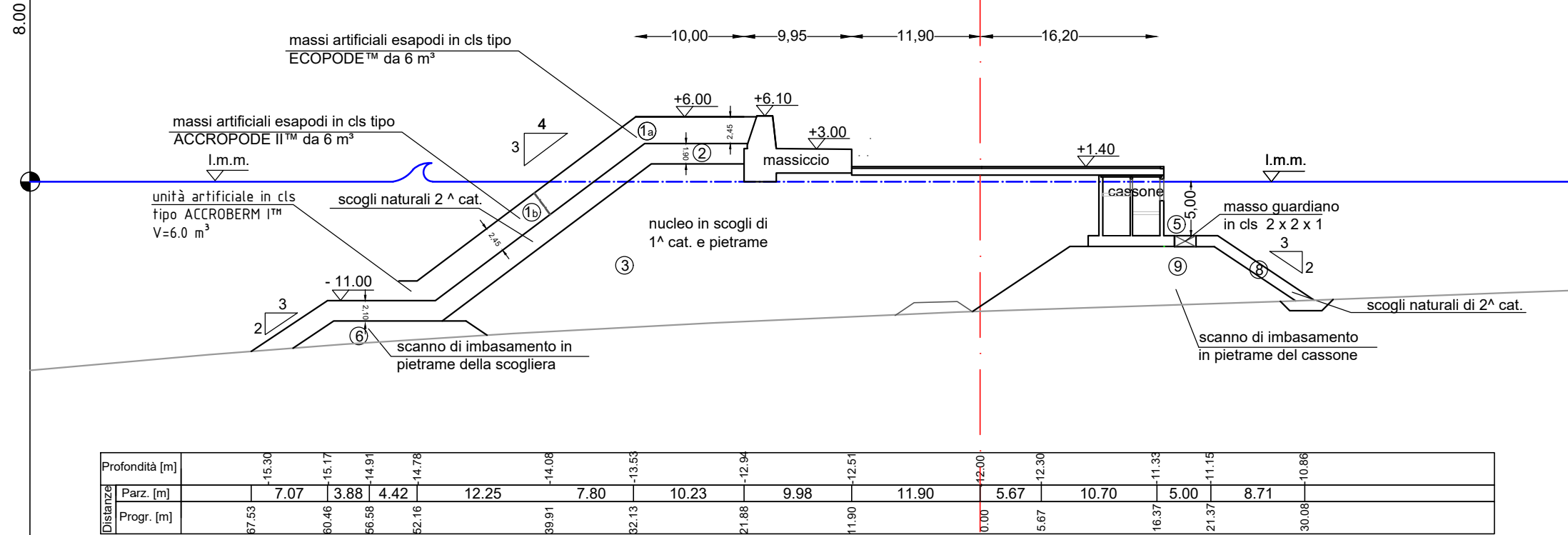


Profondità [m]	66.91	60.46	56.58	52.16	39.91	32.13	21.88	11.90	0.00	16.33	16.33	21.33	30.04
Parz. [m]	6.46	3.88	4.42	12.25	7.80	10.23	9.98	11.90	16.33	5.00	8.71		
Progr. [m]	15.30	14.98	14.85	14.78	14.08	13.53	12.94	12.43	12.00	11.33	11.15	10.86	

- 1a) Massi tipo Ecopode™ [53.50 m²]
- 1b) Massi tipo Accropode™ [37.60 m²]
- 2) sotto strato in scogli di 2° cat. [95.60 m²]
- 3) nucleo [645.10 m²]
- 4) escavo [4.00 m²]
- 5) masso guardiano [2.00 m²]
- 6) scanno di imb. della scogliera [27.20 m²]
- 7) salpamento massi cubici [0.00 m²]
- 8) scogli di 2°cat.(piede del cassone)[11.50 m²]
- 9) scanno d'imb. del cassone [119.80 m²]
- 10) mantellata in scogli di 2° cat. [0.00 m²]

Scala 1:500

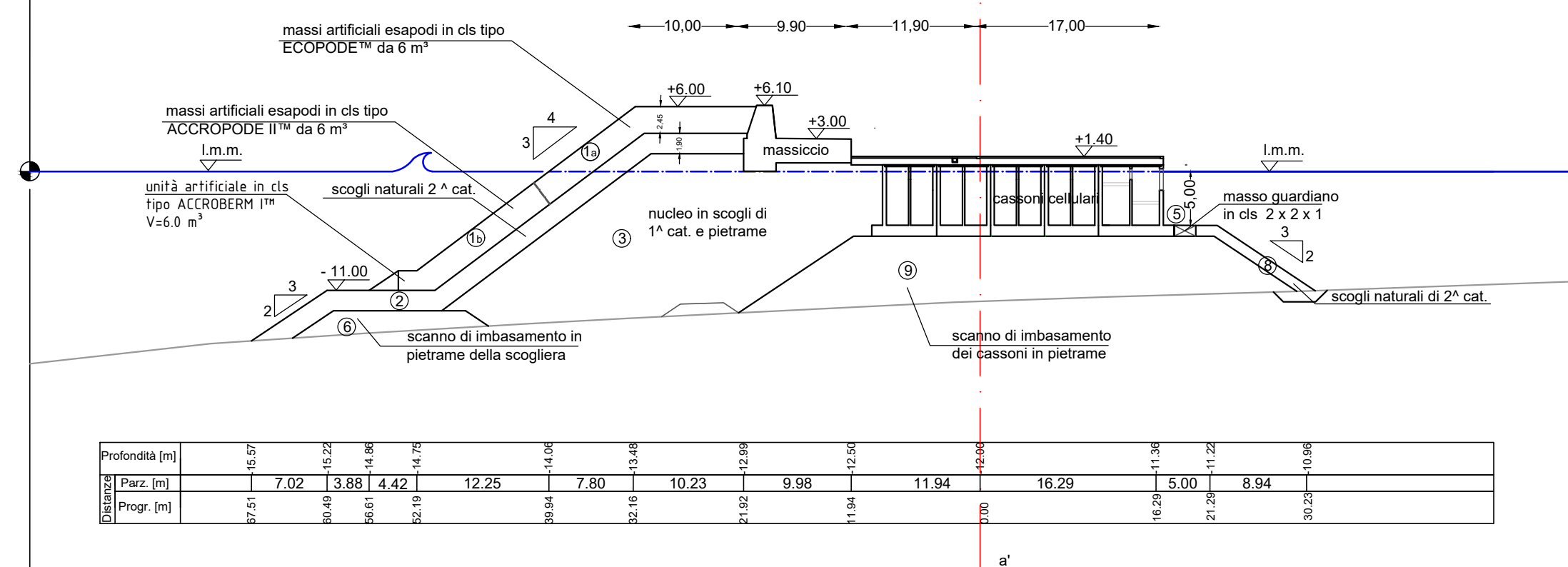
SEZ. 11 - PROG. 576.87



1a) Massi tipo Ecopode™ [53.50 m²]
1b) Massi tipo Accropode™ [37.60 m²]
2) sotto strato in scogli di 2° cat. [96.80 m²]
3) nucleo [656.90 m²]
4) escavo [4.00 m²]
5) masso guardiano [2.00 m²]
6) scanno di imb. della scogliera [28.00 m²]
7) salpamento massi cubici [0.00 m²]
8) scogli di 2°cat.(piede del cassone)[11.75 m²]
9) scanno d'imb. del cassone [123.15 m²]
10) mantellata in scogli di 2° cat. [0.00 m²]

Scala 1:500

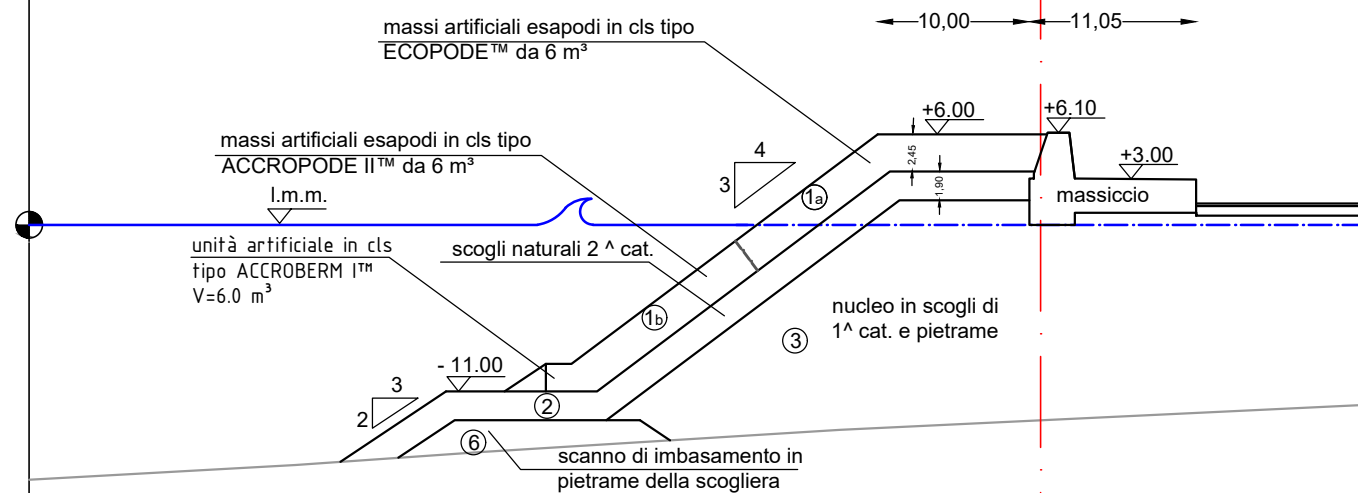
SEZ. 12 - PROG. 582.87



1a)Massi artificiali Ecopode™ [53.50 m²]
1b) Massi tipo Accropode™ [37.60 m²]
2) sotto strato in scogli di 2° cat. [96.90 m²]
3) nucleo [397.40 m²]
4) escavo [4.00 m²]
5) masso guardiano [2.00 m²]
6) scanno d'imb. della scogliera [22.60 m²]
7) salpamento massi [0.00 m²]
8) scogli di 2°cat.(piede del cassone)[29.10 m²]
9) scanno d'imb. del cassone [256.50 m²]
10) mantellata in scogli di 2° cat. [0.00 m²]

Scala 1:500

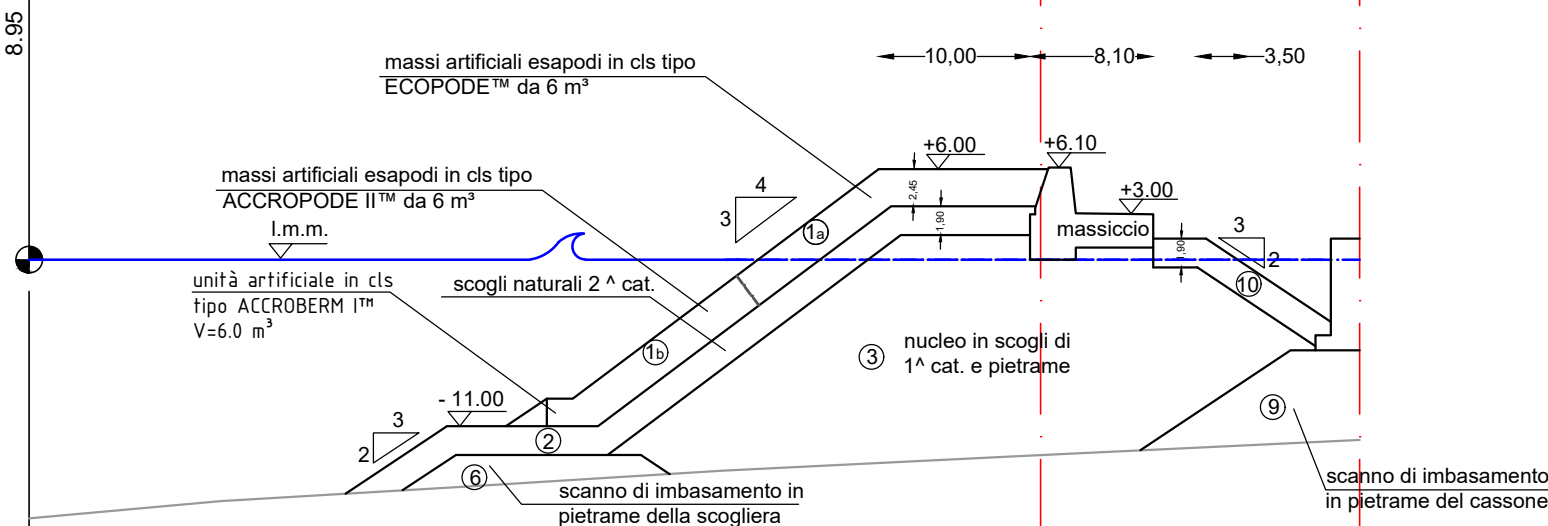
SEZ. 12bis - PROG. 583.62



Profondità [m]	-15.38	-15.17	-14.91	-14.85	-13.81	-12.97	-12.67	-12.00
Parz. [m]	6.98	3.88	4.42	12.25	7.81	10.23	0.75	-21.10
Distanze Progr. [m]	46.32	39.34	35.46	31.04	18.79	11.00	0.25	-21.10

1a)Massi artificiali Ecopode™ [53.50 m²]
1b) Massi tipo Accropode™ [37.60 m²]
2) sotto strato in scogli di 2° cat. [96.75 m²]
3) nucleo [283.65 m²]
4) escavo [0.00 m²]
5) masso guardiano [0,00 m²]
6) scanno d'imb. della scogliera [15.00 m²]
7) salpamento massi [0.00 m²]
8) scogli di 2° cat.(piede del cassone) [0.00 m²]
9) scanno d'imb. del cassone [0.00 m²]
10) mantellata in scogli di 2° cat. [0.00 m²]

Scala 1:500



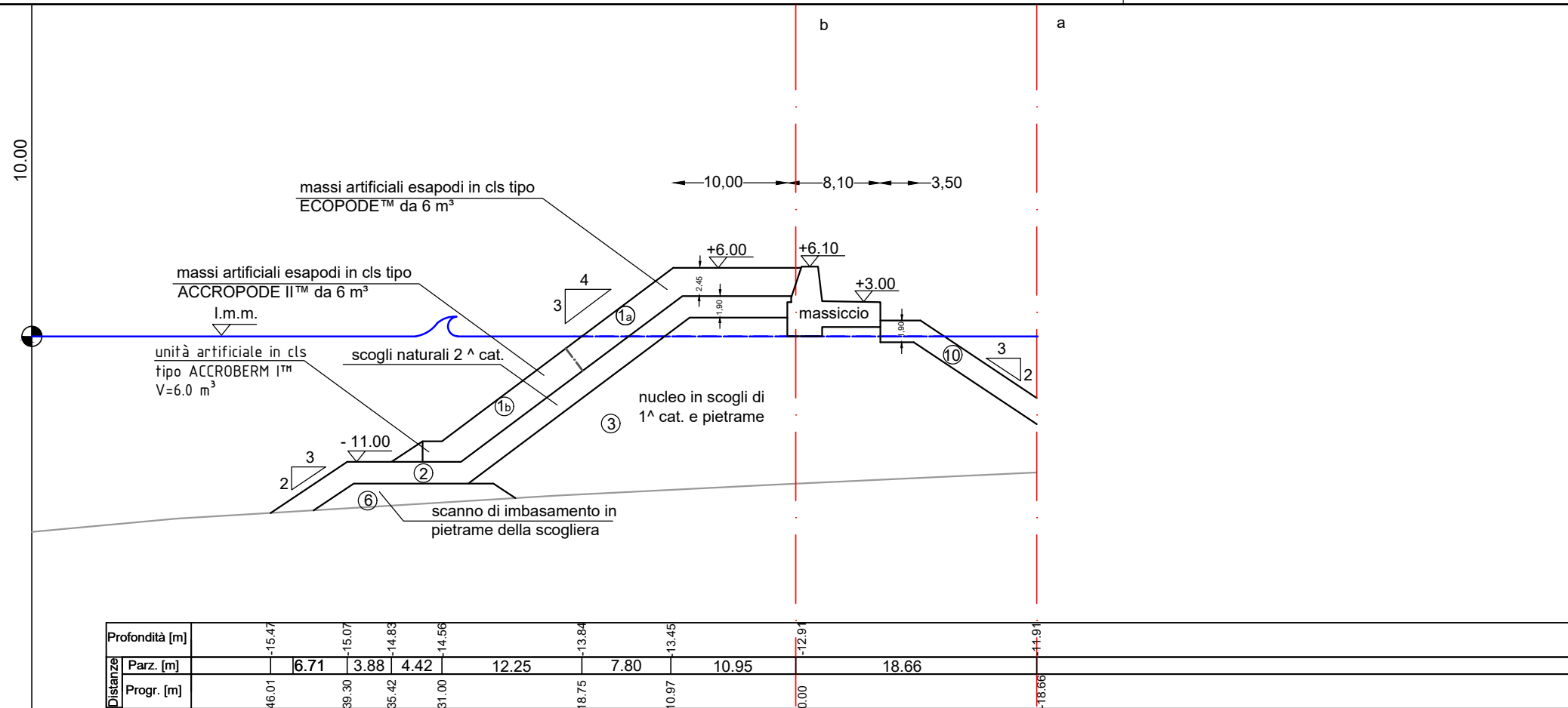
Profondità [m]	-15.16	-15.07	-14.83	-14.39	-13.29	-12.86	-12.54	-12.28	-12.15	-12.00
Parz. [m]	6.98	3.88	4.42	12.25	7.81	10.00	0.72	-10.26	-3.50	-4.90
Distanze Progr. [m]	46.29	39.31	35.43	31.01	18.75	10.96	0.00	-10.26	-13.76	-18.66

SEZ. 13 - PROG. 592.57

1a)Massi artificiali Ecopode™ [53.50 m²]
1b) Massi tipo Accropode™ [37.60 m²]
2) sotto strato in scogli di 2° cat. [96.15 m²]
3) nucleo [455.65 m²]
4) escavo [0.00 m²]
5) masso guardiano [0,00 m²]
6) scanno d'imb. della scogliera [46.75 m²]
7) salpamento massi [0.00 m²]
8) scogli di 2° cat.(piede del cassone) [0.00 m²]
9) scanno d'imb. del cassone [0.00 m²]
10) mantellata in scogli di 2° cat. [24.50 m²]

Scala 1:500

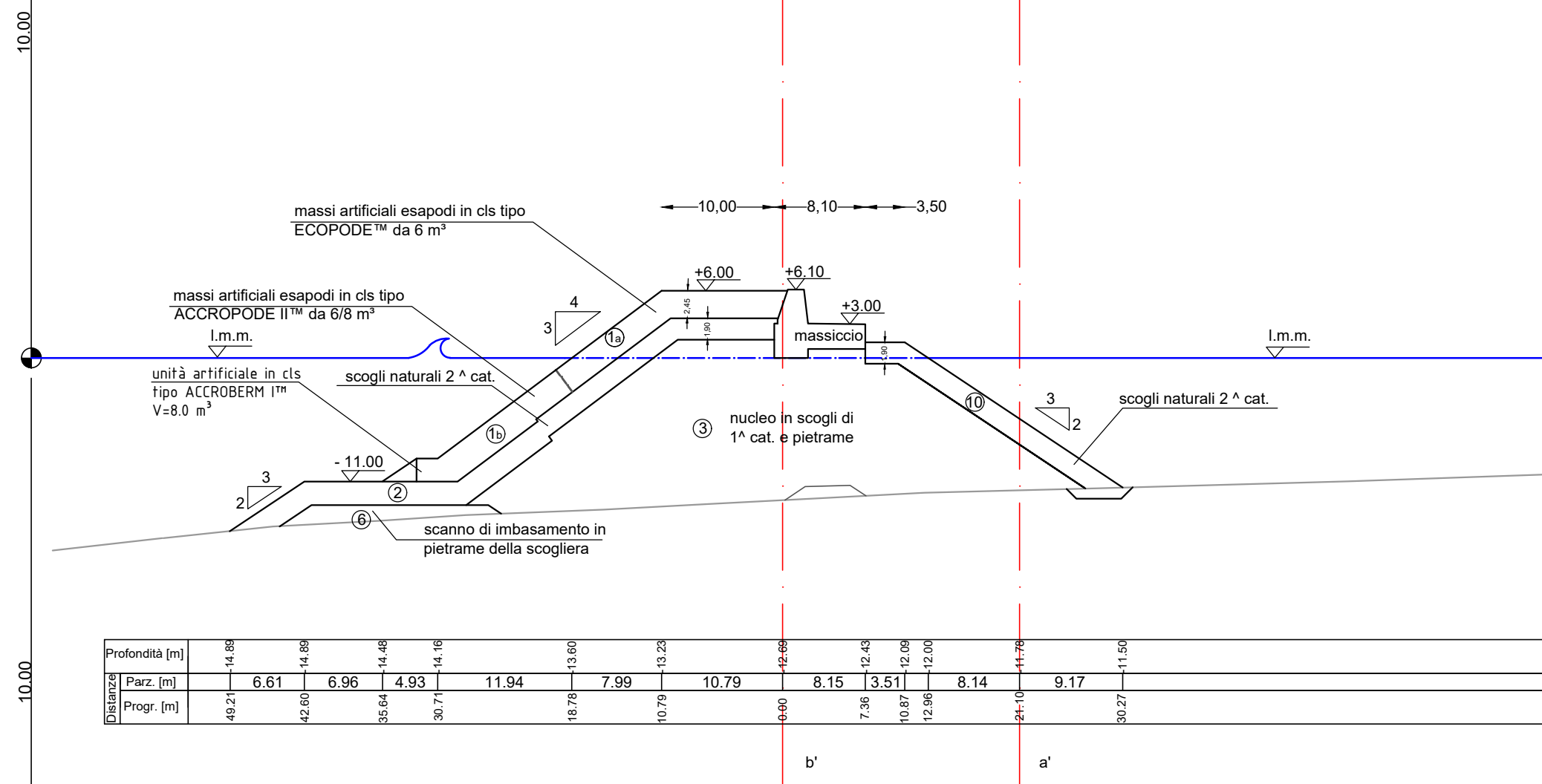
SEZ. 14 - PROG. 602.57



1a) Massi artificiali Ecopode™ [53.50 m ²]
1b) Massi tipo Accropode™ [37.60 m ²]
2) sotto strato in scogli di 2° cat. [96.15 m ²]
3) nucleo [512.80 m ²]
4) escavo [0.00 m ²]
5) masso guardiano [0,00 m ²]
6) scanno d'imb. della scogliera [26.60 m ²]
7) salpamento massi [0.00 m ²]
8) scogli di 2° cat.(piede del cassone) [0.00 m ²]
9) scanno d'imb. del cassone [0.00 m ²]
10) mantellata in scogli di 2° cat. [30.05 m ²]

Scala 1:500

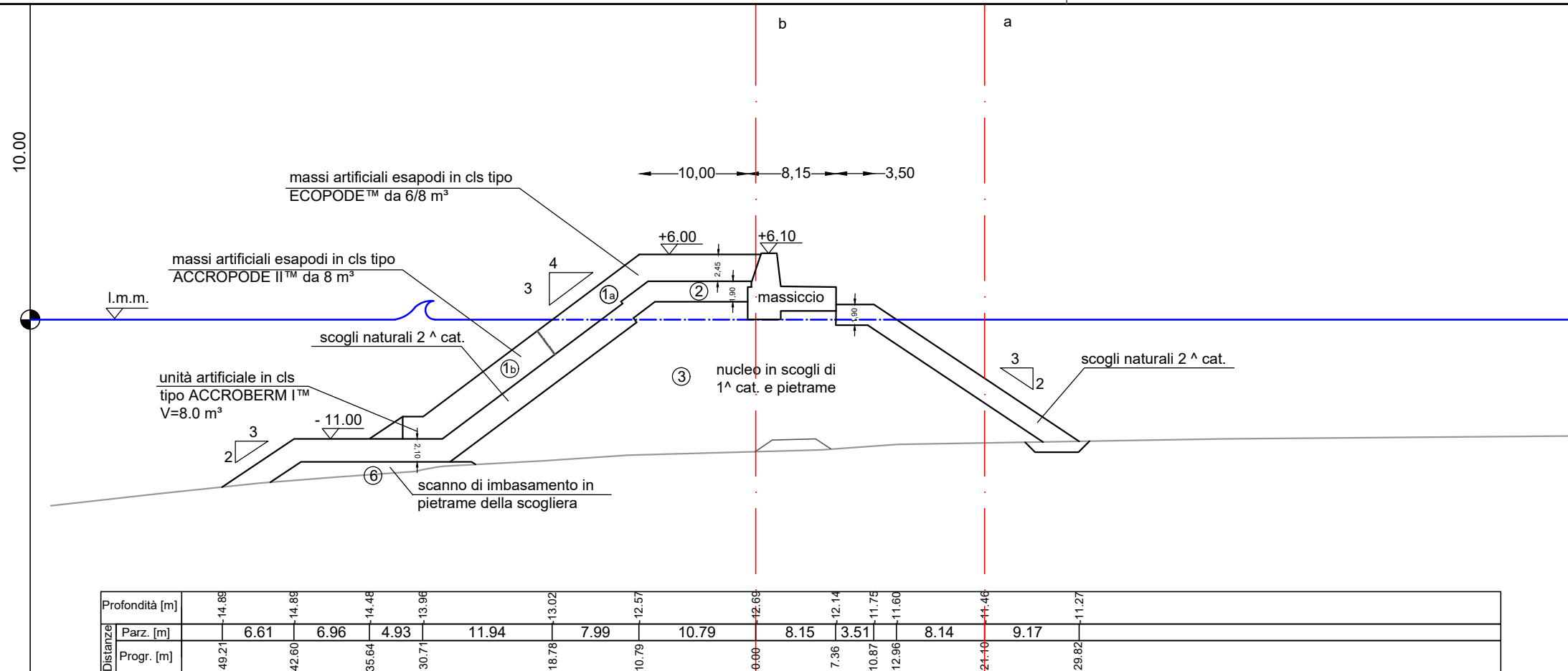
SEZ. 15 - PROG. 612.57



1a)Massi artificiali Ecopode™ [53.50 m ²]
1b) Massi tipo Accropode™ [40.00 m ²]
2) sotto strato in scogli di 2° cat. [108.65 m ²]
3) nucleo [502.10 m ²]
4) escavo [4.60 m ²]
5) masso guardiano [0.00 m ²]
6) scanno d'imb. della scogliera [27.30 m ²]
7) salpamento massi [0.00 m ²]
8) scogli di 2° cat.(piede del cassone) [0.00 m ²]
9) scanno d'imb. del cassone [0.00 m ²]
10) mantellata in scogli di 2° cat. [47.40 m ²]

Scala 1:500

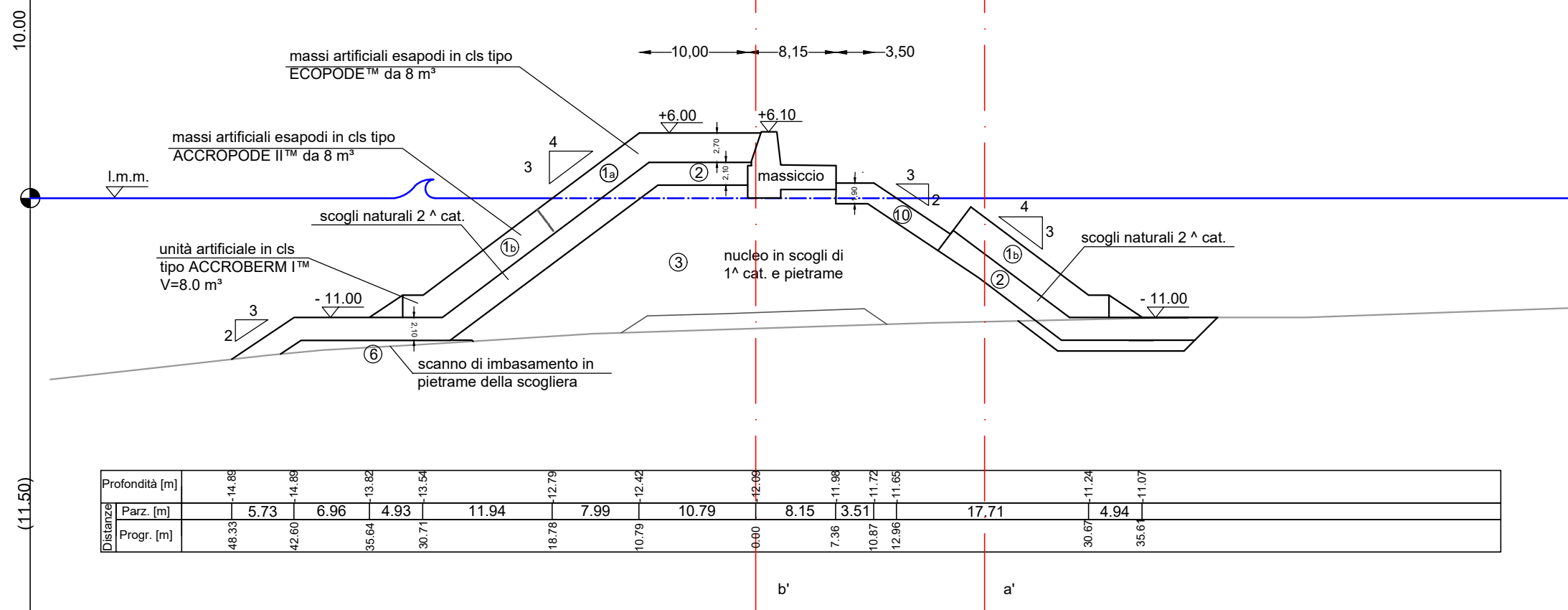
SEZ. 16 - PROG. 622.57



1a) Massi artificiali Ecopode™ [55.30 m ²]
1b) Massi tipo Accropode™ [41.00 m ²]
2) sotto strato in scogli di 2° cat. [111.50 m ²]
3) nucleo [469.00 m ²]
4) escavo [4.70 m ²]
5) masso guardiano [0,00 m ²]
6) scanno d'imb. della scogliera [22.90 m ²]
7) salpamento massi [0.00 m ²]
8) scogli di 2° cat.(piede del cassone) [0.00 m ²]
9) scanno d'imb. del cassone [0.00 m ²]
10) mantellata in scogli di 2° cat. [46.25 m ²]

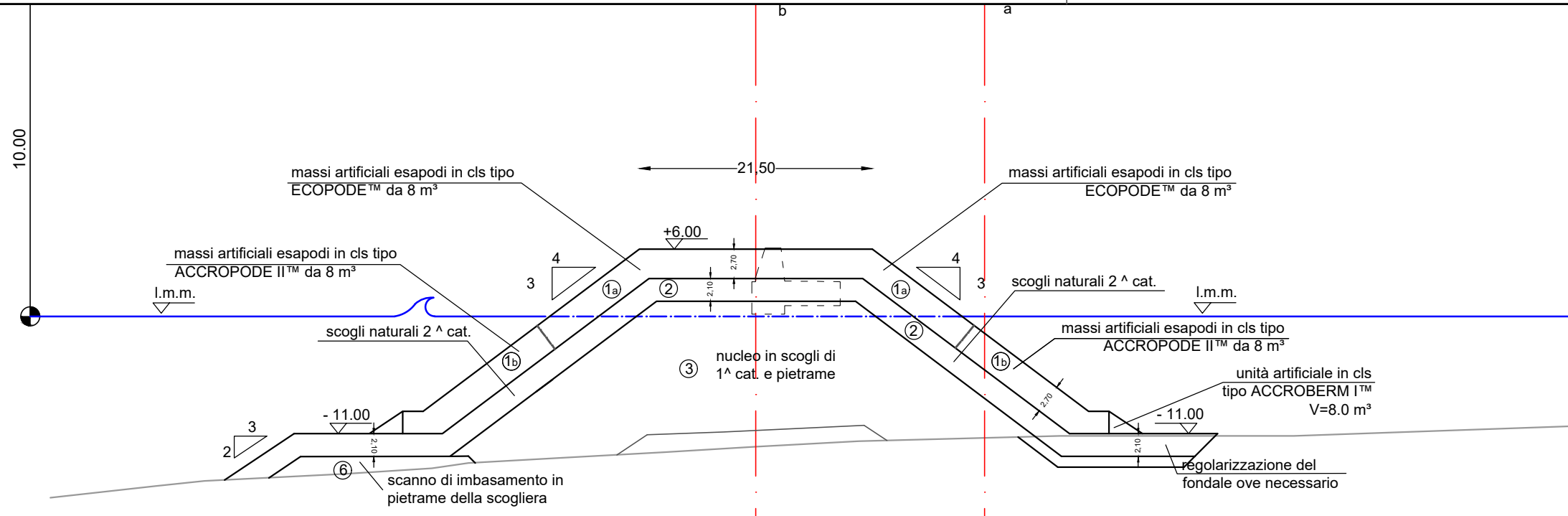
Scala 1:500

SEZ. 17 - PROG. 632.57



1a) Massi artificiali Ecopode™ [58.35 m ²]
1b) Massi tipo Accropode™ [83.10 m ²]
2) sotto strato in scogli di 2° cat. [170.80 m ²]
3) nucleo [429.80 m ²]
4) escavo [43.90 m ²]
5) masso guardiano [0.00 m ²]
6) scanno d'imb. della scogliera [25.80 m ²]
7) salpamento massi [0.00 m ²]
8) scogli di 2° cat.(piede del cassone) [0.00 m ²]
9) scanno d'imb. del cassone [0.00 m ²]
10) mantellata in scogli di 2° cat. [21.60 m ²]

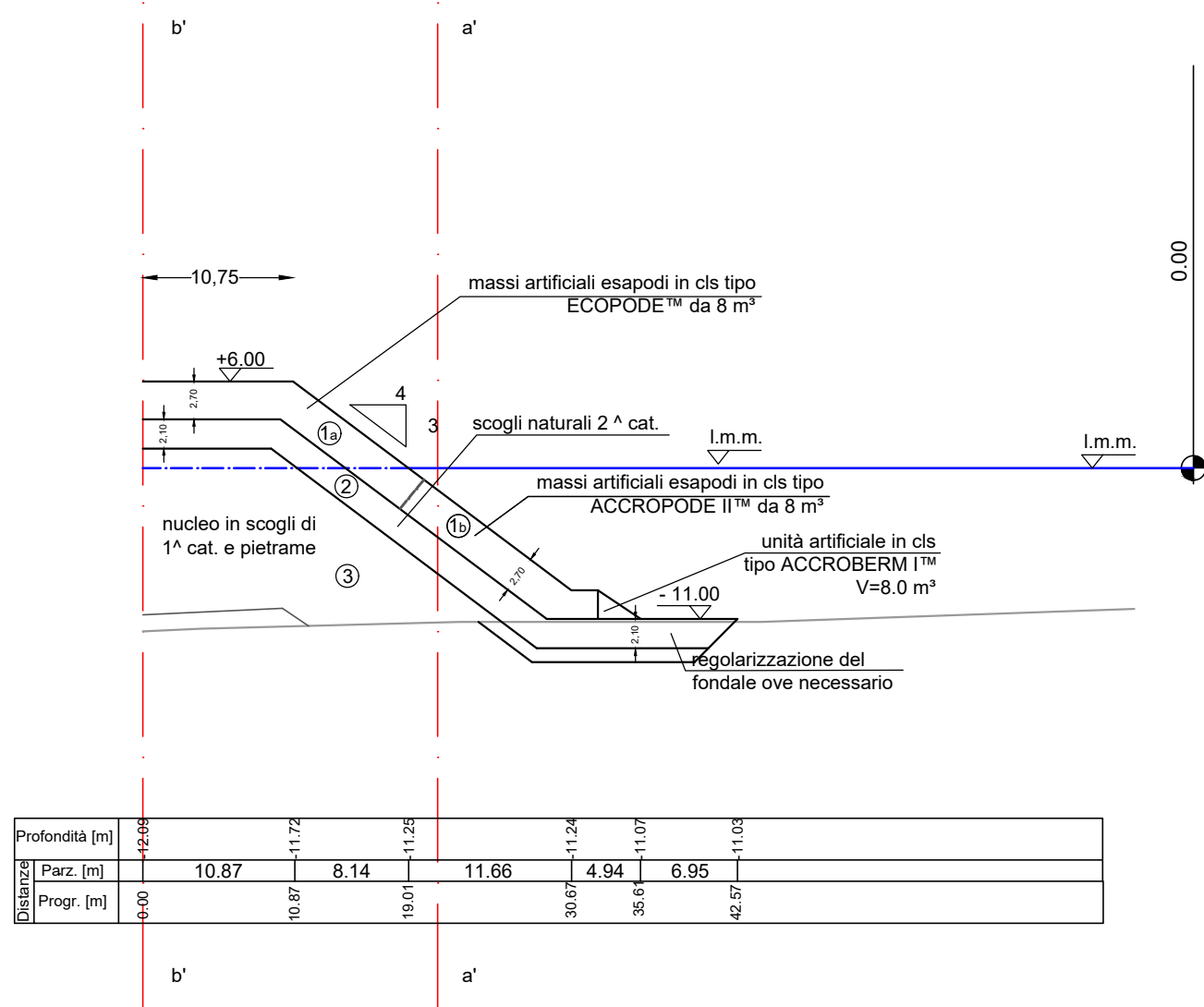
Scala 1:500



Profondità [m]	-14.88	-14.88	-14.46	-14.14															
Distanze																			
Parz. [m]	6.37	6.96	4.93	11.94	7.99	10.79	10.79	10.87	8.14	11.66	4.94	35.61	11.04						
Progr. [m]	48.97	42.60	35.64	30.71	18.78	10.79	0.00	10.87	8.14	19.01	30.67	35.61							

- SEZ. 18 - PROG. 642.57**
- 1a) Massi artificiali Ecopode™ [116.35 m²]
 - 1b) Massi tipo Accropode™ [82.00 m²]
 - 2) sotto strato in scogli di 2° cat. [213.70 m²]
 - 3) nucleo [451.00 m²]
 - 4) escavo [44.00 m²]
 - 5) masso guardiano [0.00 m²]
 - 6) scanno d'imb. della scogliera [39.60 m²]
 - 7) salpamento massi [0.00 m²]
 - 8) scogli di 2° cat.(piede del cassone) [0.00 m²]
 - 9) scanno d'imb. del cassone [00.00 m²]
 - 10) mantellata in scogli di 2° cat. [0.00 m²]

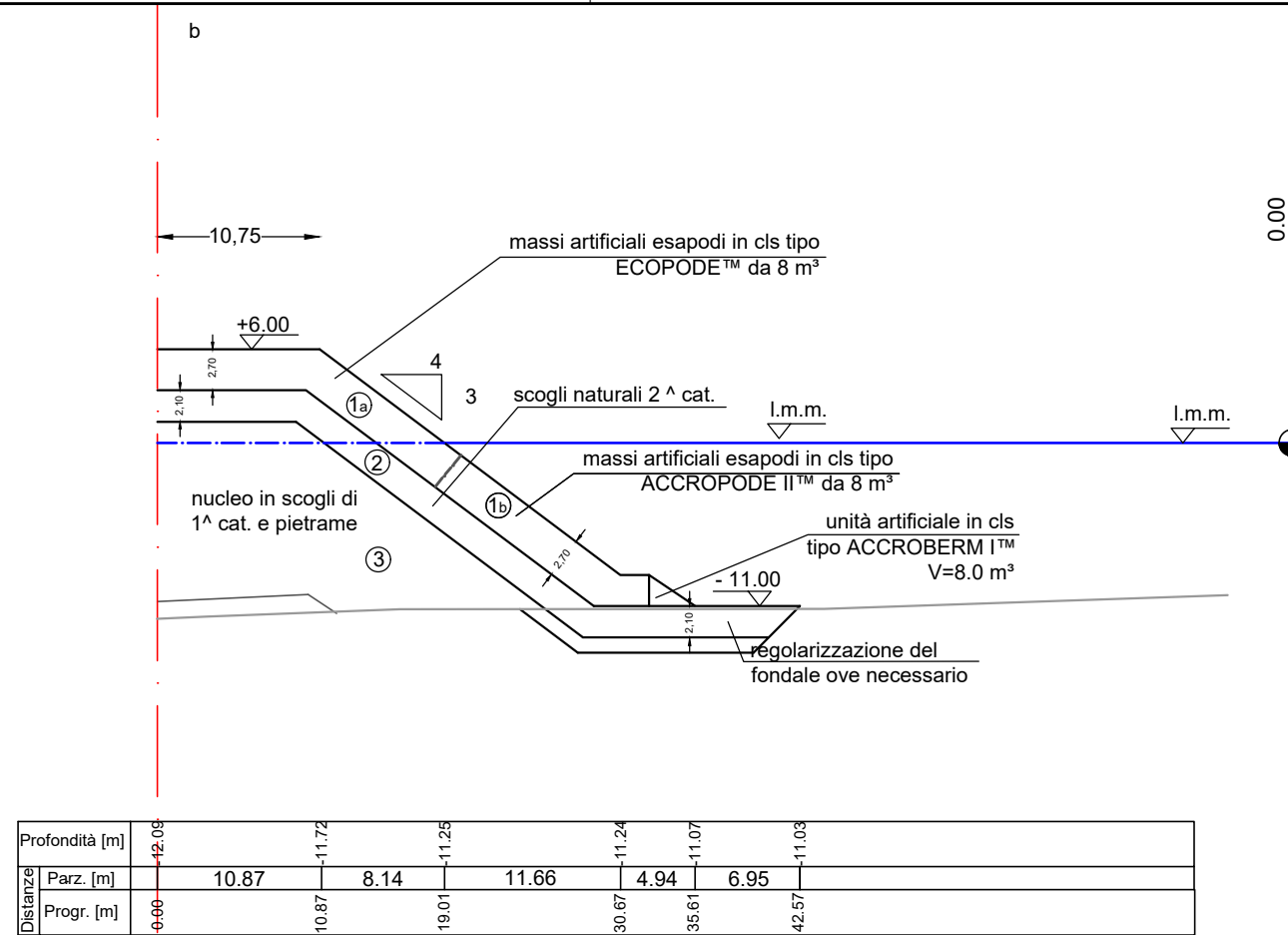
Scala 1:500



Profondità [m]	-12.08	-11.72	-11.29	-11.24	-11.07	-11.03													
Distanze																			
Parz. [m]	10.87	8.14	11.66	4.94	6.95														
Progr. [m]	0.00	10.87	19.01	30.67	35.61	42.57													

- SEZ. 18a - PROG. 642.57**
- 1a) Massi artificiali Ecopode™ [58.00 m²]
 - 1b) Massi tipo Accropode™ [41.00 m²]
 - 2) sotto strato in scogli di 2° cat. [99.85 m²]
 - 3) nucleo [209.70 m²]
 - 4) escavo [43.20 m²]
 - 5) masso guardiano [0.00 m²]
 - 6) scanno d'imb. della scogliera [15.90 m²]
 - 7) salpamento massi [0.00 m²]
 - 8) scogli di 2° cat.(piede del cassone) [0.00 m²]
 - 9) scanno d'imb. del cassone [0.00 m²]
 - 10) mantellata in scogli di 2° cat. [0.00 m²]

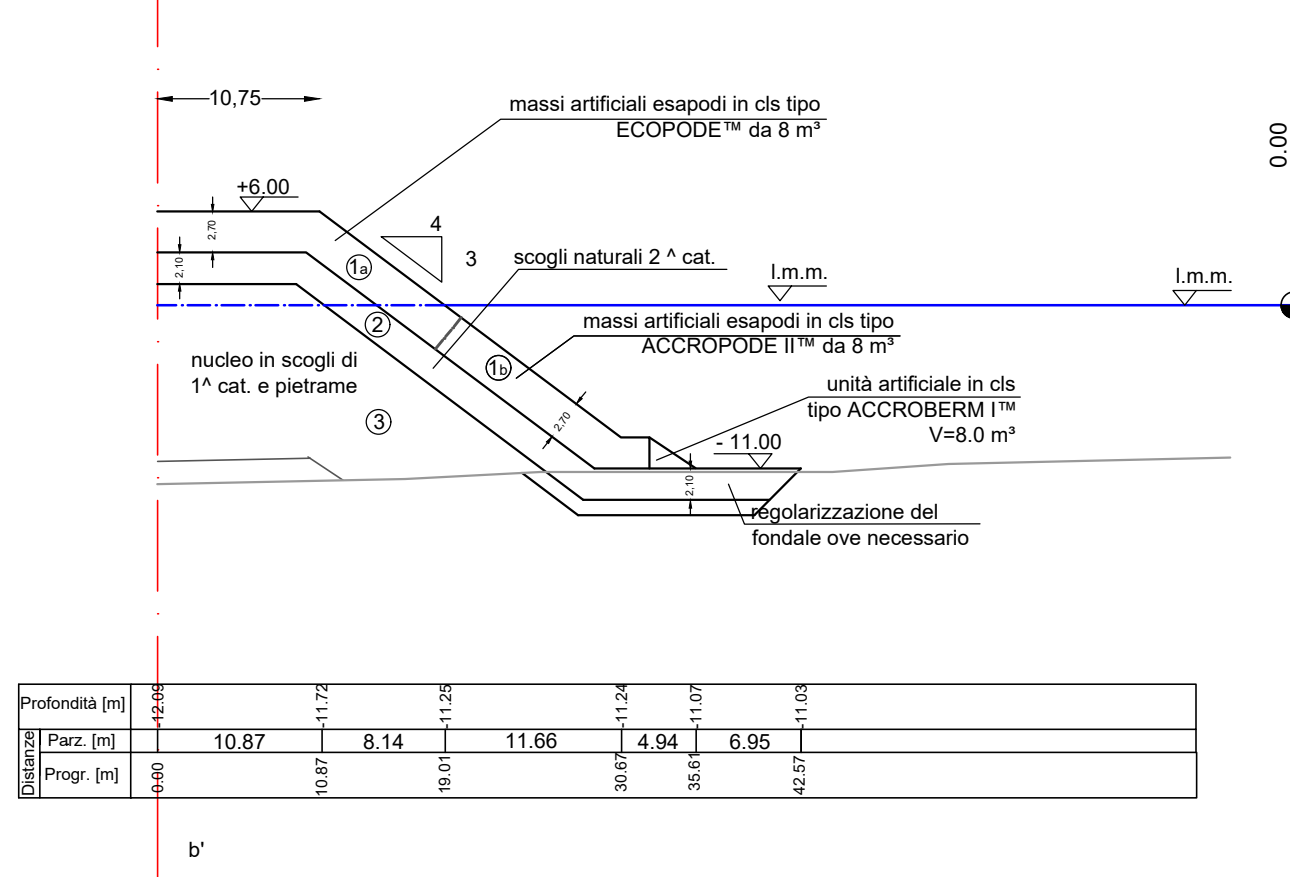
Scala 1:500



SEZ. 19 - PROG. 642.57

1a) Massi artificiali Ecopode™ [58.00 m ²]
1b) Massi tipo Accropode™ [41.00 m ²]
2) sotto strato in scogli di 2° cat. [99.85 m ²]
3) nucleo [208.50 m ²]
4) escavo [45.00 m ²]
5) masso guardiano [0.00 m ²]
6) scanno d'imb. della scogliera [15.90 m ²]
7) salpamento massi [0.00 m ²]
8) scogli di 2° cat.(piede del cassone) [0.00 m ²]
9) scanno d'imb. del cassone [00.00 m ²]
10) mantellata in scogli di 2° cat. [0.00 m ²]

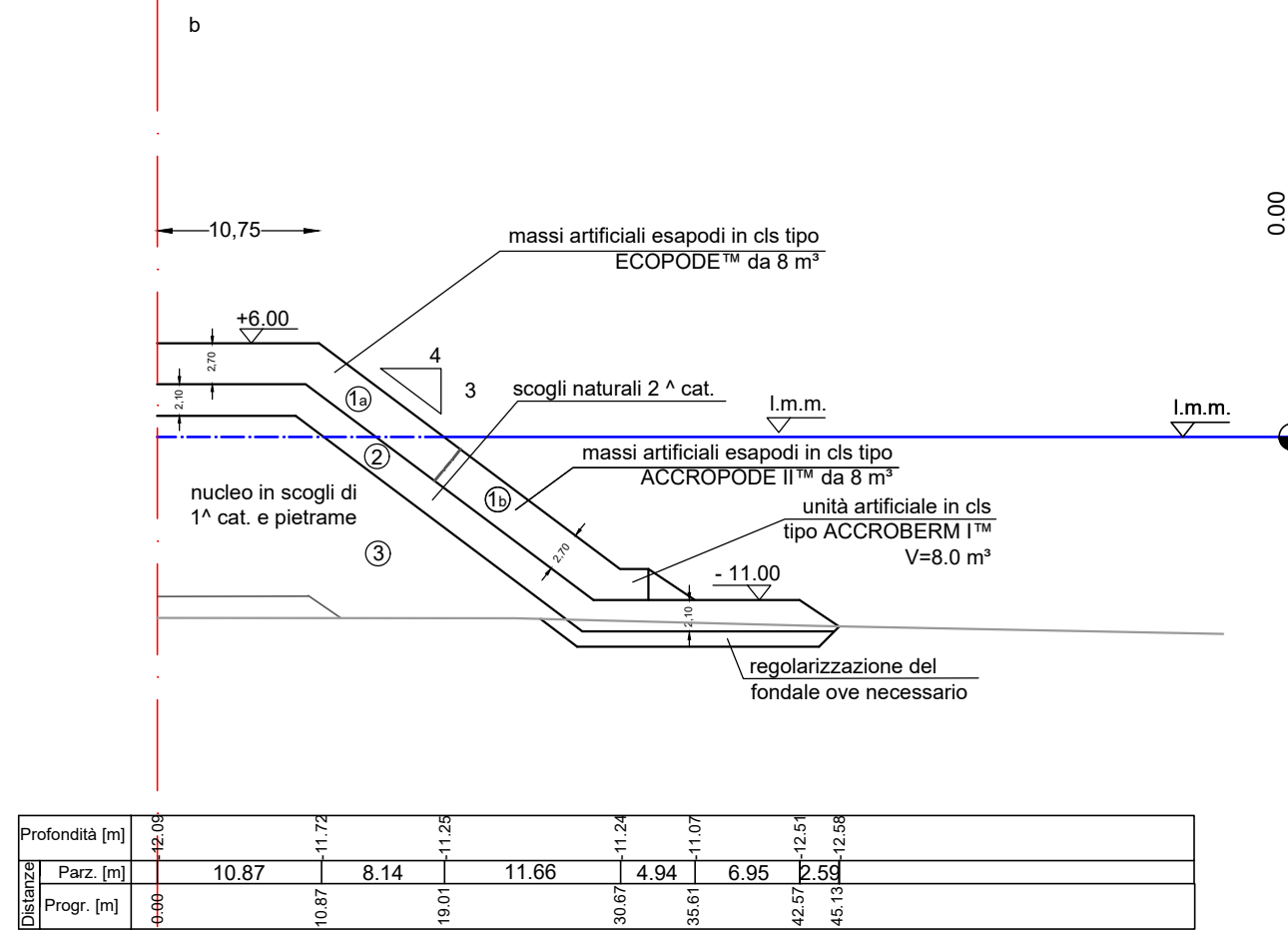
Scala 1:500



SEZ. 20 - PROG. 642.57

1a) Massi artificiali Ecopode™ [58.00 m ²]
1b) Massi tipo Accropode™ [41.00 m ²]
2) sotto strato in scogli di 2° cat. [99.85 m ²]
3) nucleo [212.00 m ²]
4) escavo [42.20 m ²]
5) masso guardiano [0.00 m ²]
6) scanno d'imb. della scogliera [15.90 m ²]
7) salpamento massi [0.00 m ²]
8) scogli di 2° cat.(piede del cassone) [0.00 m ²]
9) scanno d'imb. del cassone [00.00 m ²]
10) mantellata in scogli di 2° cat. [0.00 m ²]

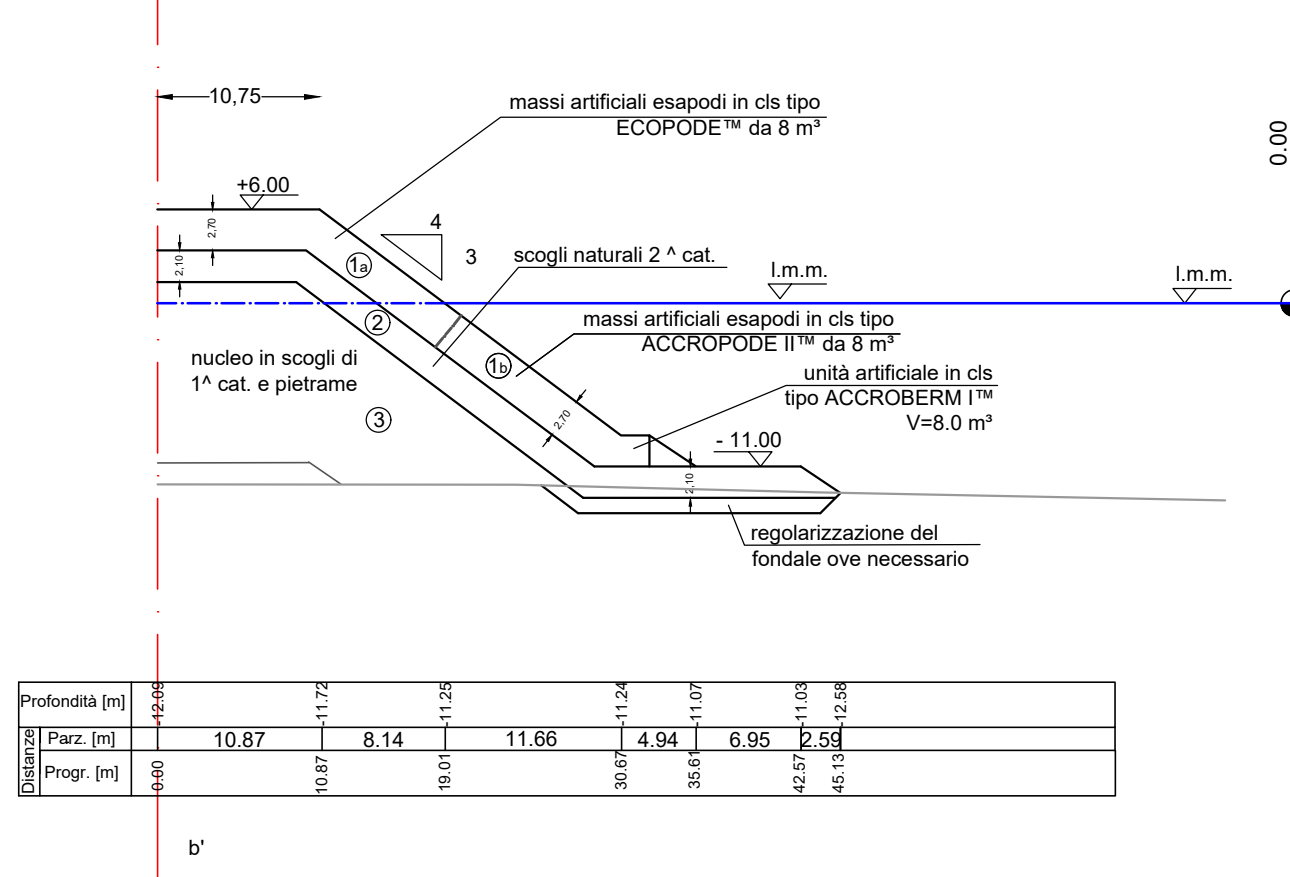
Scala 1:500



SEZ. 21 - PROG. 642.57

1a) Massi artificiali Ecopode™ [58.00 m ²]
1b) Massi tipo Accropode™ [41.00 m ²]
2) sotto strato in scogli di 2° cat. [105.10 m ²]
3) nucleo [226.40 m ²]
4) escavo [28.20 m ²]
5) massa guardiano [0.00 m ²]
6) scanno d'imb. della scogliera [18.50 m ²]
7) salpamento massi [0.00 m ²]
8) scogli di 2° cat.(piede del cassone) [0.00 m ²]
9) scanno d'imb. del cassone [00.00 m ²]
10) mantellata in scogli di 2° cat. [0.00 m ²]

Scala 1:500

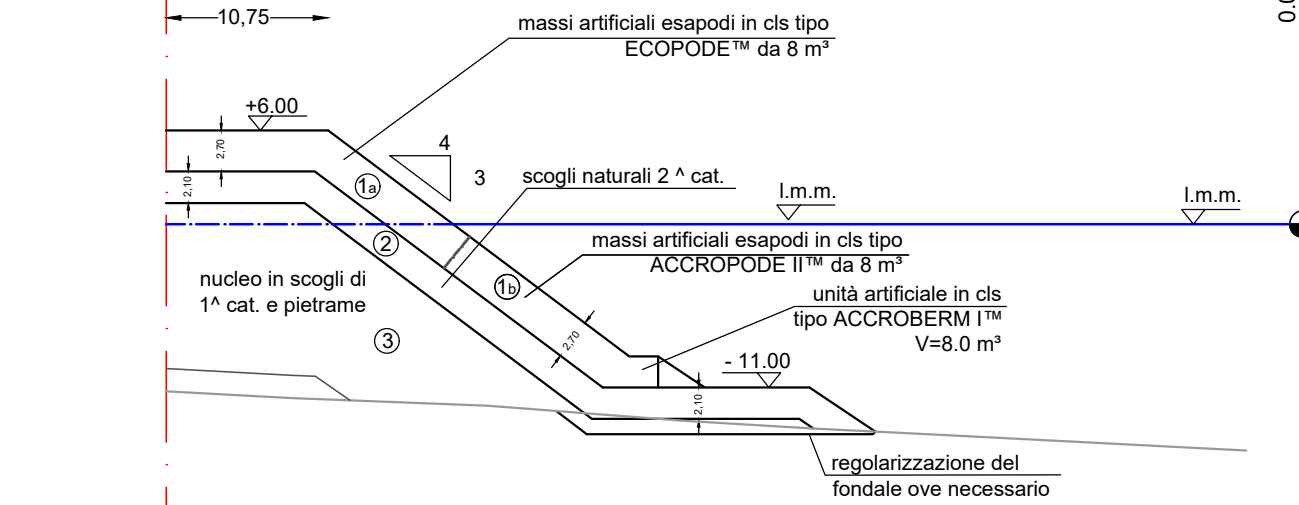


SEZ. 22 - PROG. 642.57

1a) Massi artificiali Ecopode™ [58.00 m ²]
1b) Massi tipo Accropode™ [41.00 m ²]
2) sotto strato in scogli di 2° cat. [105.10 m ²]
3) nucleo [226.40 m ²]
4) escavo [28.20 m ²]
5) massa guardiano [0.00 m ²]
6) scanno d'imb. della scogliera [18.50 m ²]
7) salpamento massi [0.00 m ²]
8) scogli di 2° cat.(piede del cassone) [0.00 m ²]
9) scanno d'imb. del cassone [00.00 m ²]
10) mantellata in scogli di 2° cat. [0.00 m ²]

Scala 1:500

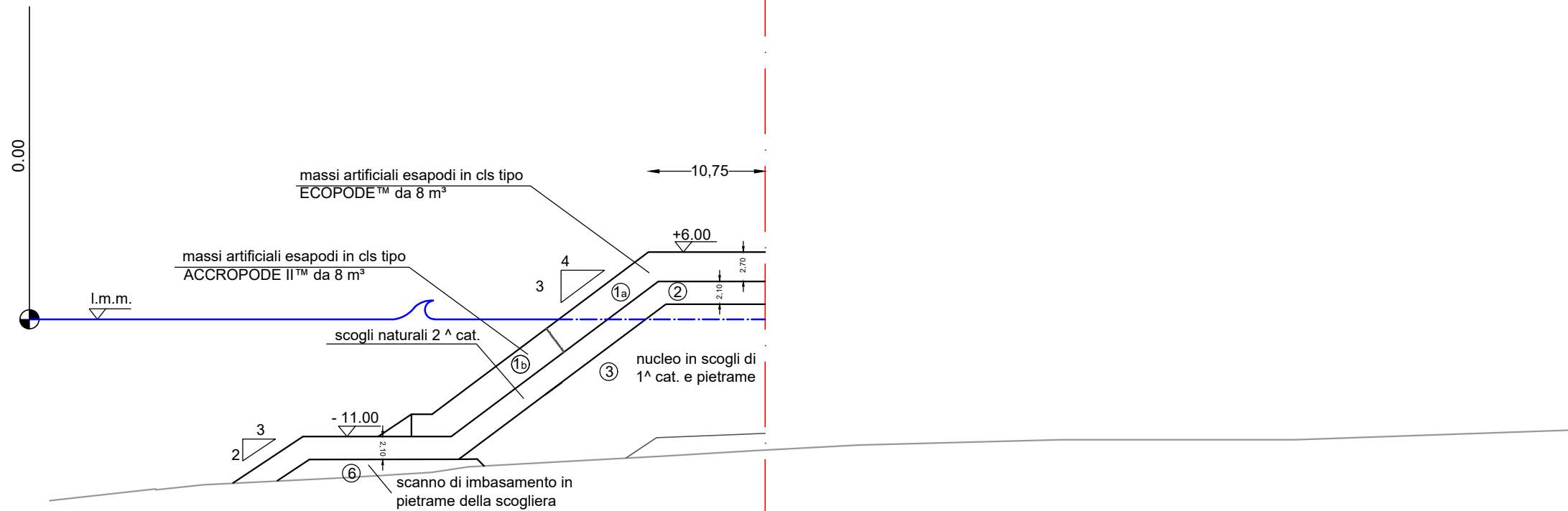
SEZ. 23 - PROG. 642.57



Profondità [m]	+2.09	-11.72	-11.25	-11.24	-11.07	-11.03	-13.74
Parz. [m]	10.87	8.14	11.66	4.94	6.95	4.34	
Progr. [m]	6.00	10.87	19.01	30.67	35.61	42.57	46.91

1a) Massi artificiali Ecopode™ [58.00 m ²]
1b) Massi tipo Accropode™ [41.00 m ²]
2) sotto strato in scogli di 2° cat. [108.00 m ²]
3) nucleo [217.70 m ²]
4) escavo [15.30 m ²]
5) masso guardiano [0.00 m ²]
6) scanno d'imb. della scogliera [17.25 m ²]
7) salpamento massi [0.00 m ²]
8) scogli di 2° cat.(piede del cassone) [0.00 m ²]
9) scanno d'imb. del cassone [00.00 m ²]
10) mantellata in scogli di 2° cat. [0.00 m ²]

Scala 1:500



Profondità [m]	-14.89	-14.89	-14.46	-14.19	-12.77	-12.16
Parz. [m]	6.37	6.96	4.93	11.94	7.99	10.79
Progr. [m]	48.97	42.60	35.64	30.71	18.78	10.79

SEZ. 18b - PROG. 642.57

1a) Massi artificiali Ecopode™ [58.00 m ²]
1b) Massi tipo Accropode™ [41.00 m ²]
2) sotto strato in scogli di 2° cat. [113.85 m ²]
3) nucleo [244.95 m ²]
4) escavo [0.00 m ²]
5) masso guardiano [0.00 m ²]
6) scanno d'imb. della scogliera [23.80 m ²]
7) salpamento massi [0.00 m ²]
8) scogli di 2° cat.(piede del cassone) [0.00 m ²]
9) scanno d'imb. del cassone [00.00 m ²]
10) mantellata in scogli di 2° cat. [0.00 m ²]

Scala 1:500

MASSI TIPO ECOPODE™				
Sezione	Area	Sup. Media	Dist. Media	Volume
	[m ²]	[m ²]	[m]	[m ³]
<i>Riqualificazione molo esistente da prog. 438, 0 m a prog. 532,88</i>				
1	57,00			
		56,75	10,80	612,90
2	56,50			
		56,50	20,00	1.130,00
3	56,50			
		55,35	20,00	1.107,00
4	54,20			
		54,03	20,00	1.080,50
5	53,85			
		53,68	20,00	1.073,50
6	53,50			
Sommano				5.003,90
A detrarre 54% per vuoti				-2.702,11
Restano				2.301,79
<i>Riqualificazione molo esistente da prog. 438, 0 m a prog. 532,88</i>				
6	53,50			
		53,50	10,00	535,00
7	53,50			
		53,50	10,00	535,00
8	53,50			
		53,50	10,00	535,00
9	53,50			
		53,50	6,00	321,00
10	53,50			
		53,50	8,00	428,00
11	53,50			
		53,50	6,00	321,00
12	53,50			
		53,50	12,50	668,75
12bis	53,50			
		53,50	8,95	478,83
13	53,50			
		53,50	10,00	535,00
14	53,50			
		53,50	10,00	535,00
15	53,50			
		54,40	10,00	544,00
16	55,30			
		56,83	10,00	568,25
17	58,35			
		87,35	10,00	873,50
18	116,35			
		87,18	0,00	0,00
18a	58,00			
		58,00	5,30	307,40
19	58,00			
		58,00	5,30	307,40
20	58,00			
		58,00	5,30	307,40
21	58,00			
		58,00	5,30	307,40
22	58,00			
		58,00	5,30	307,40
23	58,00			
		58,00	5,30	307,40
18b	58,00			
Sommano				8.722,73
A detrarre 54% per vuoti				-4.710,27
Restano				4.012,45

MASSI TIPO ACCROPODE				
Sezione	Area	Sup. Media	Dist. Media	Volume
	[m ²]	[m ²]	[m]	[m ³]
<i>Riqualificazione molo esistente da prog. 438, 0 m a prog. 532,88</i>				
1	37,60			
		37,60	10,80	406,08
2	37,60			
		37,60	20,00	752,00
3	37,60			
		37,60	20,00	752,00
4	37,60			
		37,63	20,00	752,50
5	37,65			
		37,63	20,00	752,50
6	37,60			
Sommano				3.415,08
A detrarre 54% per vuoti				-1.844,14
Restano				1.570,94
<i>Riqualificazione molo esistente da prog. 438, 0 m a prog. 532,88</i>				
6	37,60			
		37,60	10,00	376,00
7	37,60			
		37,60	10,00	376,00
8	37,60			
		37,60	10,00	376,00
9	37,60			
		37,60	6,00	225,60
10	37,60			
		37,60	8,00	300,80
11	37,60			
		37,60	6,00	225,60
12	37,60			
		37,60	12,50	470,00
12bis	37,60			
		37,60	8,95	336,52
13	37,60			
		37,60	10,00	376,00
14	37,60			
		38,80	10,00	388,00
15	40,00			
		40,50	10,00	405,00
16	41,00			
		62,05	10,00	620,50
17	83,10			
		82,55	10,00	825,50
18	82,00			
		61,50	0,00	0,00
18a	41,00			
		41,00	13,90	569,90
19	41,00			
		41,00	13,90	569,90
20	41,00			
		41,00	13,90	569,90
21	41,00			
		41,00	13,90	569,90
22	41,00			
		41,00	13,90	569,90
23	41,00			
		41,00	13,90	569,90
18b	41,00			
Sommano				8.720,92
A detrarre 54% per vuoti				-4.709,30
Restano				4.011,62

SOTTO STRATO IN SCOGLI DI 2° CAT.				
Sezione	Area	Sup. Media	Dist. Media	Volume
	[m ²]	[m ²]	[m]	[m ³]
<i>Riqualificazione molo esistente da prog. 438, 0 m a prog. 532,88</i>				
1	90,25			
		90,15	10,80	973,62
2	90,05			
		90,08	20,00	1.801,50
3	90,10			
		88,83	20,00	1.776,50
4	87,55			
		90,23	20,00	1.804,50
5	92,90			
		93,65	20,00	1.873,00
6	94,40			
Sommano				8.229,12
A detrarre 30% per vuoti				-2.468,74
Restano				5.760,38
In peso (2,60 t/m ³)				14.977,00
<i>Riqualificazione molo esistente da prog. 438, 0 m a prog. 532,88</i>				
6	94,40			
		94,25	10,00	942,50
7	94,10			
		94,55	10,00	945,50
8	95,00			
		94,80	10,00	948,00
9	94,60			
		95,10	6,00	570,60
10	95,60			
		96,20	8,00	769,60
11	96,80			
		96,85	6,00	581,10
12	96,90			
		96,83	12,50	1.210,31
12bis	96,75			
		96,45	8,95	863,23
13	96,15			
		96,15	10,00	961,50
14	96,15			
		102,40	10,00	1.024,00
15	108,65			
		110,08	10,00	1.100,75
16	111,50			
		141,15	10,00	1.411,50
17	170,80			
		192,25	10,00	1.922,50
18	213,70			
		156,78	0,00	0,00
18a	99,85			
		99,85	12,80	1.278,08
19	99,85			
		99,85	12,80	1.278,08
20	99,85			
		102,48	12,80	1.311,68
21	105,10			
		105,10	12,80	1.345,28
22	105,10			
		106,55	12,80	1.363,84
23	108,00			
		110,93	12,80	1.419,84
18b	113,85			
Sommano				21.247,89
A detrarre 30% per vuoti				-6.374,37
Restano				14.873,52
In peso (2,60 t/m ³)				38.671,16

NUCLEO				
Sezione	Area	Sup. Media	Dist. Media	Volume
	[m ²]	[m ²]	[m]	[m ³]
<i>Riqualificazione molo esistente da prog. 438, 0 m a prog. 532,88</i>				
1	0,00			
		1,75	10,80	18,90
2	3,50			
		8,85	20,00	177,00
3	14,20			
		23,95	20,00	479,00
4	33,70			
		19,45	20,00	389,00
5	5,20			
		17,45	20,00	349,00
6	29,70			
Sommano				1.412,90
A detrarre 20%-25% per vuoti				-317,90
Restano				1.095,00
In peso (2,60 t/m ³)				2.846,99
<i>Riqualificazione molo esistente da prog. 438, 0 m a prog. 532,88</i>				
6	29,70			
		132,55	10,00	1.325,50
7	235,40			
		332,80	10,00	3.328,00
8	430,20			
		439,10	10,00	4.391,00
9	448,00			
		546,55	6,00	3.279,30
10	645,10			
		651,00	8,00	5.208,00
11	656,90			
		527,15	6,00	3.162,90
12	397,40			
		340,53	12,50	4.256,56
12bis	283,65			
		369,65	8,95	3.308,37
13	455,65			
		484,23	10,00	4.842,25
14	512,80			
		507,45	10,00	5.074,50
15	502,10			
		485,55	10,00	4.855,50
16	469,00			
		449,40	10,00	4.494,00
17	429,80			
		440,40	10,00	4.404,00
18	451,00			
		330,35	0,00	0,00
18a	209,70			
		209,00	7,10	1.483,90
19	208,30			
		210,15	7,10	1.492,07
20	212,00			
		219,20	7,10	1.556,32
21	226,40			
		226,40	7,10	1.607,44
22	226,40			
		222,05	7,10	1.576,56
23	217,70			
		231,33	7,10	1.642,41
18b	244,95			
Sommano				61.288,57
A detrarre 20%-25% per vuoti				-13.789,93
Restano				47.498,64
In peso (2,60 t/m ³)				123.496,46

ESCAVO				
Sezione	Area	Sup. Media	Dist. Media	Volume
	[m ²]	[m ²]	[m]	[m ³]
<i>Riqualificazione molo esistente da prog. 438, 0 m a prog. 532,88</i>				
1	0,00			
		0,00	10,80	0,00
2	0,00			
		0,00	20,00	0,00
3	0,00			
		0,00	20,00	0,00
4	0,00			
		0,00	20,00	0,00
5	0,00			
		0,00	20,00	0,00
6	0,00			
Sommano				0,00
A detrarre 20% per vuoti				0,00
Restano				0,00
<i>Riqualificazione molo esistente da prog. 438, 0 m a prog. 532,88</i>				
6	0,00			
		2,00	10,00	20,00
7	4,00			
		4,00	10,00	40,00
8	4,00			
		4,00	10,00	40,00
9	4,00			
		4,00	6,00	24,00
10	4,00			
		4,00	8,00	32,00
11	4,00			
		4,00	6,00	24,00
12	4,00			
		2,00	12,50	25,00
12bis	0,00			
		0,00	8,95	0,00
13	0,00			
		0,00	10,00	0,00
14	0,00			
		2,30	10,00	23,00
15	4,60			
		4,65	10,00	46,50
16	4,70			
		24,30	10,00	243,00
17	43,90			
		43,95	10,00	439,50
18	44,00			
		43,60	0,00	0,00
18a	43,20			
		44,10	17,80	784,98
19	45,00			
		43,60	17,80	776,08
20	42,20			
		35,20	17,80	626,56
21	28,20			
		28,20	17,80	501,96
22	28,20			
		21,75	17,80	387,15
23	15,30			
		7,65	17,80	136,17
18b	0,00			
Sommano				4.169,90
Restano				4.169,90

SCANNO D'IMBASAMENTO DELLA SCOGLIERA				
Sezione	Area	Sup. Media	Dist. Media	Volume
	[m ²]	[m ²]	[m]	[m ³]
<i>Riqualificazione molo esistente da prog. 438, 0 m a prog. 532,88</i>				
1	0,00			
		0,00	10,80	0,00
2	0,00			
		0,00	20,00	0,00
3	0,00			
		0,38	20,00	7,50
4	0,75			
		4,50	20,00	90,00
5	8,25			
		10,90	20,00	218,00
6	13,55			
Sommano				315,50
A detrarre 20% per vuoti				-63,10
Restano				252,40
In peso (2,60 t/m ³)				656,24
<i>Riqualificazione molo esistente da prog. 438, 0 m a prog. 532,88</i>				
6	13,55			
		15,53	10,00	155,25
7	17,50			
		18,65	10,00	186,50
8	19,80			
		17,90	10,00	179,00
9	16,00			
		21,60	6,00	129,60
10	27,20			
		27,60	8,00	220,80
11	28,00			
		25,30	6,00	151,80
12	22,60			
		18,80	12,50	235,00
12bis	15,00			
		30,88	8,95	276,33
13	46,75			
		36,68	10,00	366,75
14	26,60			
		26,95	10,00	269,50
15	27,30			
		25,10	10,00	251,00
16	22,90			
		24,35	10,00	243,50
17	25,80			
		32,70	10,00	327,00
18	39,60			
		27,75	0,00	0,00
18a	15,90			
		15,90	18,80	298,92
19	15,90			
		15,90	18,80	298,92
20	15,90			
		17,20	18,80	323,36
21	18,50			
		18,50	18,80	347,80
22	18,50			
		17,88	18,80	336,05
23	17,25			
		20,53	18,80	385,87
18b	23,80			
Sommano				4.982,95
A detrarre 20% per vuoti				-996,59
Restano				3.986,36
In peso (2,60 t/m ³)				10.364,54

SALPAMENTO MASSI CUBICI				
Sezione	Area	Sup. Media	Dist. Media	Volume
	[m ²]	[m ²]	[m]	[m ³]
<i>Riqualificazione molo esistente da prog. 438, 0 m a prog. 532,88</i>				
1	44,20			
		34,40	10,80	371,52
2	24,60			
		21,90	20,00	438,00
3	19,20			
		10,80	20,00	216,00
4	2,40			
		18,38	20,00	367,50
5	34,35			
		36,03	20,00	720,50
6	37,70			
Sommano				2.113,52
A detrarre 40% per vuoti				-845,41
Restano				1.268,11
<i>Riqualificazione molo esistente da prog. 438, 0 m a prog. 532,88</i>				
6	37,70			
		18,85	10,00	188,50
7	0,00			
		0,00	10,00	0,00
8	0,00			
		0,00	10,00	0,00
9	0,00			
		0,00	6,00	0,00
10	0,00			
		0,00	8,00	0,00
11	0,00			
		0,00	6,00	0,00
12	0,00			
		0,00	12,50	0,00
12bis	0,00			
		0,00	8,95	0,00
13	0,00			
		0,00	10,00	0,00
14	0,00			
		0,00	10,00	0,00
15	0,00			
		0,00	10,00	0,00
16	0,00			
		0,00	10,00	0,00
17	0,00			
		0,00	10,00	0,00
18	0,00			
		0,00	0,00	0,00
18a	0,00			
		0,00	0,00	0,00
19	0,00			
		0,00	0,00	0,00
20	0,00			
		0,00	0,00	0,00
21	0,00			
		0,00	0,00	0,00
22	0,00			
		0,00	0,00	0,00
23	0,00			
		0,00	0,00	0,00
18b	0,00			
Sommano				188,50
A detrarre 40% per vuoti				-75,40
Restano				113,10

SCOGLI DI 2° CAT. (PIEDE DEL CASSONE)				
Sezione	Area	Sup. Media	Dist. Media	Volume
	[m ²]	[m ²]	[m]	[m ³]
<i>Riqualificazione molo esistente da prog. 438, 0 m a prog. 532,88</i>				
1	0,00			
		0,00	10,80	0,00
2	0,00			
		0,00	20,00	0,00
3	0,00			
		0,00	20,00	0,00
4	0,00			
		0,00	20,00	0,00
5	0,00			
		5,50	20,00	110,00
6	11,00			
Sommano				110,00
A detrarre 30% per vuoti				-33,00
Restano				77,00
In peso (2,60 t/m ³)				200,20
<i>Riqualificazione molo esistente da prog. 438, 0 m a prog. 532,88</i>				
6	11,00			
		11,38	10,00	113,75
7	11,75			
		12,23	10,00	122,25
8	12,70			
		15,50	10,00	155,00
9	18,30			
		14,90	6,00	89,40
10	11,50			
		11,63	8,00	93,00
11	11,75			
		20,43	6,00	122,55
12	29,10			
		14,55	12,50	181,88
12bis	0,00			
		0,00	8,95	0,00
13	0,00			
		0,00	10,00	0,00
14	0,00			
		0,00	10,00	0,00
15	0,00			
		0,00	10,00	0,00
16	0,00			
		0,00	10,00	0,00
17	0,00			
		0,00	10,00	0,00
18	0,00			
		0,00	0,00	0,00
18a	0,00			
		0,00	0,00	0,00
19	0,00			
		0,00	0,00	0,00
20	0,00			
		0,00	0,00	0,00
21	0,00			
		0,00	0,00	0,00
22	0,00			
		0,00	0,00	0,00
23	0,00			
		0,00	0,00	0,00
18b	0,00			
Sommano				877,83
A detrarre 30% per vuoti				-263,35
Restano				614,48
In peso (2,60 t/m ³)				1.597,64

SCANNO D'IMBASAMENTO DEL CASSONE				
Sezione	Area	Sup. Media	Dist. Media	Volume
	[m ²]	[m ²]	[m]	[m ³]
<i>Riqualificazione molo esistente da prog. 438, 0 m a prog. 532,88</i>				
1	0,00			
		0,00	10,80	0,00
2	0,00			
		0,00	20,00	0,00
3	0,00			
		0,00	20,00	0,00
4	0,00			
		0,00	20,00	0,00
5	0,00			
		0,00	20,00	0,00
6	0,00			
Sommano				0,00
A detrarre 20% per vuoti				0,00
Restano				0,00
In peso (2,60 t/m ³)				0,00
<i>Riqualificazione molo esistente da prog. 438, 0 m a prog. 532,88</i>				
6	43,70			
		53,10	10,00	531,00
7	62,50			
		70,65	10,00	706,50
8	78,80			
		143,33	10,00	1.433,25
9	207,85			
		163,83	6,00	982,95
10	119,80			
		121,48	8,00	971,80
11	123,15			
		189,83	6,00	1.138,95
12	256,50			
		128,25	12,50	1.603,13
12bis	0,00			
		0,00	8,95	0,00
13	0,00			
		0,00	10,00	0,00
14	0,00			
		0,00	10,00	0,00
15	0,00			
		0,00	10,00	0,00
16	0,00			
		0,00	10,00	0,00
17	0,00			
		0,00	10,00	0,00
18	0,00			
		0,00	0,00	0,00
18a	0,00			
		0,00	18,80	0,00
19	0,00			
		0,00	18,80	0,00
20	0,00			
		0,00	18,80	0,00
21	0,00			
		0,00	18,80	0,00
22	0,00			
		0,00	18,80	0,00
23	0,00			
		0,00	18,80	0,00
18b	0,00			
Sommano				7.367,58
A detrarre 20% per vuoti				-1.473,52
Restano				5.894,06
In peso (2,60 t/m ³)				15.324,56

MANTELLATA LATO PORTO IN SCOGLI DI 2° CAT.				
Sezione	Area	Sup. Media	Dist. Media	Volume
	[m ²]	[m ²]	[m]	[m ³]
<i>Riqualificazione molo esistente da prog. 438, 0 m a prog. 532,88</i>				
1	0,00			
		0,00	10,80	0,00
2	0,00			
		0,00	20,00	0,00
3	0,00			
		0,00	20,00	0,00
4	0,00			
		0,00	20,00	0,00
5	0,00			
		0,00	20,00	0,00
6	0,00			
Sommano				0,00
A detrarre 30% per vuoti				0,00
Restano				0,00
In peso (2,60 t/m ³)				0,00
<i>Riqualificazione molo esistente da prog. 438, 0 m a prog. 532,88</i>				
6	0,00			
		0,00	10,00	0,00
7	0,00			
		0,00	10,00	0,00
8	0,00			
		0,00	10,00	0,00
9	0,00			
		0,00	6,00	0,00
10	0,00			
		0,00	8,00	0,00
11	0,00			
		0,00	6,00	0,00
12	0,00			
		0,00	12,50	0,00
12bis	0,00			
		12,25	8,95	109,64
13	24,50			
		27,28	10,00	272,75
14	30,05			
		38,73	10,00	387,25
15	47,40			
		46,83	10,00	468,25
16	46,25			
		33,93	10,00	339,25
17	21,60			
		10,80	10,00	108,00
18	0,00			
		0,00	0,00	0,00
18a	0,00			
		0,00	0,00	0,00
19	0,00			
		0,00	0,00	0,00
20	0,00			
		0,00	0,00	0,00
21	0,00			
		0,00	0,00	0,00
22	0,00			
		0,00	0,00	0,00
23	0,00			
		0,00	0,00	0,00
18b	0,00			
Sommano				1.685,14
A detrarre 30% per vuoti				-505,54
Restano				1.179,60
In peso (2,60 t/m ³)				3.066,95

SALAPAMENTO MOLO SUD PORTO COMMERCIALE				
Sezione	Area	Sup. Media	Dist. Media	Volume
	[m ²]	[m ²]	[m]	[m ³]
<i>Riqualificazione molo esistente da prog. 438, 0 m a prog. 532,88</i>				
1	582,00			
		539,50	10,00	5.395,00
2	497,00			
		486,00	10,00	4.860,00
3	475,00			
		478,00	10,00	4.780,00
4	481,00			
		519,50	10,00	5.195,00
5	558,00			
		579,50	10,00	5.795,00
6	601,00			
		612,00	10,00	6.120,00
7	623,00			
		576,50	10,00	5.765,00
8	530,00			
		518,50	10,00	5.185,00
9	507,00			
		390,50	10,00	3.905,00
10	274,00			
		137,00	10,00	1.370,00
Sommano				47.000,00
Restano				47.000,00