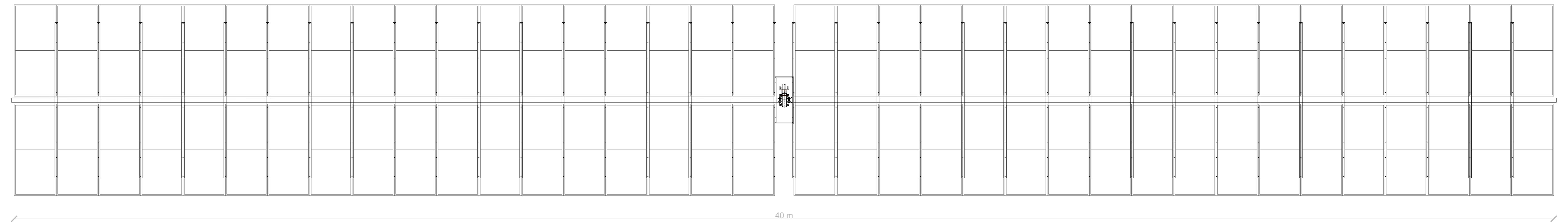


**TRACKER  
SOLUZIONE TIPO 2x36**

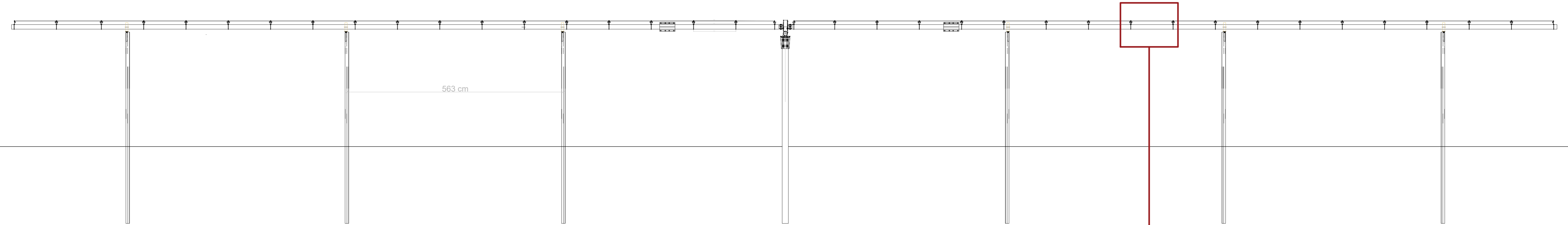
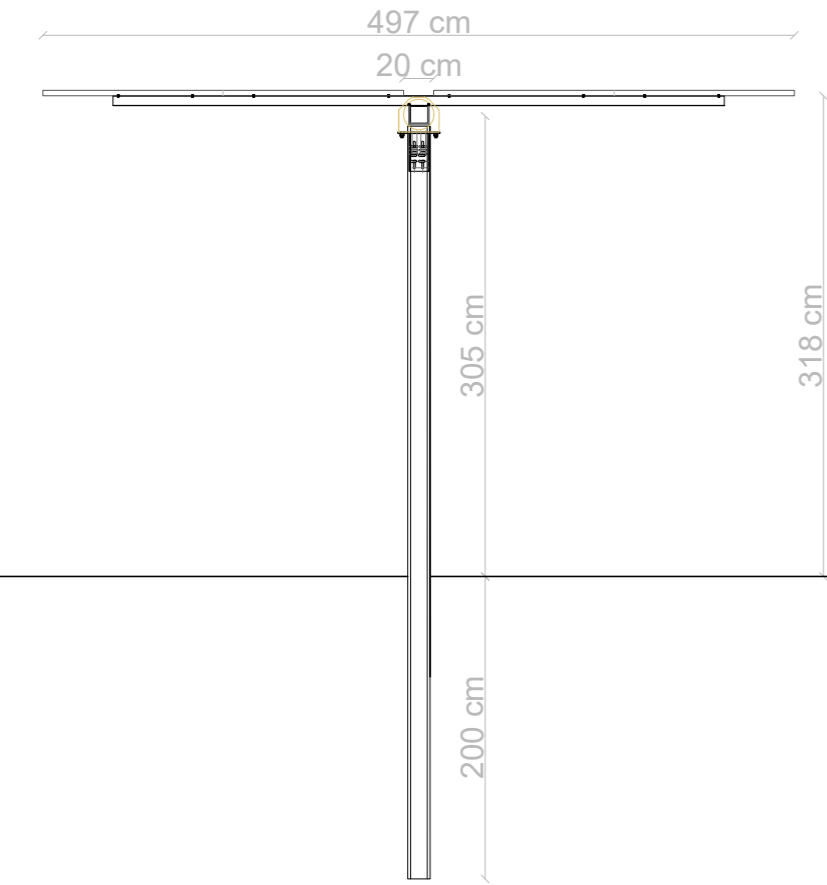
**VISTA DALL'ALTO  
con pannelli a 0°**

**SCALA 1:50**



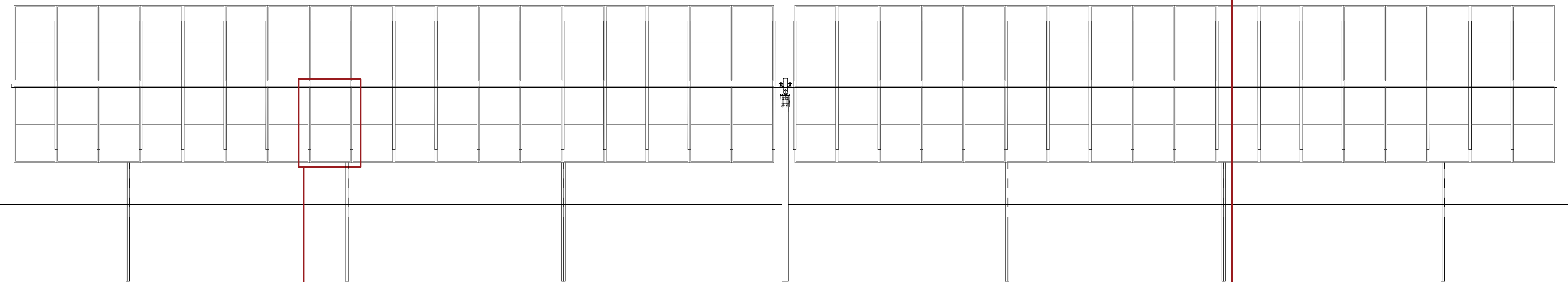
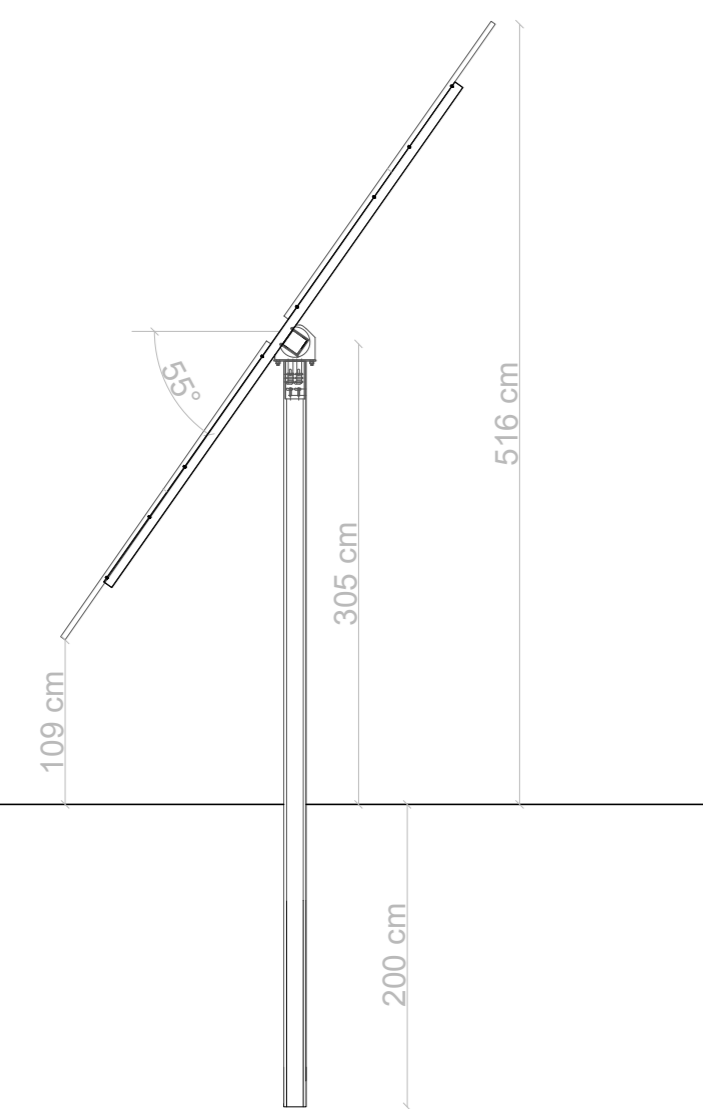
**VISTA FRONTALE  
con pannelli a 0°**

**SCALA 1:50**

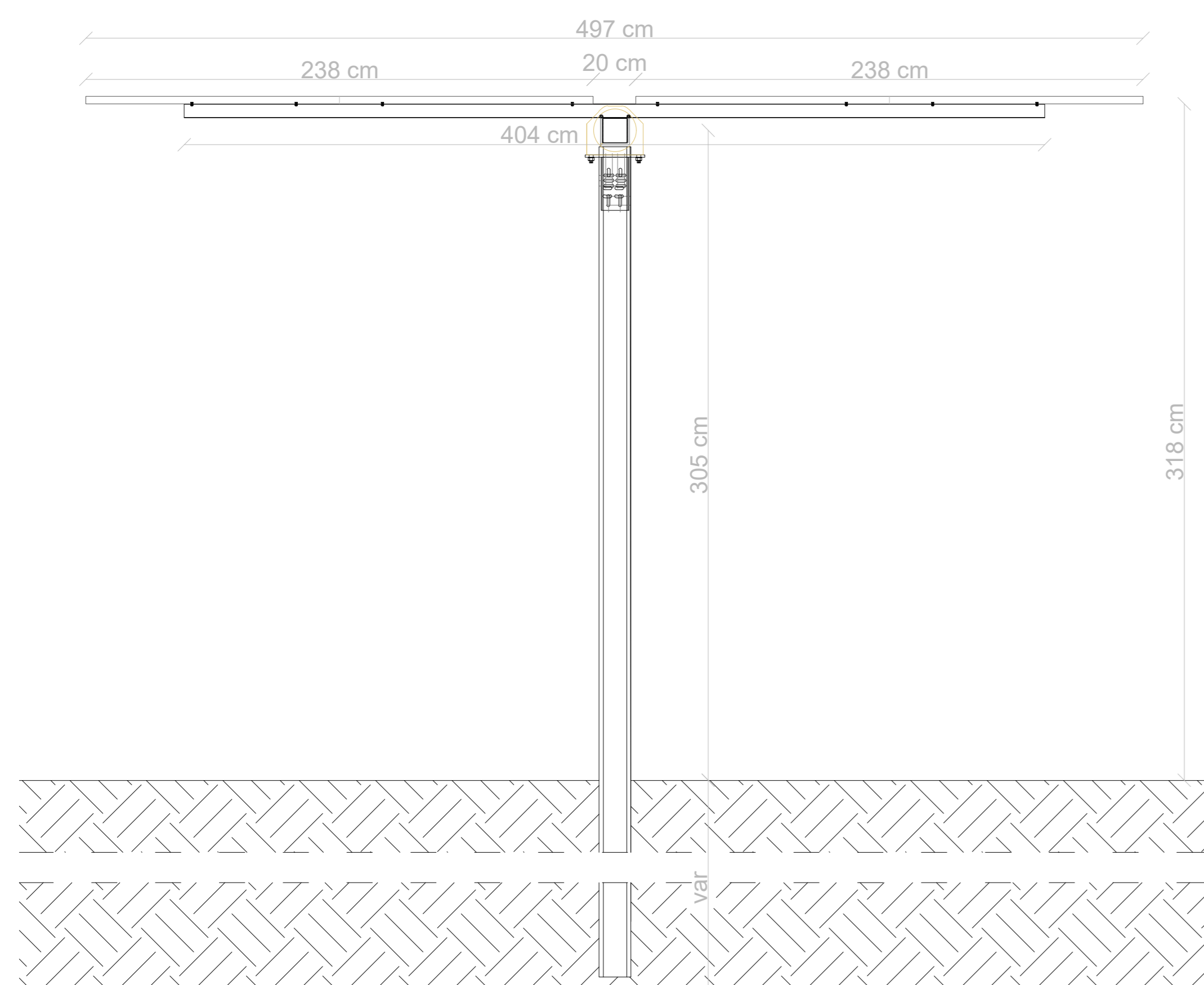


**VISTA FRONTALE  
con pannelli a 55°**

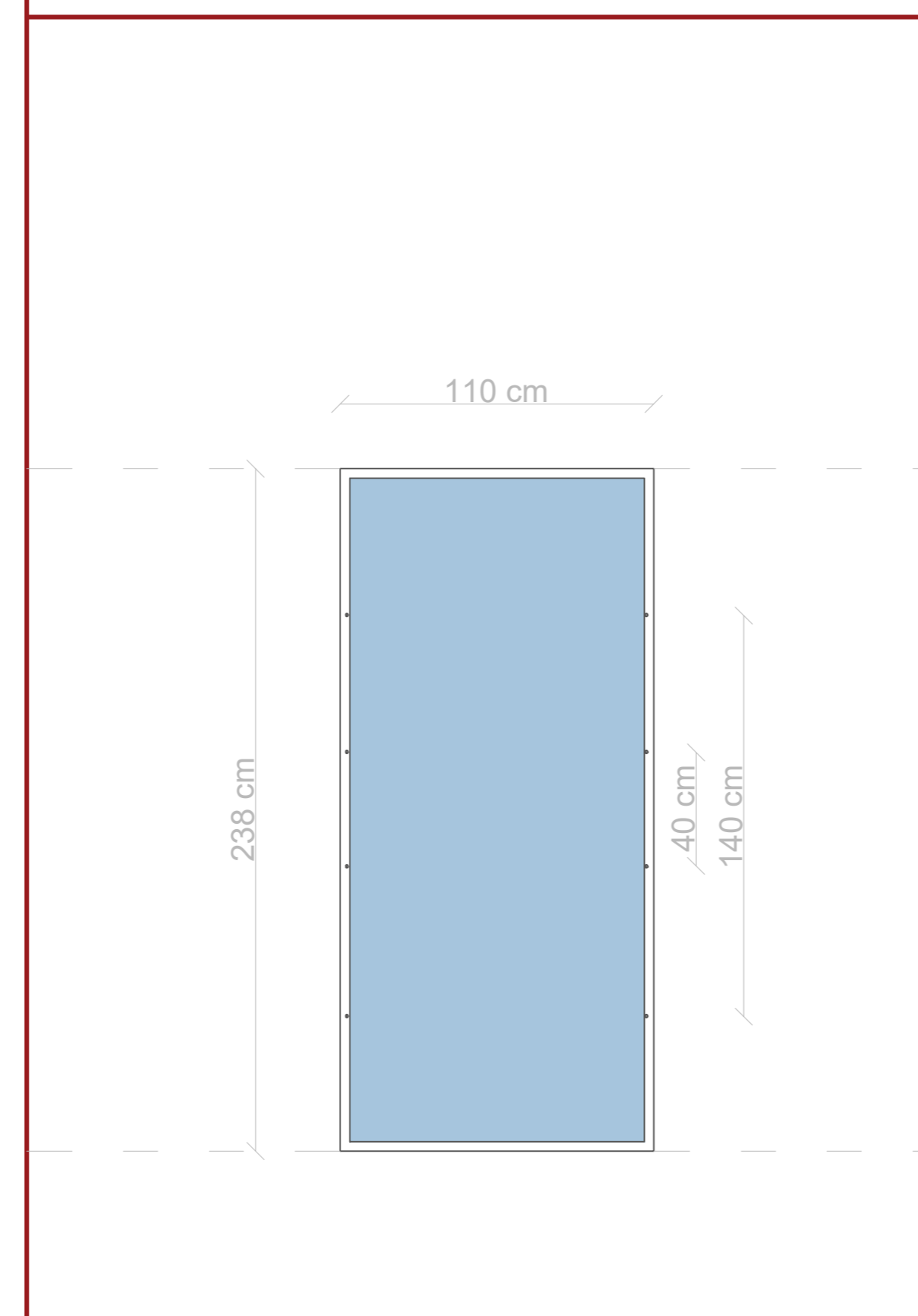
**SCALA 1:50**



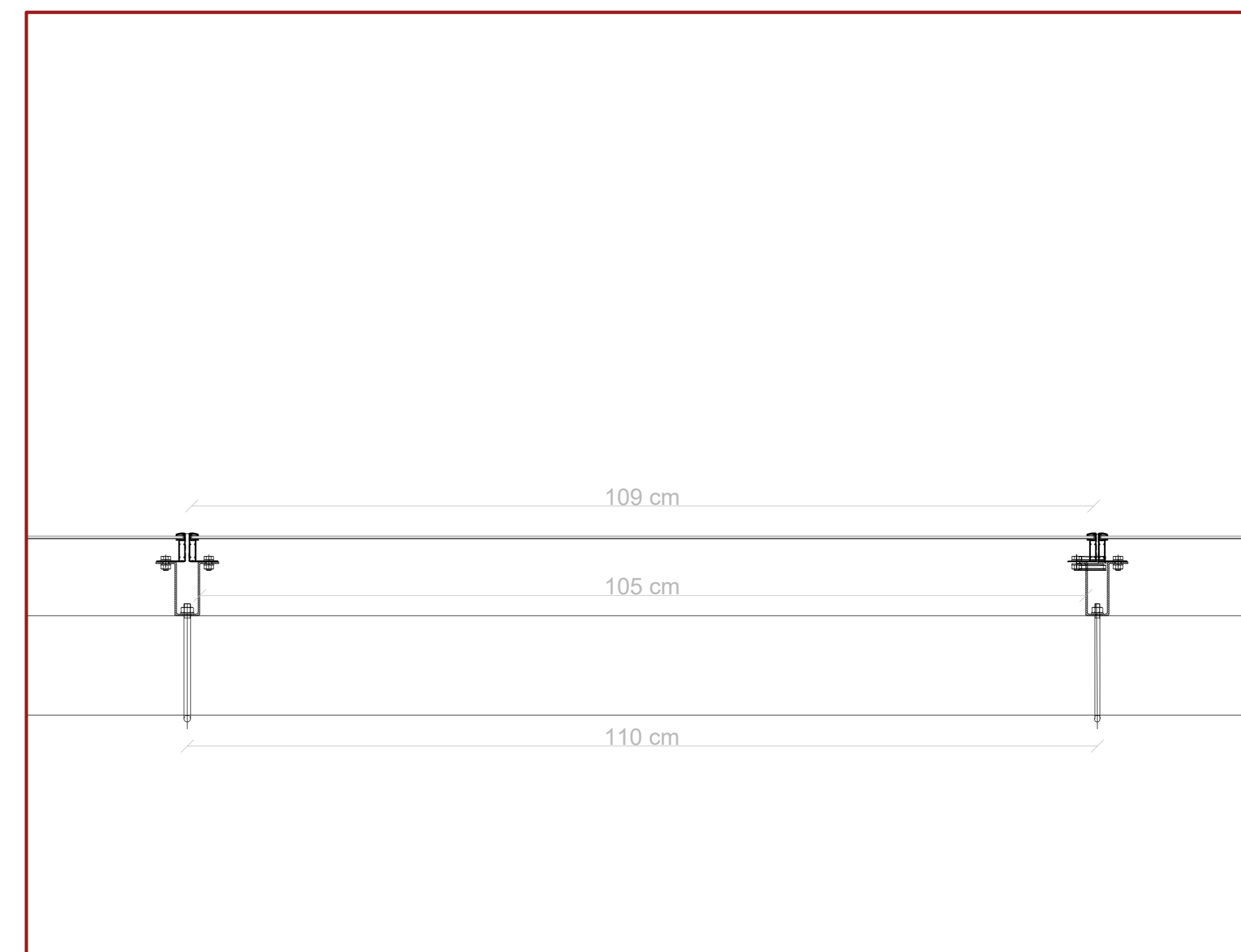
**SEZIONE TIPO  
SCALA 1:20**



**MODULO Vertex  
TSM-DEG19C.20 550W  
SCALA 1:20**



**PARTICOLARE ATTACCO DEL PANNELLO  
SCALA 1:5**



**NOTA:**  
Le indicazioni presenti su questo elaborato sono indicative, in fase di esecuzione potrebbero subire piccole modifiche.

**REGIONE SICILIA**  
Provincia di Catania  
COMUNE DI MINEO

**Realizzazione di un Parco Agrivoltaico  
di potenza nominale pari a 37 MWp  
denominato "MINEO"  
sito nel Comune di Mineo  
Località "Borgo Pietro Lupo"**

OGGETTO <b>PROGETTO DEFINITIVO</b>		MINEO-PDT08
ELABORATO <b>PARTICOLARI COSTRUTTIVI INSEGUITORI SOLARI MONOASSIALI</b>		CODICE ELABORATO
Data	Revisione	Disposizione
Gennaio 2022	00	Emissione per procedura di VIA
Elaborazione		Verifica
Ing. A. Palmisano		Ing. E. Canterino
Enerland Italia		Enerland Italia

**TEAM PROGETTAZIONE:**  
Ing. Emanuele CANTERINO  
Dott. Claudio BERTOLLO  
Dott. Ag. PASCAL VASTA  
Ing. Antonino PALISANO  
Dott. Nuccio RIBBO

**PROGETTO:**  
**IMPIANTO AGRIVOLTAICO  
MINEO**

**GRUPPO DI LAVORO:**  
Arch. Rosella APA  
Biol. Agnese Elena Maria CARACI  
Agr. Enrico MELLA  
Arch. Alberto PAGATA  
Geol. Francesco PETRALIA

**PROPOSTANTE:**  
Energia Pulita Italiana 2 s.r.l.

**REDAZIONE:**  
Diego Gonzalez Caceres

**PROGETTAZIONE:**  
Enerland Italia

**COORDINATORE DELLA PROGETTAZIONE:**  
Ing. Emanuele CANTERINO

**SCALA:**  
Vario

**FORMATO:**  
A3

**DATA:**  
25/01/2022

**REDAZIONE:**  
100 - Via Roma 31  
40100 - Bologna (BO)