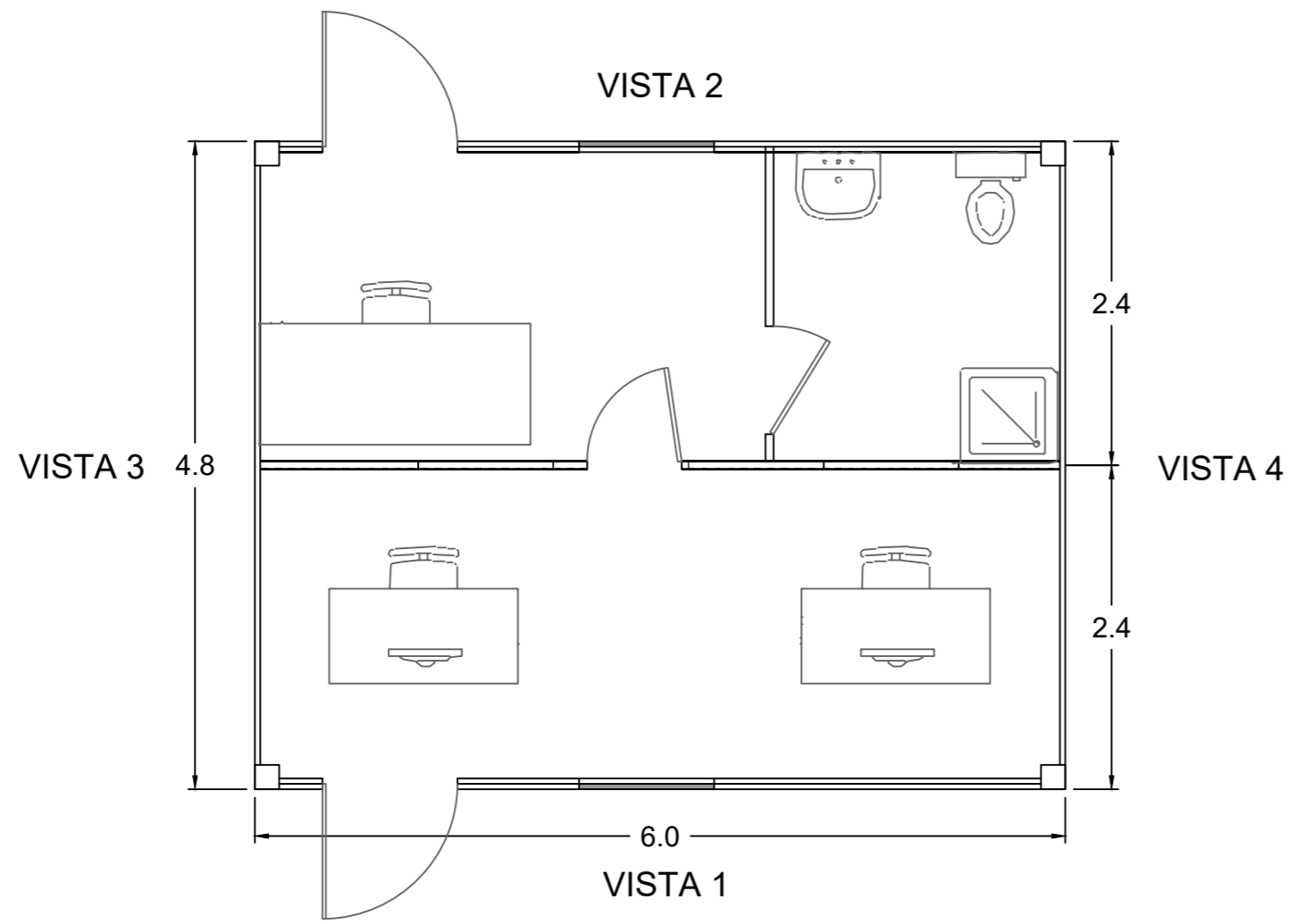


# CABINA UFFICI

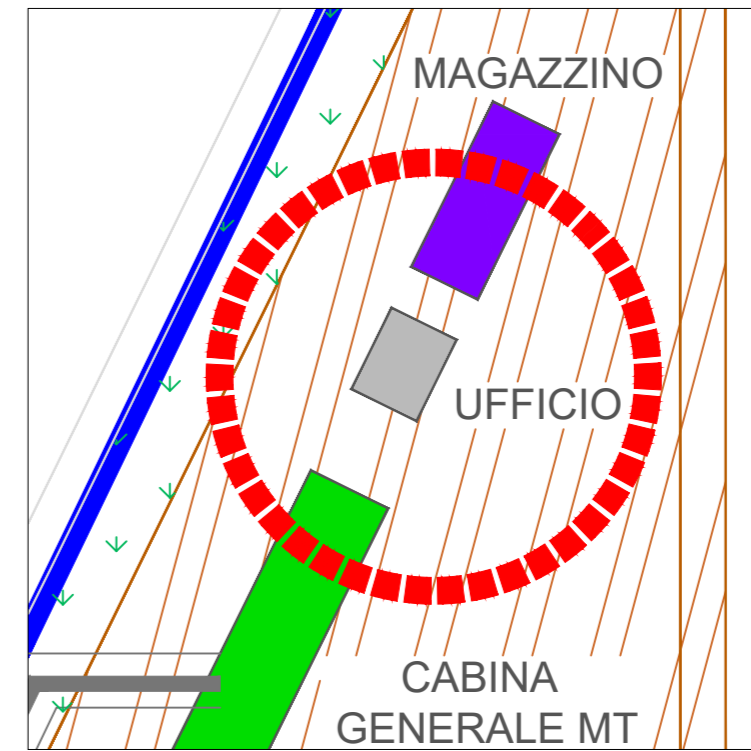
PLANIMETRIA GENERALE QUOTATA sc. 1:50



# PLANIMETRIA D'INQUADRAMENTO in scala 1:15.000



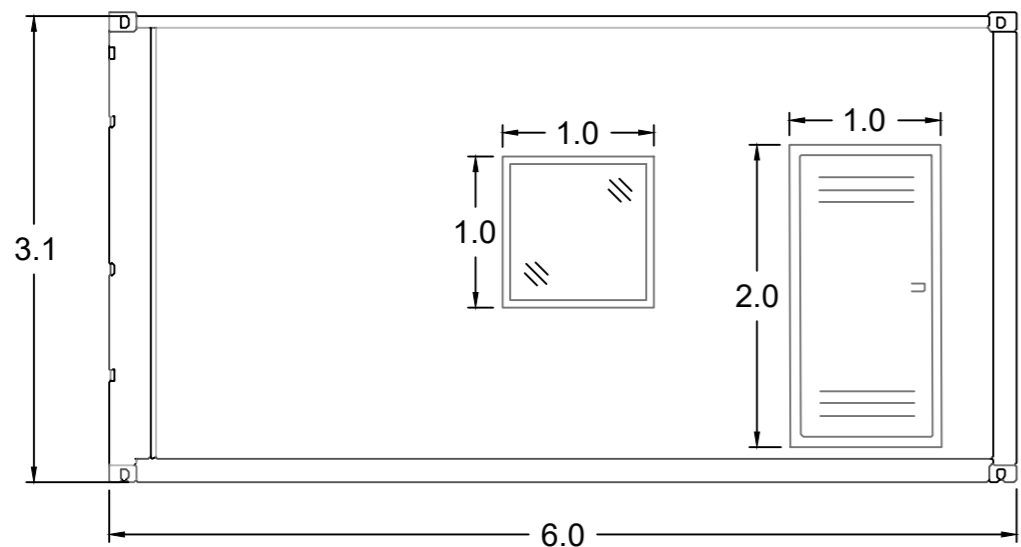
# DETTAGLIO in scala 1:500



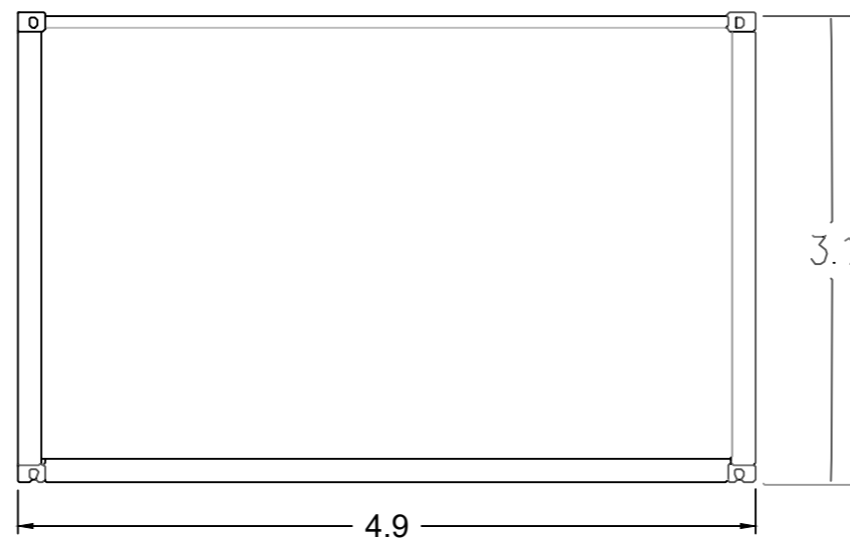
# LEGENDA

n°1 cabina ufficio

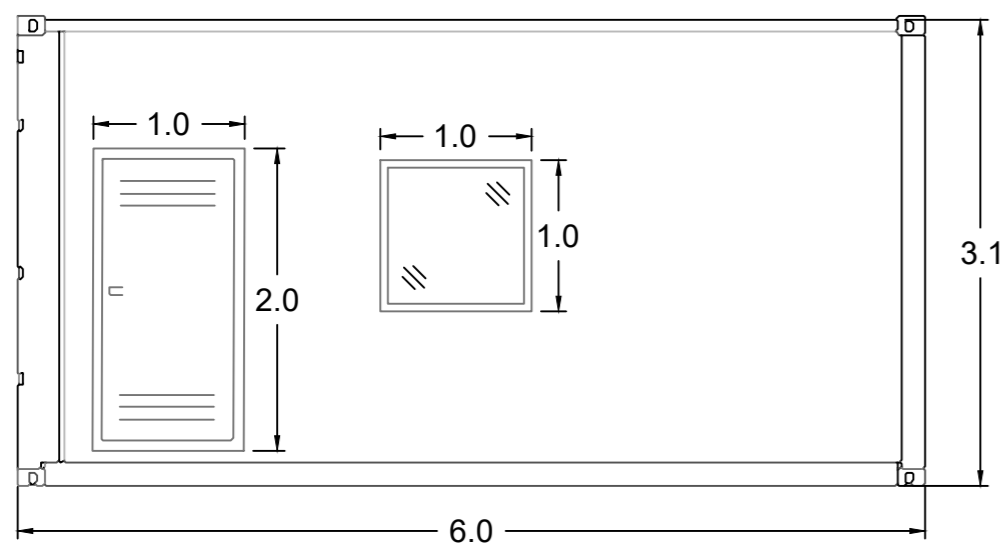
# PROSPETTI sc. 1:50



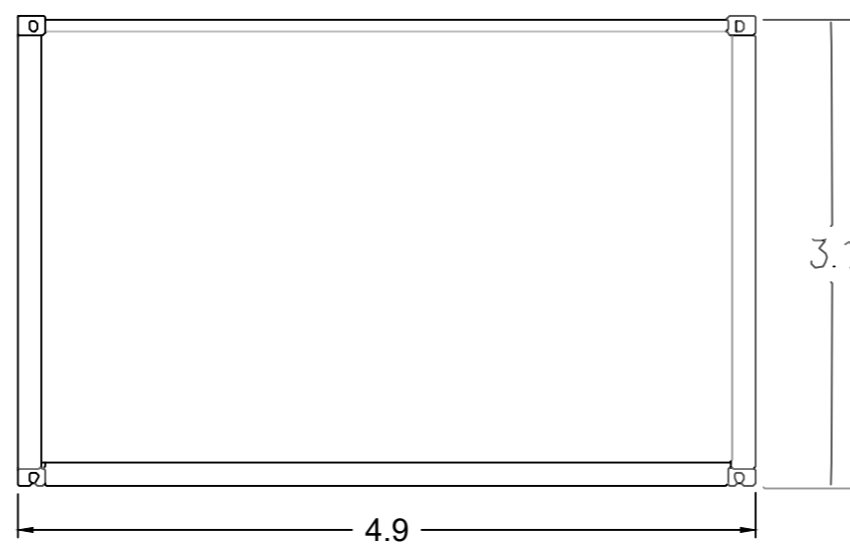
VISTA 2



VISTA 3



VISTA 1



VISTA 4

00	02/10/2020	PRIMA EMISSIONE	A.GIGANTE	F.SPECCHIA								
REV. N. Rev.	DATA Date	DESCRIZIONE Description	PREPARATO Prepared	APPROVATO Approved								
DIRETTORE TECNICO / Technical Director <b>ING. FEDERICA SPECCHIA</b>			TIMBRO E FIRMA DIRETTORE TECNICO / Technical Director Sign and Stamp 									
NOME D'ARCHIVIO / FILE NAME <b>SCS.DES.D.CIV.ITA.P.1308.047.00</b>		DATA / Date <b>02/10/2020</b>										
FORMATO DEL DISEGNO / Drawing Format <b>A2</b>	SCALA DEL DISEGNO / Drawing scale <b>VARIE</b>	NUMERO FOGLIO DEL DISEGNO / Drawing sheet <b>1/1</b>										
SOGGETTO PROPONENTE / Proponent <b>LIMES 23 S.R.L.</b> Sede Legale: Via Alessandro Manzoni, 41 20121 - MILANO (MI) 	PROGETTO / Project <b>IMPIANTO FOTOVOLTAICO "FV CERIGNOLA" DELLA POTENZA NOMINALE 50,534 MWp E RELATIVE OPERE DI CONNESSIONE COMPLESSIVE ANCHE DEGLI ADEGUAMENTI ALLA RETE TERNA di seguito sinteticamente elencati: collegamento RTN in cavo a 150 kV tra la SE "Valle" e la SE RTN a 380/150 Kv, denominata "Deliceto"; collegamento RTN a 150 kV tra la SE "Valle" e il futuro ampliamento della SE RTN a 380/150 kV, denominata "Melfi"</b>											
PROGETTISTA / Technical Advisor 	SCOPO DOCUMENTO / Utilization Scope <b>ITER AUTORIZZATIVO</b>											
TITOLO / Title <b>PARTICOLARE COSTRUTTIVO CABINA UFFICI</b>												
CODICE SCS / SCS Code												
FV CERIGNOLA 1308												
COMPANY	PURPOSE	TYPE	DISCIPLINE	COUNTRY	TEC.	PLANT	PROGRESSIVE	REVISION				
SCS	DES	D	C I V I T A P	1	3	0	8	0	4	7	0	0