

**COMMITTENTE****EGP MAZZOCCHIO s.r.l.**

Via Aldo Moro, 233  
03100 - Frosinone (FR)  
C.F. e P.IVA: 03118730609

**EGP MAZZOCCHIO SRL**

VIA ALDO MORO n. 233  
03100 Frosinone (FR)  
P.IVA 03118730609

**STUDIO DI FATTIBILITÀ****ECONTAMINAZIONI GROUP s.r.l.**

Via Aldo Moro, 233  
03100 - Frosinone (FR)  
C.F. e P.IVA: 03060180605

**Econtaminazioni Group S.r.l.**

Via Aldo Moro, 233  
03100 Frosinone  
P.I. 03060180605

**PROGETTO PER LA REALIZZAZIONE DI UNA CENTRALE DI  
GENERAZIONE ELETTRICA DA FONTE RINNOVABILE  
AGROVOLTAICA DA 18.419,10 kW  
Denominata "EGPM-FV082"**

**RELAZIONE STRUTTURE E IMPIANTI**

Procedura Di Valutazione Di Impatto Ambientale (V.I.A.)  
(artt.23-24-24bis-25 D.Lgs. 152/2006 - art.216 c.27 del D.Lgs.50/2016 -  
artt.165 e 183 del D.Lgs.163/2006)

REV	FASE	CODICE	DATA	SCALA	PROGETTO
01	03	EGPM-FV082-RPS	11/2021	NA	DEFINITIVO

**REDATTO ED APPROVATO:**

ECONTAMINAZIONI GROUP s.r.l. - Via Aldo Moro N.233 - 03100 - Frosinone (FR)  
Ing. Stefano Spaziani



**INDICE**

<b>1.</b>	<b>OGGETTO DEL DOCUMENTO</b>	<b>3</b>
<b>2.</b>	<b>STRUTTURE</b>	<b>3</b>
2.1.	MODULI FOTOVOLTAICI	4
2.2.	VERIFICHE	4

## 1. OGGETTO DEL DOCUMENTO

La scelta della tipologia di fondazione da impiegare nell'ambito della realizzazione di un impianto fotovoltaico è dettata da diversi fattori:

- dimensione e costo dell'impianto;
- caratteristiche geotecniche del sito;
- posizionamento ed accessibilità dello stesso;
- tempistiche di realizzazione dell'impianto;
- stabilità nel tempo di vita dello stesso;

Un impianto fotovoltaico fondamentale necessiterà di una fondazione di dimensioni ridotte, facilmente realizzabile, in grado di poter essere facilmente rimossa o addirittura riutilizzata una volta terminato il ciclo di vita utile del sito.

Gli impianti fotovoltaici, per la loro tipologia di realizzazione, sono soggetti all'azione del vento ed in misura molto sporadica ai carichi neve (a seconda della zona di installazione). I pilastri delle strutture dovranno quindi sopportare carichi verticali relativamente bassi a fronte di variabili momenti trasversali, tali da poter generare addirittura sforzi di trazione in fondazione.

La presente relazione illustra le strutture che andranno a sostenere i pannelli fotovoltaici che compongono l'impianto fotovoltaico in progetto.

## 2. STRUTTURE

Per la realizzazione dell'impianto si sono scelte strutture in acciaio zincato adatte a posa diretta tramite conficcamento nel terreno.

La struttura è composta da pali singoli in acciaio zincato infissi nel terreno con passo e distanza costanti. La lunghezza dei pali infissi è commisurata alle condizioni di carico specifiche dell'impianto (carichi di neve e vento) e alle caratteristiche di portanza del terreno interessato dall'infissione.

La distanza di infissione dei pali è stata assunta pari a circa 1,80-2,00 metri. Opportune prove di estrazione e carico preventive potranno poi essere realizzate in sito ai fini della progettazione esecutiva dell'impianto e dell'ottimizzazione delle strutture di fondazione.

L'infissione dei pali, ricoperti con uno strato adeguato di zincatura contro la corrosione, avviene tramite battitura con apposita macchina battipalo in modo da evitare completamente l'impiego di opere in calcestruzzo.

Il sistema strutturale composto da pali infissi con altezza e posizione variabile, permette anche di compensare eventuali dislivelli del terreno mantenendo costante l'allineamento e riducendo potenziali problemi di ombreggiamento tra le file di moduli.

Le altre parti meccaniche che completano la struttura saranno quindi fissate mediante viteria, bulloni e staffaggio al palo, così come gli stessi moduli fotovoltaici.

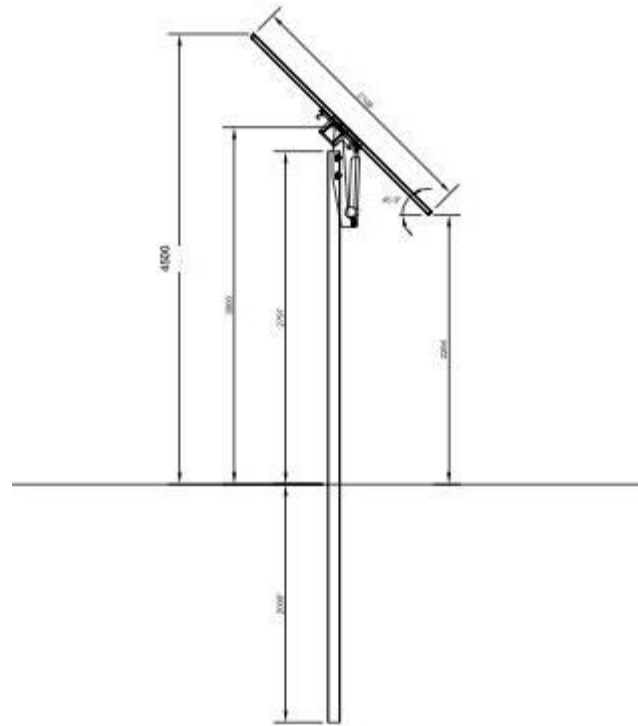


Figura 1 - Struttura di supporto dei pannelli fotovoltaici

## 2.1. MODULI FOTOVOLTAICI

Nelle verifiche preliminari di seguito riportate si sono considerati pannelli aventi dimensioni 1960 x 1046 (mm) con un peso proprio massimo di circa 20 (kg/m<sup>2</sup>) oltre a 2 (kg/m<sup>2</sup>) di carpenteria per fissaggio.

## 2.2. VERIFICHE

Per una corretta verifica delle strutture e della resistenza sia ai carichi vento e neve, occorre necessariamente rimandare i calcoli in sede esecutiva di progetto quando sarà a disposizione una relazione geotecnica riferita alla tipologia di terreno sul quale saranno infissi i pali delle strutture di sostegno dei moduli e posizionate le cabine in cav di trasformazione e di consegna.

La lunghezza di infissione dei pali nel terreno e i calcoli statici delle cabine, saranno calcolati in relazione ai risultati di verifica ottenuti dall'analisi del terreno e secondo il rispetto delle Norme NTC 2018.

Tutti i calcoli saranno necessariamente inviati all'ufficio del Genio Civile di competenza per opportuna approvazione e concessione del relativo nulla osta.