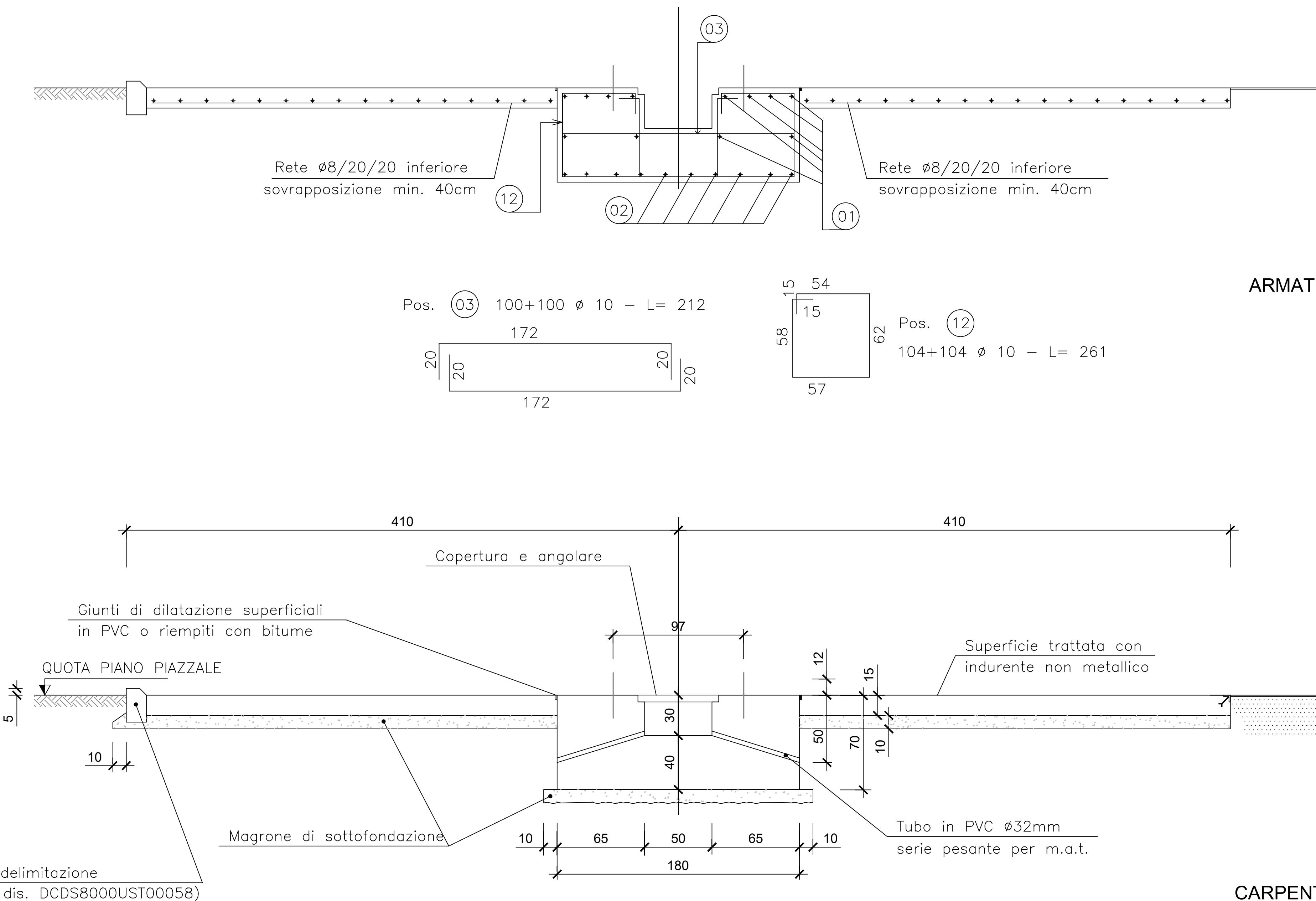
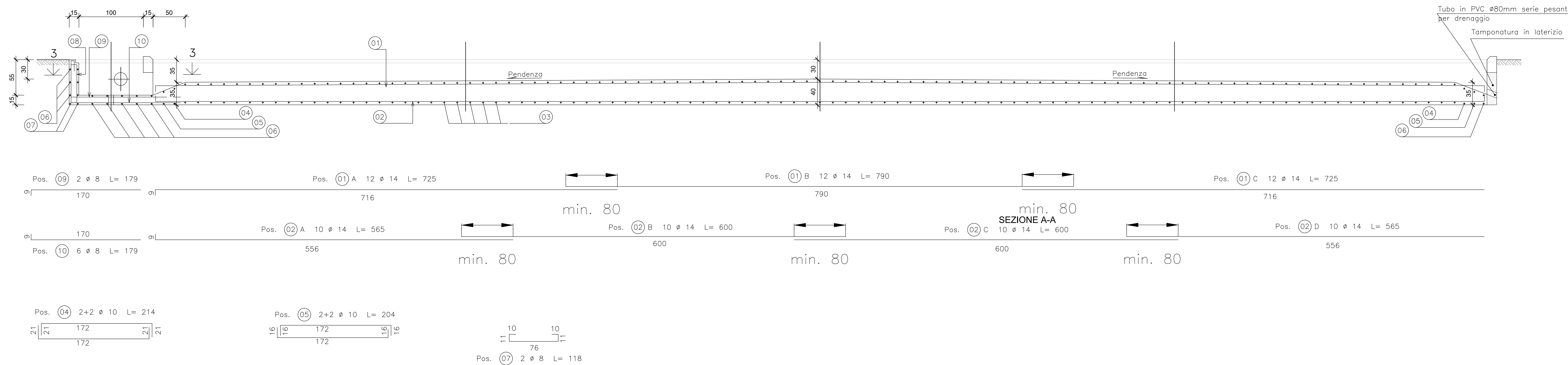


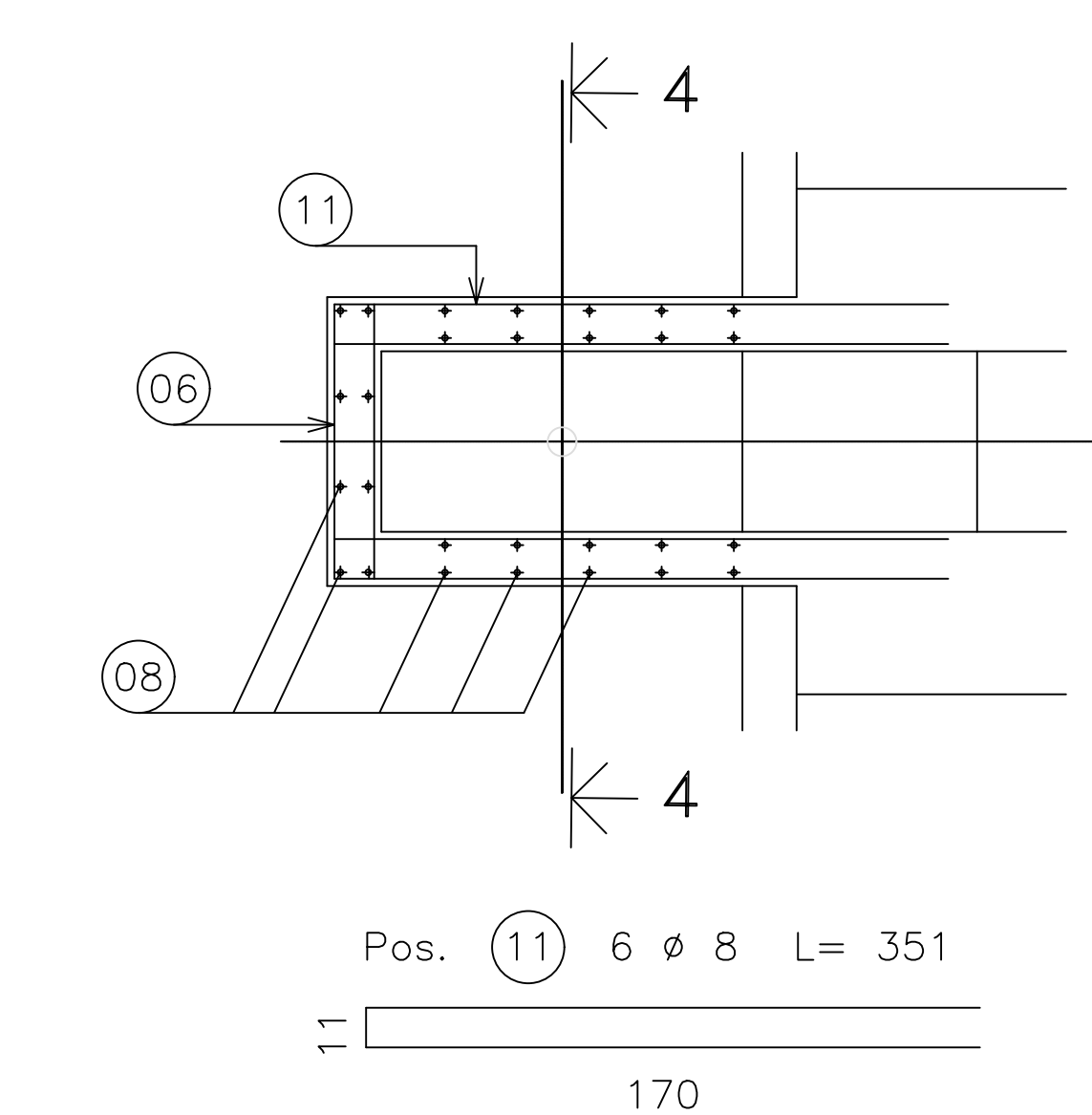
PIANTA - 1:50



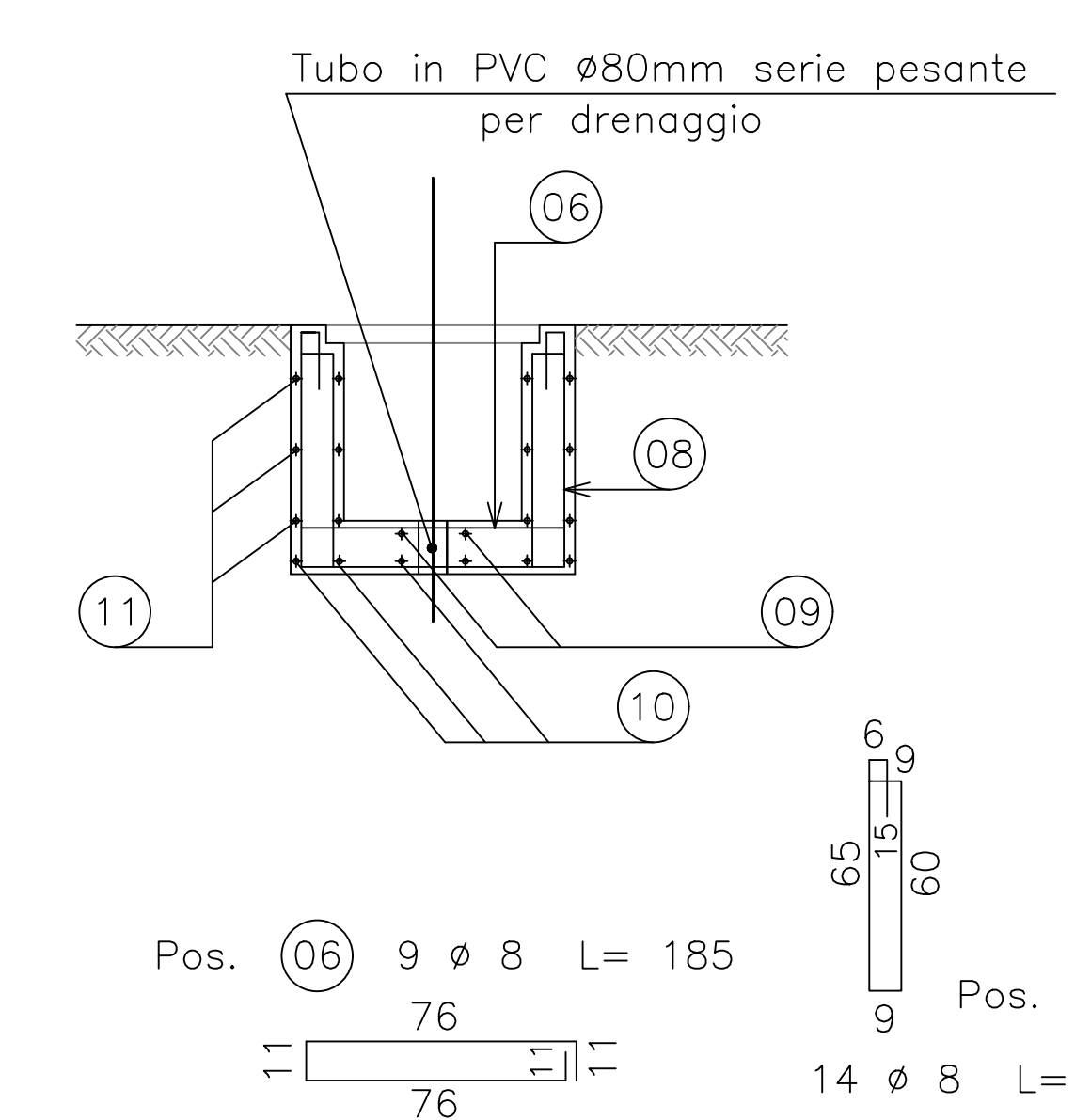
SEZIONE 1-1 - 1:20



SEZIONE 2-2 - 1:20



SEZIONE 3-3 - 1:20



SEZIONE 4-4 - 1:20

CONGLOMERATO CEMENTIZIO PER SOTTOFONDAZ.	Rck ≥ 15 N/mm²	CONGLOMERATO CEMENTIZIO ARMATO	Rck ≥ 25 N/mm²
ACCIAIO PER C.C.A.	FeB 44k CONTROLLATO IN STABILIMENTO	LE QUOTE INDICATE DEFINISCONO LE LUNGHEZZE D'INGOMBRO DELLE BARRI, DA ESTERNO A ESTERNO.	

PROGETTISTA: **GEOTECH S.r.l.**
 SOCIETA' DI INGEGNERIA
 Via N.lli. I. e G. Matteotti (SR)
 Tel. +39 0426 107174
 Email: info@geotech.it
 Web: www.geotech.it

PROGETTO: **REALIZZAZIONE NUOVA STAZIONE ELETTRICA 150/380 KV "SE SANLURI" E OPERE CONNESSE**

SOCIETA' CERTIFICATA

COMMITTENTE: GREENENERGYSARDEGNA2	
CODICE: T040	ELABORATO: Opere civili Stazione Elettrica Interruttore tripolare 380 kv
DATA: Dicembre 2021	SCALA: varie
	UBICAZIONE: Regione Sardegna, Provincia Sud Sardegna
LIVELLO DI PROGETTO: Definitivo	CODIFICA ELABORATO: 0852_001_2_001_001_046_01_1_0_0100

Questo documento contiene informazioni di proprietà della Geotech S.r.l. e deve essere esclusivamente utilizzato dal destinatario in relazione alle finalità per le quali è stato ricevuto. E' vietata qualsiasi forma di riproduzione o divulgazione senza l'esplicito consenso di Geotech S.r.l.