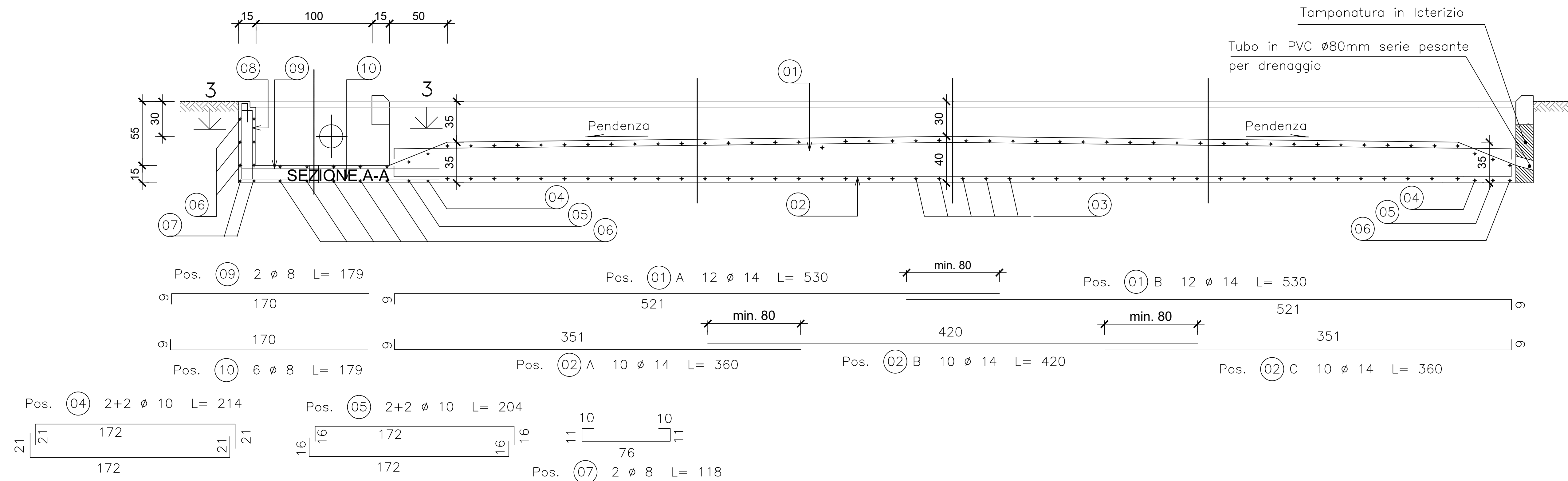
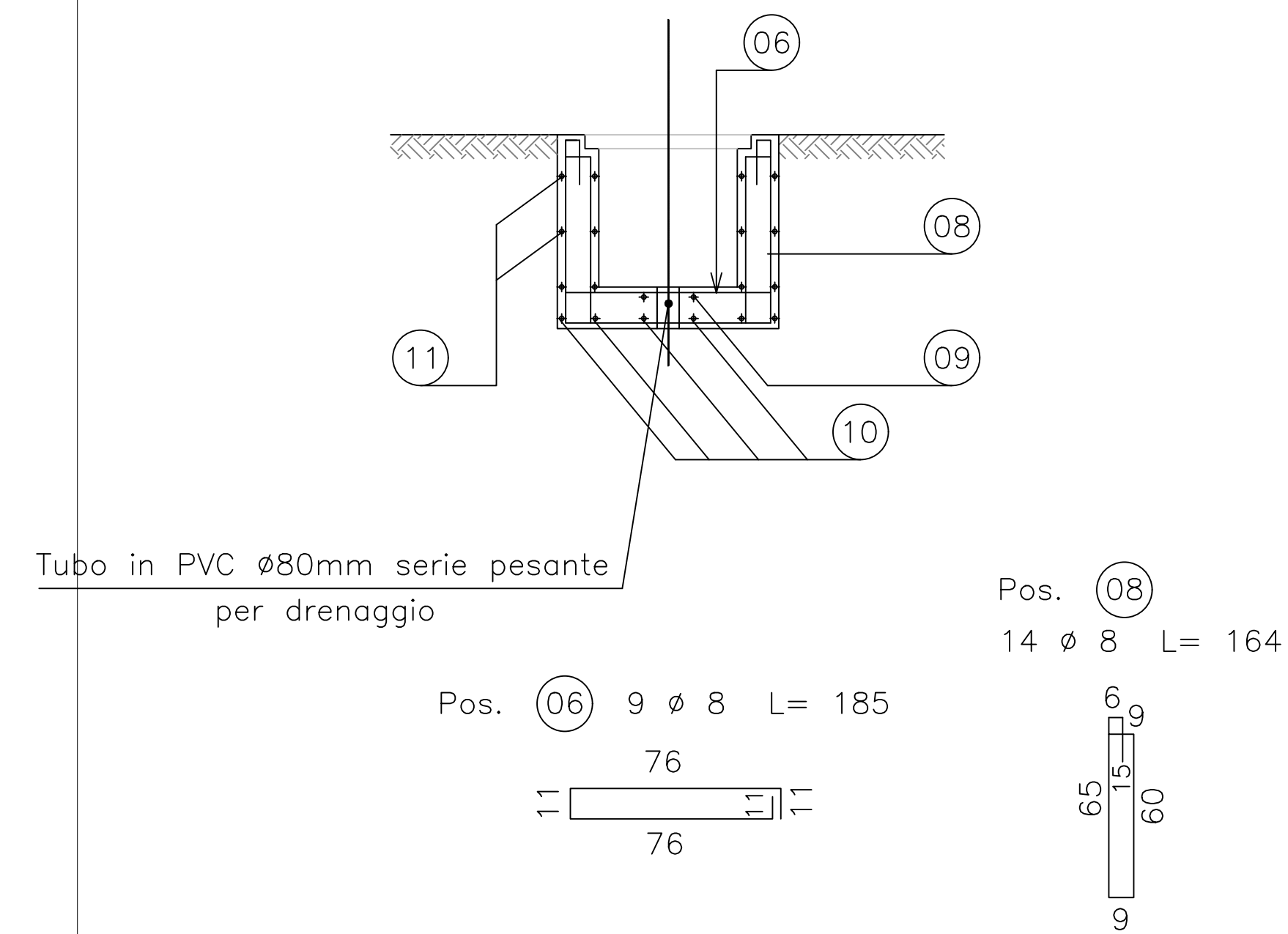
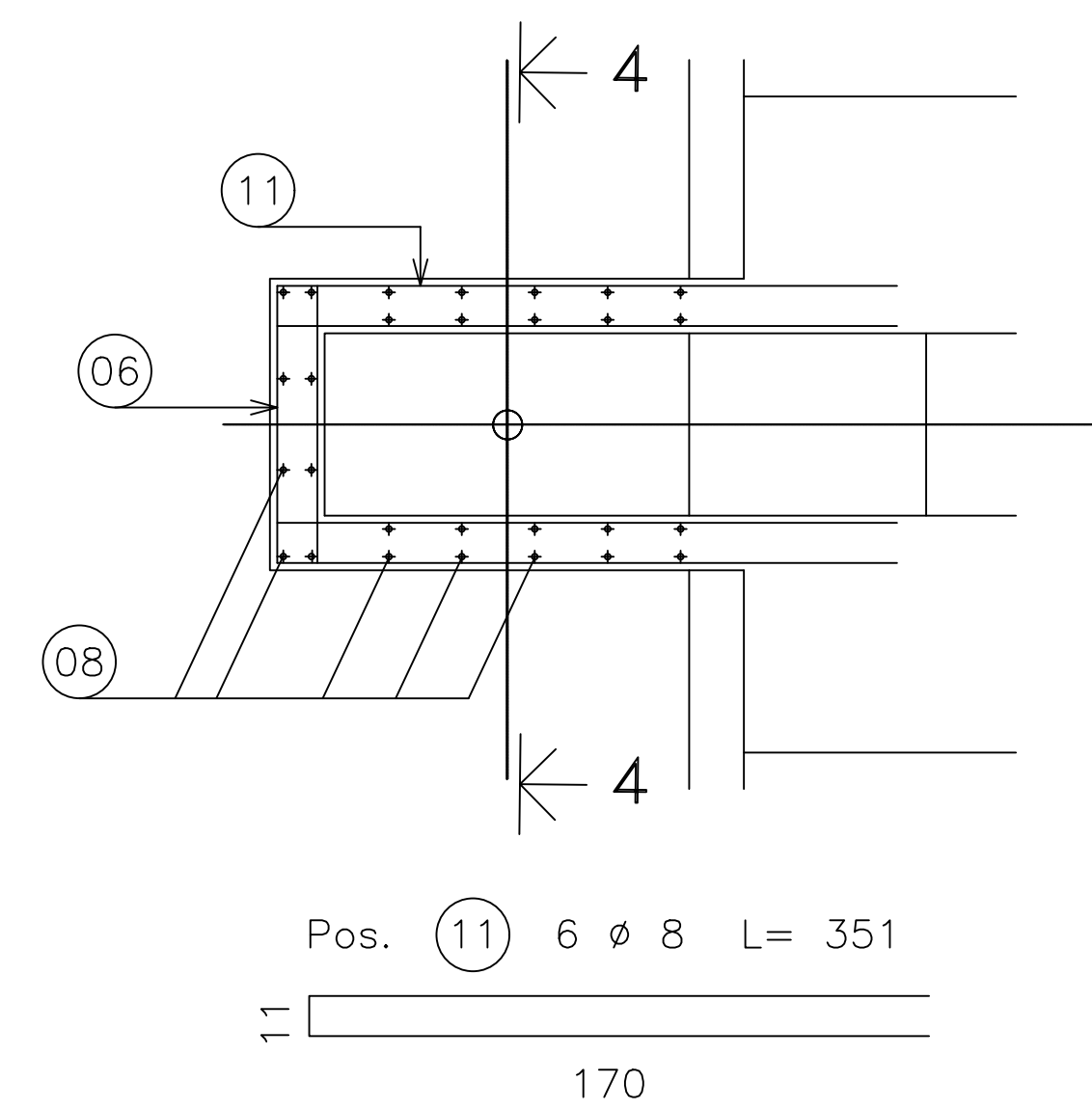


CONGLOMERATO CEMENTIZIO PER SOTTOFONDAZ.	Rck ≥ 15 N/mm <sup>2</sup>	CONGLOMERATO CEMENTIZIO ARMATO	Rck ≥ 25 N/mm <sup>2</sup>
ACCIAIO PER C.C.A.	FeB 44k	LE QUOTE INDICATE DEFINISCONO LE LUNGHEZZE D'INGOMBRO DELLE BARRI, DA ESTERNO A ESTERNO.	



REVISIONE	DATA	DESCRIZIONE	ELABORATO	VERIFICATO	APPROVATO
01	dicembre 2021	Prima emissione	Geotech S.r.l.	Ing. P. Riccardini	Dott. N. Riccardini

<b>PROGETTISTA</b>  GEOTECH S.r.l. SOCIETA' DI INGEGNERIA Via T. Nanni, 7 Montebagno (CO) Tel. +39 0342810774 E-mail: info@geotech-srl.it Sito: www.geotech-srl.it	<b>PROGETTO</b> REALIZZAZIONE NUOVA STAZIONE ELETTRICA 150/380 KV "SE SANLURI" E OPERE CONNESSE
---	--

<b>COMMITTENTE</b>	
<b>GREENENERGYSARDEGNA2</b>	
<b>CODICE</b>	<b>ELABORATO</b>
T040	Opere civili Stazione Elettrica Interruttore tripolare 150 kv
<b>DATA</b>	<b>SCALA</b>
Dicembre 2021	varie
<b>UBICAZIONE</b>	
Regione Sardegna, Provincia Sud Sardegna	

<b>LIVELLO DI PROGETTO</b>	<b>CODIFICA ELABORATO</b>
Definitivo	GB55_DEF_T_040_OP_CIVIL_3E_2-9_REV00

Questo documento contiene informazioni di proprietà della Geotech S.r.l. e deve essere esclusivamente utilizzato dal destinatario in relazione alle finalità per le quali è stato ricevuto. È vietata qualsiasi forma di riproduzione o divulgazione senza l'esplicito consenso di Geotech S.r.l.