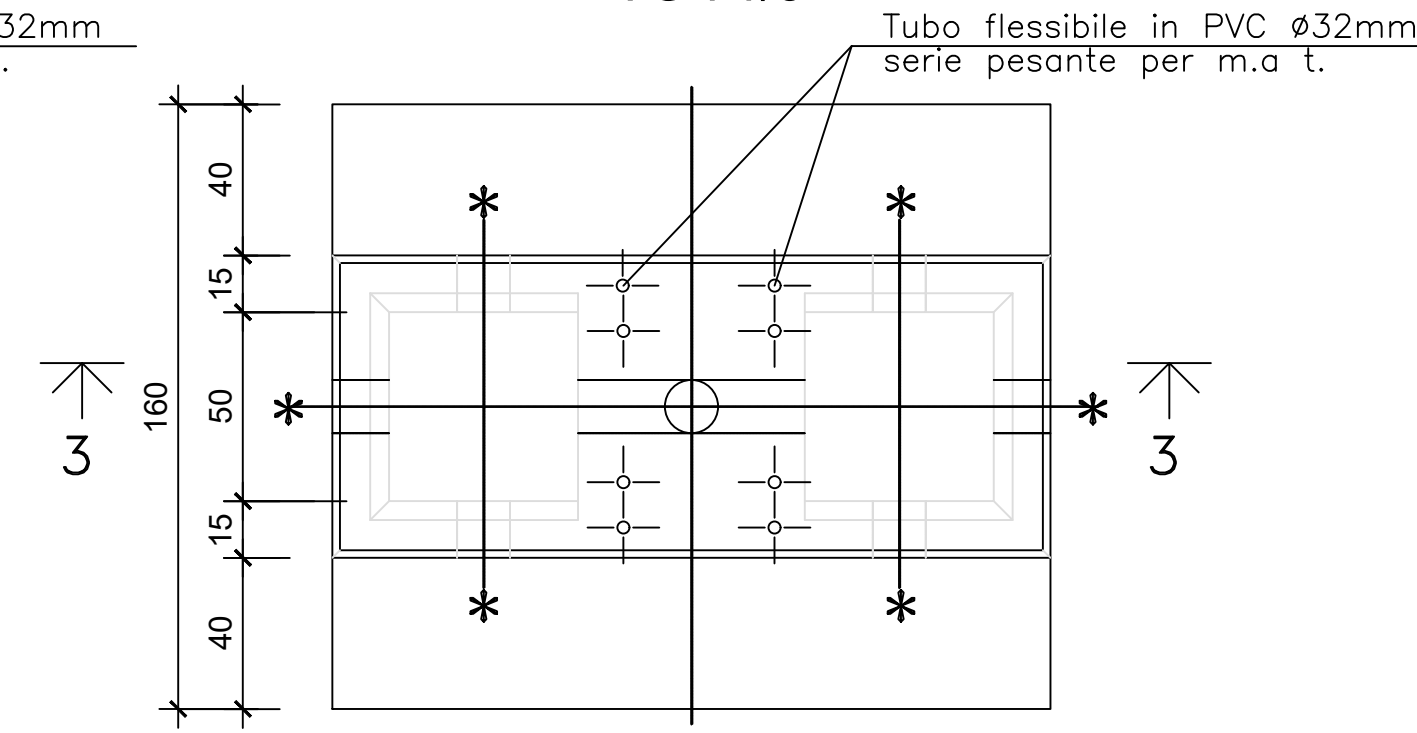
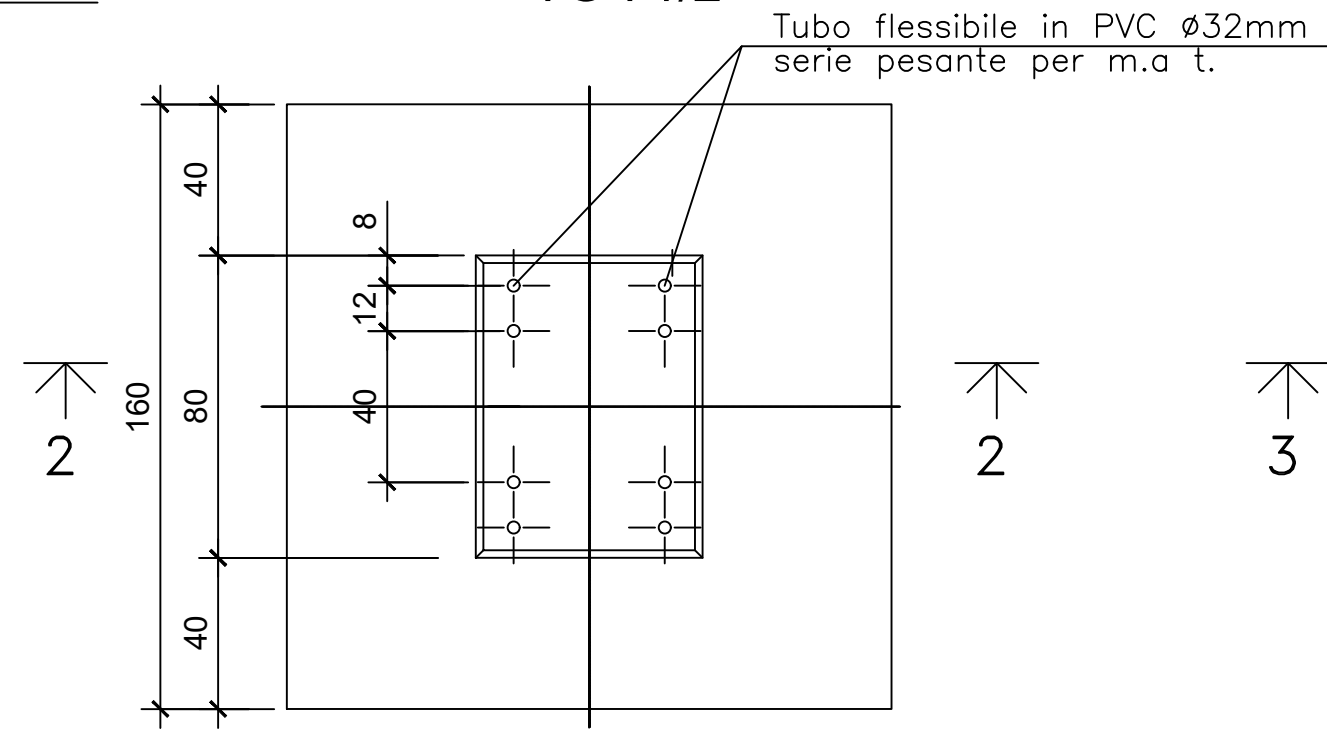
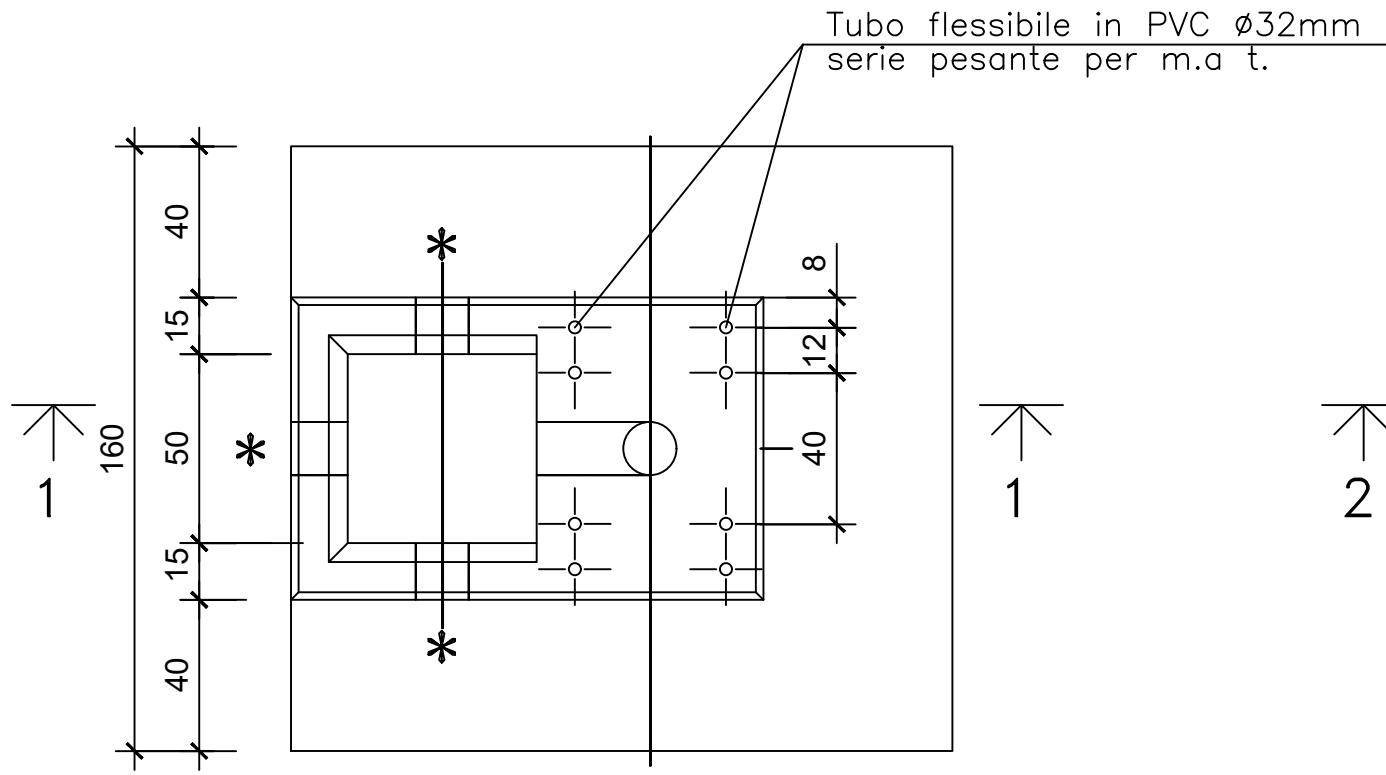


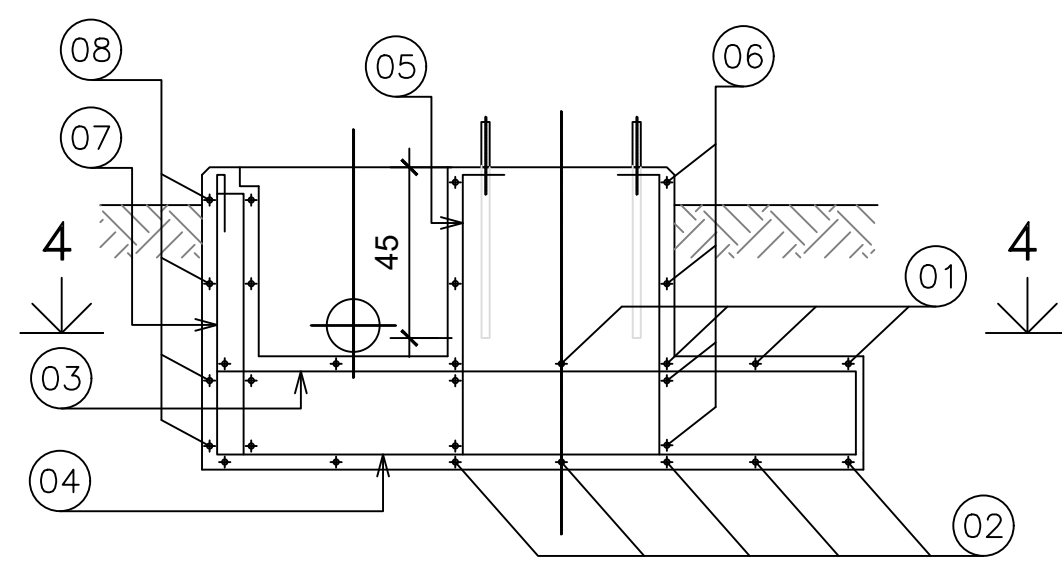
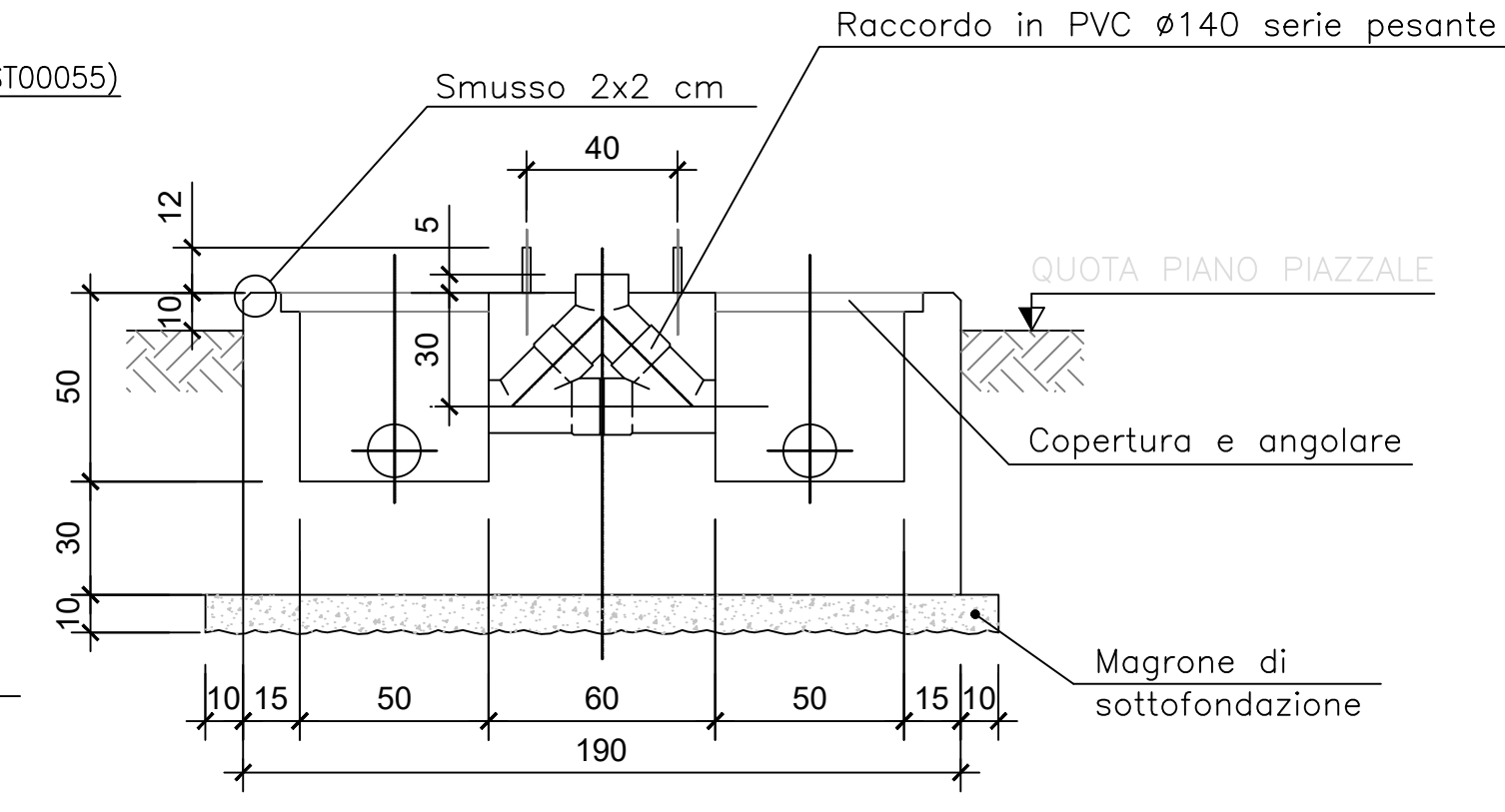
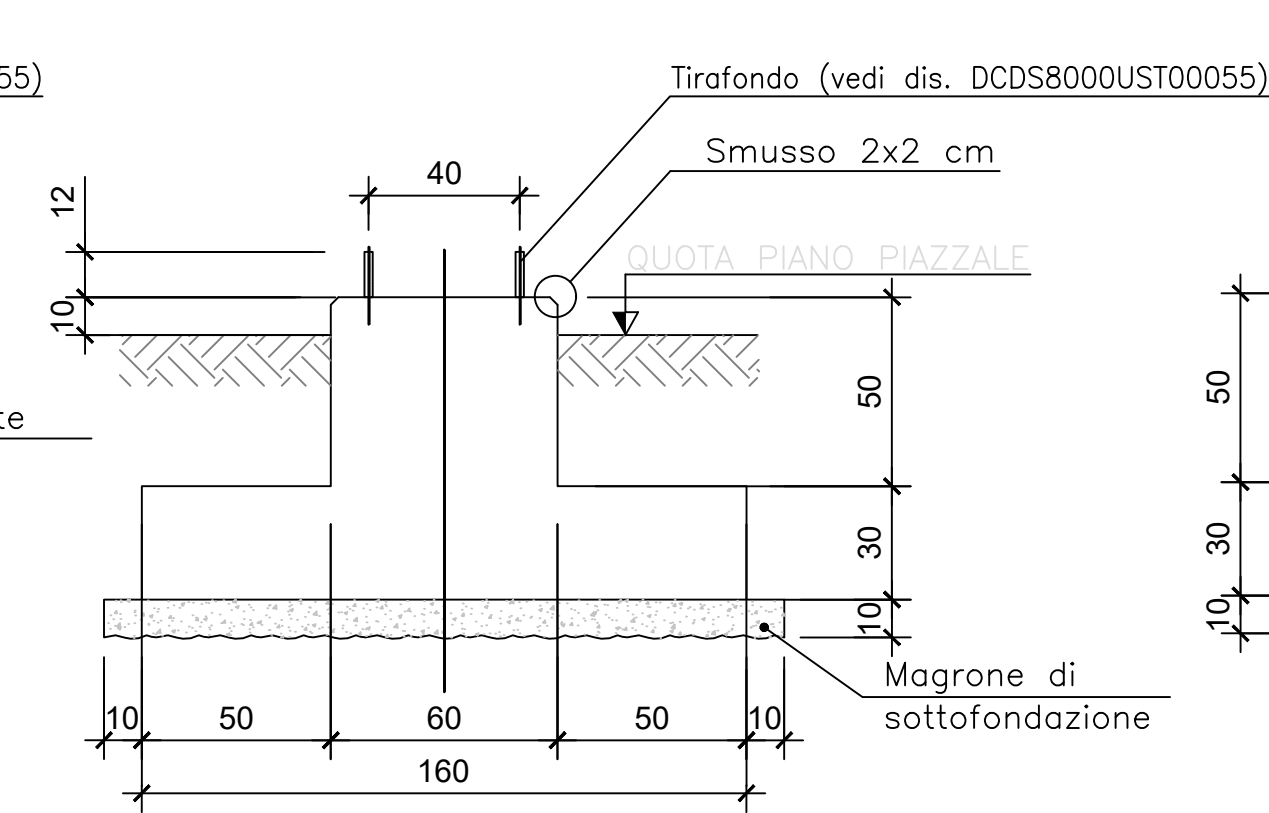
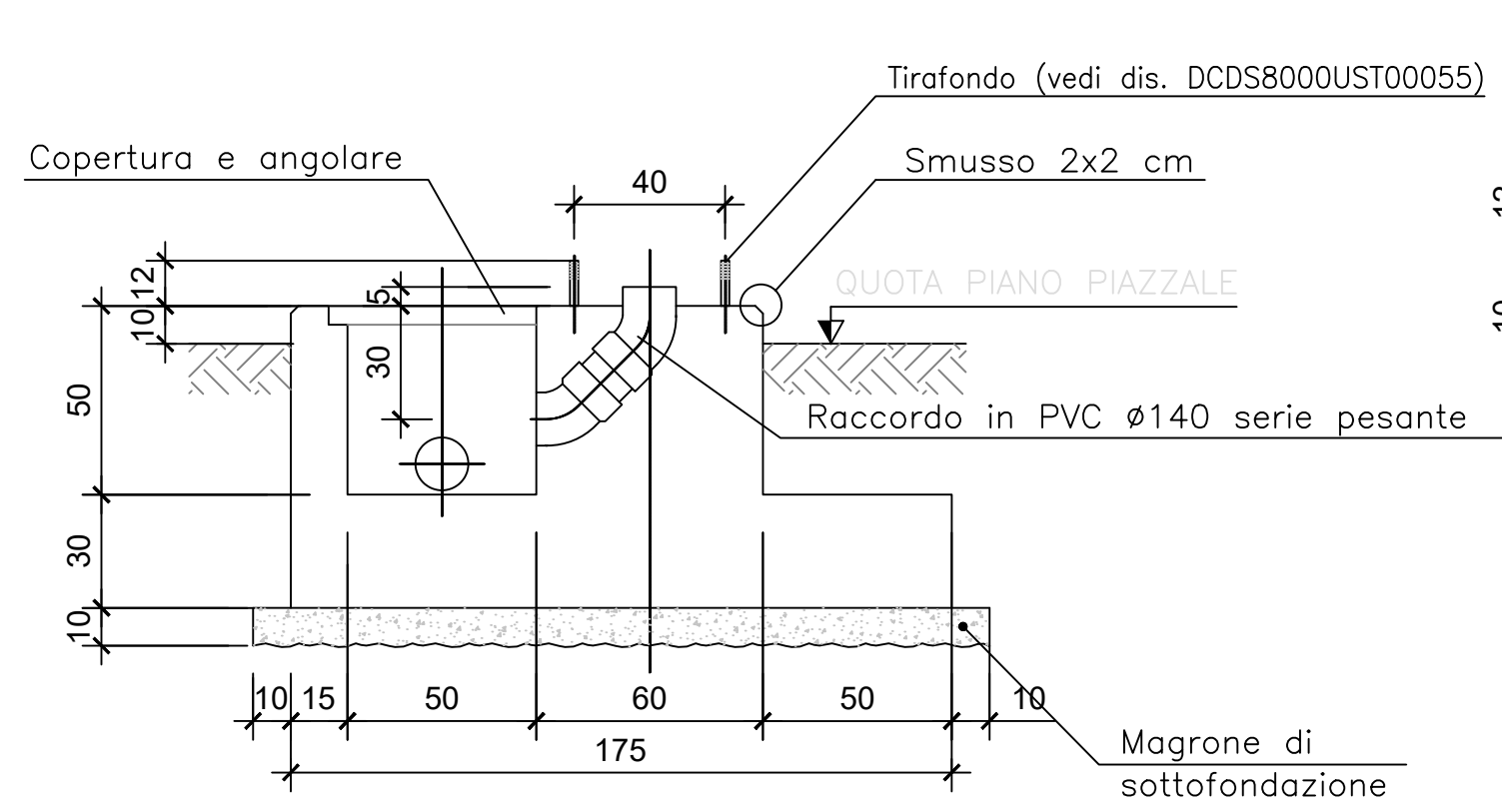
TA - TV
TG 71/1

Colonnino isolatore
Scaricatore portale sbarra
TG 71/2

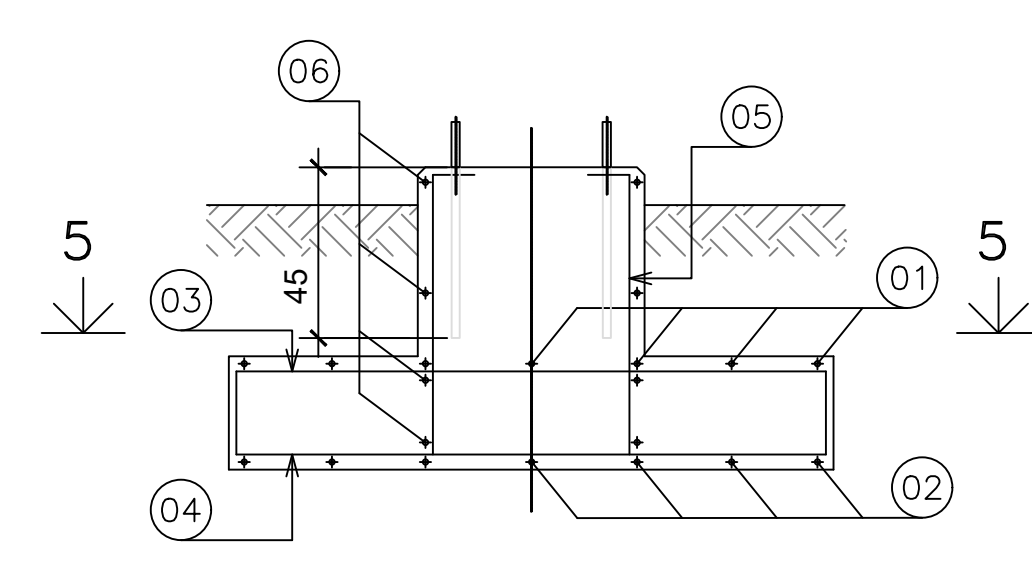
Sezionatore verticale
Portale sbarra con lame di terra
TG 71/3



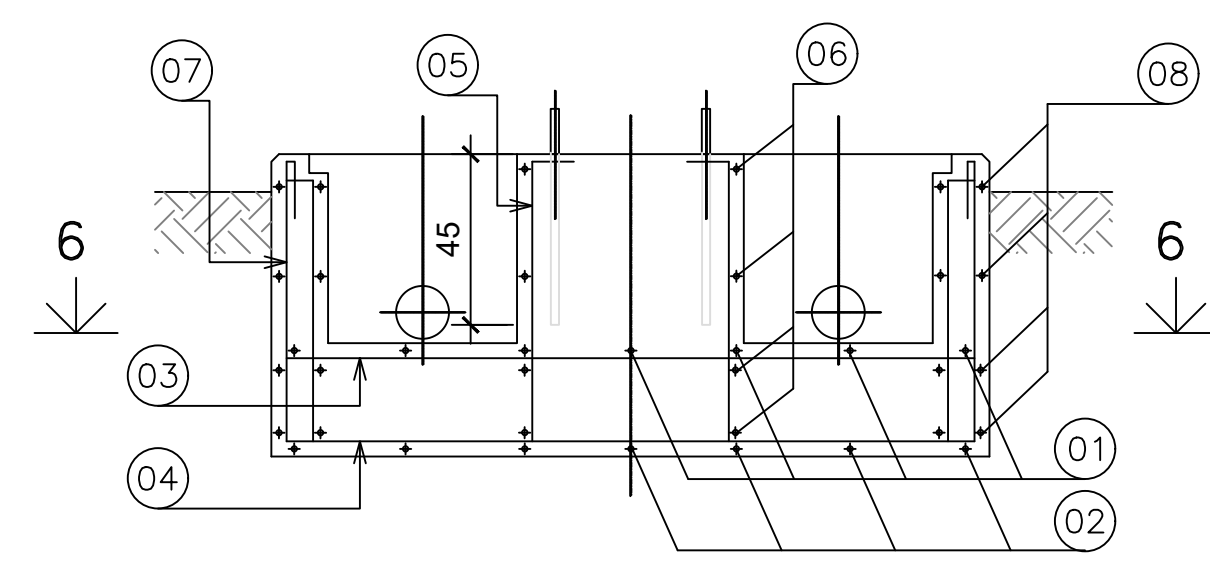
PIANTE - 1:20



SEZIONE 1-1

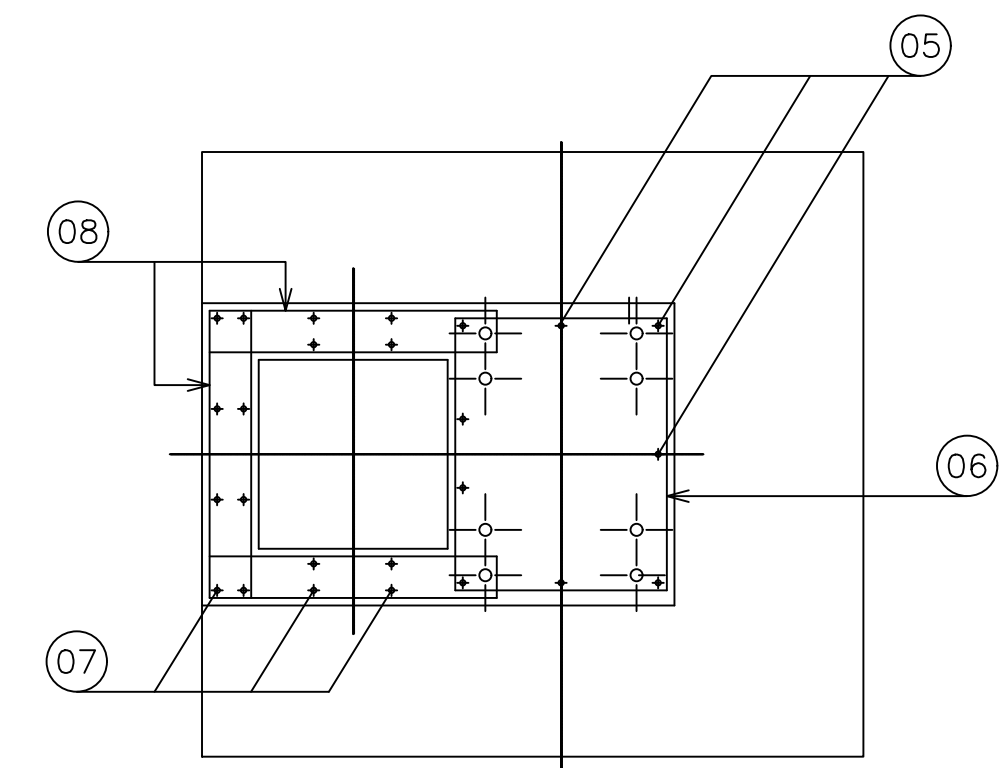


SEZIONE 2-2

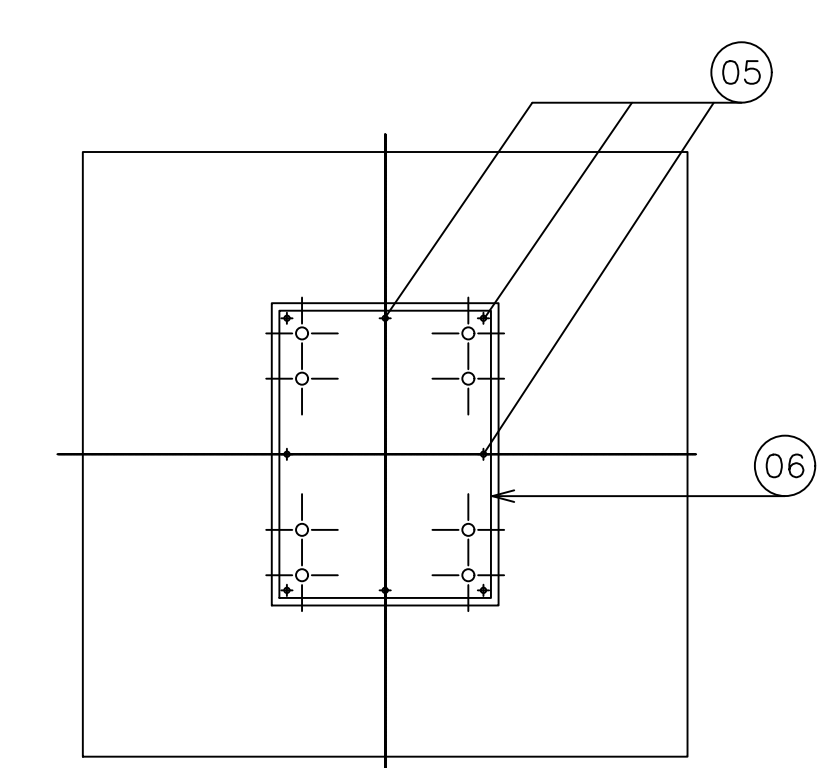


SEZIONE 3-3

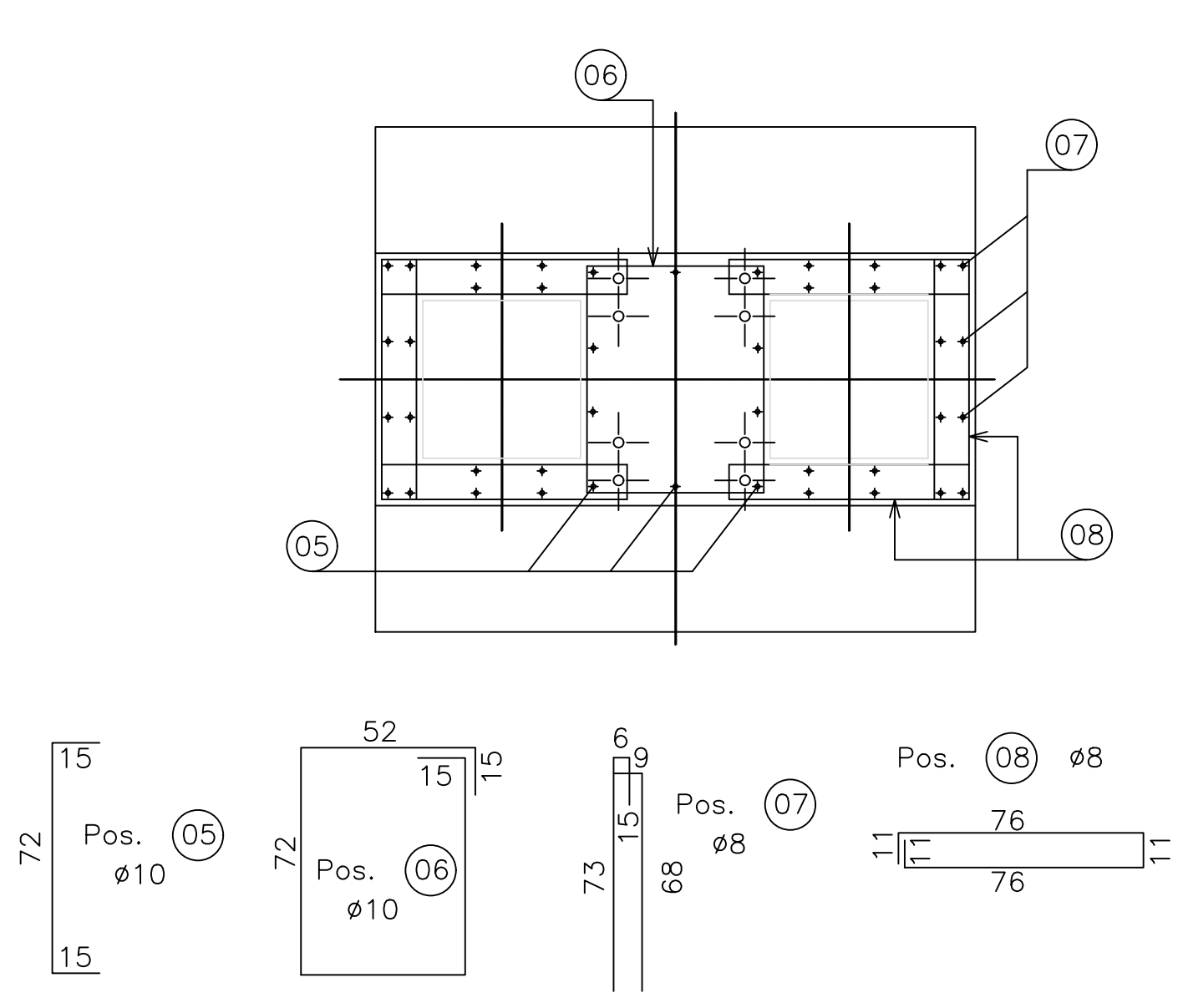
SEZIONI - 1:20



SEZIONE 4-4



SEZIONE 5-5



SEZIONE 6-6

SEZIONI - 1:20

* EVENTUALE USCITA TUBO IN PVC PER CAVETTERIA. PER POSIZIONE E DIAMETRO VEDERE PIANTE OPERE CIVILI

TABELLA RIASSUNTIVA FERRI

TIPO FONDAZ.	POS.	01	02	03	04	05	06	07	08
TG 71/1	A	152	152	167	167	-	-	-	-
	N*	7	7	7	7	9	4	8	12
	L	182	226	197	237	102	278	180	185
TG 71/2	A	152	152	152	152	-	-	-	-
	N*	7	7	7	7	8	4	-	-
	L	182	226	182	222	102	278	-	-
TG 71/3	A	152	152	182	182	-	-	-	-
	N*	7	7	7	7	10	4	16	24
	L	182	226	212	252	102	278	180	185

CONGLOMERATO CEMENTIZIO PER SOTTOFONDAZ.	Rck ≥ 15 N/mm ²	CONGLOMERATO CEMENTIZIO ARMATO	Rck ≥ 25 N/mm ²
ACCIAIO PER C.C.A.	FeB 44k CONTROLLATO IN STABILIMENTO	LE QUOTE INDICATE DEFINISCONO LE LUNGHEZZE D'INGOMBRO DELLE BARRE, DA ESTERNO A ESTERNO.	

REVISIONE	N.	DATA	DESCRIZIONE	ELABORATO	VERIFICATO	APPROVATO
00		dicembre 2021	Prima emissione	Geotech S.r.l.	Ing. P. Ricciardini	Dott. N. Ricciardini

PROGETTISTA: **GEOTECH S.r.l.**
SOCIETA' DI INGEGNERIA
Via T.Nani, 7 Morbegno (SO)
Tel. +39 0342810774
E-mail: info@geotech-srl.it
Site: www.geotech-srl.it

PROGETTO: **REALIZZAZIONE NUOVA STAZIONE ELETTRICA 150/380 KV "SE SANLURI" E OPERE CONNESSE**

SOCIETA' CERTIFICATA: **TUV PROFIT CERT**

COMMITTENTE: **GREENENERGYSARDEGNA2**

CODICE	ELABORATO	
T040	Opere civili Stazione Elettrica Apparecchiature unipolari 380 kV	
DATA	SCALA	UBICAZIONE
Dicembre 2021	1:20	Regione Sardegna, Provincia Sud Sardegna

LIVELLO DI PROGETTO: Definitivo
CODIFICA ELABORATO: G855_DEF_T_040_Op_civili_SE_6-9_REV00

Questo documento contiene informazioni di proprietà della Geotech S.r.l. e deve essere esclusivamente utilizzato dal destinatario in relazione alle finalità per le quali è stato ricevuto. E' vietata qualsiasi forma di riproduzione o divulgazione senza l'esplicito consenso di Geotech S.r.l.