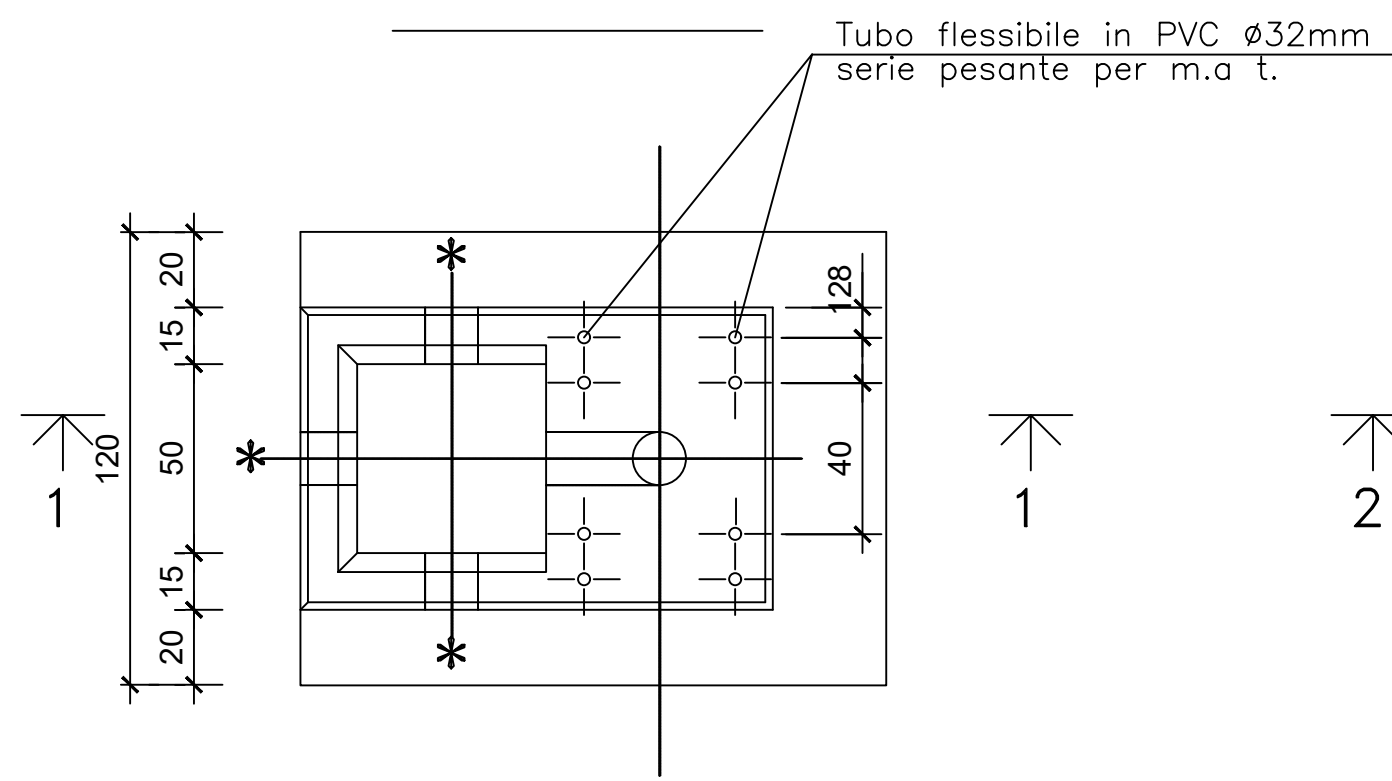
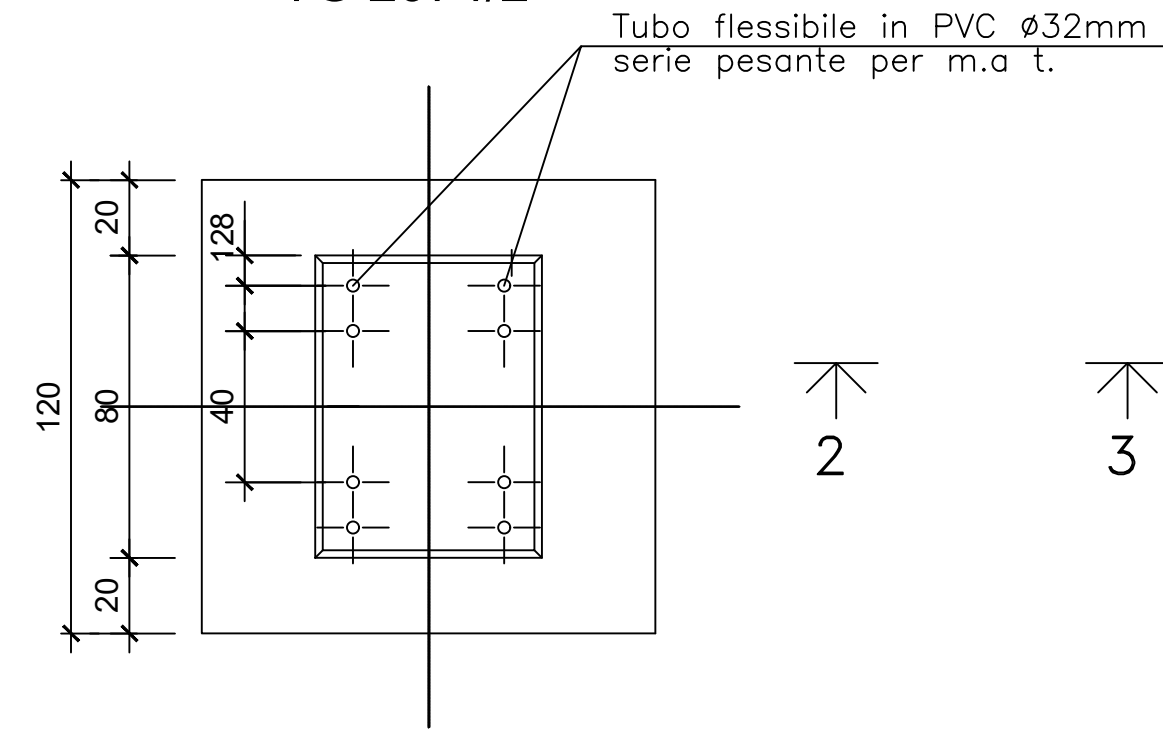


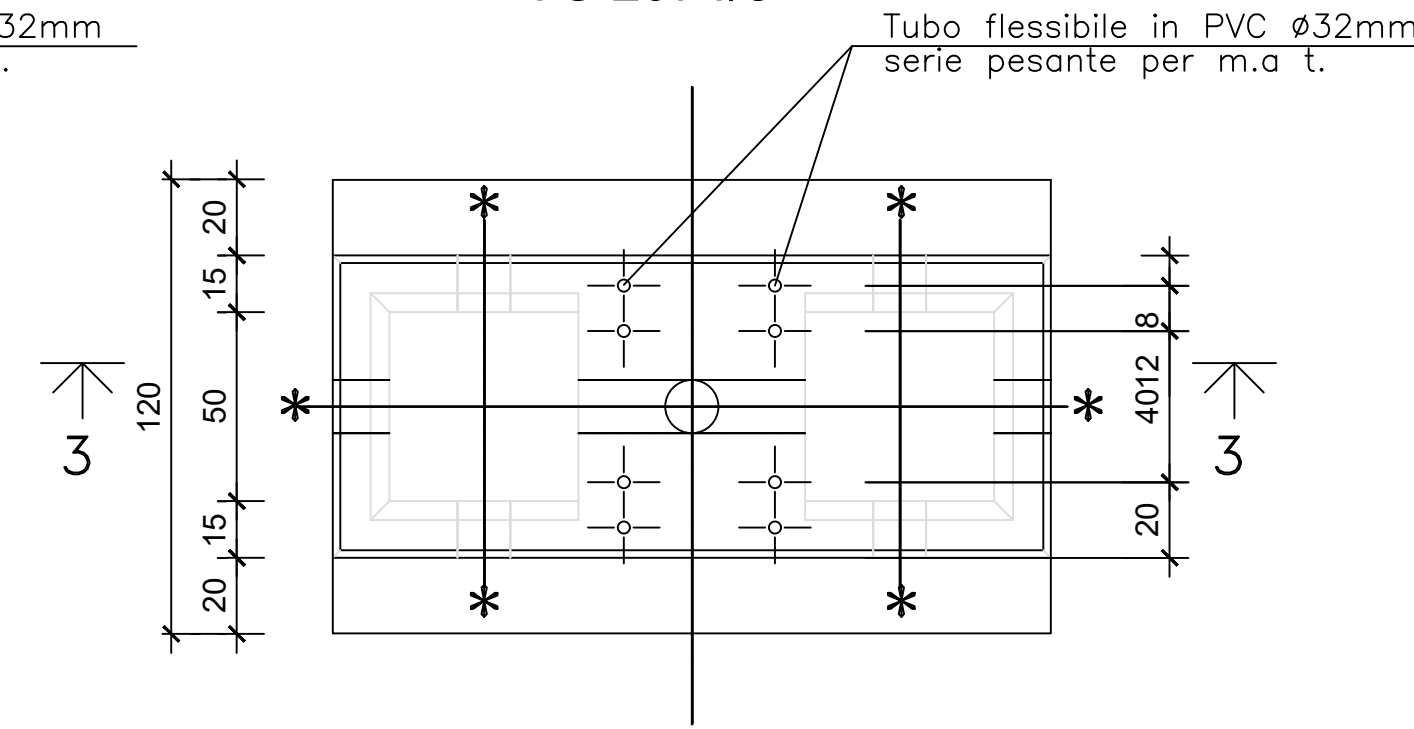
TA - TV  
TG 2074/1



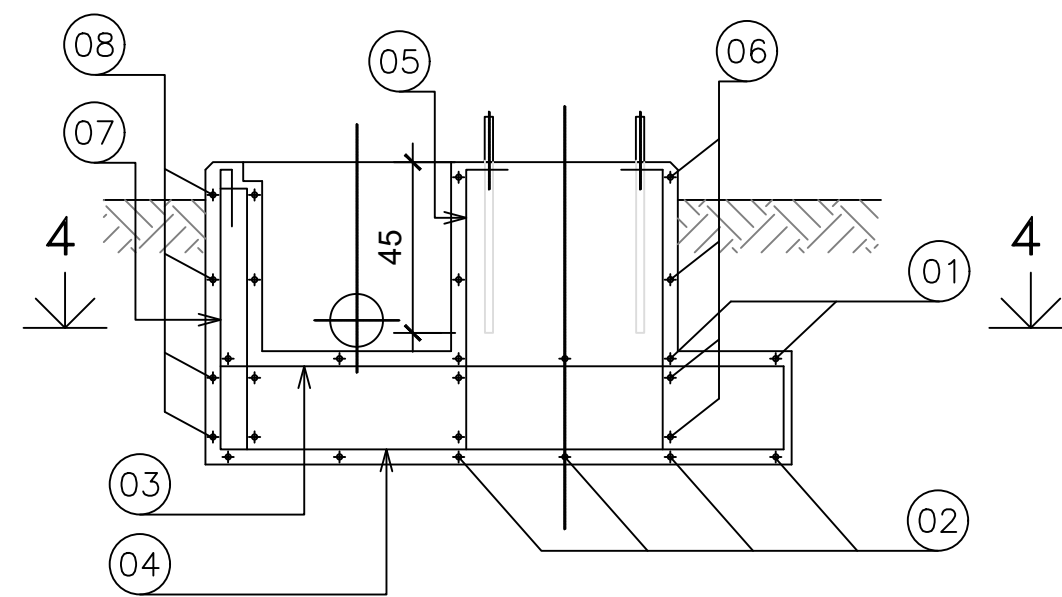
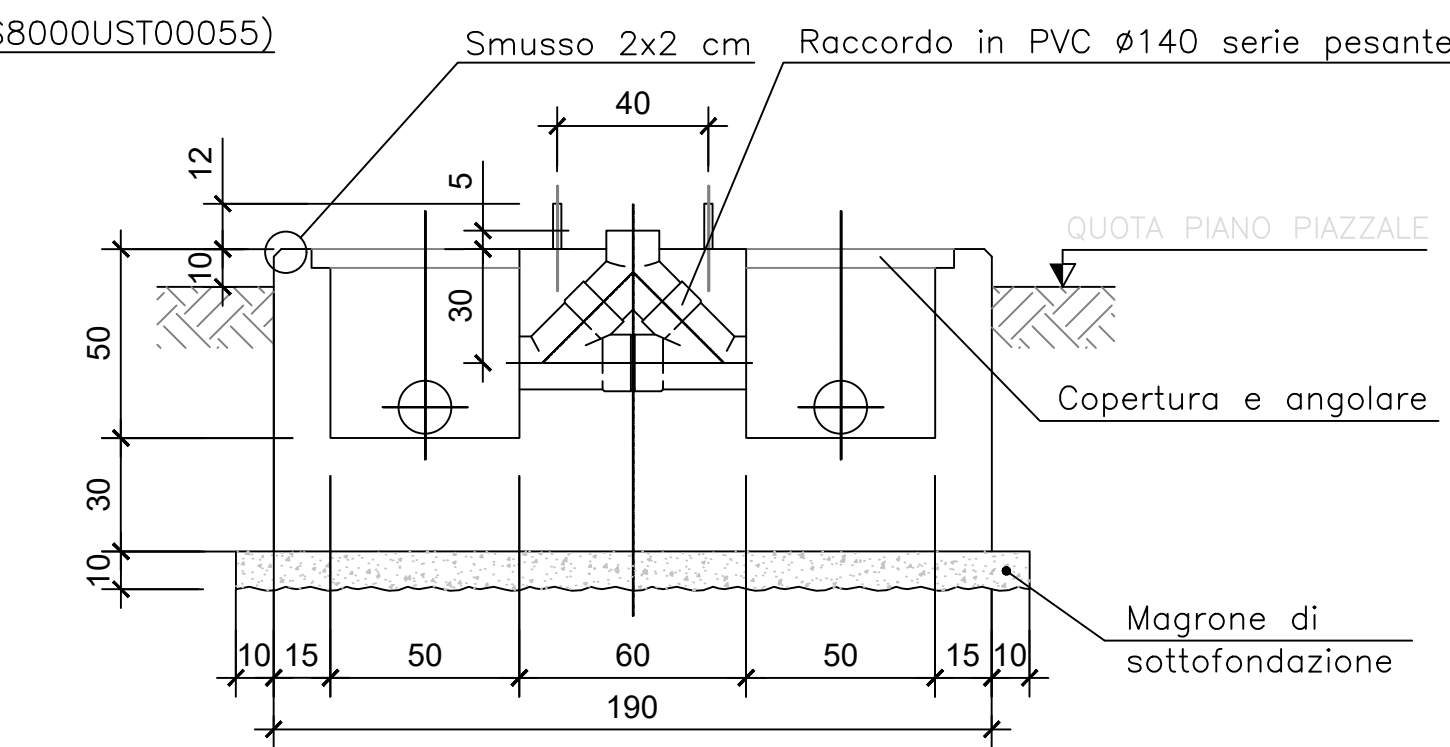
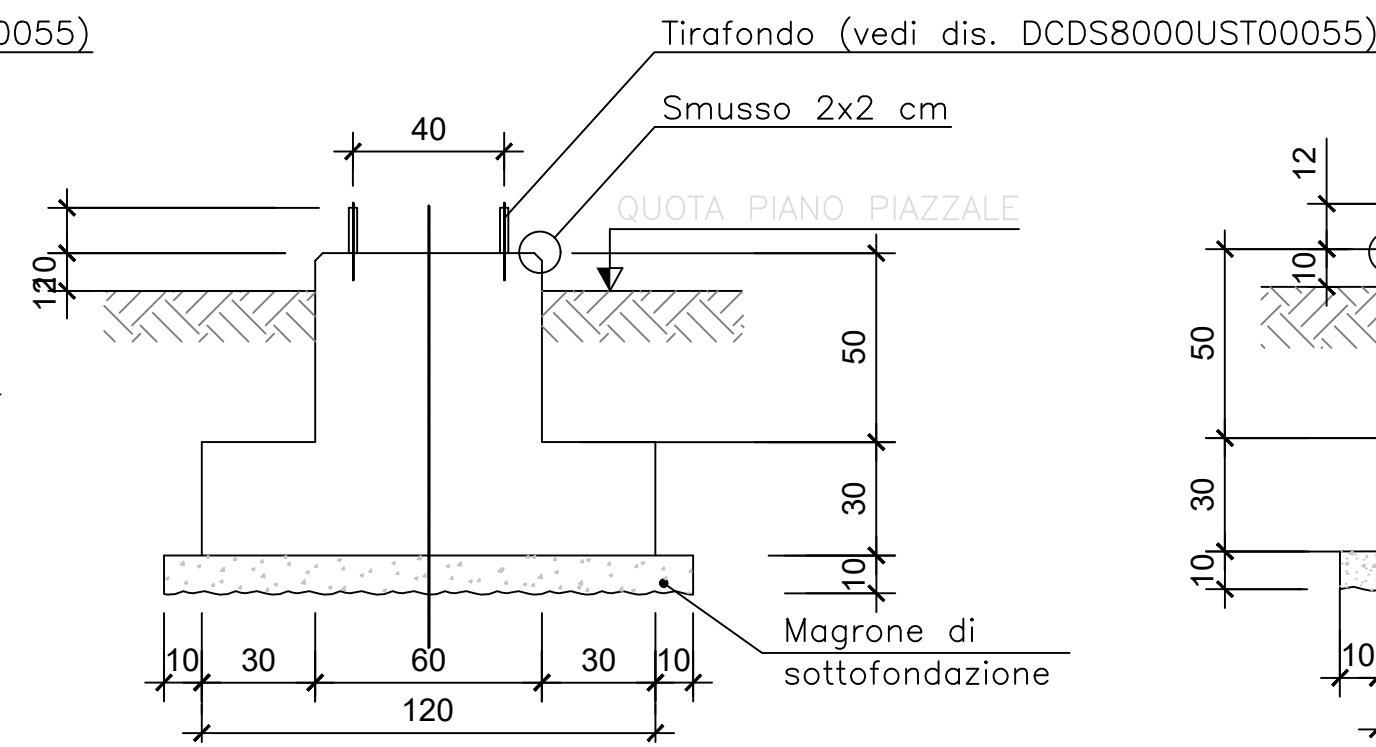
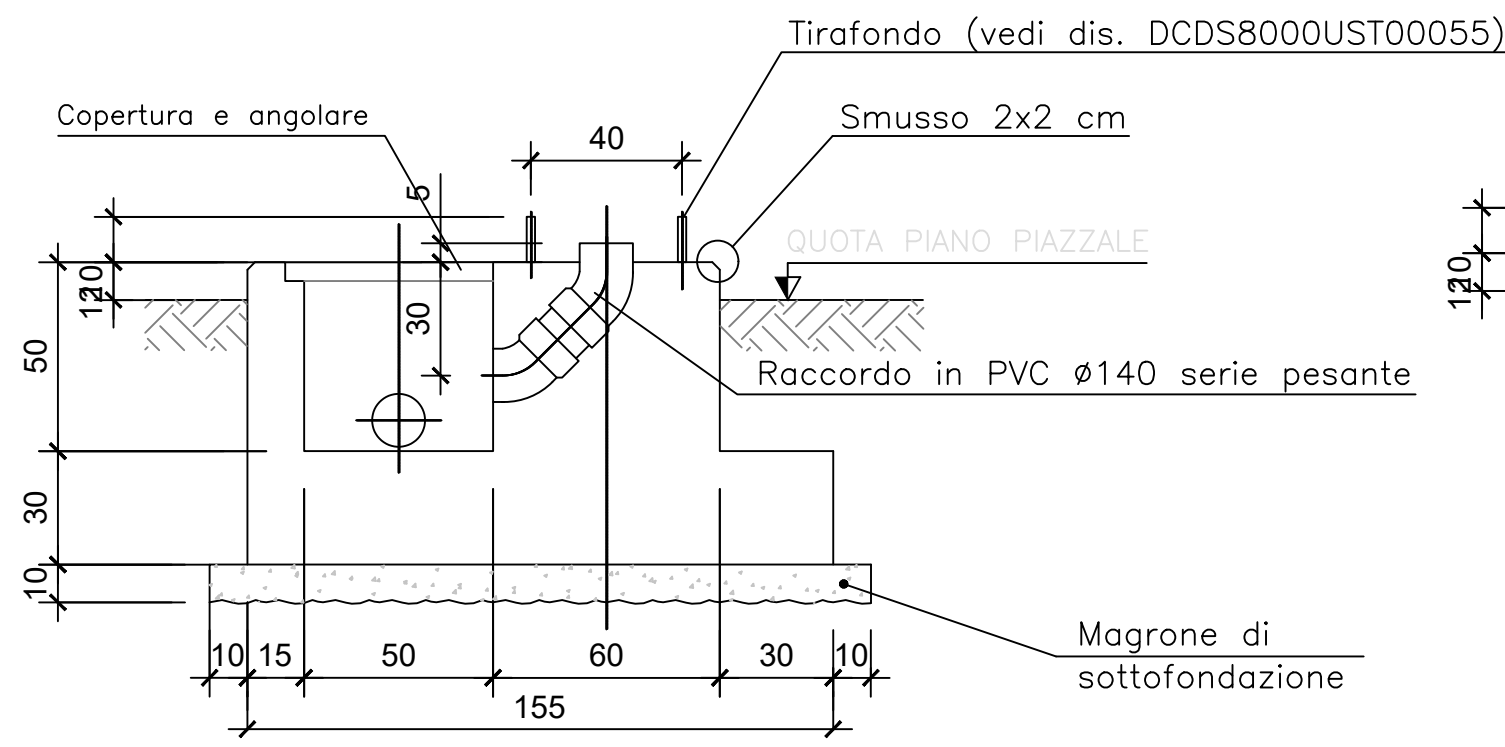
Colonnino isolatore  
Scaricatore portale sbarra  
TG 2074/2



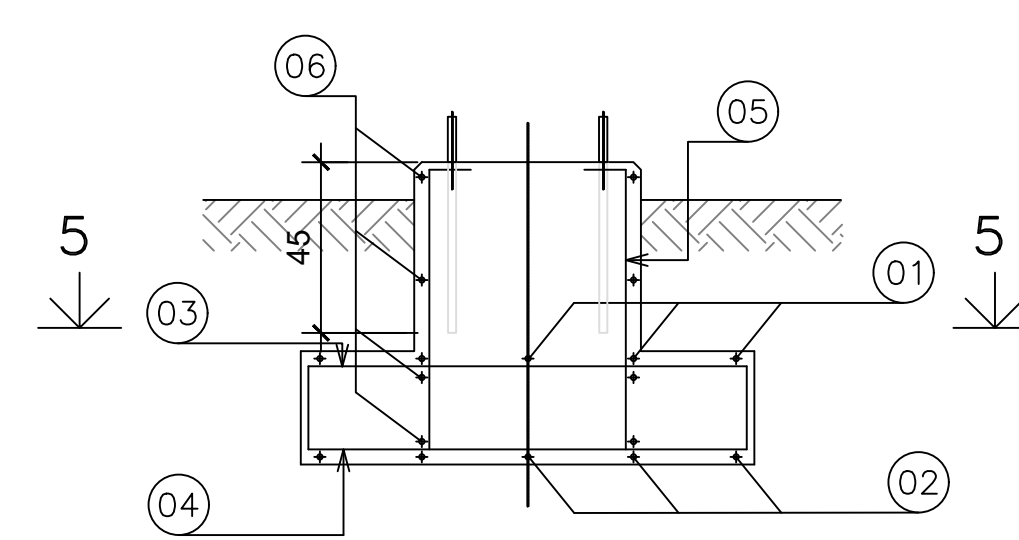
Sezionatore verticale  
Portale sbarra con lame di terra  
TG 2074/3



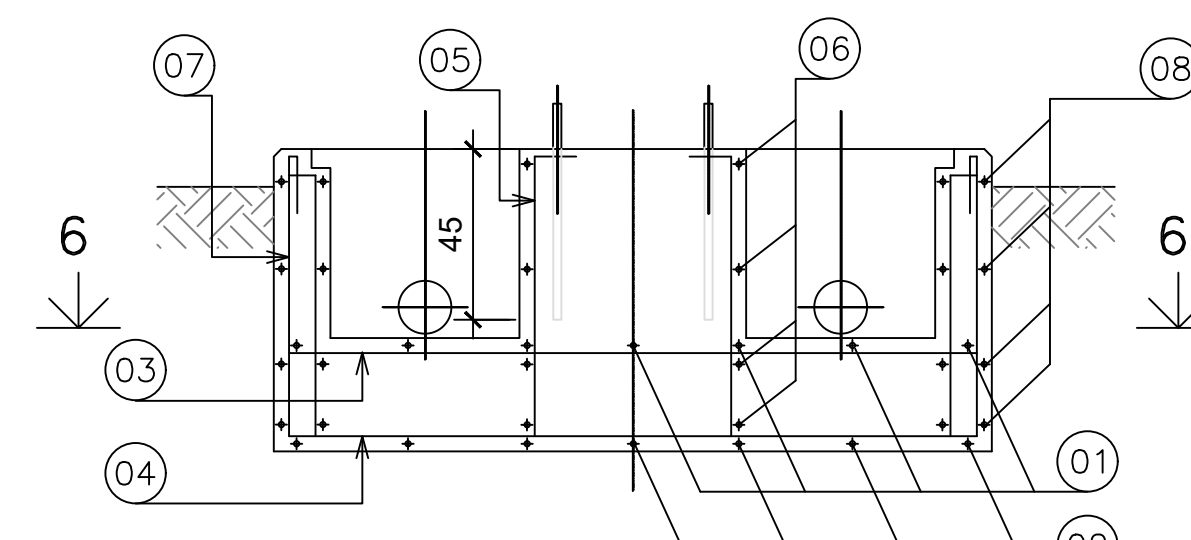
PIANTE - 1:20



SEZIONE 1-1

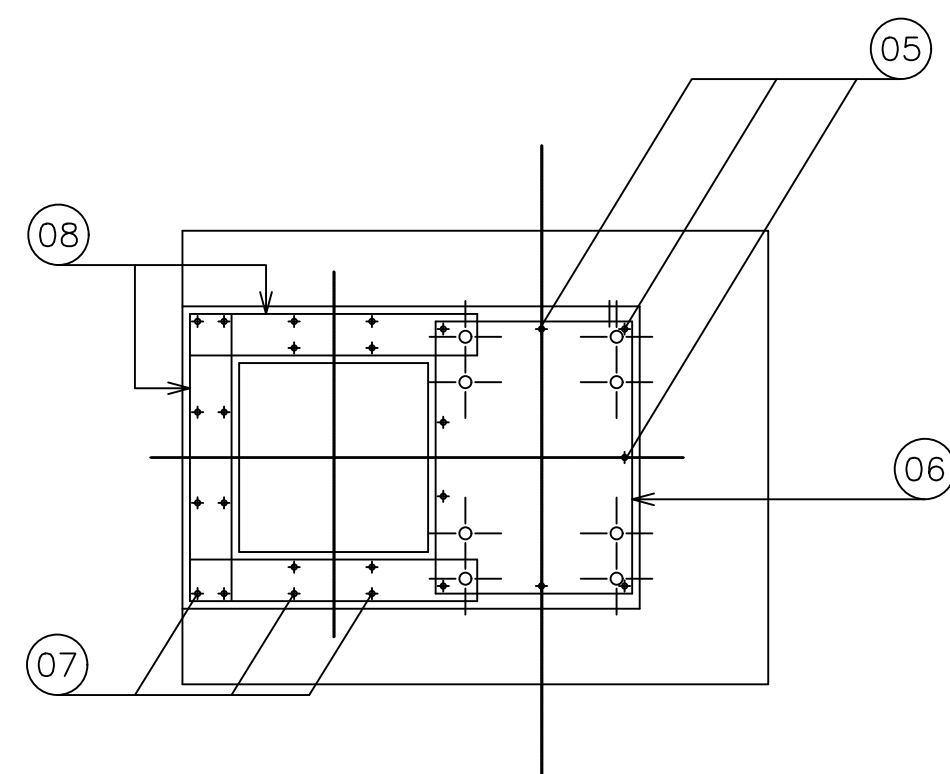


SEZIONE 2-2

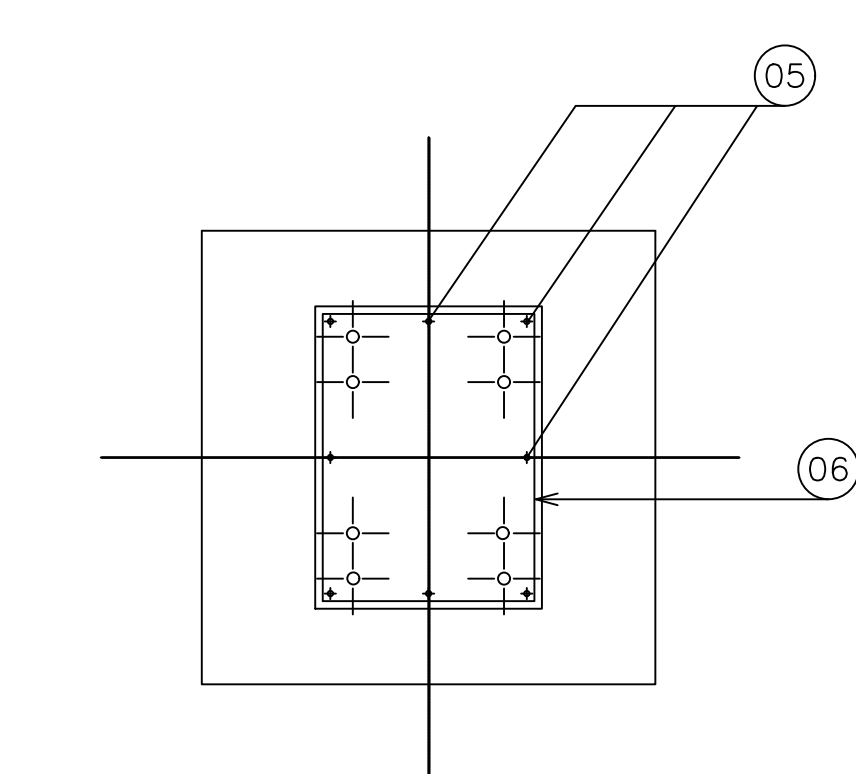


SEZIONE 3-3

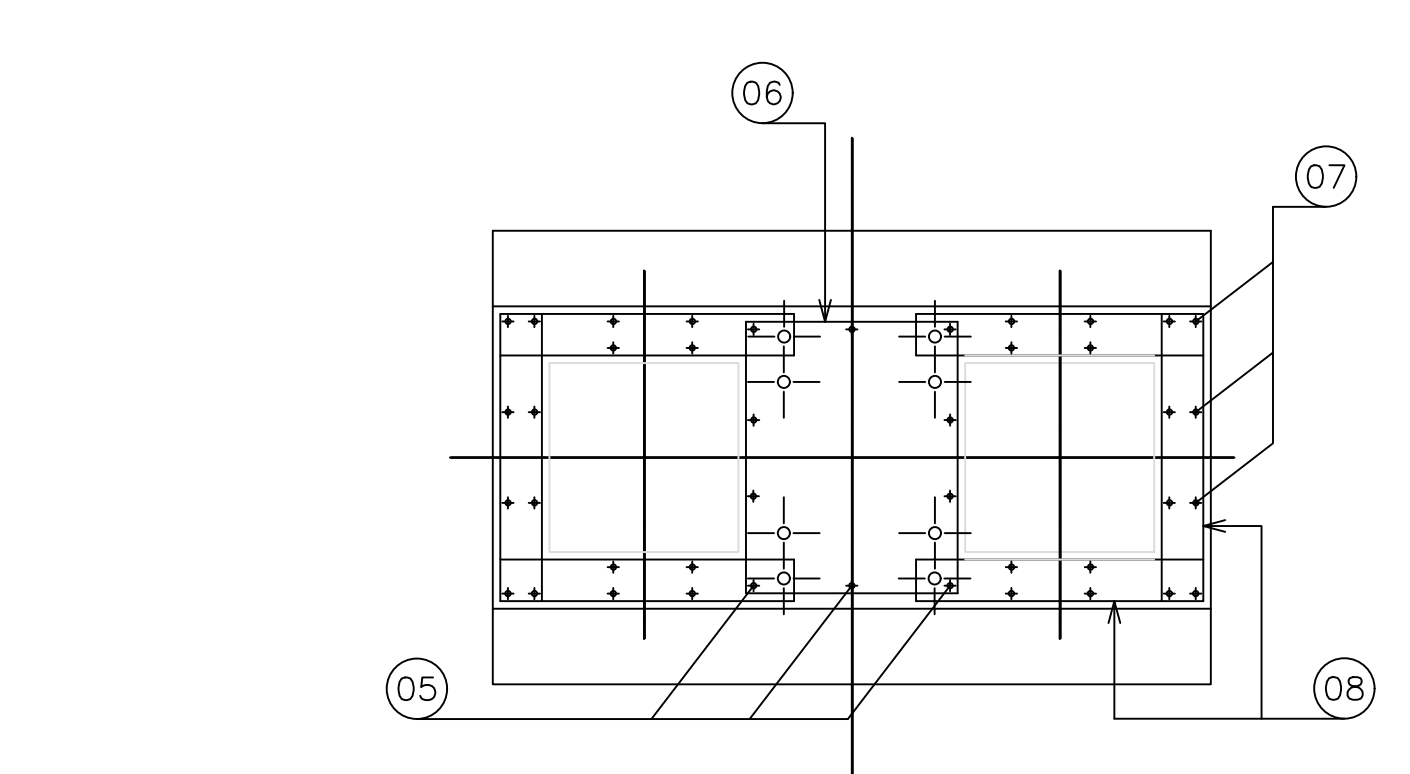
SEZIONI - 1:20



SEZIONE 4-4



SEZIONE 5-5



SEZIONE 6-6

SEZIONI - 1:20

\* EVENTUALE USCITA TUBO IN PVC PER CAVETTERIA. PER POSIZIONE E DIAMETRO VEDERE PIANTE OPERE CIVILI

TABELLA RIASSUNTIVA FERRI

TIPO FONDAZ.	POS.	01	02	03	04	05	06	07	08
TG 2074/1	A	112	112	147	147	-	-	-	-
	N°	6	6	5	5	9	4	8	12
	L	142	186	177	217	102	278	180	185
TG 2074/2	A	112	112	112	112	-	-	-	-
	N°	5	5	5	5	8	4	-	-
	L	142	186	142	182	102	278	-	-
TG 2074/3	A	112	112	182	182	-	-	-	-
	N°	7	7	5	5	10	4	16	24
	L	142	186	212	252	102	278	180	185

CONGLOMERATO CEMENTIZIO PER SOTTOFONDAZ.	Rck ≥ 15 N/mm <sup>2</sup>	CONGLOMERATO CEMENTIZIO ARMATO	Rck ≥ 25 N/mm <sup>2</sup>
ACCIAIO PER C.C.A.	FeB 44k CONTROLLATO IN STABILIMENTO	LE QUOTE INDICATE DEFINISCONO LE LUNGHEZZE D'INGOMBRO DELLE BARRE, DA ESTERNO A ESTERNO.	

REVISIONE	N.	DATA	DESCRIZIONE	ELABORATO	VERIFICATO	APPROVATO
00		dicembre 2021	Prima emissione	Geotech S.r.l.	Ing. P. Ricciardini	Dott. N. Ricciardini

PROGETTISTA: **GEOTECH S.r.l.**  
SOCIETA' DI INGEGNERIA  
Via T.Nani, 7 Morbegno (SO)  
Tel. +39 0342810774  
E-mail: info@geotech-srl.it  
Sito: www.geotech-srl.it

PROGETTO: **REALIZZAZIONE NUOVA STAZIONE ELETTRICA 150/380 KV "SE SANLURI" E OPERE CONNESSE**

SOCIETA' CERTIFICATA: **TUV PROFIT CERT**  
100 Proof proof  
73 100/104 4379

COMMITTENTE: <b>GREENENERGYSARDEGNA2</b>		
CODICE: <b>T040</b>	ELABORATO: Opere civili Stazione Elettrica Apparecchiature unipolari 150 kv	
DATA: <b>Dicembre 2021</b>	SCALA: <b>1:20</b>	UBICAZIONE: <b>Regione Sardegna, Provincia Sud Sardegna</b>

LIVELLO DI PROGETTO: <b>Definitivo</b>	CODIFICA ELABORATO: <b>G855_DEF_T_040_Op_civili_SE_7-9_REV00</b>
--	--

Questo documento contiene informazioni di proprietà della Geotech S.r.l. e deve essere esclusivamente utilizzato dal destinatario in relazione alle finalità per le quali è stato ricevuto. E' vietata qualsiasi forma di riproduzione o divulgazione senza l'esplicito consenso di Geotech S.r.l.