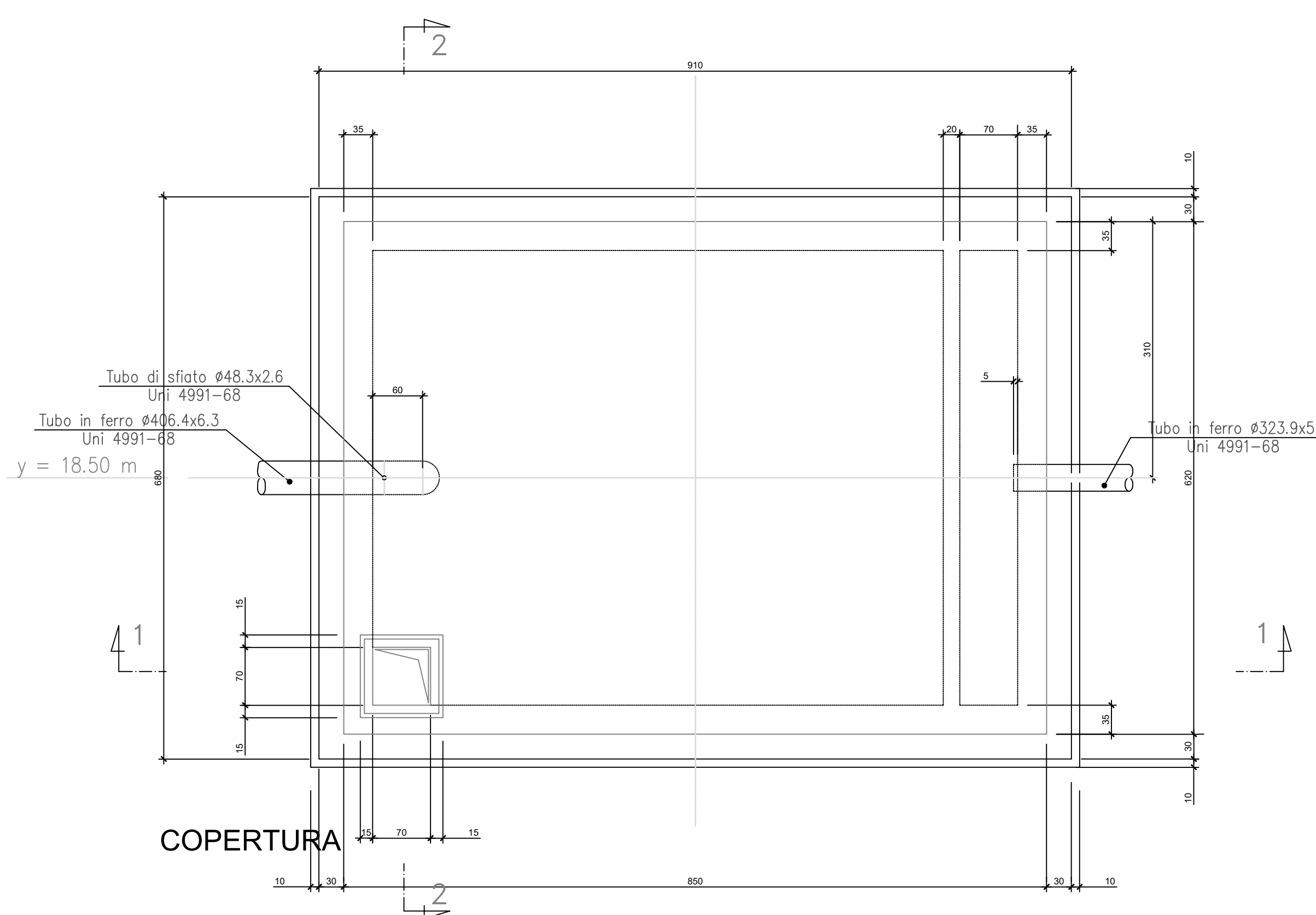
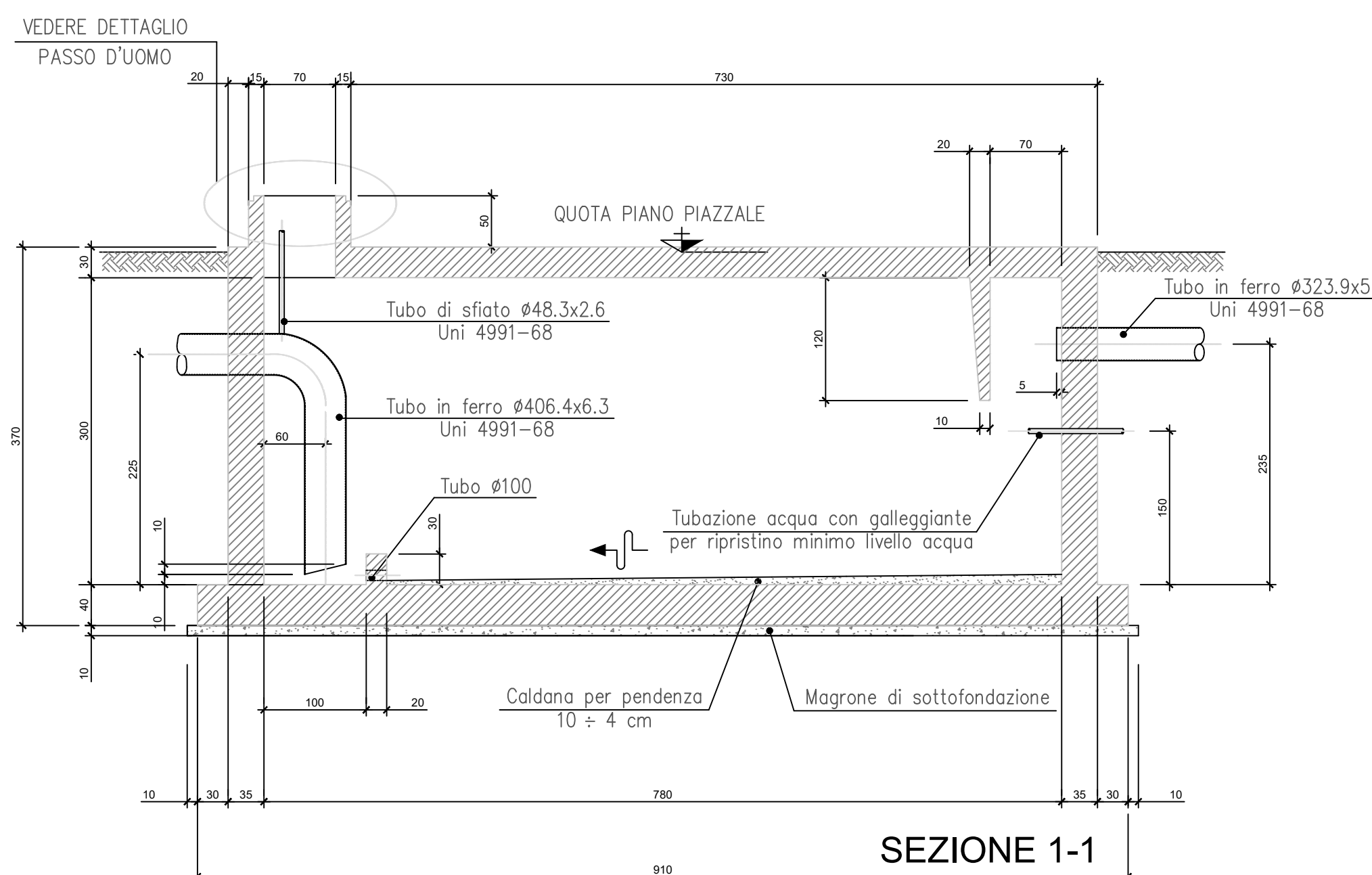


PIANO TERRA

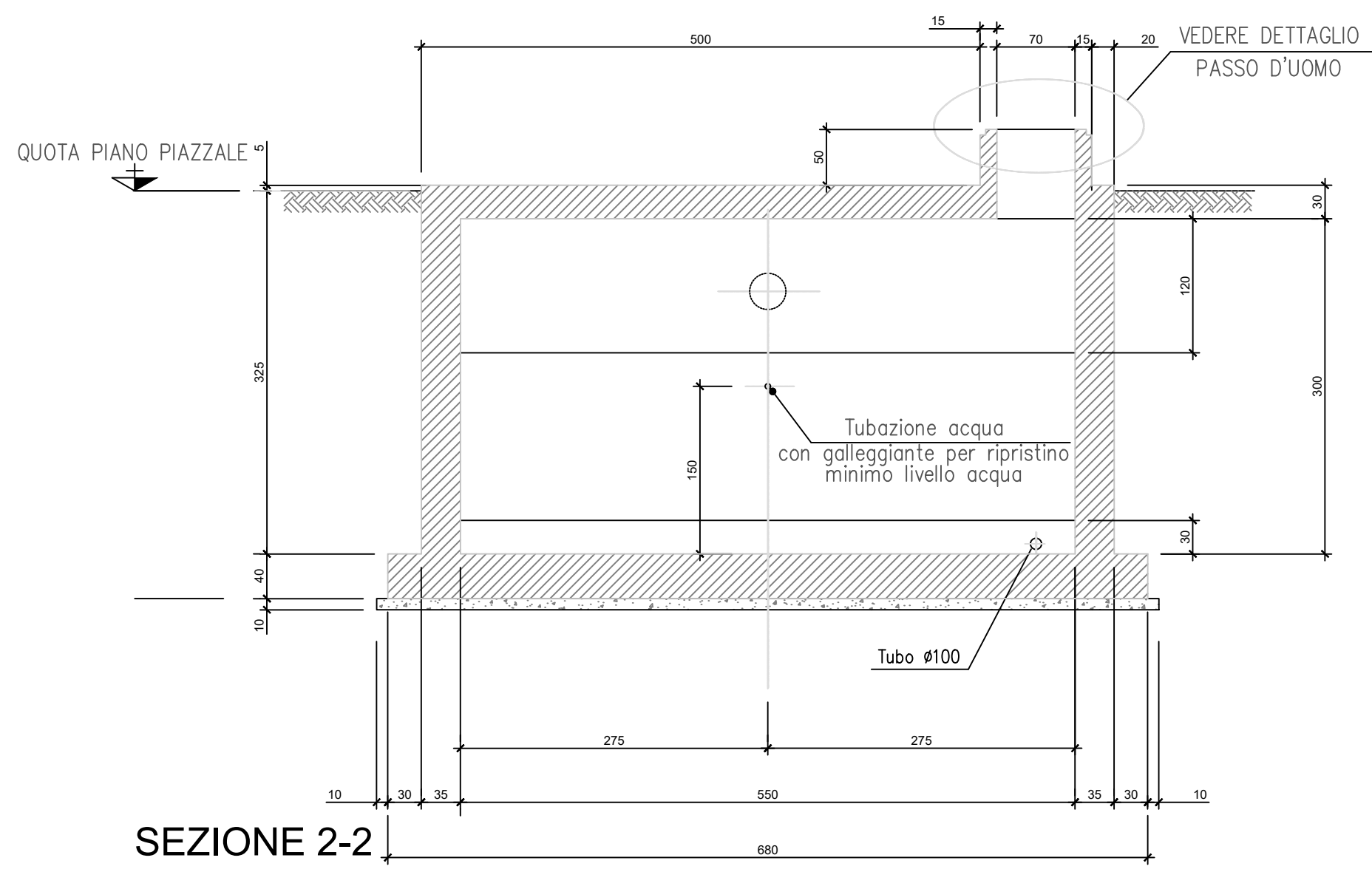


COPERTURA

PIANTE - SCALA 1:50

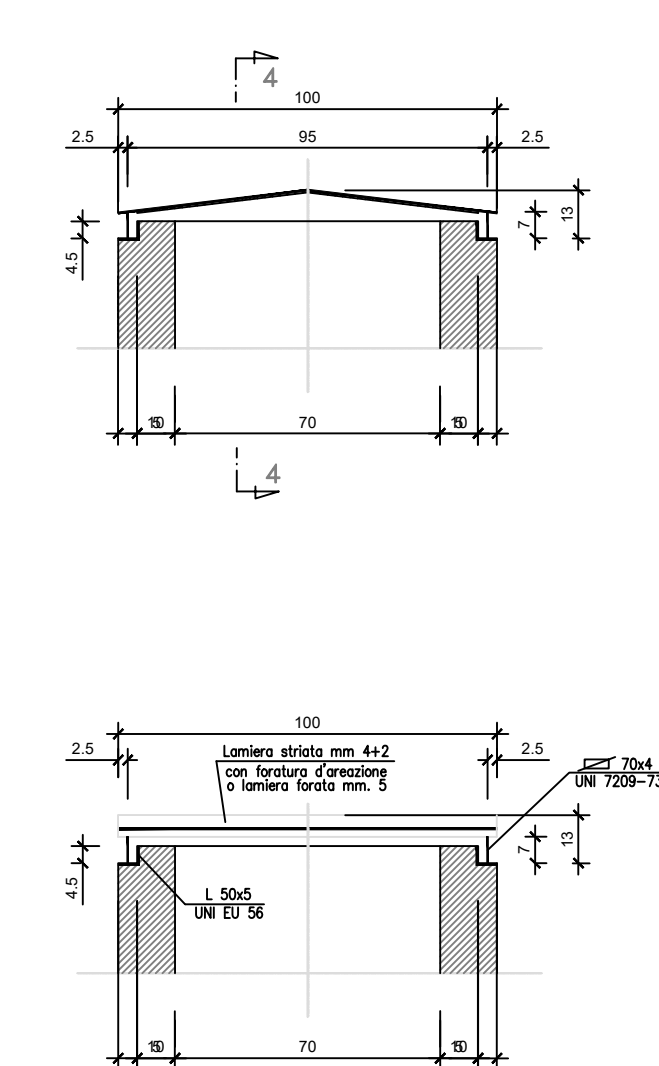


SEZIONE 1-1

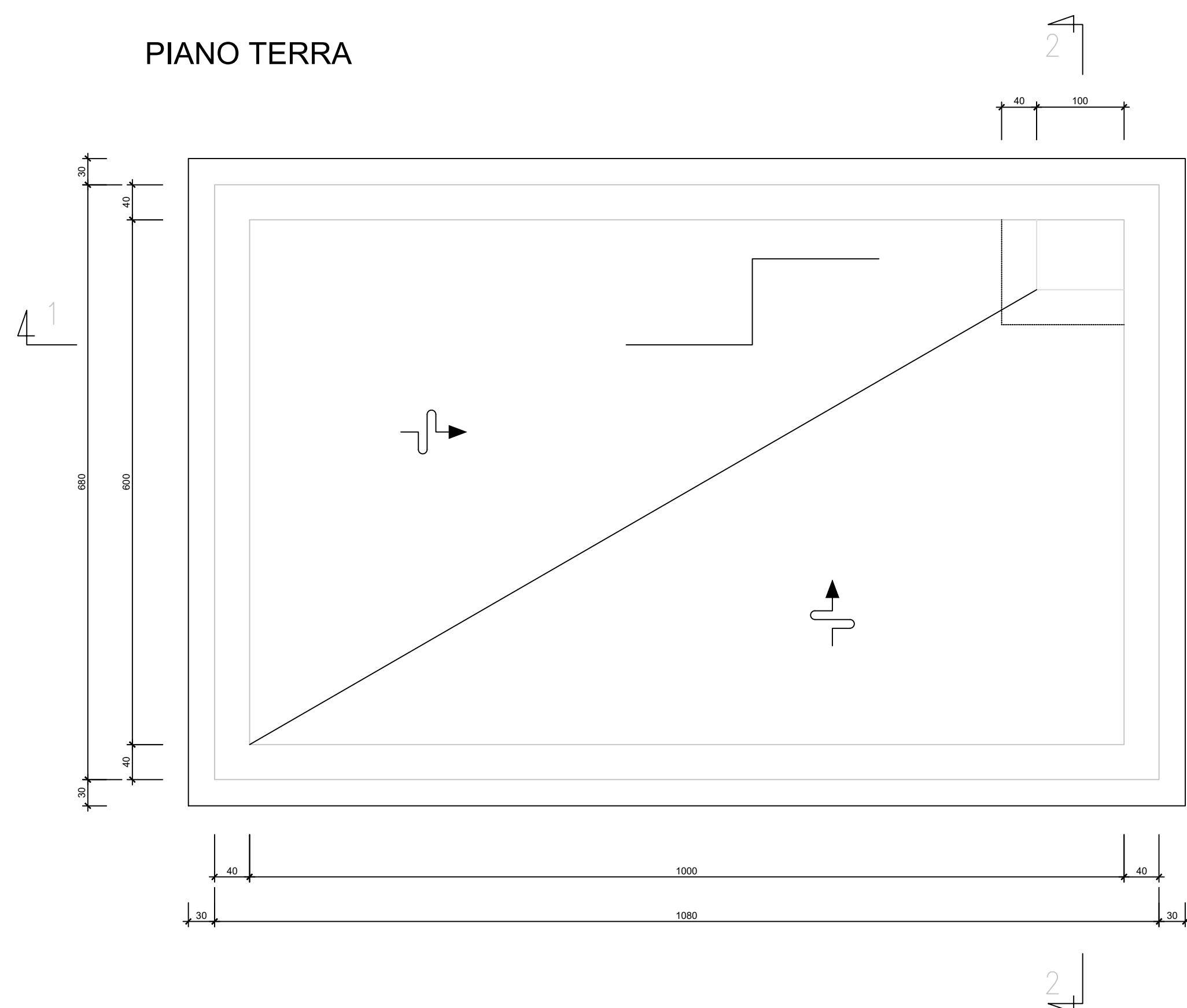


SEZIONE 2-2

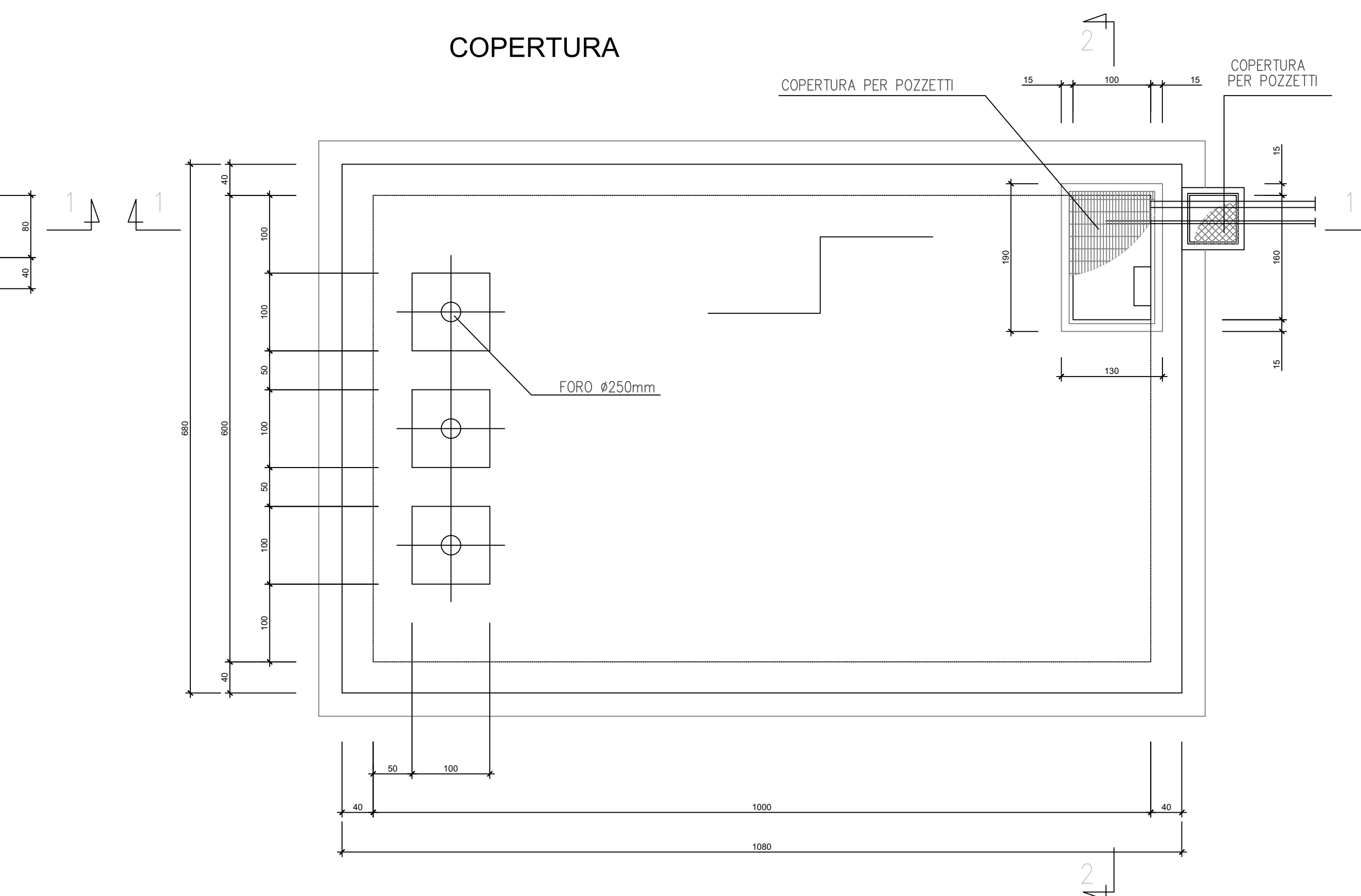
SEZIONI - SCALA 1:50



PARTICOLARE - 1:20

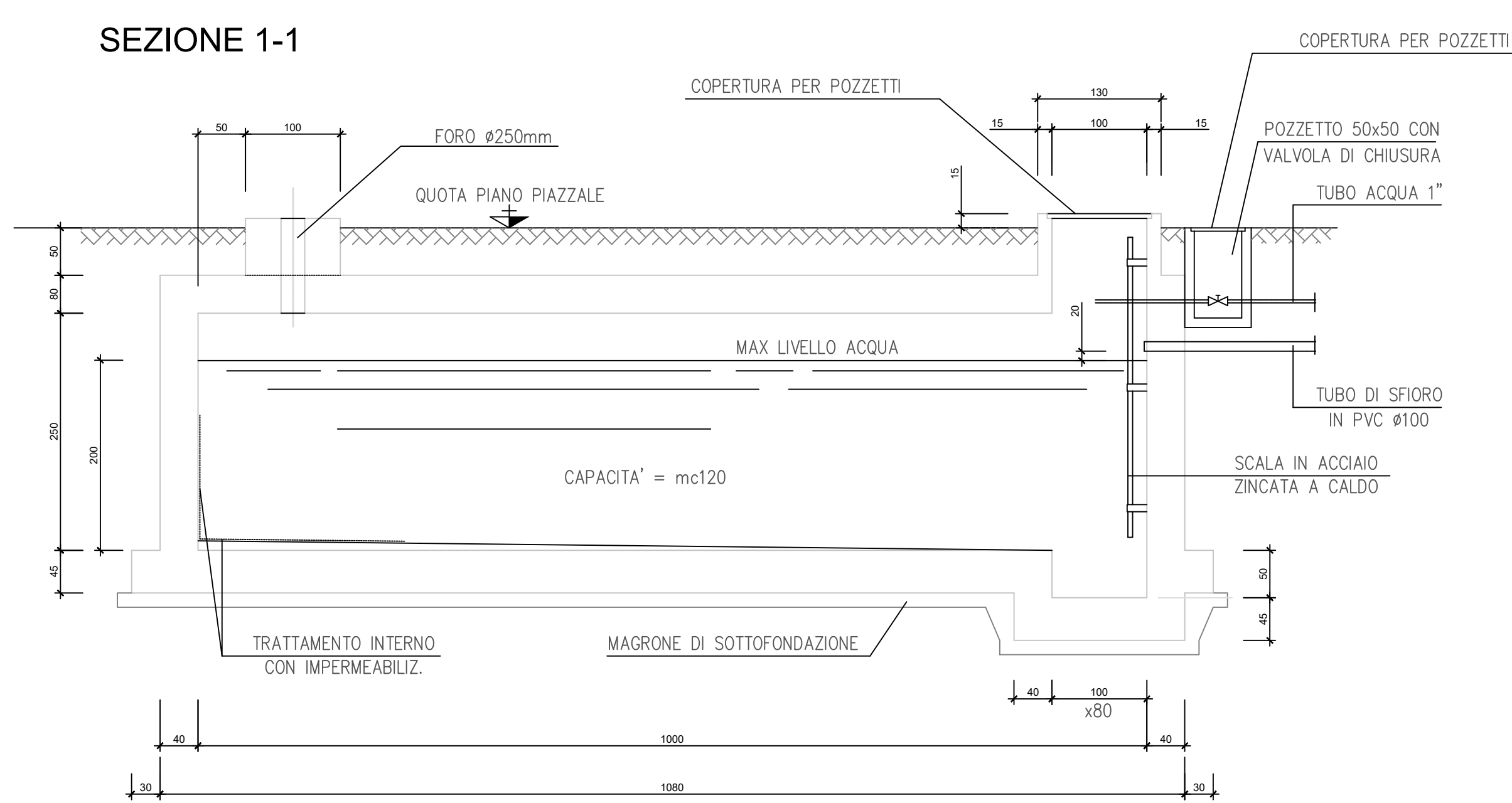


PIANO TERRA

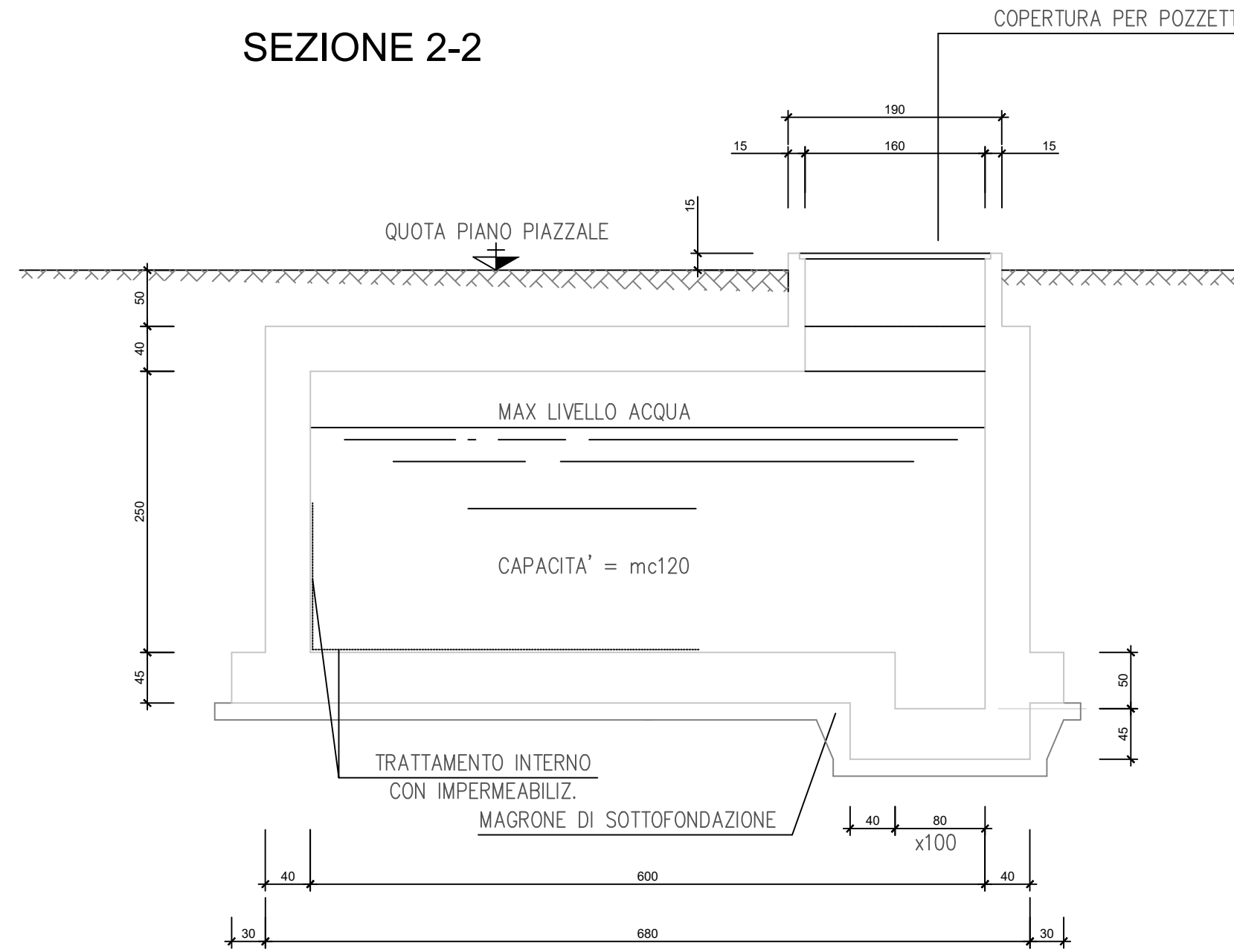


COPERTURA

PIANTE - SCALA 1:50



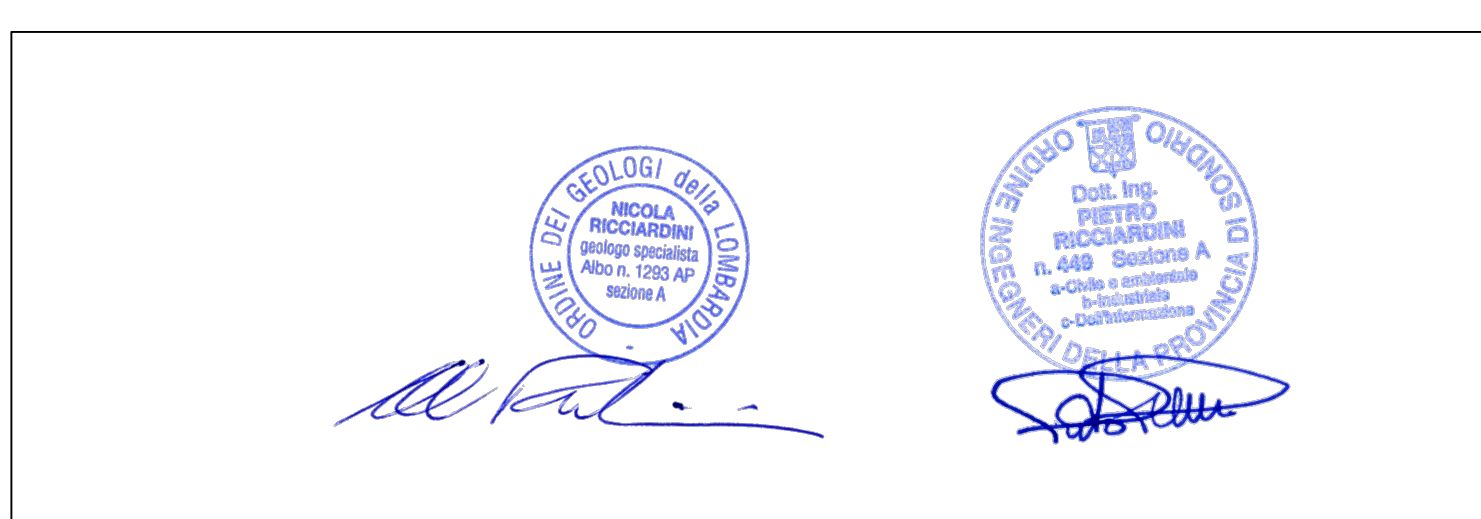
SEZIONE 1-1



SEZIONE 2-2

SEZIONI - SCALA 1:50

CONGLOMERATO CEMENTIZIO PER SOTTOFONDAZ.	Rck ≥ 15 N/mm ²	CONGLOMERATO CEMENTIZIO ARMATO	Rck ≥ 25 N/mm ²
ACCIAIO PER C.C.A.	FeB 44k CONTROLLATO IN STABILIMENTO	LE QUOTE INDICATE DEFINISCONO LE LUNGHEZZE D'INGOMBRO DELLE BARRI, DA ESTERNO A ESTERNO.	



REVISIONE	DATA	DESCRIZIONE	ELABORATO	VERIFICATO	APPROVATO
01	dicembre 2021	Prima emissione	Geotech S.r.l.	Ing. P. Riccardi	Dir. N. Riccardi

GEOTECH S.r.l.
SOCIETA' DI INGEGNERIA
Via T. Nani, 7 Morbegno (SO)
Tel. +39 0342610774
E-mail: info@geotech-srl.it
Site: www.geotech-srl.it

REALIZZAZIONE NUOVA STAZIONE ELETTRICA 150/380 KV "SE SANLURI" E OPERE CONNESSE

SOCIETA' CERTIFICATA
TUV PIROTECH
100 9999 9999
73 150104 4379

COMMITTENTE		GREENENERGYSARDEGNA2	
CODICE	ELABORATO	Opere civili Stazione Elettrica Vasca acqua olio	
T040	REGIONE	Regione Sardegna, Provincia Sud Sardegna	
DATA	SCALA	Dicembre 2021 1:50	

LIVELLO DI PROGETTO: Definitivo
CODIFICA ELABORATO: G855_DEF_1_040_06_civil_9-9_REV00

Questo documento contiene informazioni di proprietà della Geotech S.r.l. e deve essere esclusivamente utilizzato dal destinatario in relazione alle finalità per le quali è stato ricevuto. E' vietata qualsiasi forma di riproduzione o divulgazione senza l'esplicito consenso di Geotech S.r.l.