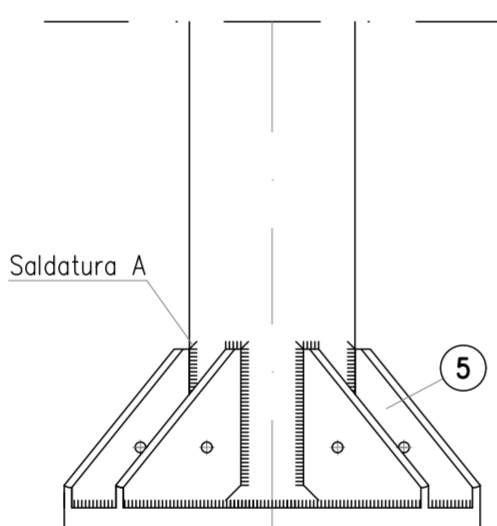
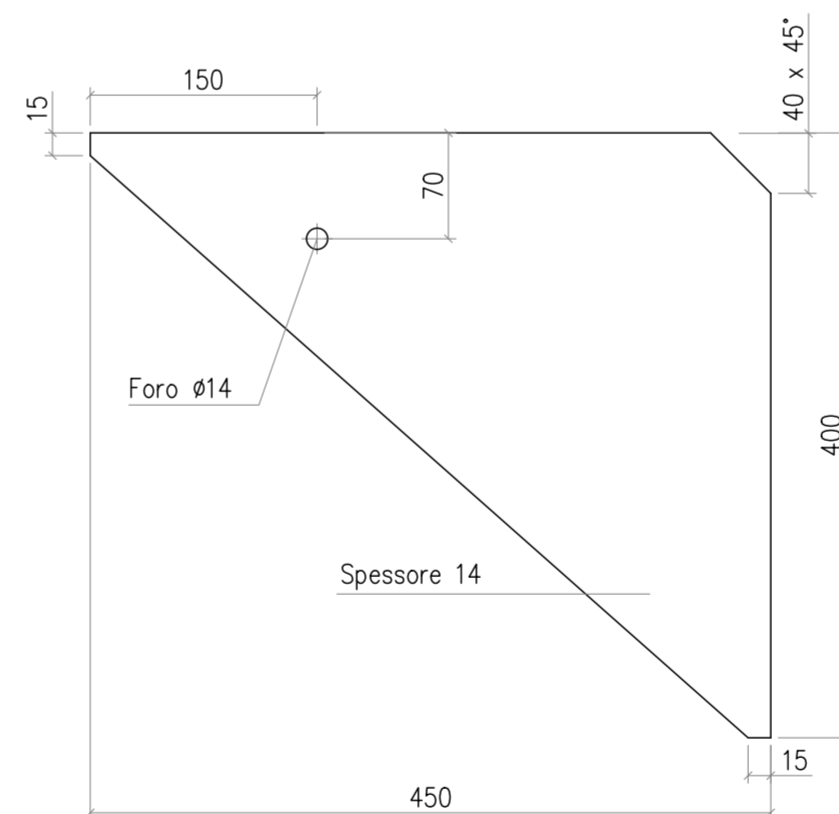


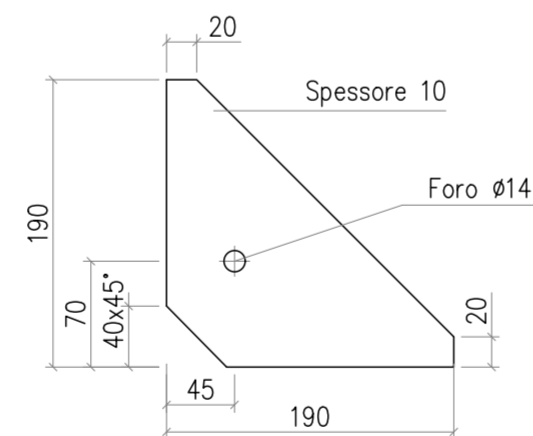
DIMENSIONI DELLE SALDATURE  
 (elettrodo E 44 / L / 3 UNI 5132:1974)  
 (scala 1:2)



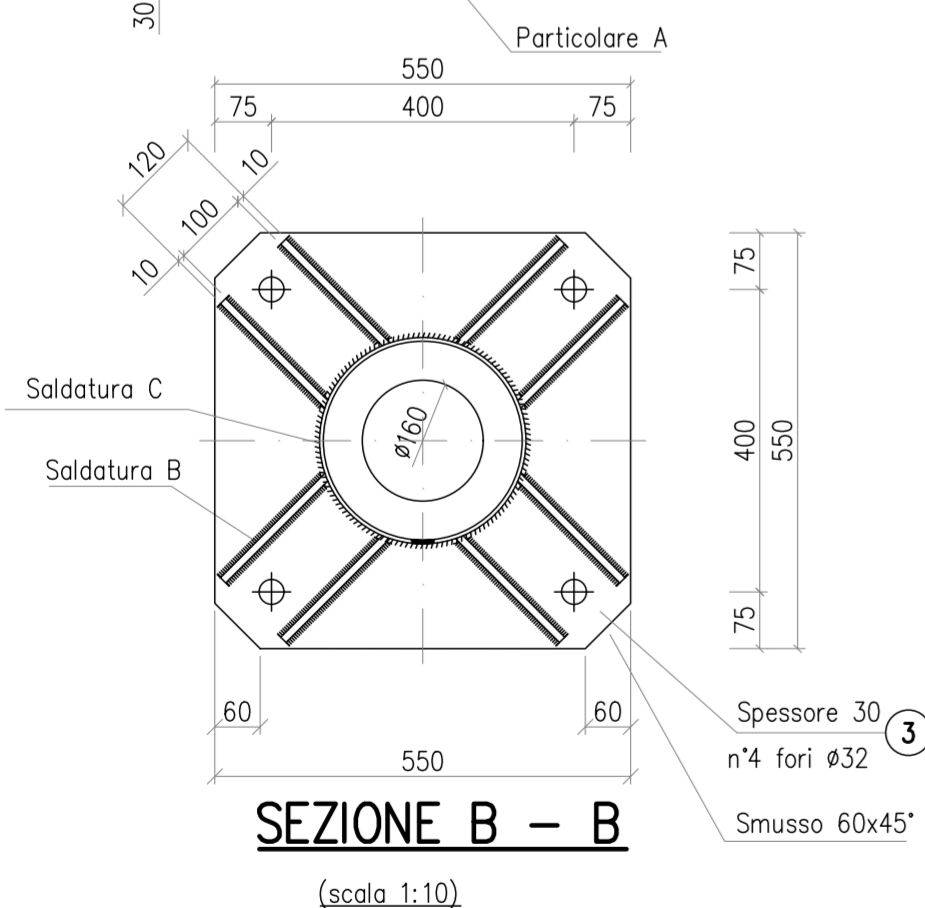
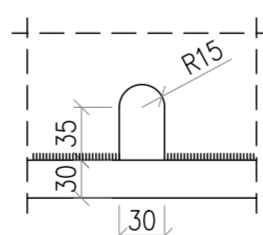
PARTIC. 4  
 (scala 1:5)



PARTIC. 5  
 (scala 1:5)



PARTIC. A  
 (scala 1:5)



Questo sostegno è adeguato per:

- sisma con:
  - periodo di ritorno 2475 anni
  - $a_g \leq 0,62 \text{ g}$
  - accelerazione spettrale:
    - orizzontale  $\leq 0,728 \text{ g}$  – fattore di comportamento  $q_{lim} = 2$
    - verticale  $\leq 0,673 \text{ g}$  – fattore di comportamento  $q_{lim} = 1,5$
- momento statico massimo dell'apparecchiatura (rispetto alla superficie superiore della flangia di interfaccia con la carpenteria)  $\leq 4620 \text{ kgm}$
- corto circuito con
  - icc  $\leq$  di 63 kA
  - carico da corto tale che:
    - $121430$
    - $F_{cc} \leq H + 2,5$  dove
    - H è l'altezza dell'apparecchiatura in metri
    - $F_{cc}$ : forza massima orizzontale di corto circuito in N.

POS.	N° PEZZI	PROFILO	PESO Kg.	MATERIALE UNI EN 10027-1
1	1	TUBO Ø 273 x 5 lg. 2440	80.63	S355JR
2	1	□ 900 x 30 lg.900	134.97	S355JR
3	1	□ 550 x 30 lg.550	66.50	S355JR
4	8	□ 400 x 14 lg.450	79.13	S355JR
5	8	□ 190 x 10 lg.190	11.34	S355JR
TOTALE			372.57	
TOTALE CON ZINCATURA			383.75	

- Tutti i materiali dopo la lavorazione devono essere zincati a caldo a norma CEI 7 - 6
- Tirafondo S6100/30 (vedere D E DS1000 U ST 00017)



REVISIONE	DATA	DESCRIZIONE	ELABORATO	VERIFICATO	APPROVATO
00	dicembre 2021	Prima emissione	Geotech S.r.l.	Ing. P. Ricciardini	Dott. N. Ricciardini

PROGETTISTA  <b>GEOTECH S.r.l.</b> SOCIETA' DI INGEGNERIA Via T. Nani, 7 Morbegno (SO) Tel. +39 0342610774 E-mail: info@geotech-srl.it Sito: www.geotech-srl.it SOCIETA' CERTIFICATA  TÜV PROFICERT ISO 9001:2015 73 100/104 4379	PROGETTO <b>REALIZZAZIONE NUOVA STAZIONE ELETTRICA 150/380 KV "SE SANLURI" E OPERE CONNESSE</b>
---	--

COMMITTENTE <b>GREENENERGYSARDEGNA2</b>		
CODICE <b>T067</b>		ELABORATO Sostegno per trasformatori di corrente e di tensione 380kV Stazione Elettrica
DATA Dicembre 2021	SCALA varie	UBICAZIONE Regione Sardegna, Provincia Sud Sardegna

LIVELLO DI PROGETTO Definitivo	CODIFICA ELABORATO G855_DEF_T_067_Sost_app_unip_1-13_REV00
-----------------------------------	---

Questo documento contiene informazioni di proprietà della Geotech S.r.l. e deve essere esclusivamente utilizzato dal destinatario in relazione alle finalità per le quali è stato ricevuto. E' vietata qualsiasi forma di riproduzione o divulgazione senza l'esplicito consenso di Geotech S.r.l.