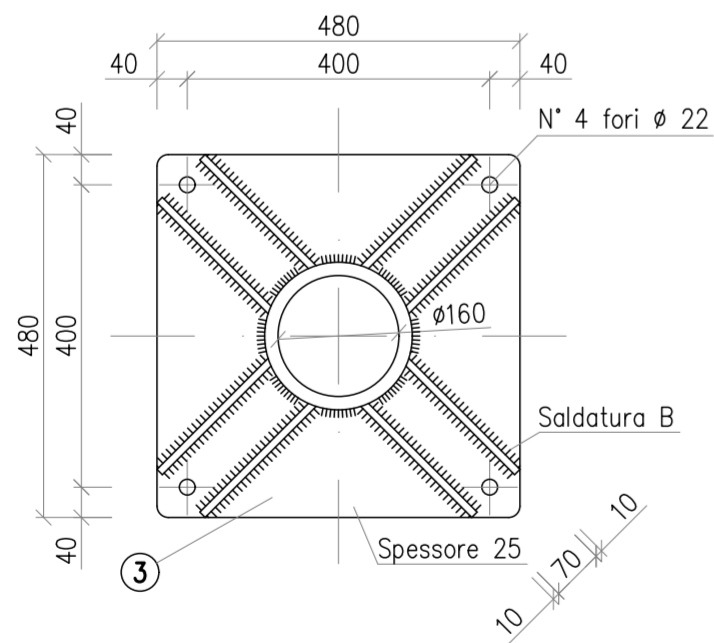
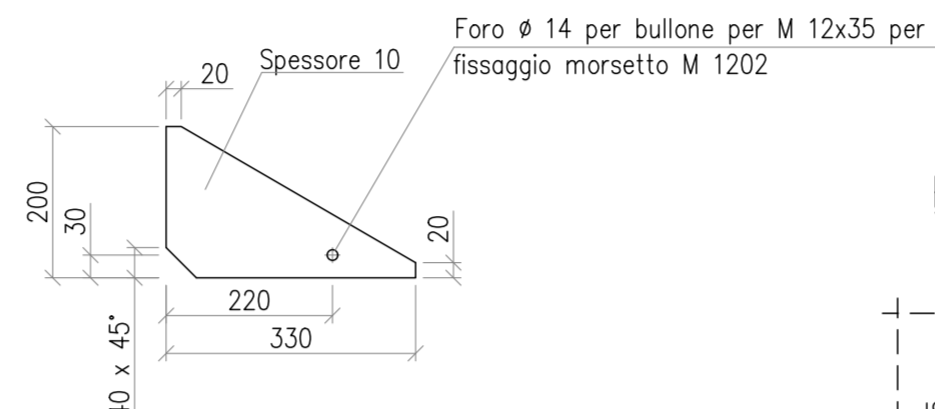


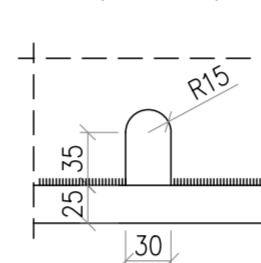
SEZIONE B - B
(scala 1:10)



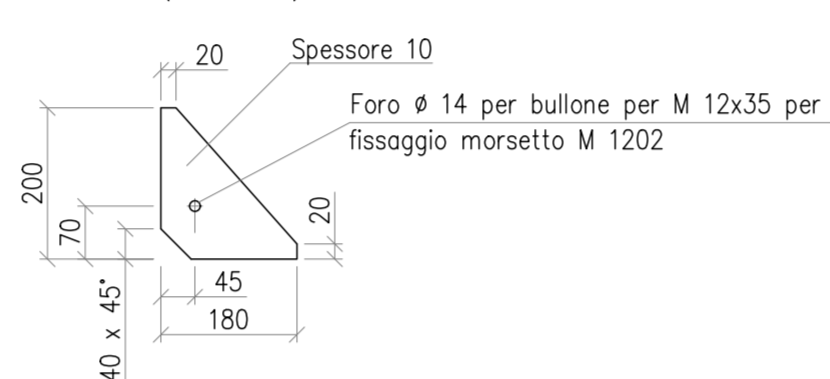
PARTIC. 4
(scala 1:10)



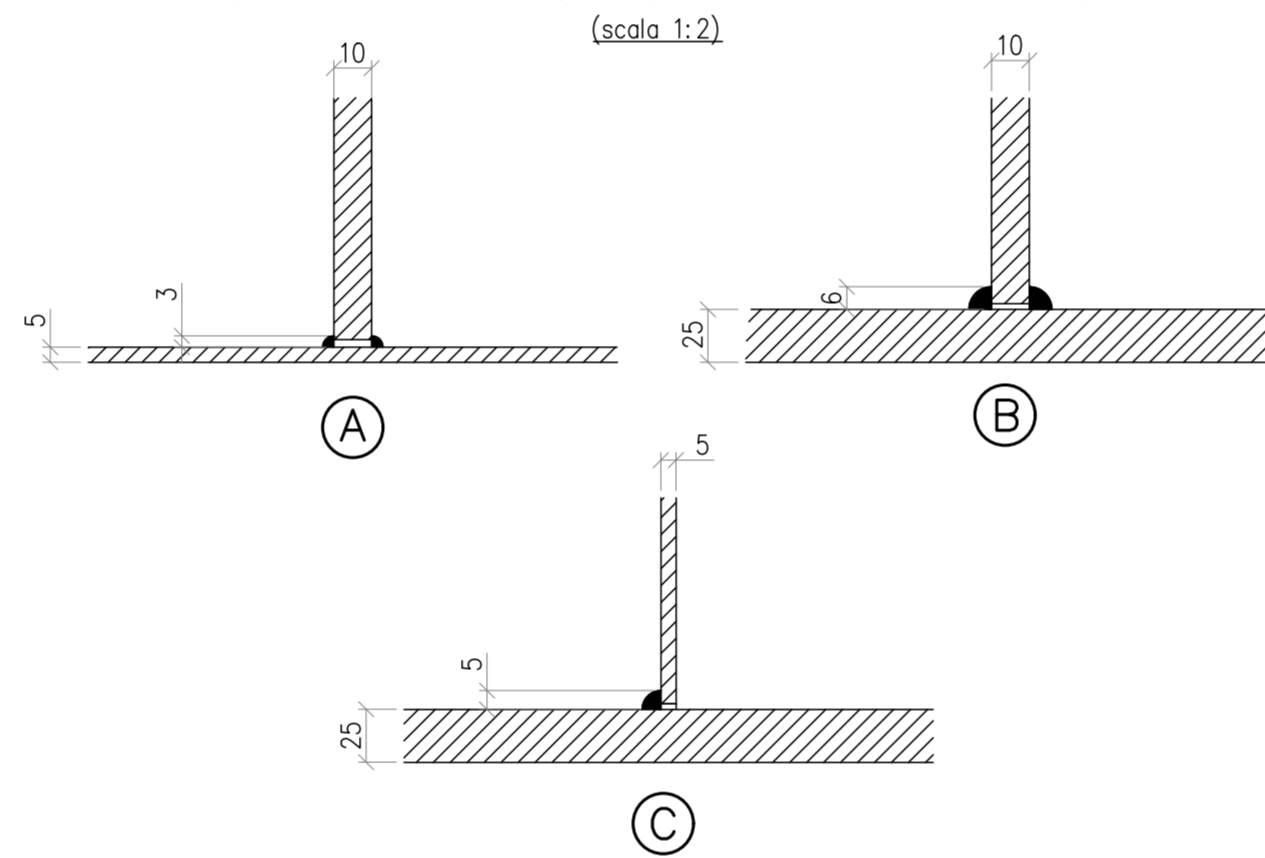
PARTIC. A
(scala 1:5)



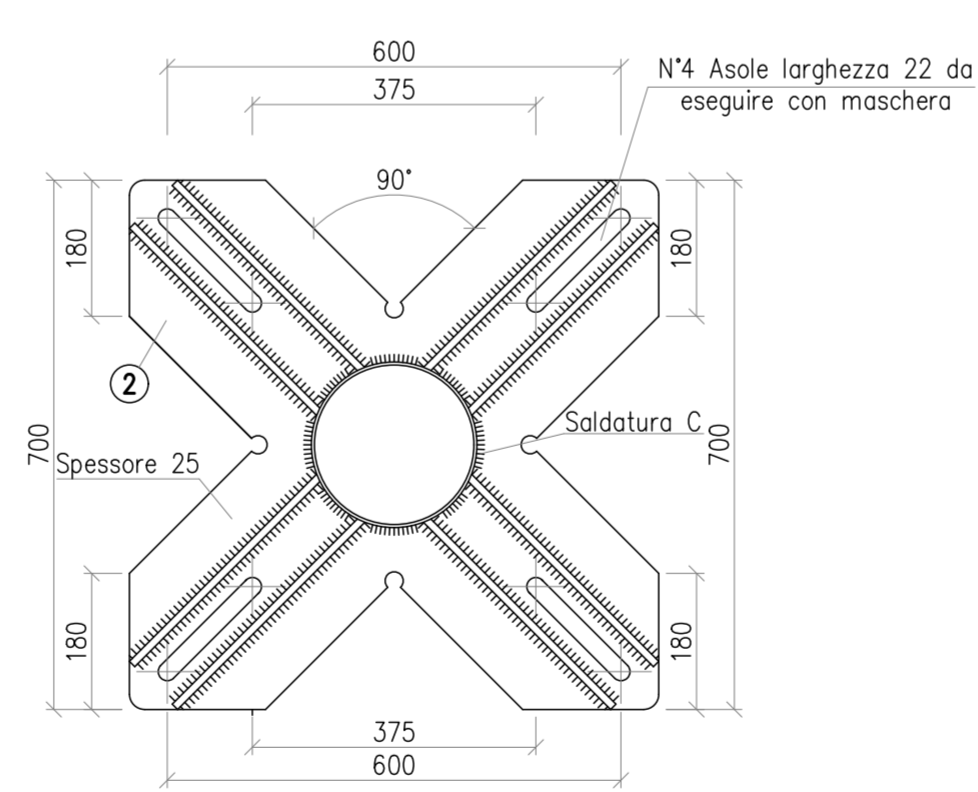
PARTIC. 5
(scala 1:10)



DIMENSIONI DELLE SALDATURE
(elettrodo E 44 / L / 3 UNI 5132:1974)



SEZIONE A - A
(scala 1:10)



Questo sostegno è adeguato per:

- sisma con:
 - periodo di ritorno 2475 anni;
 - $a_b \leq 0,62 g$;
 - accelerazione spettrale:
 - orizzontale $\leq 0,728 g$ – fattore di comportamento $q_{lim} = 2$;
 - verticale $\leq 0,673 g$ – fattore di comportamento $q_{lim} = 1,5$.
- momento statico massimo dell'apparecchiatura (rispetto alla superficie superiore della flangia di interfaccia con la carpenteria) $\leq 1775 \text{ kgm}$.
- corto circuito con:
 - icc \leq di 40 kA
 - carico da corto tale che:

$$F_{cc} \leq \frac{77500}{H + 2,85}$$
 dove
 - H è l'altezza dell'apparecchiatura in metri
 - F_{cc}: forza massima orizzontale di corto circuito in N.



POS.	N° PEZZI	PROFILO	PESO Kg.	MATERIALE UNI EN 10027-1
1	1	TUBO Ø 219.1 x 5 lg. 2800	73.92	S355JR
2	1	□ 700 x 25 lg.700	71.88	S355JR
3	1	□ 480 x 25 lg.480	41.27	S355JR
4	8	□ 200 x 10 lg.330	20.72	S355JR
5	8	□ 200 x 10 lg.180	11.30	S355JR
TOTALE			219.10	
TOTALE CON ZINCATURA			225.67	

1 – Tutti i materiali dopo la lavorazione devono essere zincati a caldo a norma CEI 7 – 6

2 – Tirafondo S6100/20 (vedere D E DS1000 U ST 00017)



REVISIONE	DATA	DESCRIZIONE	ELABORATO	VERIFICATO	APPROVATO
00	dicembre 2021	Prima emissione	Geotech S.r.l.	Ing. P.Ricciardini	Dott. N.Ricciardini

PROGETTISTA	PROGETTO
 GEOTECH S.r.l. SOCIETA' DI INGEGNERIA Via T. Nani, 7 Morbegno (SO) Tel. +39 0342610774 E-mail: info@geotech-srl.it Sito: www.geotech-srl.it SOCIETA' CERTIFICATA 	REALIZZAZIONE NUOVA STAZIONE ELETTRICA 150/380 KV "SE SANLURI" E OPERE CONNESSE

COMMITTENTE		
GREENENERGYSARDEGNA2		
CODICE	ELABORATO	
T067	Sostegno per trasformatori di corrente e di tensione 150kV Stazione Elettrica	
DATA	SCALA	UBICAZIONE
Dicembre 2021	varie	Regione Sardegna, Provincia Sud Sardegna

LIVELLO DI PROGETTO	CODIFICA ELABORATO
Definitivo	G855_DEF_T_067_Sost_app_unip_10-13_REV00

Questo documento contiene informazioni di proprietà della Geotech S.r.l. e deve essere esclusivamente utilizzato dal destinatario in relazione alle finalità per le quali è stato ricevuto. E' vietata qualsiasi forma di riproduzione o divulgazione senza l'esplicito consenso di Geotech S.r.l.