

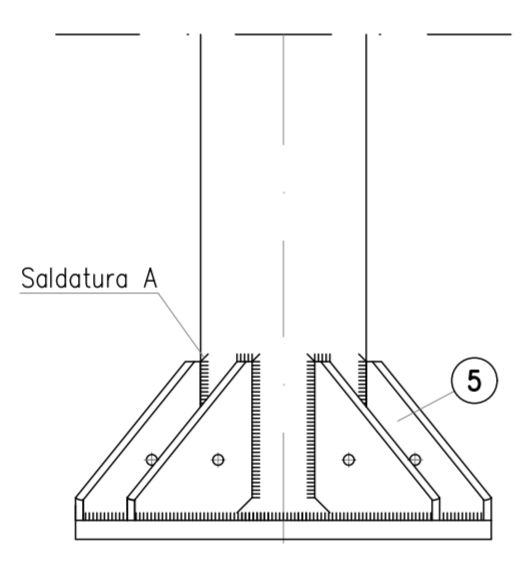
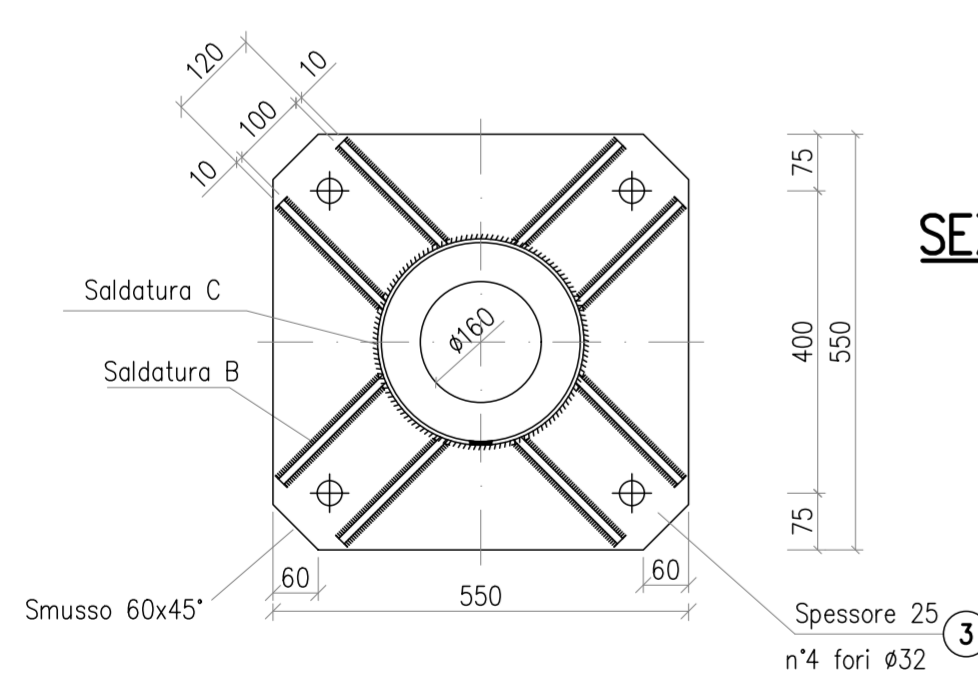
DIMENSIONI DELLE SALDATURE
(elettrodo E 44 / L / 3 UNI 5132 - 74)

- Questo sostegno è adeguato per:
- sisma con:
 - periodo di ritorno 2475 anni;
 - $a_g \leq 0,62 g$;
 - accelerazione spettrale:
 - orizzontale $\leq 0,728 g$ – fattore di comportamento $q_{lim} = 2$;
 - verticale $\leq 0,673 g$ – fattore di comportamento $q_{lim} = 1,5$.
 - momento statico massimo dell'apparecchiatura (rispetto alla superficie superiore della flangia di interfaccia con la carpenteria) $\leq 2970 \text{ kgm}$.
 - corto circuito con:
 - $I_{cc} \leq 40 \text{ kA}$
 - carico da corto tale che:

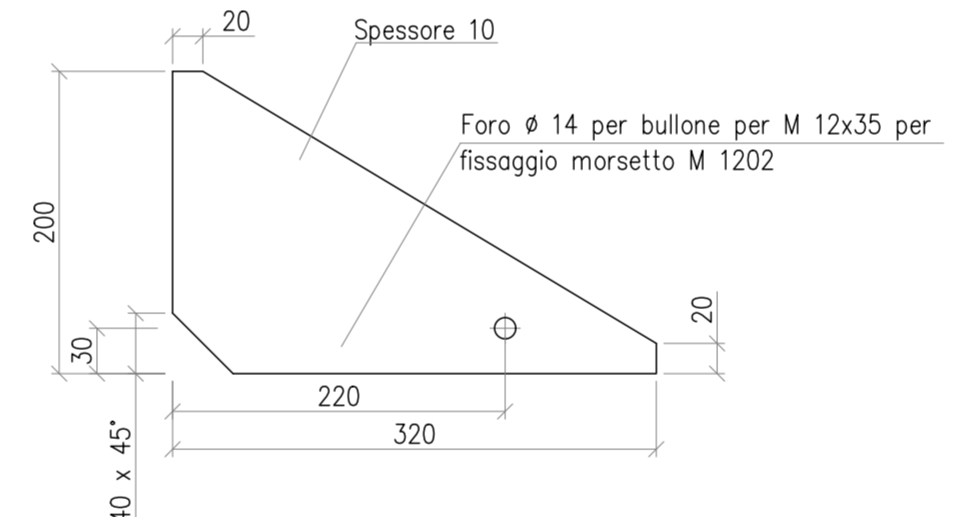
$$F_{cc} \leq \frac{121431}{H + 2,85} \text{ dove}$$
 - H è l'altezza dell'apparecchiatura in metri
 - F_{cc} : forza massima orizzontale di corto circuito in N.

POS.	N° PEZZI	PROFILO	PESO Kg.	MATERIALE UNI EN 10027-1
1	1	TUBO ø 273 x 5 lg. 2800	92,53	S355JR
2	1	700 x 25 lg.700	71,88	S355JR
3	1	550 x 25 lg.550	55,42	S355JR
4	8	200 x 10 lg.320	20,09	S355JR
5	8	190 x 10 lg.190	11,34	S355JR
TOTALE			251,26	
TOTALE CON ZINCATURA			258,80	

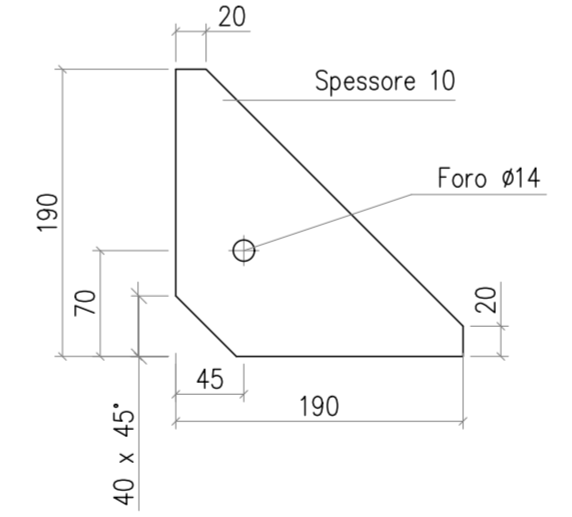
- 1 – Tutti i materiali dopo la lavorazione devono essere zincati a caldo a norma CEI 7 – 6
- 2 – Tirafondo S6100/30 (vedere D E DS1000 U ST 00017)



PARTIC. 4
(scala 1:5)



PARTIC. 5
(scala 1:5)



PARTIC. A
(scala 1:5)

REVISIONE		DATA	DESCRIZIONE	ELABORATO	VERIFICATO	APPROVATO
00	dicembre 2021	Prima emissione		Geotech S.r.l.	Ing. P. Ricciardini	Dott. N. Ricciardini

PROGETTISTA GEOTECH S.r.l. SOCIETA' DI INGEGNERIA Via T. Nani, 7 Morbegno (SO) Tel. +39 0342610774 E-mail: info@geotech-srl.it Sito: www.geotech-srl.it SOCIETA' CERTIFICATA 150 9004 44004 73 100/104 4379	PROGETTO REALIZZAZIONE NUOVA STAZIONE ELETTRICA 150/380 KV "SE SANLURI" E OPERE CONNESSE	
COMMITTENTE GREENENERGYSARDEGNA2		
CODICE T067	ELABORATO Sostegno per trasformatore induttivo di potenza 150 kv - TIP Stazione Elettrica	
DATA Dicembre 2021	SCALA varie	UBICAZIONE Regione Sardegna, Provincia Sud Sardegna
LIVELLO DI PROGETTO Definitivo	CODIFICA ELABORATO G855_DEF_T_067_Sost_app_unip_12-13_REV00	

Questo documento contiene informazioni di proprietà della Geotech S.r.l. e deve essere esclusivamente utilizzato dal destinatario in relazione alle finalità per le quali è stato ricevuto. E' vietata qualsiasi forma di riproduzione o divulgazione senza l'esplicito consenso di Geotech S.r.l.