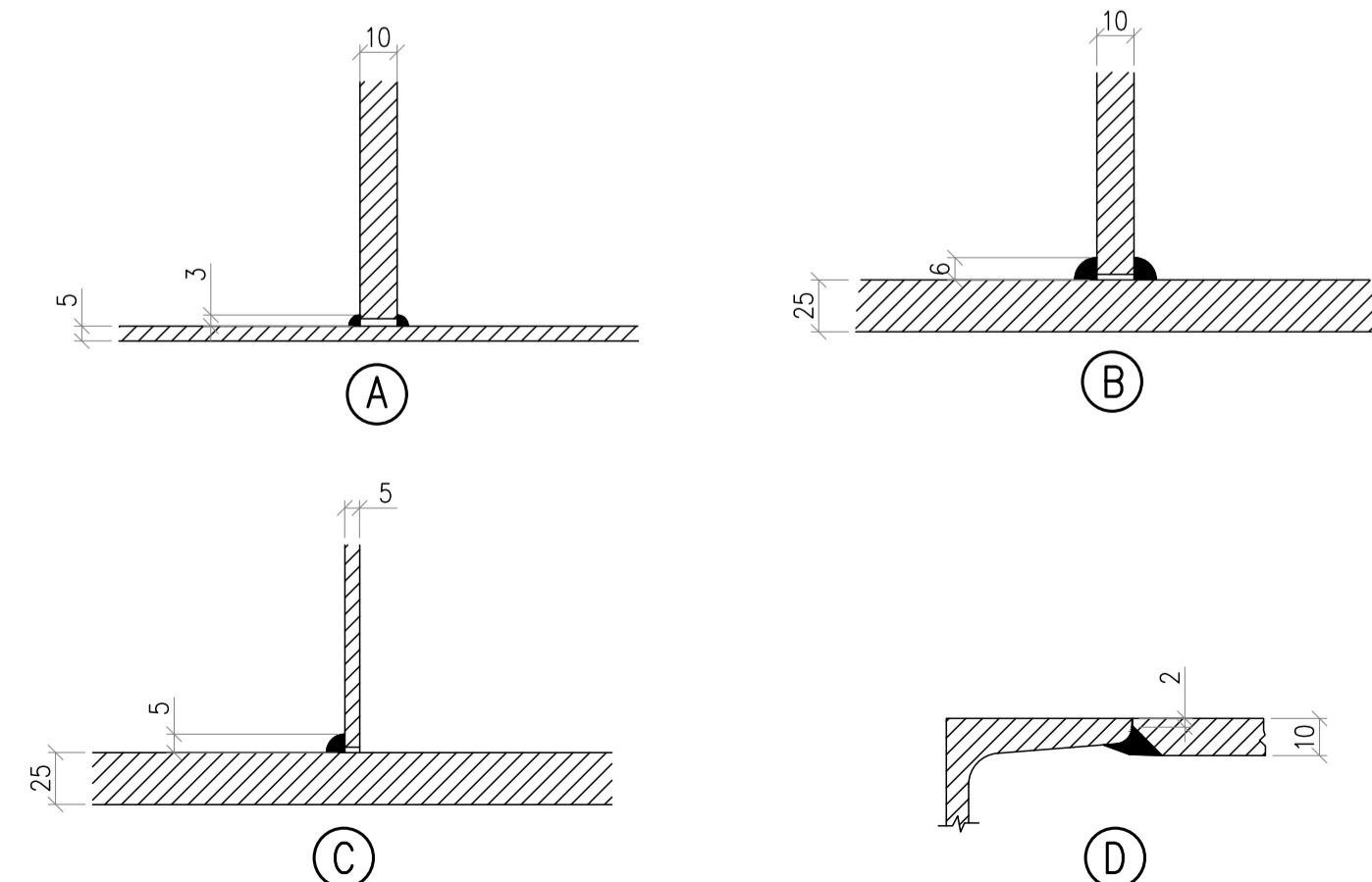
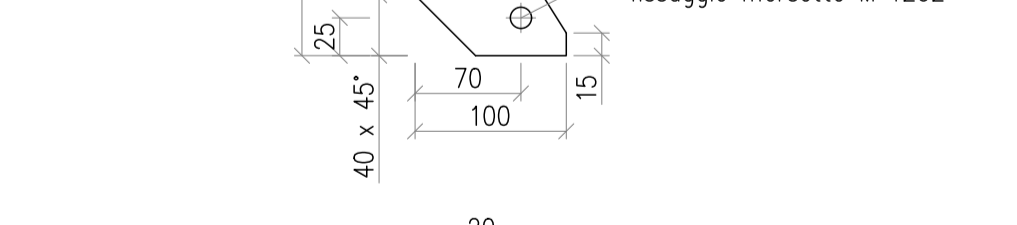


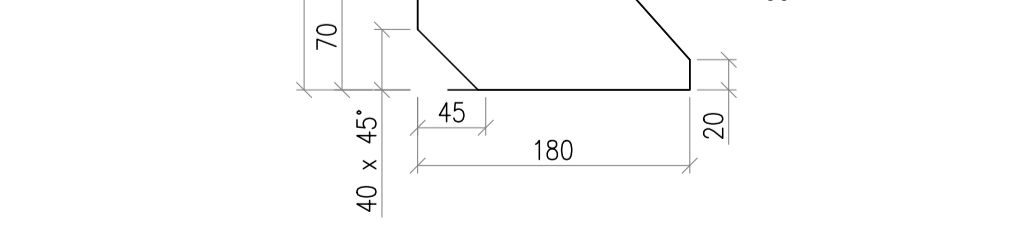
DIMENSIONI DELLE SALDATURE
(elettrodo E 44 / L / 3 UNI 5132:1974)
(scala 1:2)



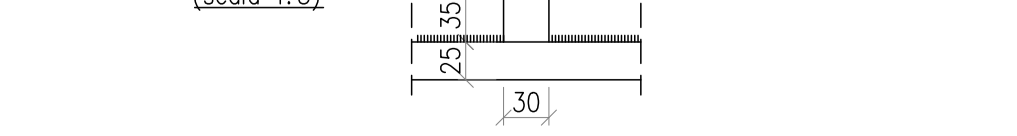
PARTIC. 4
(scala 1:5)



PARTIC. 5
(scala 1:5)



PARTIC. A
(scala 1:5)



- Questo sostegno è adeguato per:
- sisma con:
 - periodo di ritorno 2475 anni
 - $a_g \leq 0,62 g$
 - accelerazione spettrale massima:
 - orizzontale $\leq 0,728 g$ - fattore di comportamento $q_{lim} = 2$
 - verticale $\leq 1,066 g$ - fattore di comportamento $q_{lim} = 1,5$
 - velocità di riferimento del vento $v_r = 48 m/s$ con categoria di esposizione III.
 - momento statico massimo dell'apparecchiatura (rispetto alla superficie superiore dell'elemento di interfaccia con la carpenteria) $\leq 75 kgm$
 - corto circuito con:
 - $I_{cc} \leq 40 kA$
 - carico da corto tale che:
 - $F_{cc} \leq 5690 N$ dove
 - F_{cc} : forza massima orizzontale di corto circuito.

POS.	N° PEZZI	PROFILO	PESO Kg.	MATERIALE UNI EN 10027-1
1	2	UPN 100 UNI 5680 lg. 4700	100.00	S355JR
2	4	300 x 25 lg.400	94.20	S355JR
3	2	300 x 25 lg.400	47.10	S355JR
4	8	100 x 10 lg.150	5.80	S355JR
5	16	200 x 10 lg.180	27.13	S355JR
6	2	480 x 25 lg.480	90.43	S355JR
7	4	100 x 10 lg.300	9.50	S355JR
8	2	TUBO $\varnothing 219,1 \times 5$ lg. 5675	299.57	S355JR
9	1	290 x 12 lg.440	12.02	S355JR
10	2	110 x 12 lg.340	7.00	S355JR
		TOTALE	705.2	
		TOTALE CON ZINCATURA	726.00	

- Tutti i materiali dopo la lavorazione devono essere zincati a caldo a norma CEI 7 - 6
- Tirafondo S6100/20 (vedere D E DS1000 U ST 00017)
- I bulloni M 16 x 50 riportati nella tabella devono essere utilizzati per il montaggio degli isolatori

REVISIONE	DATA	DESCRIZIONE	ELABORATO	VERIFICATO	APPROVATO
00	dicembre 2021	Prima emissione	Geotech S.r.l.	Ing. P. Ricciardini	Dot. N. Ricciardini

PROGETTISTA	PROGETTO
<p>GEOTECH S.r.l. SOCIETA' DI INGEGNERIA Via T.Nani, 7 Montegno (SO) Tel. +39 0342610774 E-mail: info@geotech-srl.it Site: www.geotech-srl.it</p> <p>SOCIETA' CERTIFICATA </p>	<p>REALIZZAZIONE NUOVA STAZIONE ELETTRICA 150/380 KV "SE SANLURI" E OPERE CONNESSE</p>

COMMITTENTE	
GREENENERGYSARDEGNA2	

CODICE	ELABORATO
T067	Sostegni portale sbarre 150 kV con attacchi per armadio di comando Stazione Elettrica

DATA	SCALA	UBICAZIONE
Dicembre 2021	varie	Regione Sardegna, Provincia Sud Sardegna

LIVELLO DI PROGETTO	CODIFICA ELABORATO
Definitivo	G855_DEF_T_067_Sost_app_umip_13-13_REV00

Questo documento contiene informazioni di proprietà della Geotech S.r.l. e deve essere esclusivamente utilizzato dal destinatario in relazione alle finalità per le quali è stato ricevuto. E' vietata qualsiasi forma di riproduzione o divulgazione senza l'esplicito consenso di Geotech S.r.l.