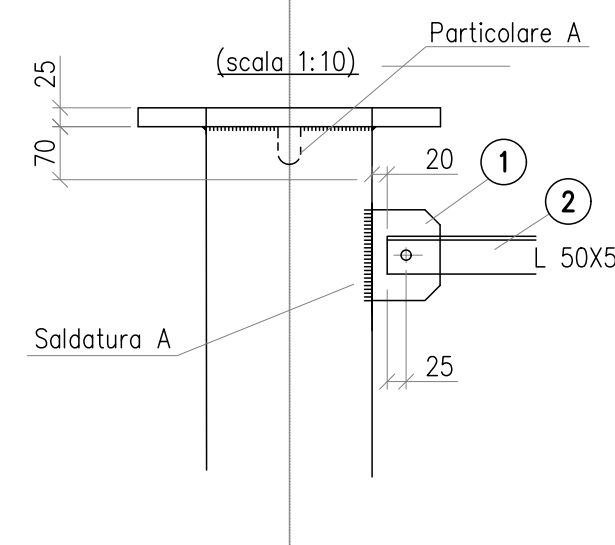
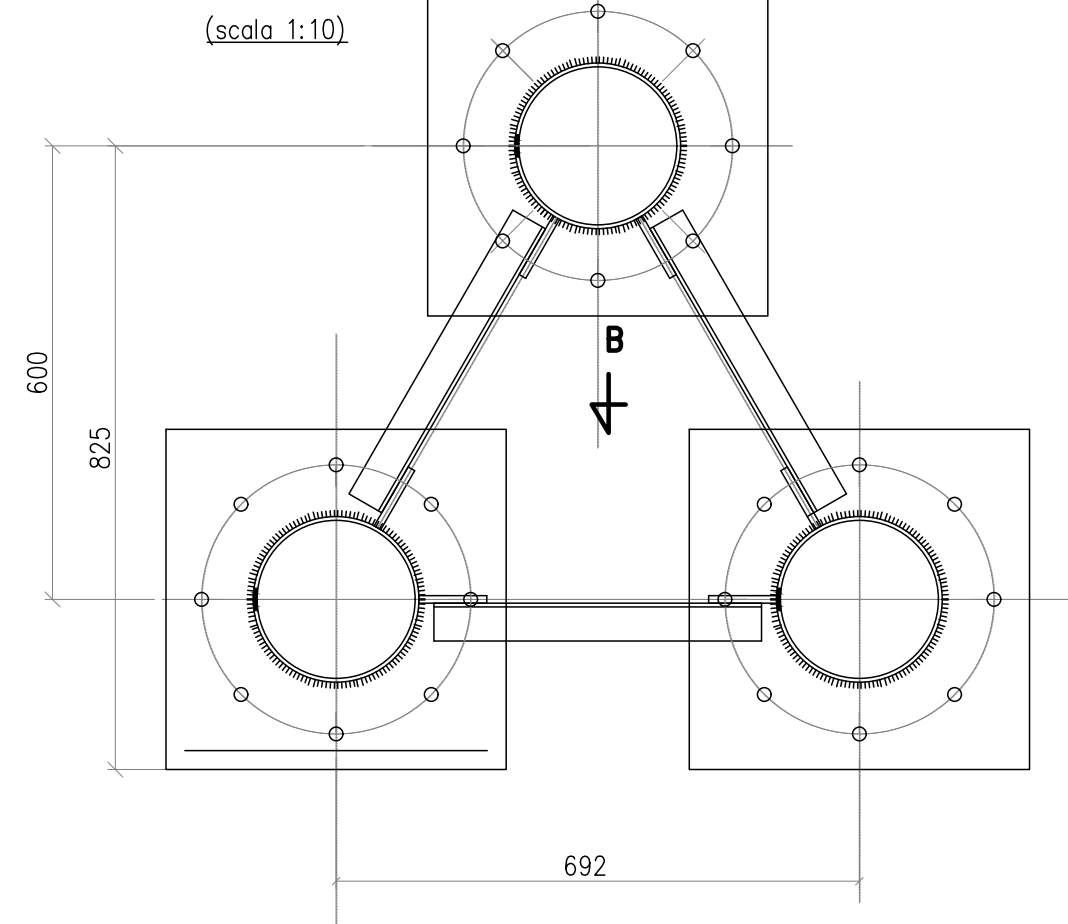


SEZIONE A - A



Questo sostegno è adeguato per:

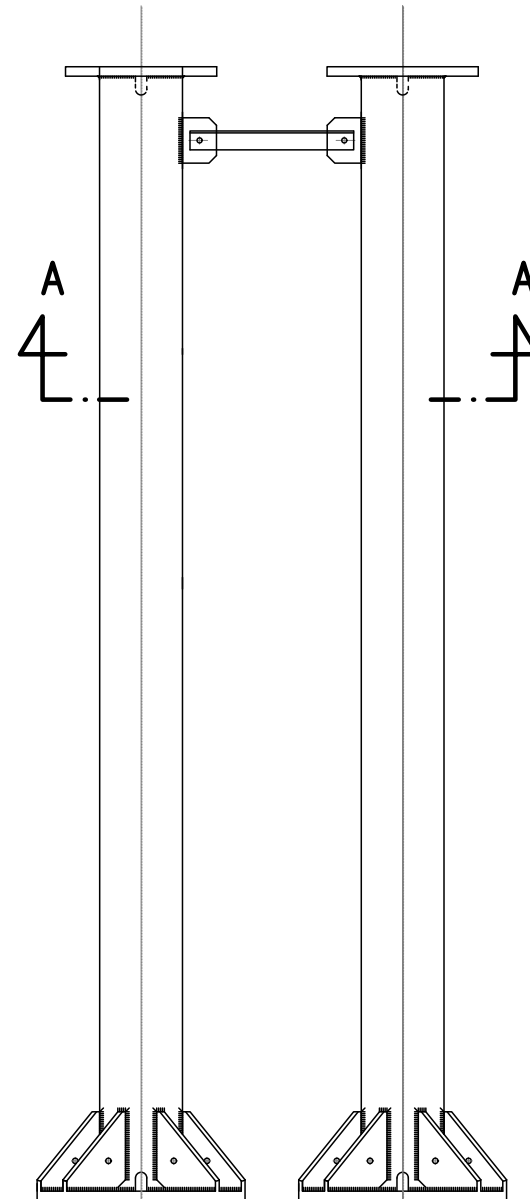
- sisma con:
 - periodo di ritorno 2475 anni
 - $a_g \leq 0,62 g$
 - accelerazione spettrale:
 - orizzontale $\leq 0,728 g$ - fattore di comportamento $q_{lim} = 2$
 - verticale $\leq 1,066 g$ - fattore di comportamento $q_{lim} = 1,5$
- velocità di riferimento del vento $v_r = 48 m/s$ con categoria di esposizione III.
- corto circuito con:
 - $I_{cc} \leq di 63 kA$

POS.	N° PEZZI	PROFILO	PESO Kg.	MATERIALE UNI EN 10219-1
1	6	L 120 x 10 lg.220	2.54	S355JR
2	3	L 50 X 5 lg.434	4.91	S355JR
--	6	BULLONI ZINCATI M12x35	0.55	VITE 6.8 DADO ISO-4034-M12-5
--	6	ROSETTA C 13.5X24	--	ISO 887
TOTALE			8.00	
TOTALE CON ZINCATURA			8.24	

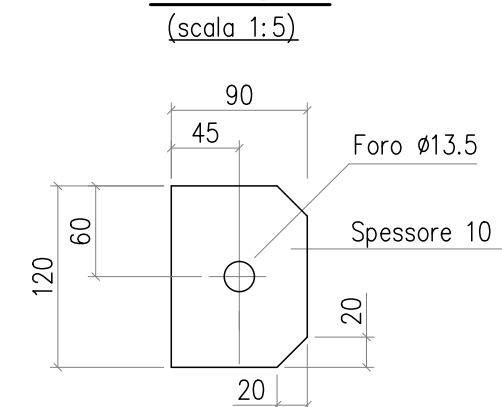
1 - Tutti i materiali dopo la lavorazione devono essere zincati a caldo a norma CEI 7 - 6

2 - Tirafondo rosetta M30

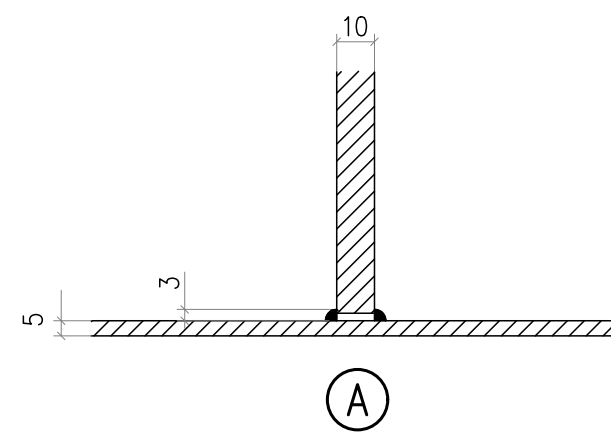
VISTA B



PARTIC. 1



DIMENSIONI DELLE SALDATURE
(elettrodo E 44 / L / 3 UNI 5132:1974)
(scala 1:2)



REVISIONE	DATA	DESCRIZIONE	ELABORATO	VERIFICATO	APPROVATO
00	dicembre 2021	Prima emissione	Geotech S.r.l.	Ing. P. Ricciardini	Dot. N. Ricciardini

PROGETTISTA	PROGETTO
 GEOTECH S.r.l. SOCIETA' DI INGEGNERIA Via T. Nani, 7 Morbegno (SO) Tel. +39 0342610774 E-mail: info@geotech-srl.it Sito: www.geotech-srl.it SOCIETA' CERTIFICATA 150 9004 44004 73 100/104 4379	REALIZZAZIONE NUOVA STAZIONE ELETTRICA 150/380 KV "SE SANLURI" E OPERE CONNESSE

COMMITTENTE
GREENENERGYSARDEGNA2

CODICE	ELABORATO	
T067	Sostegno per 3 isolatori 380 kV con B.O.C. in testa Stazione Elettrica	
DATA	SCALA	UBICAZIONE
Dicembre 2021	varie	Regione Sardegna, Provincia Sud Sardegna

LIVELLO DI PROGETTO	CODIFICA ELABORATO
Definitivo	G855_DEF_T_067_Sost_app_unip_2-13_REV00

Questo documento contiene informazioni di proprietà della Geotech S.r.l. e deve essere esclusivamente utilizzato dal destinatario in relazione alle finalità per le quali è stato ricevuto. E' vietata qualsiasi forma di riproduzione o divulgazione senza l'esplicito consenso di Geotech S.r.l.