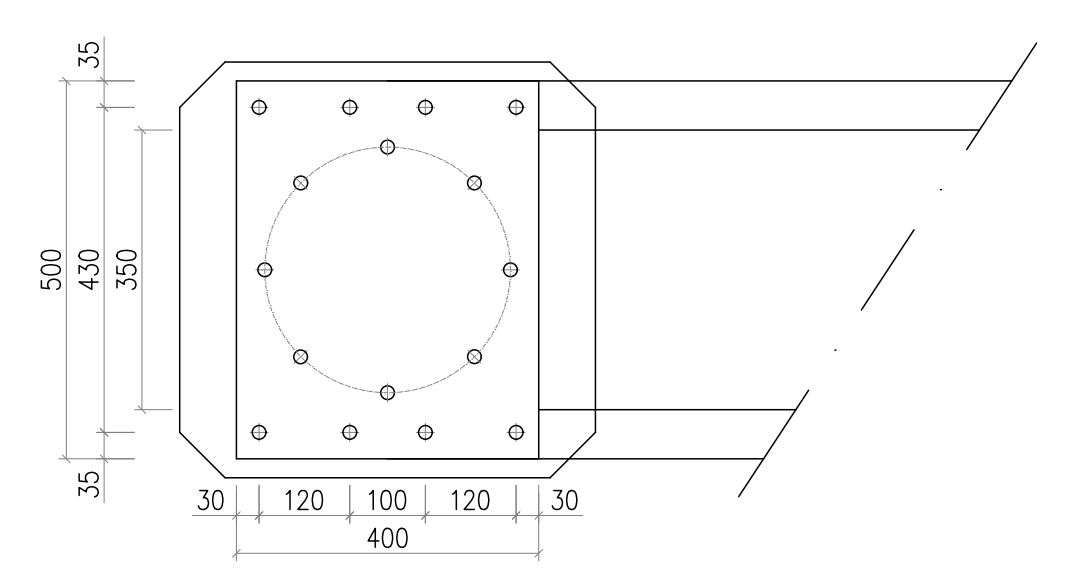
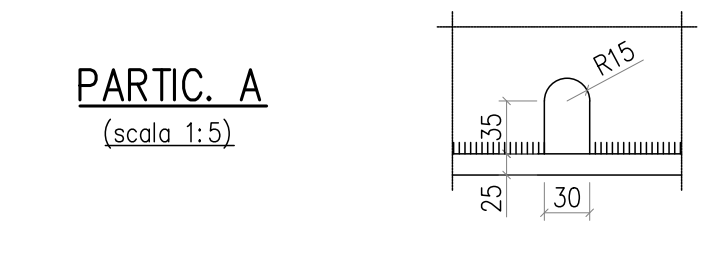
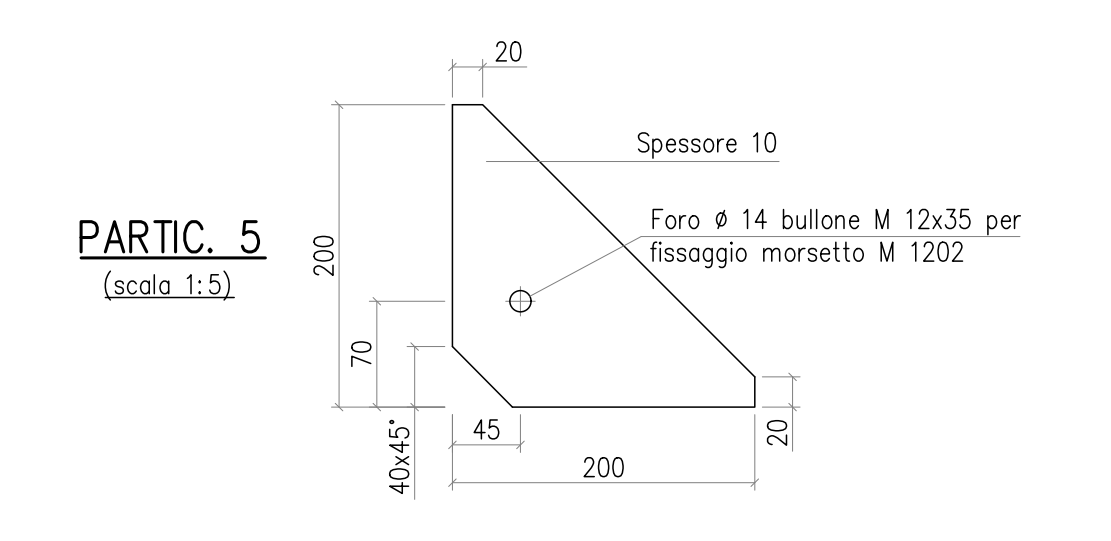
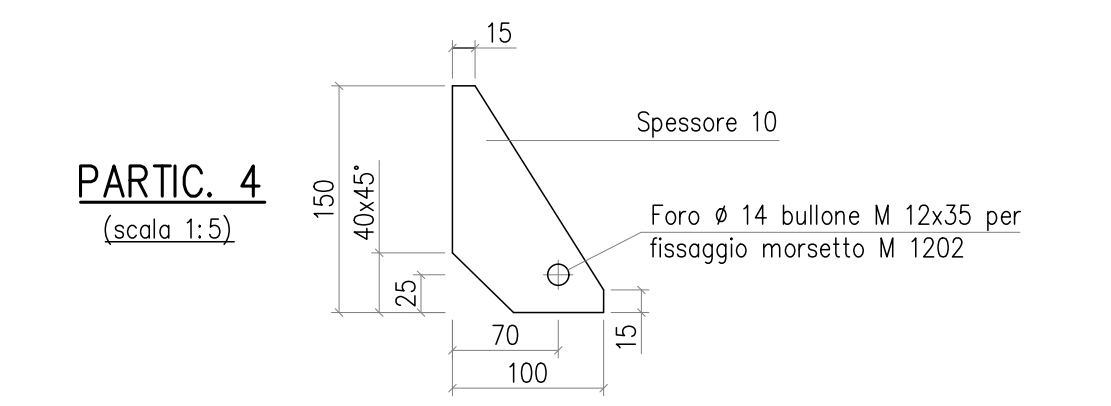
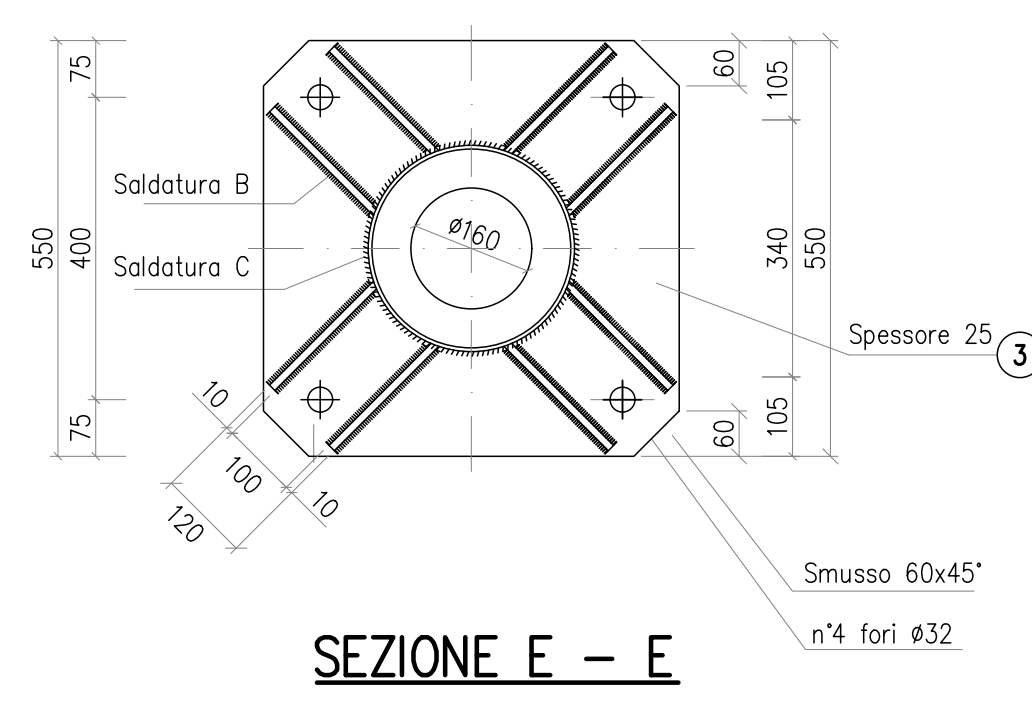
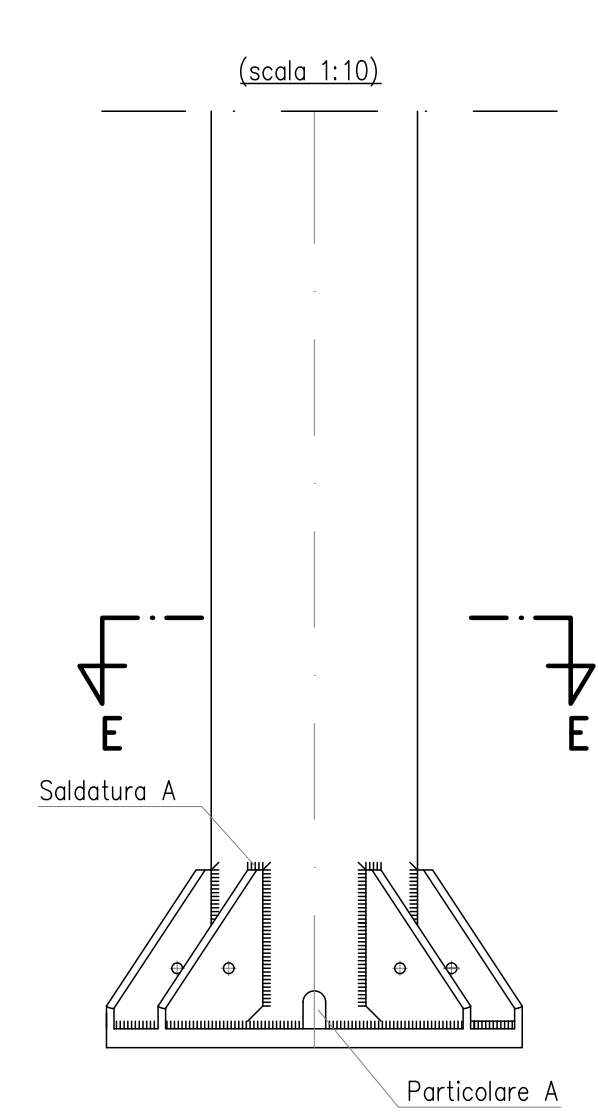
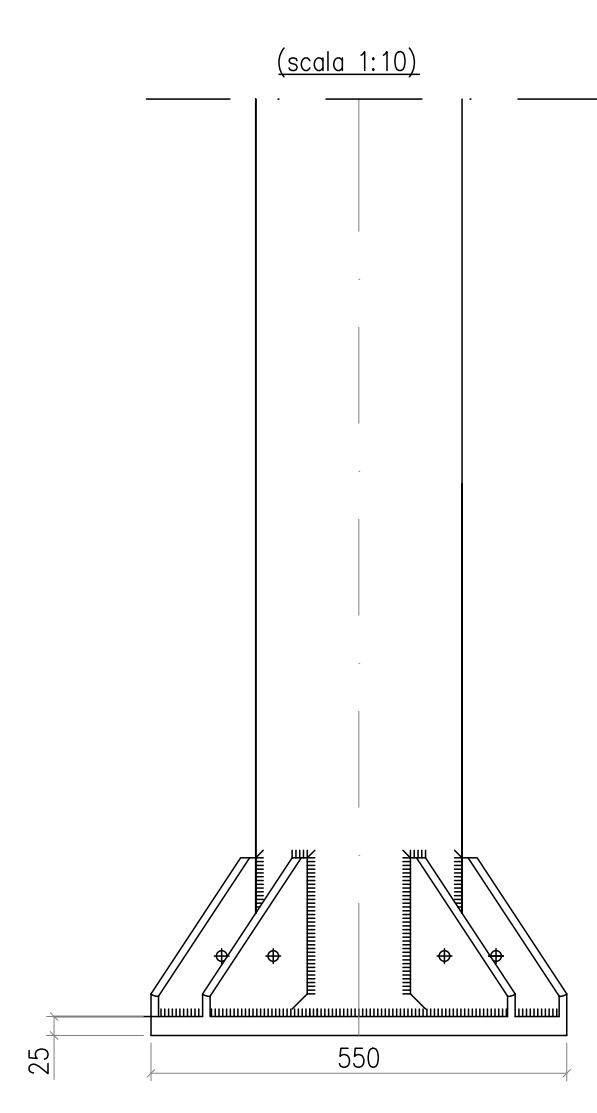
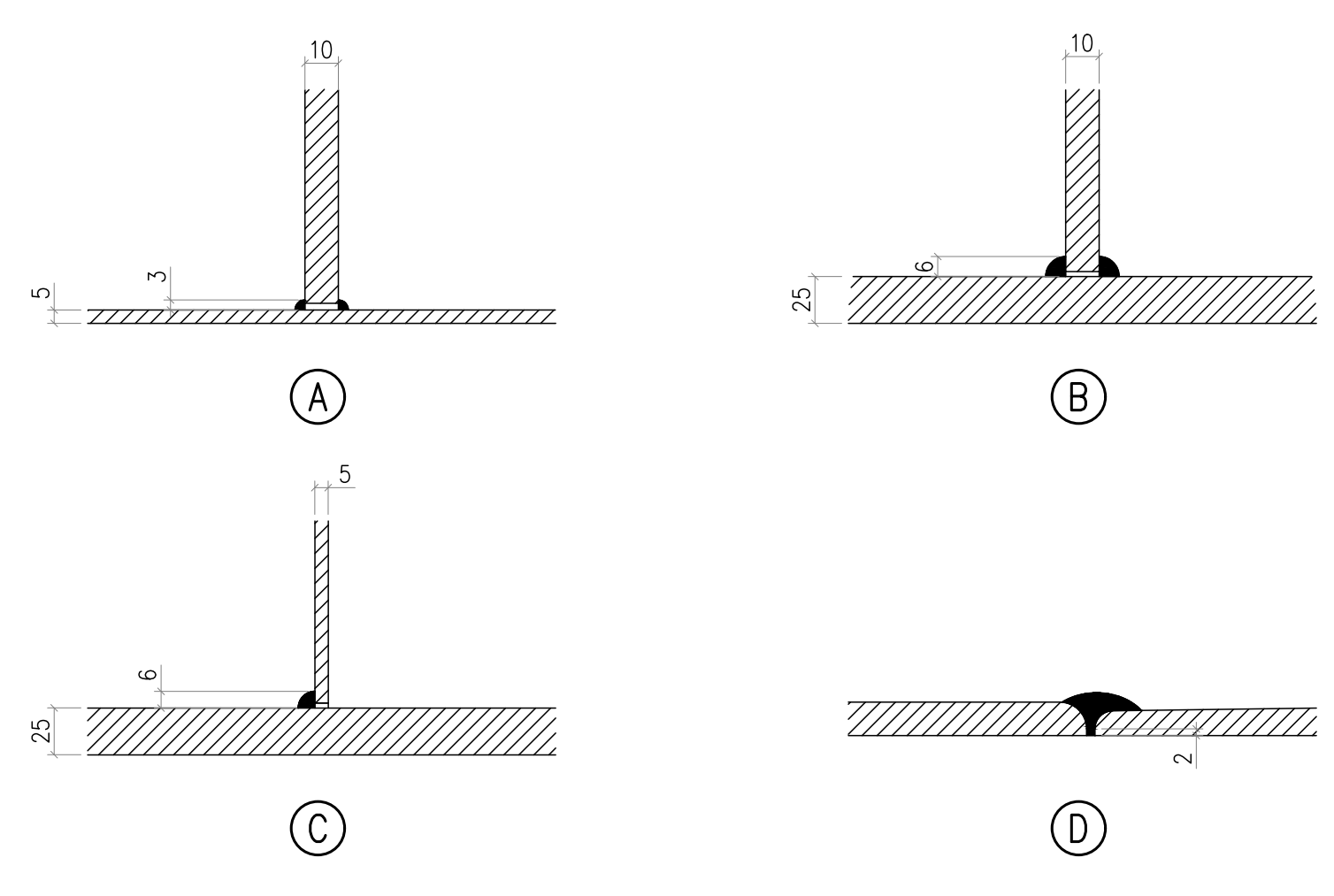


SEZIONE A - A



DIMENSIONI DELLE SALDATURE
(elettrodo E 44 / L / 3 UNI 5132:1974)
(scala 1:2)



<p>PROGETTISTA: GEOTECH S.R.L. SOCIETA' DI INGEGNERIA Via T. Nani, 7 Montegrotto (SU) Tel. +39 0342810774 E-mail: info@geotech-srl.it Site: www.geotech-srl.it</p>	
<p>PROGETTO: REALIZZAZIONE NUOVA STAZIONE ELETTRICA 150/380 KV "SE SANLURI" E OPERE CONNESSE</p>	
<p>COMMITTENTE: GREENENERGYSARDEGNA2</p>	
CODICE: T067	ELABORATO: Sostegni portelle sbarre 380 kV senza attacchi per armadio di comando Stazione Elettrica
DATA: Dicembre 2021	UBICAZIONE: Regione Sardegna, Provincia Sud Sardegna
LIVELLO DI PROGETTO: Definitivo	CODIFICA ELABORATO: GB55_DEF_T_067_Sost_app_ump_3-13_REV00
<p><small>Questo documento contiene informazioni di proprietà della Geotech S.r.l. e deve essere esclusivamente utilizzato dal destinatario in relazione alle finalità per le quali è stato ricevuto. E' vietata qualsiasi forma di riproduzione o divulgazione senza l'esplicito consenso di Geotech S.r.l.</small></p>	