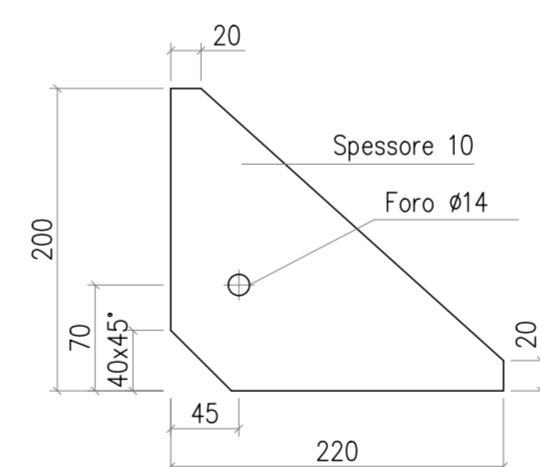
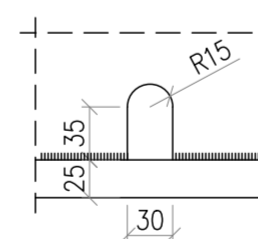


PARTIC. 4
(scala 1:5)



PARTIC. A
(scala 1:5)



Questo sostegno è adeguato per:

- sisma con:
 - periodo di ritorno 2475 anni
 - $a_g \leq 0,62 \text{ g}$
 - accelerazione spettrale:
 - orizzontale $\leq 0,728 \text{ g}$ – fattore di comportamento $q_{lim} = 2$
 - verticale $\leq 0,673 \text{ g}$ – fattore di comportamento $q_{lim} = 1,5$
- momento statico massimo dell'apparecchiatura (rispetto alla superficie superiore della flangia di interfaccia con la carpenteria) $\leq 782 \text{ kgm}$
- corto circuito con
 - $I_{cc} \leq \text{di } 63 \text{ kA}$
 - carico da corto tale che:
 - $F_{cc} \leq \frac{77504}{H+3}$ dove
 - H è l'altezza dell'apparecchiatura in metri
 - F_{cc} : forza massima orizzontale di corto circuito in N.

POS.	N° PEZZI	PROFILO	PESO Kg.	MATERIALE UNI EN 10027-1
1	1	TUBO ø 219.1 x 5 lg. 2950	77.80	S355JR
2	1	400 x 25 lg. 400	31.40	S355JR
3	1	550 x 25 lg. 550	55.42	S355JR
4	8	200 x 10 lg. 220	13.82	S355JR
TOTALE			178.52	
TOTALE CON ZINCATURA			183.87	

1 – Tutti i materiali dopo la lavorazione devono essere zincati a caldo a norma CEI 7 – 6

2 – Tirafondo S6100/30 (vedere D E DS1000 U ST 00017)



REVISIONE	DATA	DESCRIZIONE	ELABORATO	VERIFICATO	APPROVATO
00	dicembre 2021	Prima emissione	Geotech S.r.l.	Ing. P. Ricciardini	Dot. N. Ricciardini

PROGETTISTA GEOTECH S.r.l. SOCIETA' DI INGEGNERIA Via T. Nani, 7 Morbegno (SO) Tel. +39 0342610774 E-mail: info@geotech-srl.it Sito: www.geotech-srl.it SOCIETA' CERTIFICATA TÜV PROFICI CERT 150 9004 44004 73 100/104 4379	PROGETTO REALIZZAZIONE NUOVA STAZIONE ELETTRICA 150/380 KV "SE SANLURI" E OPERE CONNESSE
--	---

COMMITTENTE GREENENERGYSARDEGNA2		
CODICE T067	ELABORATO Sostegno per isolatori 380 KV Stazione Elettrica	
DATA Dicembre 2021	SCALA varie	UBICAZIONE Regione Sardegna, Provincia Sud Sardegna

LIVELLO DI PROGETTO Definitivo	CODIFICA ELABORATO G855_DEF_T_067_Sost_app_unip_4-13_REV00
--	--

Questo documento contiene informazioni di proprietà della Geotech S.r.l. e deve essere esclusivamente utilizzato dal destinatario in relazione alle finalità per le quali è stato ricevuto. E' vietata qualsiasi forma di riproduzione o divulgazione senza l'esplicito consenso di Geotech S.r.l.