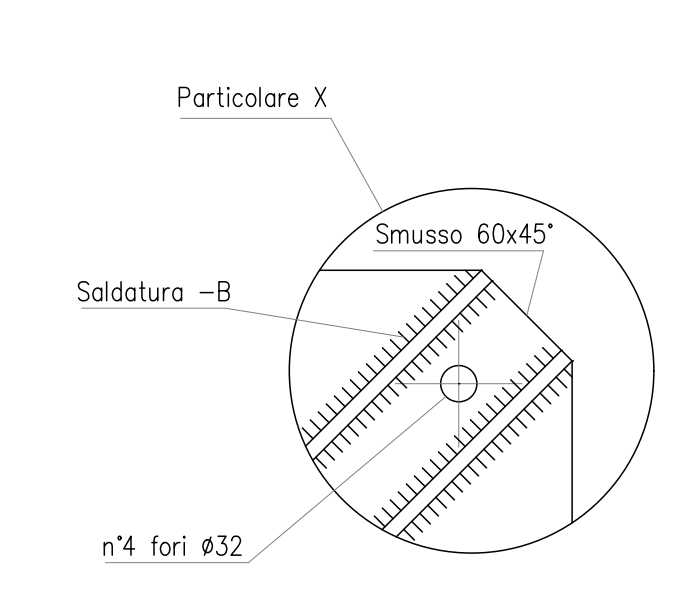
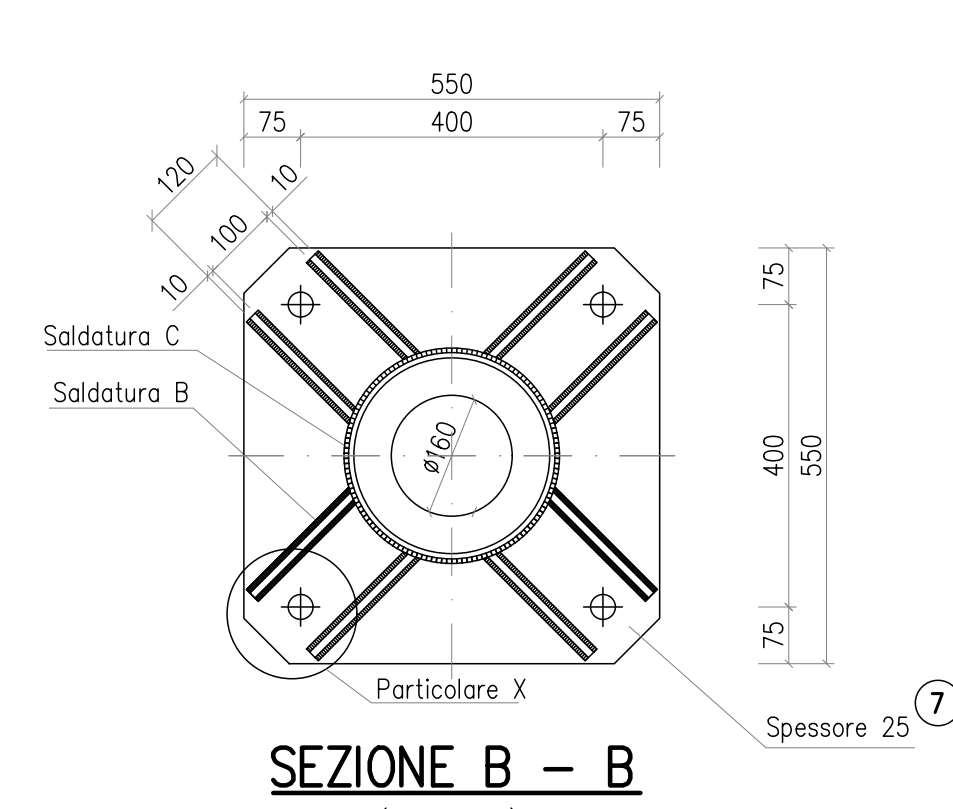
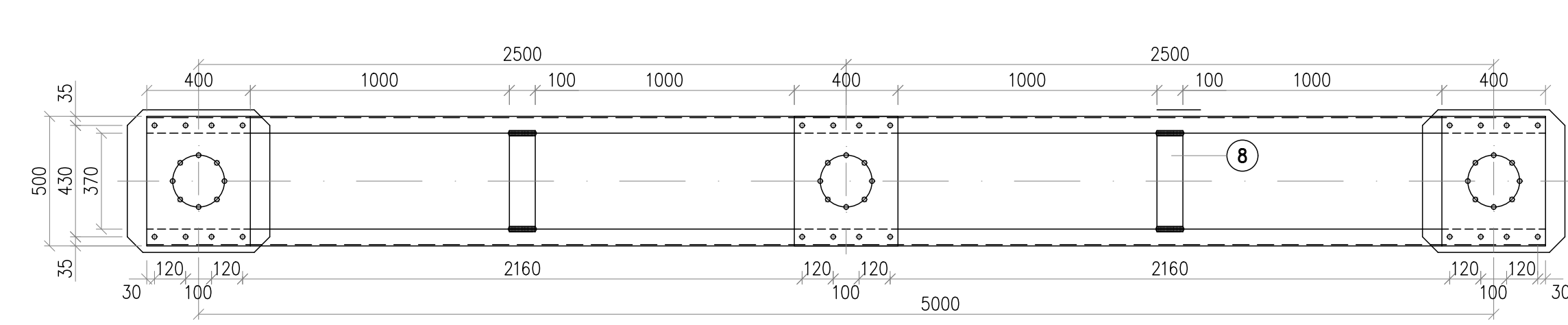
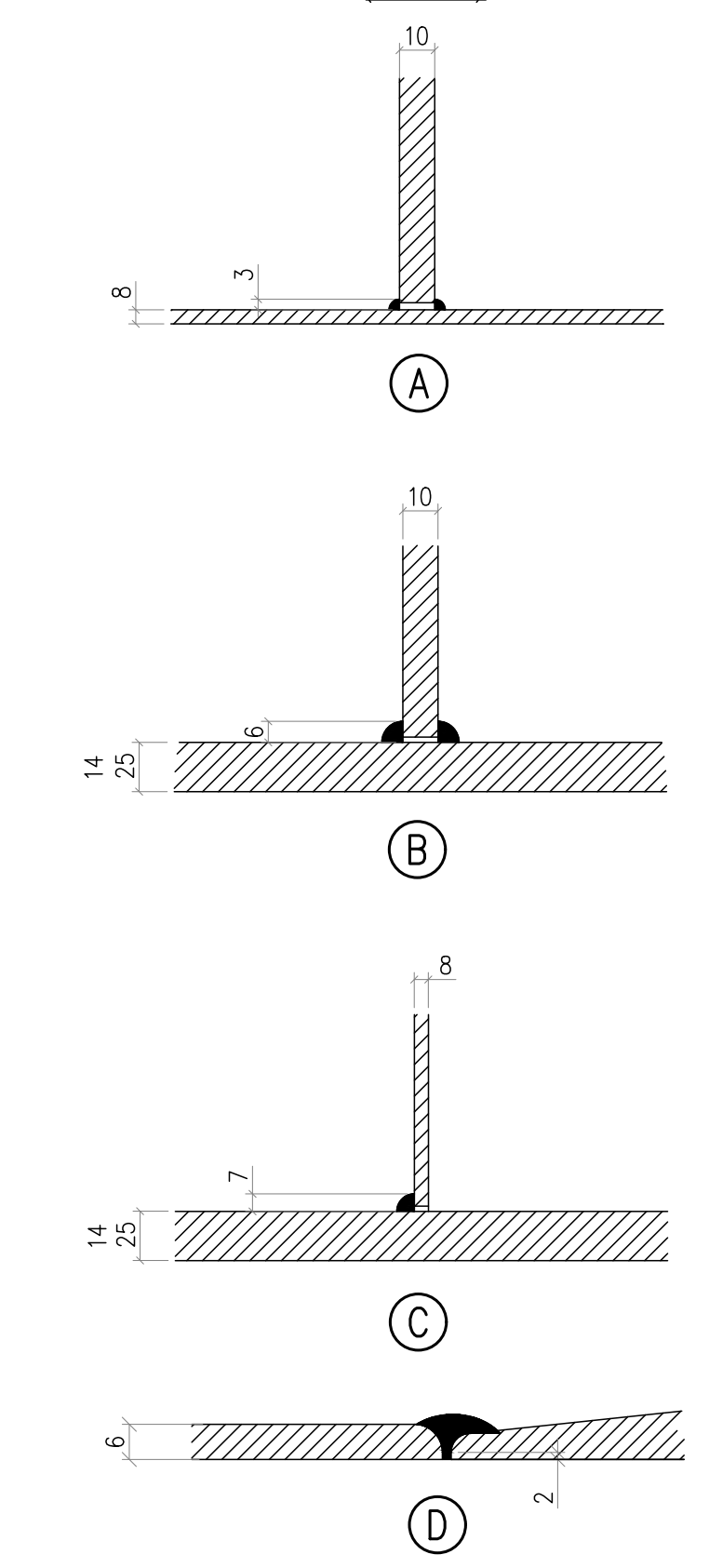


**SEZIONE A - A**  
(scala 1:10)

**DIMENSIONI DELLE SALDATURE**  
( elettrodo E 44 / L / 3 UNI 5132:1974 )  
(scala 1:2)



REVISIONE		PROGETTO			
N.	DATA	DESCRIZIONE	ELABORATO	VERIFICATO	APPROVATO
00	dicembre 2021	Prima emissione	Geotech S.r.l.	Ing. P. Ricciardini	Dott. N. Ricciardini

**PROGETTISTA**

**GEOTECH S.r.l.**  
SOCIETA' DI INGEGNERIA  
Via T. Nanni, 7 Montebegno (SI)  
Tel. +39 0342610774  
E-mail: info@geotech-srl.it  
Site: www.geotech-srl.it

SOCIETA' CERTIFICATA

**PROGETTO**

**REALIZZAZIONE NUOVA STAZIONE ELETTRICA 150/380 KV "SE SANLURI" E OPERE CONNESSE**

COMMITTENTE		
<b>GREENENERGYSARDEGNA2</b>		
CODICE	ELABORATO	
T067	Portale di attraversamento strada ATR 400/155-135 KV Lato 150 KV Stazione Elettrica	
DATA	SCALA	UBICAZIONE
Dicembre 2021	varie	Regione Sardegna, Provincia Sud Sardegna
LIVELLO DI PROGETTO	CODIFICA ELABORATO	
Definitivo	G855_DEF_T_067_Sost_app_unip_B-13_REV00	

Questo documento contiene informazioni di proprietà della Geotech S.r.l. e deve essere esclusivamente utilizzato dal destinatario in relazione alle finalità per le quali è stato ricevuto. E' vietata qualsiasi forma di riproduzione o divulgazione senza l'esplicito consenso di Geotech S.r.l.