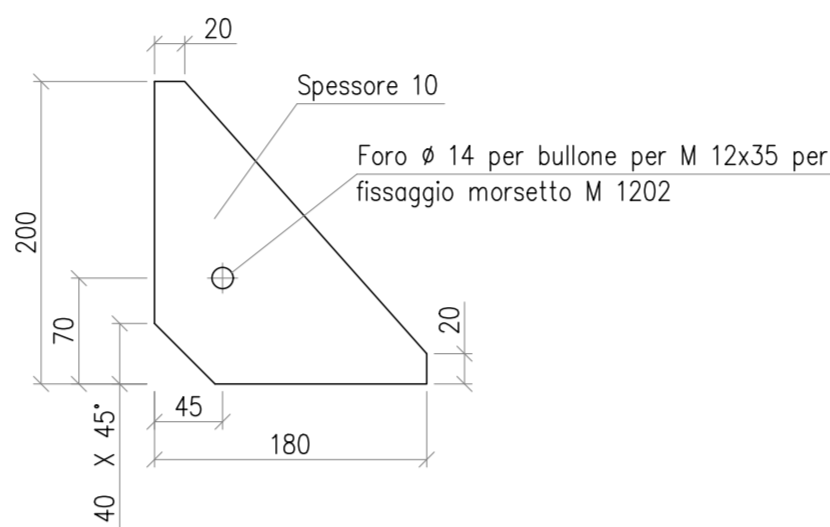
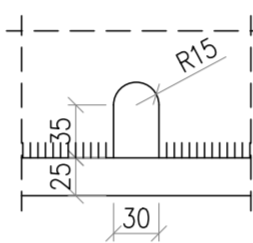


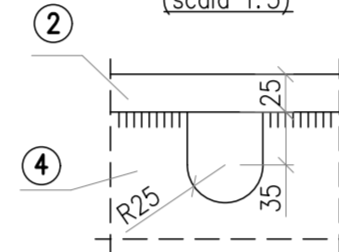
**PARTIC. 5**  
(scala 1:5)



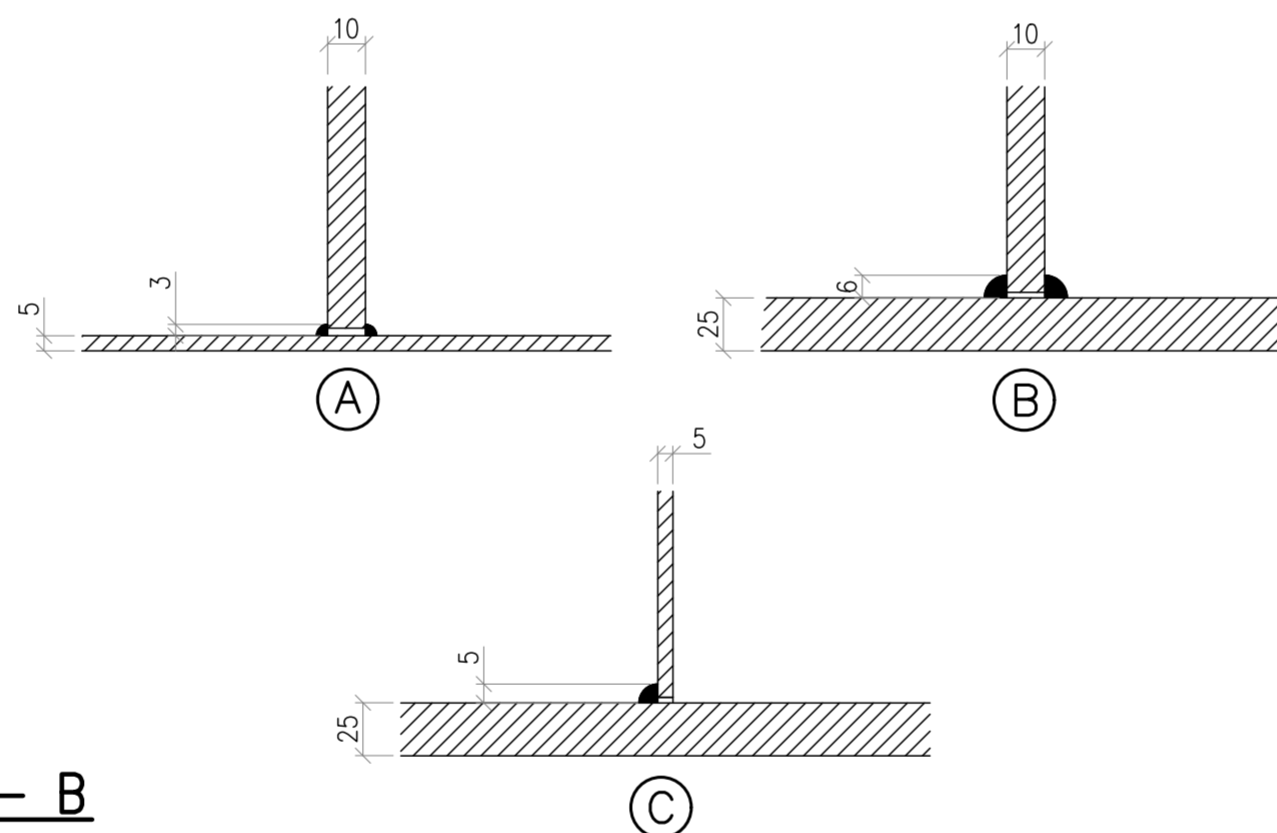
**PARTIC. A**  
(scala 1:5)



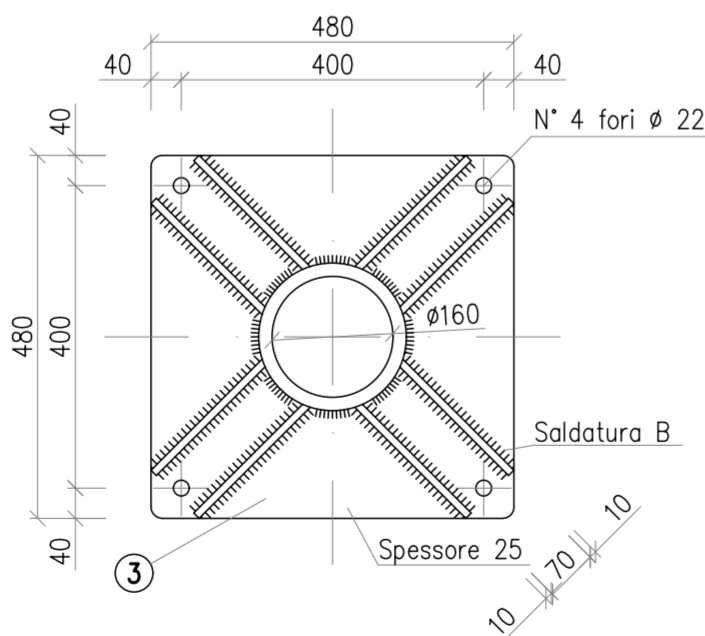
**PARTIC. B**  
(scala 1:5)



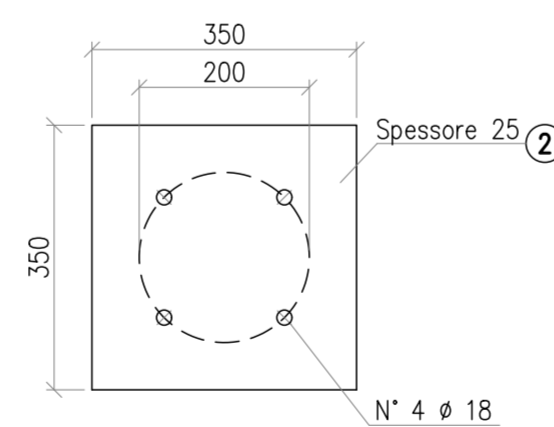
**DIMENSIONI DELLE SALDATURE**  
( elettrodo E 44 / L / 3 UNI 5132:1974 )  
(scala 1:2)



**SEZIONE B - B**  
(scala 1:10)



**VISTA A**  
(scala 1:10)



Questo sostegno è adeguato per:

- sisma con:
  - periodo di ritorno 2475 anni
  - $a_g \leq 0,62 \text{ g}$
  - accelerazione spettrale:
    - orizzontale  $\leq 0,728 \text{ g}$  – fattore di comportamento  $q_{lim} = 2$
    - verticale  $\leq 0,673 \text{ g}$  – fattore di comportamento  $q_{lim} = 1,5$
- momento statico massimo dell'apparecchiatura (rispetto alla superficie superiore della flangia di interfaccia con la carpenteria)  $\leq 75 \text{ kgm}$
- corto circuito con:
  - $I_{cc} \leq \text{di } 40 \text{ kA}$
  - carico da corto tale che:
 
$$F_{cc} \leq \frac{77500}{H + 2,85} \text{ dove}$$
    - H è l'altezza dell'apparecchiatura in metri
    - $F_{cc}$ : forza massima orizzontale di corto circuito in N.

POS.	N° PEZZI	PROFILO	PESO Kg.	MATERIALE UNI EN 10027-1
1	1	TUBO ø 219.1 x 5 lg. 2800	73.92	S355JR
2	1	350 x 25 lg.350	24.04	S355JR
3	1	480 x 25 lg.480	41.27	S355JR
4	8	200 x 10 lg.180	11.30	S355JR
TOTALE			150.54	
TOTALE CON ZINCATURA			155.05	

1 – Tutti i materiali dopo la lavorazione devono essere zincati a caldo a norma CEI 7 – 6

2 – Tirafondo S6100/20 (vedere D E DS1000 U ST 00017)



REVISIONE	DATA	DESCRIZIONE	ELABORATO	VERIFICATO	APPROVATO
00	dicembre 2021	Prima emissione	Geotech S.r.l.	Ing. P. Ricciardini	Dott. N. Ricciardini

<b>PROGETTISTA</b>  <b>GEOTECH S.r.l.</b> SOCIETA' DI INGEGNERIA Via T. Nani, 7 Morbegno (SO) Tel. +39 0342610774 E-mail: info@geotech-srl.it Sito: www.geotech-srl.it  SOCIETA' CERTIFICATA  ISO 9001:2004 73 100/104 4379	<b>PROGETTO</b> <b>REALIZZAZIONE NUOVA STAZIONE ELETTRICA 150/380 KV "SE SANLURI" E OPERE CONNESSE</b>
---	---

<b>COMMITTENTE</b> <b>GREENENERGYSARDEGNA2</b>		
<b>CODICE</b> T067		<b>ELABORATO</b> Sostegno per isolatore 150 kv Stazione Elettrica
<b>DATA</b> Dicembre 2021	<b>SCALA</b> varie	<b>UBICAZIONE</b> Regione Sardegna, Provincia Sud Sardegna

<b>LIVELLO DI PROGETTO</b> Definitivo	<b>CODIFICA ELABORATO</b> G855_DEF_T_067_Sost_app_unip_9-13_REV00
--	--

Questo documento contiene informazioni di proprietà della Geotech S.r.l. e deve essere esclusivamente utilizzato dal destinatario in relazione alle finalità per le quali è stato ricevuto. E' vietata qualsiasi forma di riproduzione o divulgazione senza l'esplicito consenso di Geotech S.r.l.