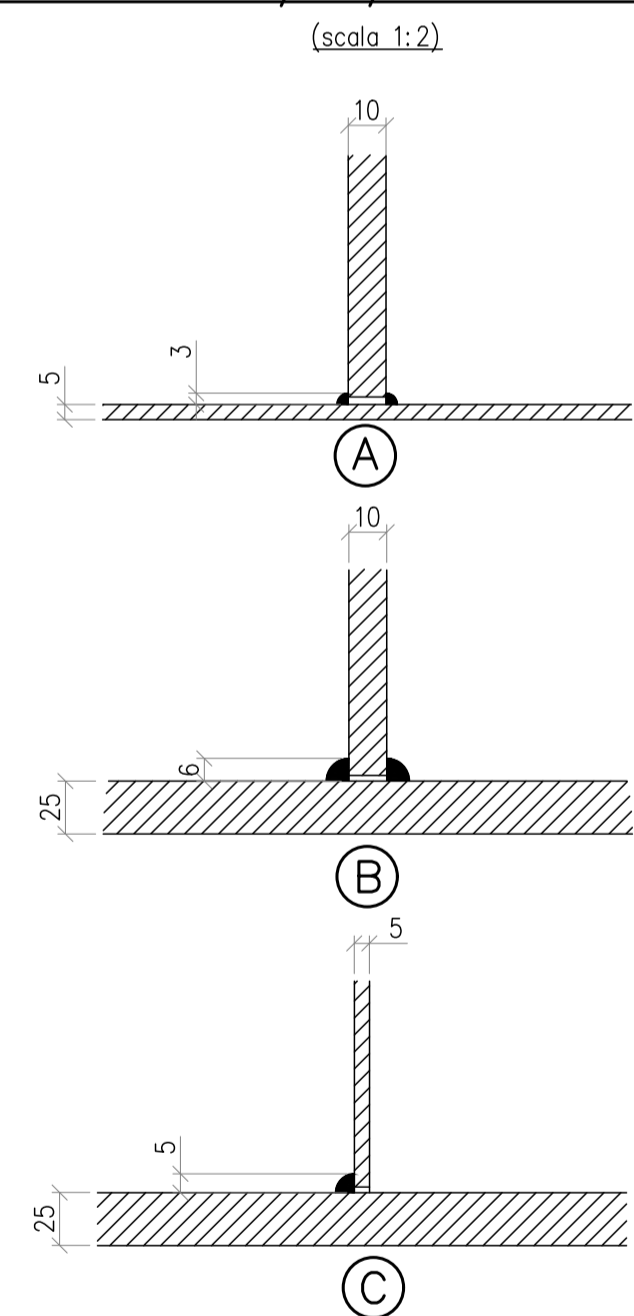
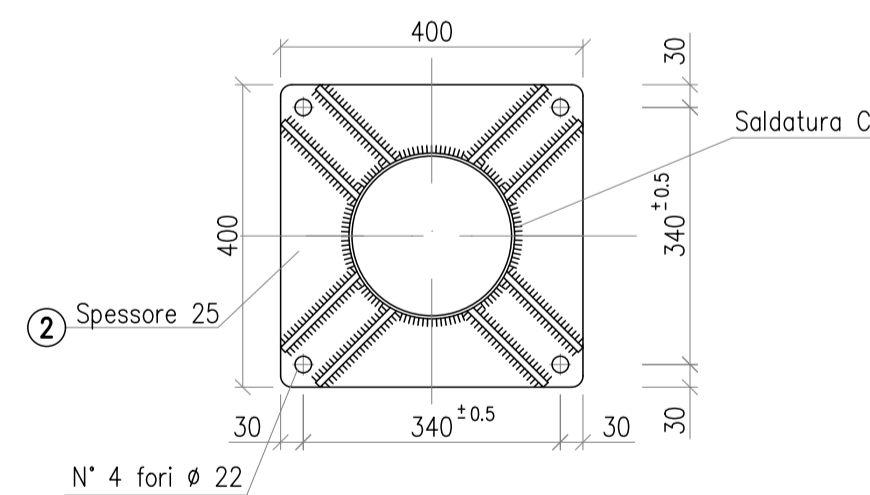


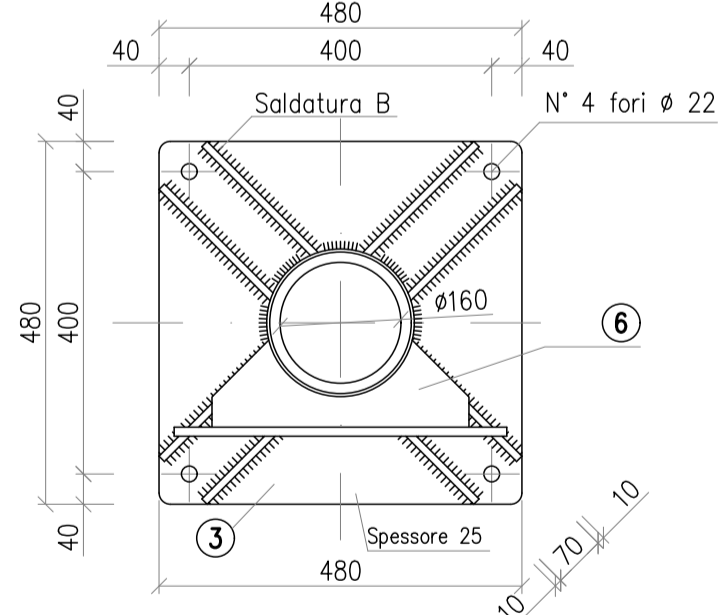
**DIMENSIONI DELLE SALDATURE**  
( elettrodo E 44 / L / 3 UNI 5132:1974 )



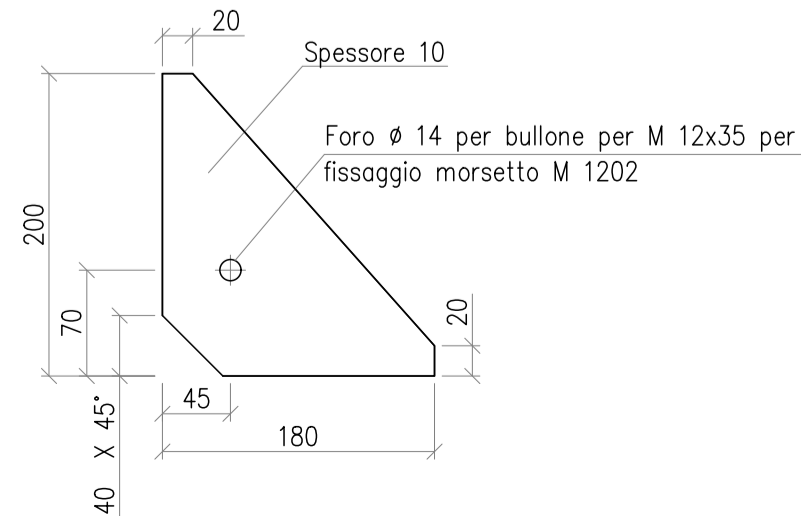
**SEZIONE A - A**  
(scala 1:10)



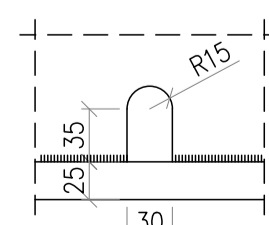
**SEZIONE B - B**  
(scala 1:10)



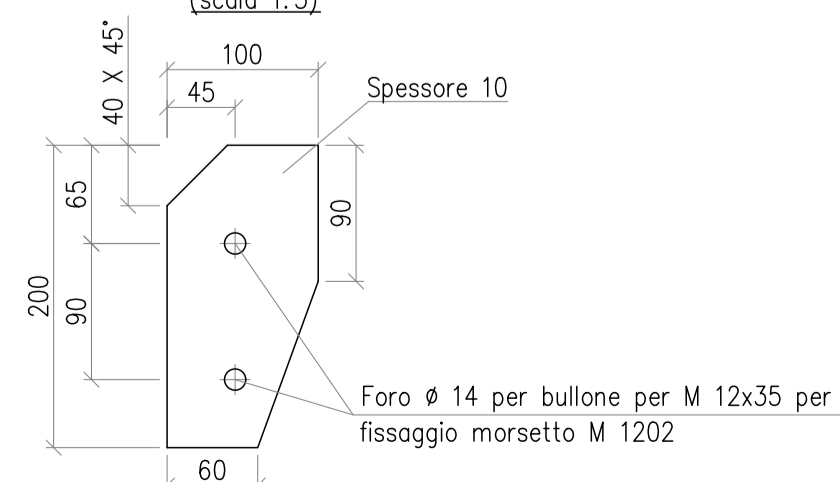
**PARTIC. 4**  
(scala 1:5)



**PARTIC. A**  
(scala 1:5)



**PARTIC. 7**  
(scala 1:5)



POS.	N° PEZZI	PROFILO	PESO Kg.	MATERIALE UNI EN 10027-1
1	1	TUBO ø 219.1 x 5 lg. 2800	73.92	S355JR
2	1	400 x 25 lg.400	31.40	S355JR
3	1	480 x 25 lg.480	41.27	S355JR
4	8	200 x 10 lg.180	11.30	S355JR
5	1	290 x 12 lg.440	12.02	S355JR
6	2	110 x 12 lg.340	7.00	S355JR
7	8	100 x 10 lg.200	11.18	S355JR
8	2	L 60 x 60 x 5 lg.2862	26.16	S355JR
TOTALE			214.25	
TOTALE CON ZINCATURA			220.68	

Questo sostegno è adeguato per:

- sisma con:
  - periodo di ritorno 2475 anni
  - $a_p \leq 0,62 g$
  - accelerazione spettrale:
    - orizzontale  $\leq 0,728 g$  - fattore di comportamento  $q_{im} = 2$
    - verticale  $\leq 0,673 g$  - fattore di comportamento  $q_{im} = 1,5$
- momento statico massimo dell'apparecchiatura (rispetto alla superficie superiore della flangia di interfaccia con la carpenteria)  $\leq 395 kgm$
- corto circuito con:
  - $I_{cc} \leq$  di 40 kA
  - carico da corto tale che:
 
$$F_{cc} \leq \frac{77500}{H + 2,85}$$
 dove
    - H è l'altezza dell'apparecchiatura in metri
    - $F_{cc}$ : forza massima orizzontale di corto circuito in N.

1 - Tutti i materiali dopo la lavorazione devono essere zincati a caldo a norma CEI 7 - 6

2 - Tirafondo S6100/20 (vedere D E DS1000 U ST 00017)

REVISIONE		DESCRIZIONE		APPROVATO	
00	dicembre 2021	Prima emissione	Geotech S.r.l.	Ing. P. Riccardini	Dot. N. Riccardini
N.	DATA	DESCRIZIONE	ELABORATO	VERIFICATO	APPROVATO

**PROGETTISTA**

**GEOTECH S.r.l.**  
SOCIETA' DI INGEGNERIA  
Via T.Nani, 7 Montegno (SO)  
Tel. +39 0342610774  
E-mail: info@geotech-srl.it  
Site: www.geotech-srl.it

SOCIETA' CERTIFICATA

**PROGETTO**

**REALIZZAZIONE NUOVA STAZIONE ELETTRICA 150/380 KV "SE SANLURI" E OPERE CONNESSE**

**COMMITTENTE**

GREENENERGYSARDEGNA2

CODICE		ELABORATO	
T068		Sostegno sezionatore verticale 150 kV con attacchi per armadio di comando Stazione Elettrica	
DATA	SCALA	UBICAZIONE	
Dicembre 2021	varie	Regione Sardegna, Provincia Sud Sardegna	

LIVELLO DI PROGETTO	CODIFICA ELABORATO
Definitivo	G855_DEF_T_068_Sost_sez_5-7_REV00

Questo documento contiene informazioni di proprietà della Geotech S.r.l. e deve essere esclusivamente utilizzato dal destinatario in relazione alle finalità per le quali è stato ricevuto. E' vietata qualsiasi forma di riproduzione o divulgazione senza l'esplicito consenso di Geotech S.r.l.