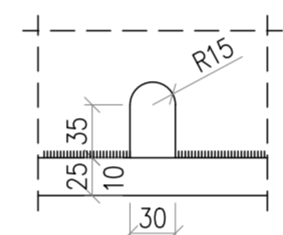
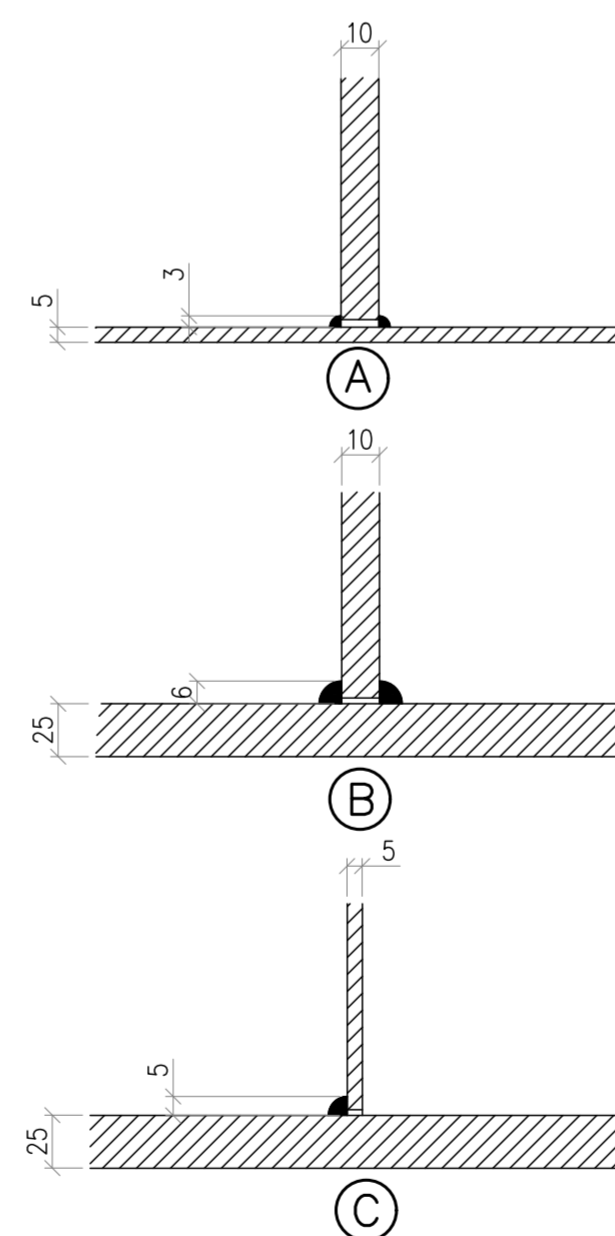


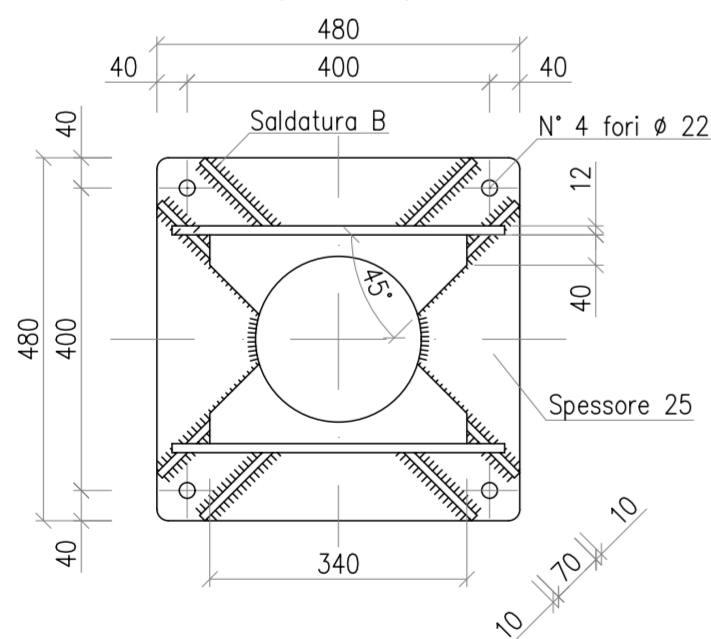
PARTIC. A
(scala 1:5)



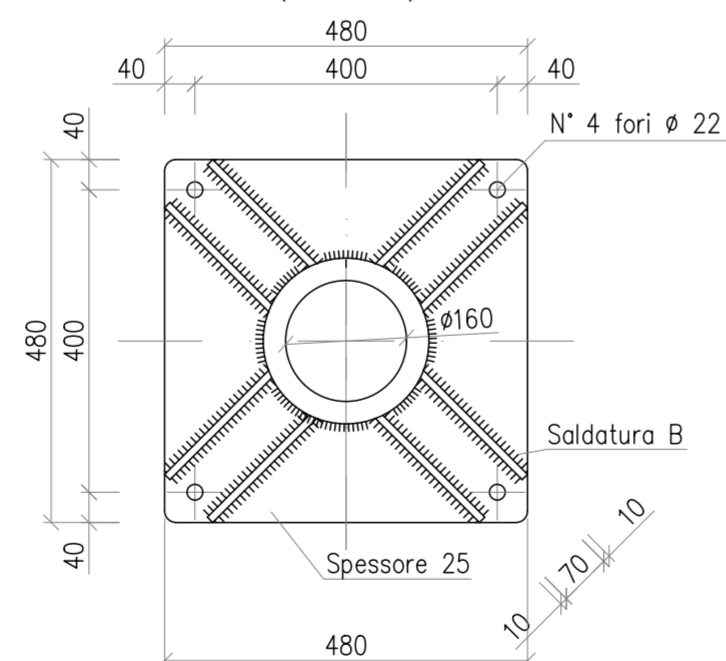
DIMENSIONI DELLE SALDATURE
(elettrodo E 44 / L / 3 UNI 5132:1974)
(scala 1:2)



VISTA B
(scala 1:10)



SEZIONE A - A
(scala 1:10)



POS.	N° PEZZI	PROFILO	PESO Kg.	MATERIALE UNI EN 10027-1
1	1	TUBO Ø 219.1 x 5 lg. 1029	26.95	S355JR
2	1	480 x 25 lg.480	45.22	S355JR
3	8	200 x 10 lg.180	13.56	S355JR
4	2	290 x 12 lg.440	24.00	S355JR
5	4	110 x 12 lg.340	14.00	S355JR
6	1	220 x 10 lg.220	2.98	S355JR
TOTALE			126.71	
TOTALE CON ZINCATURA			131.00	

1 - Tutti i materiali dopo la lavorazione devono essere zincati a caldo a norma CEI 7 - 6

2 - Tirafondo S6100/20 (vedere D E DS1000 U ST 00017)

N.B. per le note generali vedere disegno D E DS3000 U ST 00007



REVISIONE	DATA	DESCRIZIONE	ELABORATO	VERIFICATO	APPROVATO
00	dicembre 2021	Prima emissione	Geotech S.r.l.	Ing. P. Ricciardini	Dott. N. Ricciardini

PROGETTISTA	PROGETTO
<p>GEOTECH S.r.l. SOCIETA' DI INGEGNERIA Via T. Nani, 7 Morbegno (SO) Tel. +39 0342610774 E-mail: info@geotech-srl.it Sito: www.geotech-srl.it</p> <p>SOCIETA' CERTIFICATA</p>	<p>REALIZZAZIONE NUOVA STAZIONE ELETTRICA 150/380 KV "SE SANLURI" E OPERE CONNESSE</p>

COMMITTENTE		
GREENENERGYSARDEGNA2		
CODICE	ELABORATO	
T068	Sostegno per comando sezionatore orizzontale 150 kv Stazione Elettrica	
DATA	SCALA	UBICAZIONE
Dicembre 2021	varie	Regione Sardegna, Provincia Sud Sardegna

LIVELLO DI PROGETTO	CODIFICA ELABORATO
Definitivo	G855_DEF_T_068_Sost_sez_7-7_REV00

Questo documento contiene informazioni di proprietà della Geotech S.r.l. e deve essere esclusivamente utilizzato dal destinatario in relazione alle finalità per le quali è stato ricevuto. E' vietata qualsiasi forma di riproduzione o divulgazione senza l'esplicito consenso di Geotech S.r.l.