

DOTT. ING. MARCO PARIS

DOTT. ING. VINCENZO VERGELLI

00	PRIMA EMISSIONE ECO SERVICE CONSULTING S.R.L.	13/07/2010	V.V.	M.P.	V.V.

REV.	DESCRIZIONE	DATA	EMESSO	CONTROLLATO	APPROVATO
------	-------------	------	--------	-------------	-----------

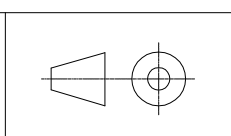
Titolo
 Title

ALLEGATO EXT.
RELAZIONE TECNICA
TIPICI SOSTEGNI 380 kV

CLIENTE
 Client **Monti Sicani S.r.l.**
Gruppo Baltic
 Sede legale Via Antonio Salandra 1/A - 00187 Roma
 Tel. +39 06/4822055 - Fax +39 06/4827752
 Progetto
 Project

 CONNESSIONE ALLA RTN
 DELLA CENTRALE EOLICA
 di MONTI SICANI S.R.L.
 "Loc. POZZILLO - BUTERA (CL)"

Scala
 Scale
 XXX



ENGINEERING

Files

Formato
 A4

Progetto - N° ordine
 Project - Order No.
 BUT01

BUT01B005a

Ed. / rev
 Foglio/Sheet
 00 01

ELEMENTI STRUTTURALI COMPONENTI I SOSTEGNI

SOSTEGNI		Mensola	Parte comune	Elemento ausiliario	TRONCHI						Base	Piedi (n. 4 pezzi)
TIPO	RIF.				I	II	III	IV	V	VI		
ELEMENTI STRUTTURALI N.												
MV 15	1074/1	2726	2725	2747	2728	-	-	-	-	-	2734	2744
MV 18	1074/2	2726	2725	2747	2728	2729	-	-	-	-	2735	2744
MV 21	1074/3	2726	2725	2747	2728	2729	-	-	-	-	2736	2744
MV 24	1074/4	2726	2725	2747	2728	2729	2730	-	-	-	2737	2744
MV 27	1074/5	2726	2725	2747	2728	2729	2730	-	-	-	2738	2745
MV 30	1074/6	2726	2725	2747	2728	2729	2730	-	-	-	2739	2745
MV 33	1074/7	2726	2725	2747	2728	2729	2730	2731	-	-	2740	2745
MV 36	1074/8	2726	2725	2747	2728	2729	2730	2731	-	-	2741	2745
MV 39	1074/9	2726	2725	2747	2728	2729	2730	2731	2732	-	2742	2745
MV 42	1074/10	2726	2725	2747	2728	2729	2730	2731	2732	2733	2743	2745

ELEMENTI STRUTTURALI COMPONENTI I SOSTEGNI

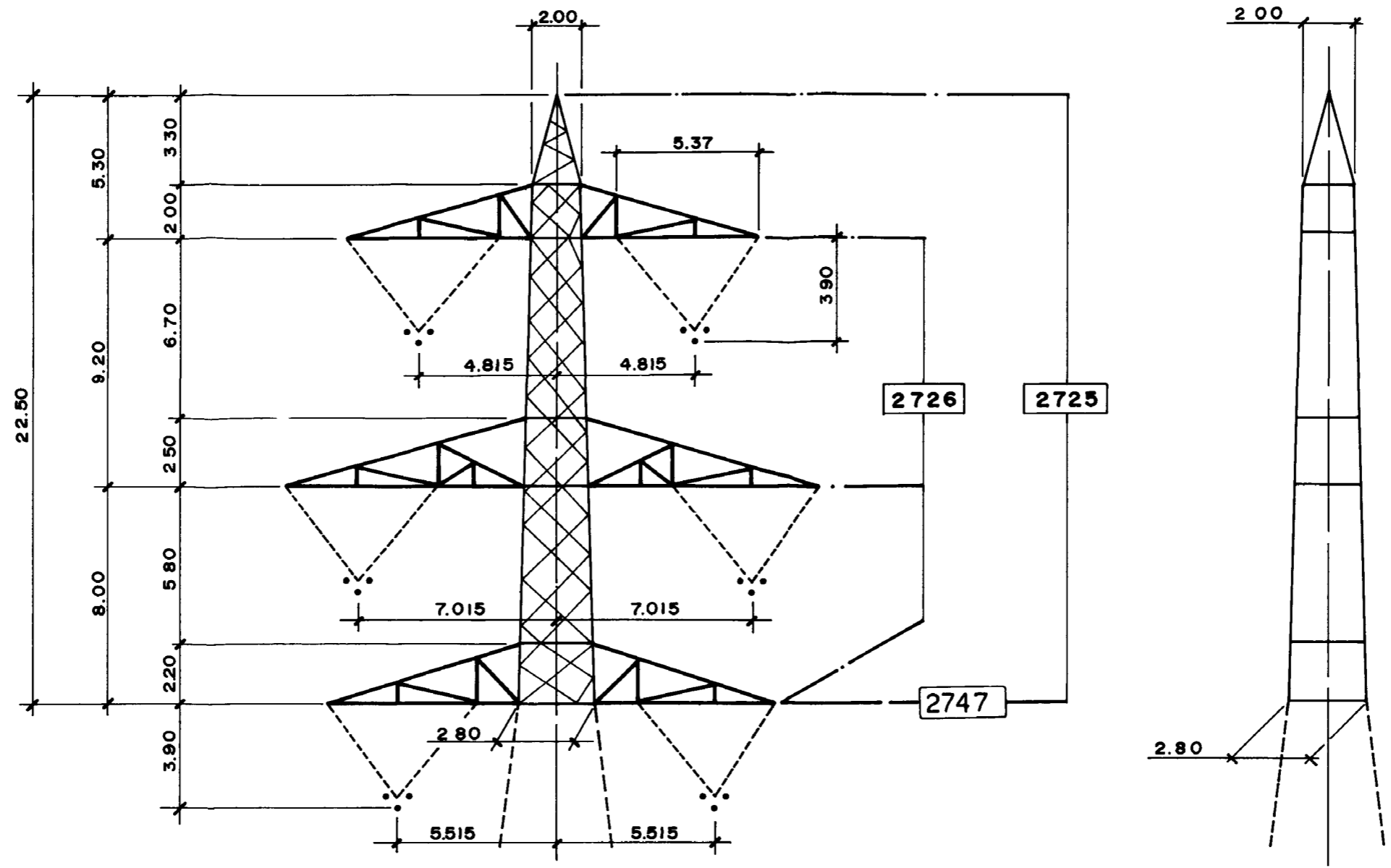
SOSTEGNI	TIPO	RIF.	Mensola	Parte comune	Elemento ausiliario	TRONCHI								Base	Piedi (n. 4 pezzi)
						I	II	III	IV	V	VI	VII	VIII		
ELEMENTI STRUTTURALI N.															
	MV 45	1074/11	2726	2725	2747	2728	2729	2730	2731	2732	2733	-	-	2806	2810
	MV 48	1074/12	2726	2725	2747	2728	2729	2730	2731	2732	2733	-	-	2807	2810
	MV 51	1074/13	2726	2725	2747	2728	2729	2730	2731	2732	2733	2804	-	2808	2810
	MV 54	1074/14	2726	2725	2747	2728	2729	2730	2731	2732	2733	2804	2805	2809	2810

ELEMENTI STRUTTURALI COMPONENTI I SOSTEGNI

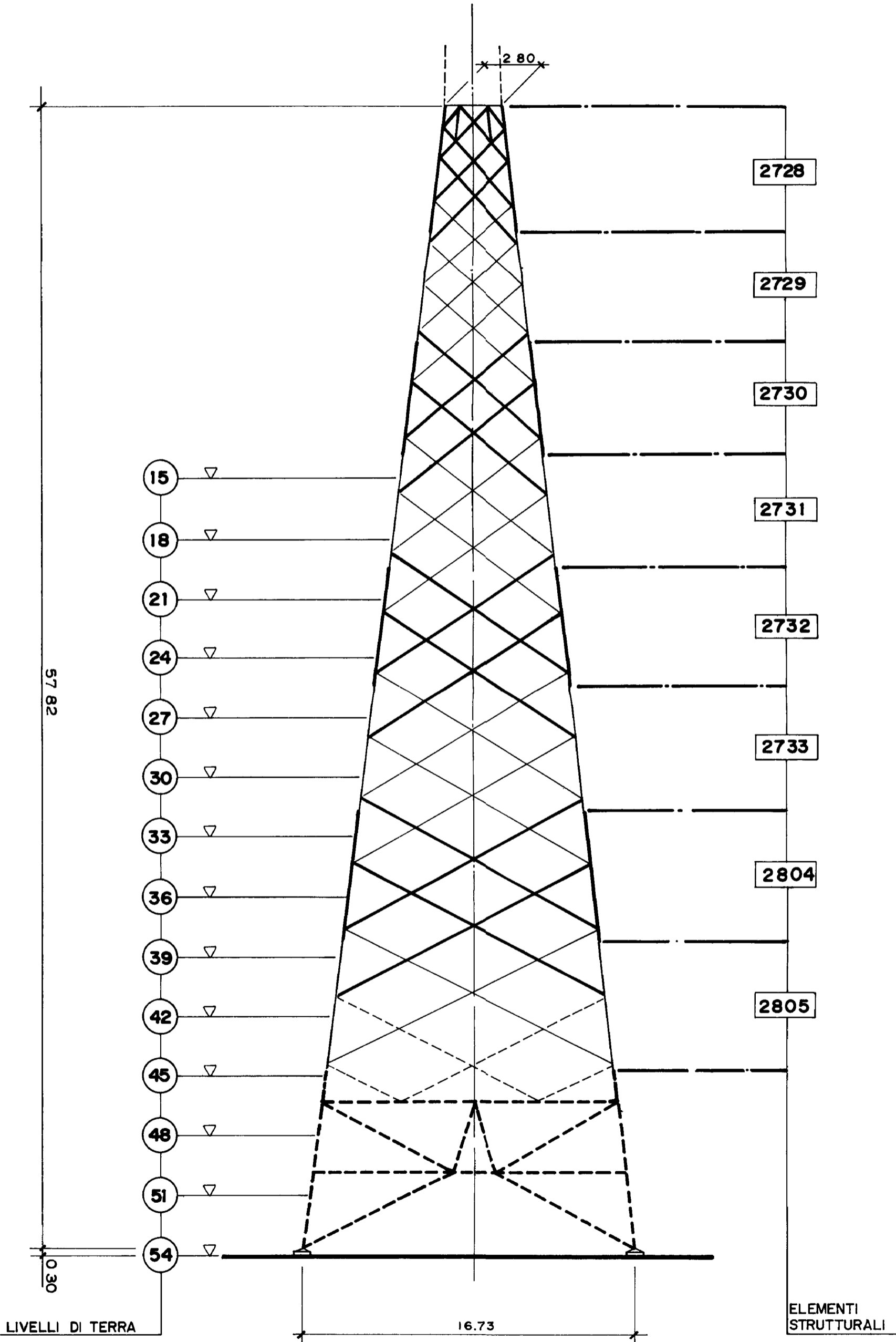
SOSTEGNI	TIPO	RIF.	Mensola	Parte comune	ELEMENTO AUSILIARIO		TRONCHI						Base	Piedi (n. 4 pezzi)
					I	II	I	II	III	IV	V	VI		
ELEMENTI STRUTTURALI N.														
ML 15		1074/21	2727	2725	2747	2748	2728	-	-	-	-	-	2734	2744
ML 18		1074/22	2727	2725	2747	2748	2728	2729	-	-	-	-	2735	2744
ML 21		1074/23	2727	2725	2747	2748	2728	2729	-	-	-	-	2736	2744
ML 24		1074/24	2727	2725	2747	2748	2728	2729	2730	-	-	-	2737	2744
ML 27		1074/25	2727	2725	2747	2748	2728	2729	2730	-	-	-	2738	2745
ML 30		1074/26	2727	2725	2747	2748	2728	2729	2730	-	-	-	2739	2745
ML 33		1074/27	2727	2725	2747	2748	2728	2729	2730	2731	-	-	2740	2745
ML 36		1074/28	2727	2725	2747	2748	2728	2729	2730	2731	-	-	2741	2745
ML 39		1074/29	2727	2725	2747	2748	2728	2729	2730	2731	2732	-	2742	2745
ML 42		1074/30	2727	2725	2747	2748	2728	2729	2730	2731	2732	2733	2743	2745

ELEMENTI STRUTTURALI COMPONENTI I SOSTEGNI

SOSTEGNI	TIPO	RIF.	Mensola	Parte comune	ELEMENTO AUSILIARIO		TRONCHI								Base	Piedi (n. 4 pezzi)
					I	II	I	II	III	IV	V	VI	VII	VIII		
ELEMENTI STRUTTURALI N.																
ML 45		1074/31	2727	2725	2747	2748	2728	2729	2730	2731	2732	2733	-	2806	2810	
ML 48		1074/32	2727	2725	2747	2748	2728	2729	2730	2731	2732	2733	-	2807	2810	
ML 51		1074/33	2727	2725	2747	2748	2728	2729	2730	2731	2732	2733	2804	2808	2810	
ML 54		1074/34	2727	2725	2747	2748	2728	2729	2730	2731	2732	2733	2804	2809	2810	



VISTA TRASVERSALE



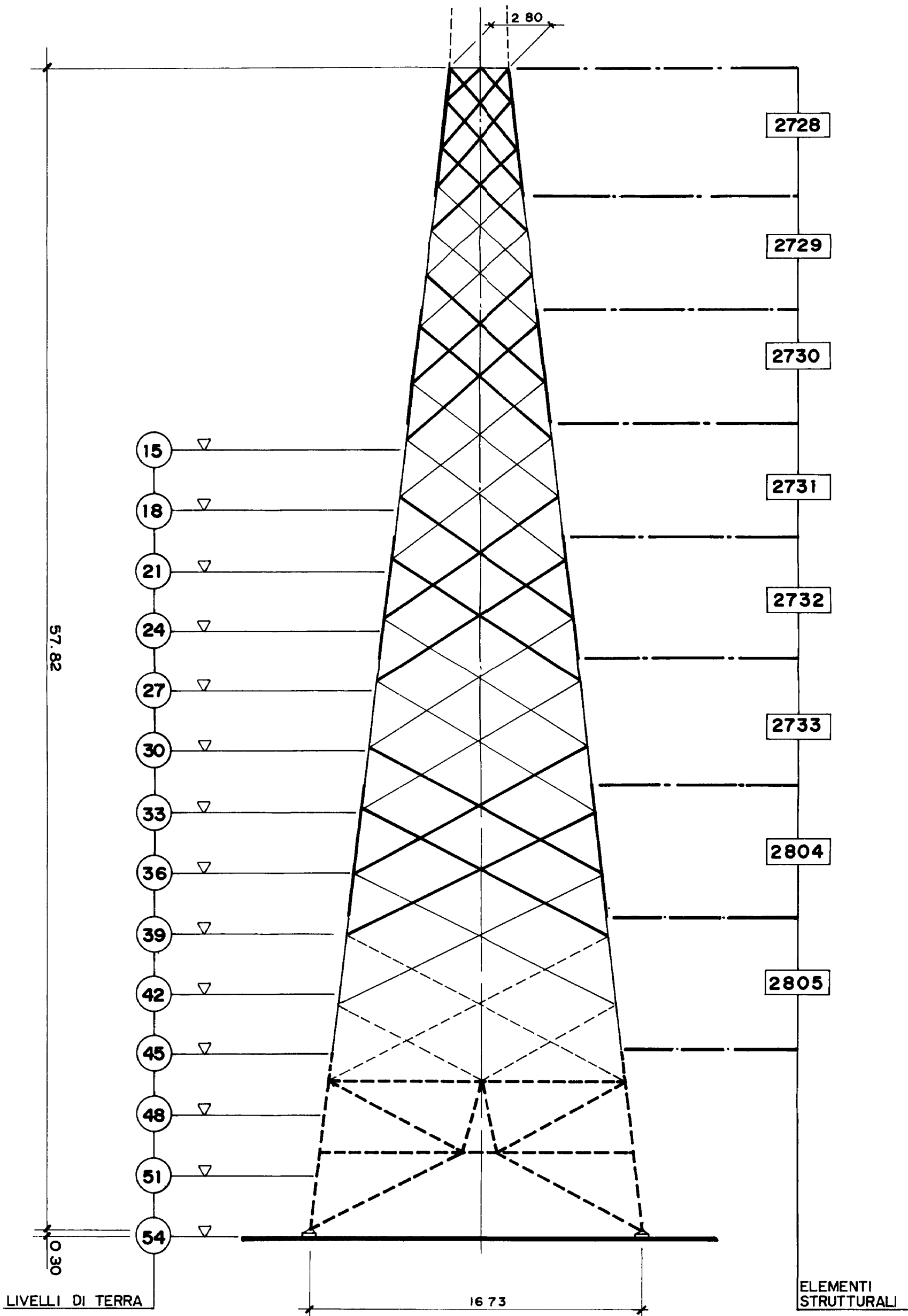
UNIFICAZIONE
ENEL

LS 1074

Gennaio 1993
Ed.3 - 6/12

ELEMENTI
STRUTTURALI

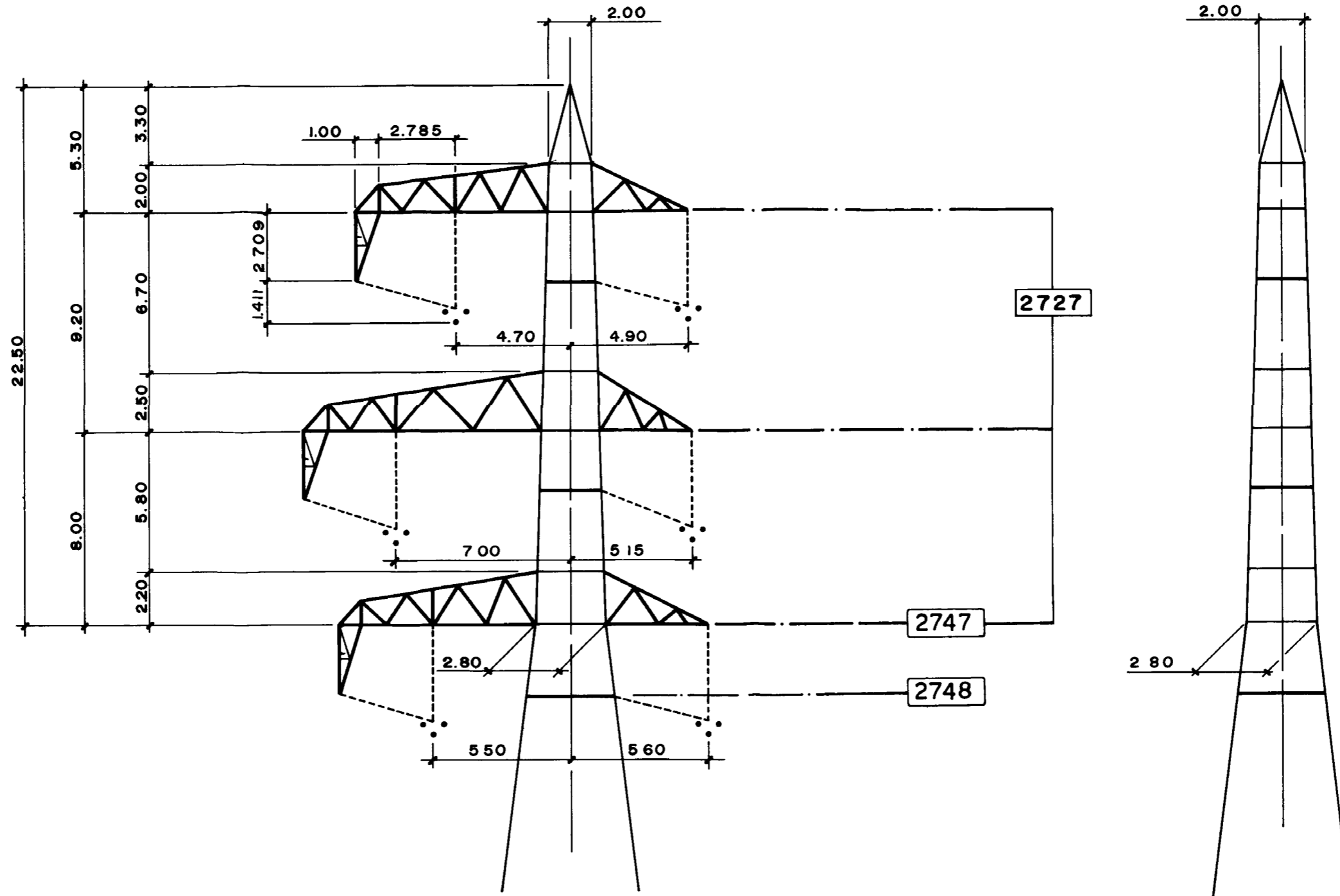
VISTA LONGITUDINALE



UNIFICAZIONE
ENEL

LS 1074

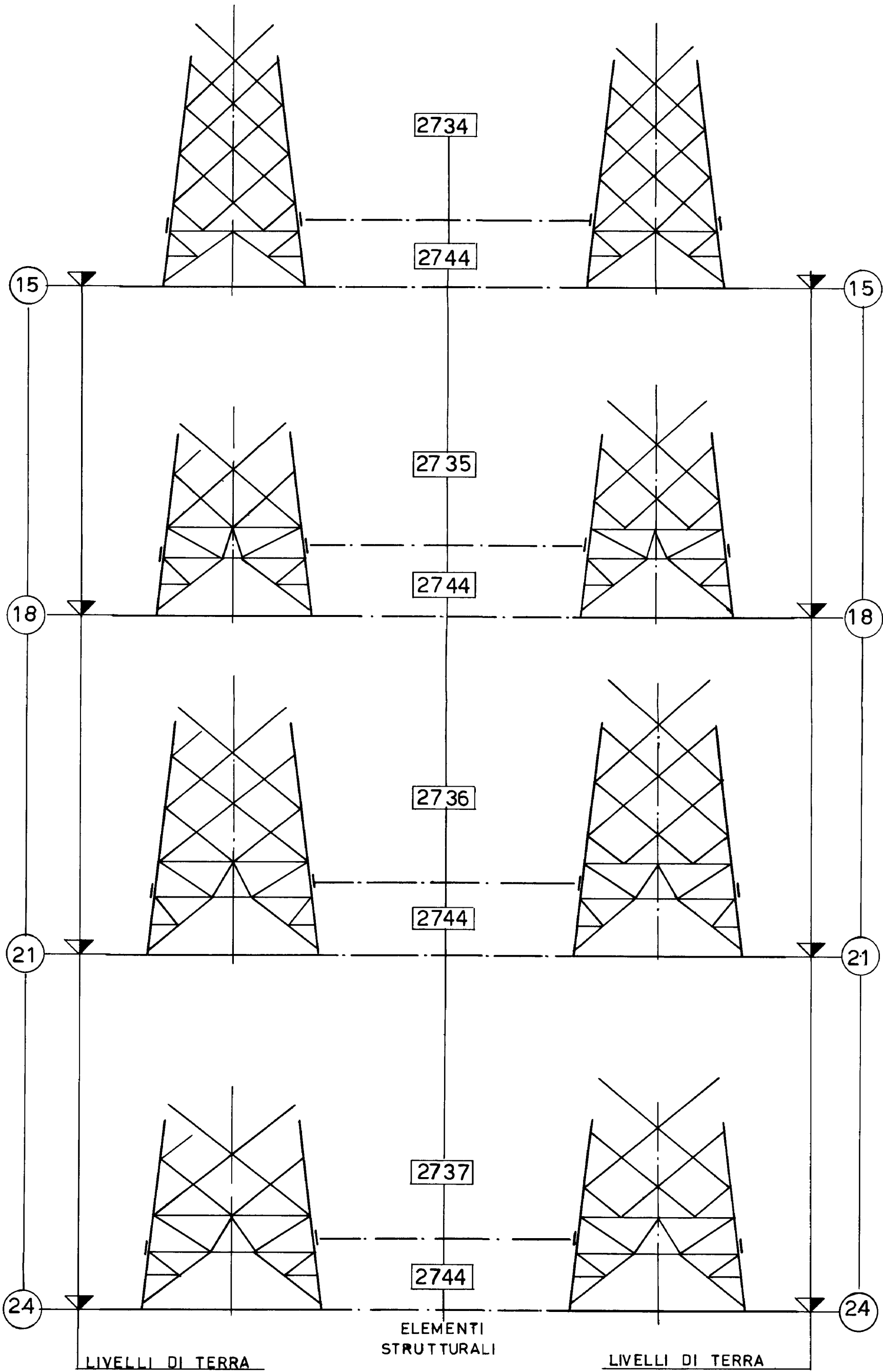
Gennaio 1993
Ed. 3 - 7/12



BASI

VISTE
TRASVERSALI

VISTE
LONGITUDINALI



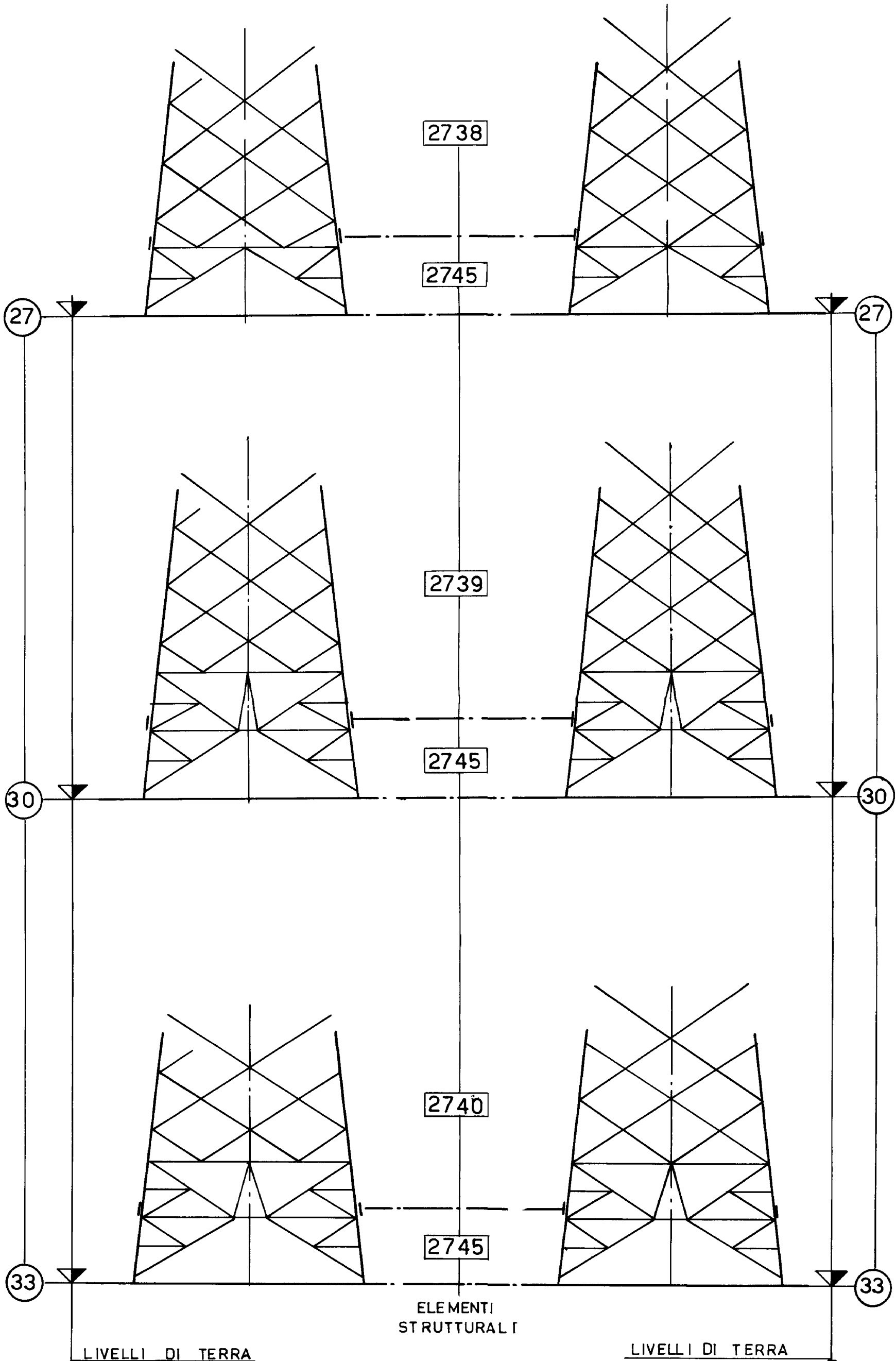
UNIFICAZIONE
ENEL

LS 1074
Gennaio 1993
Ed. 3 - 9/12

BASI

VISTE
TRASVERSALI

VISTE
LONGITUDINALI



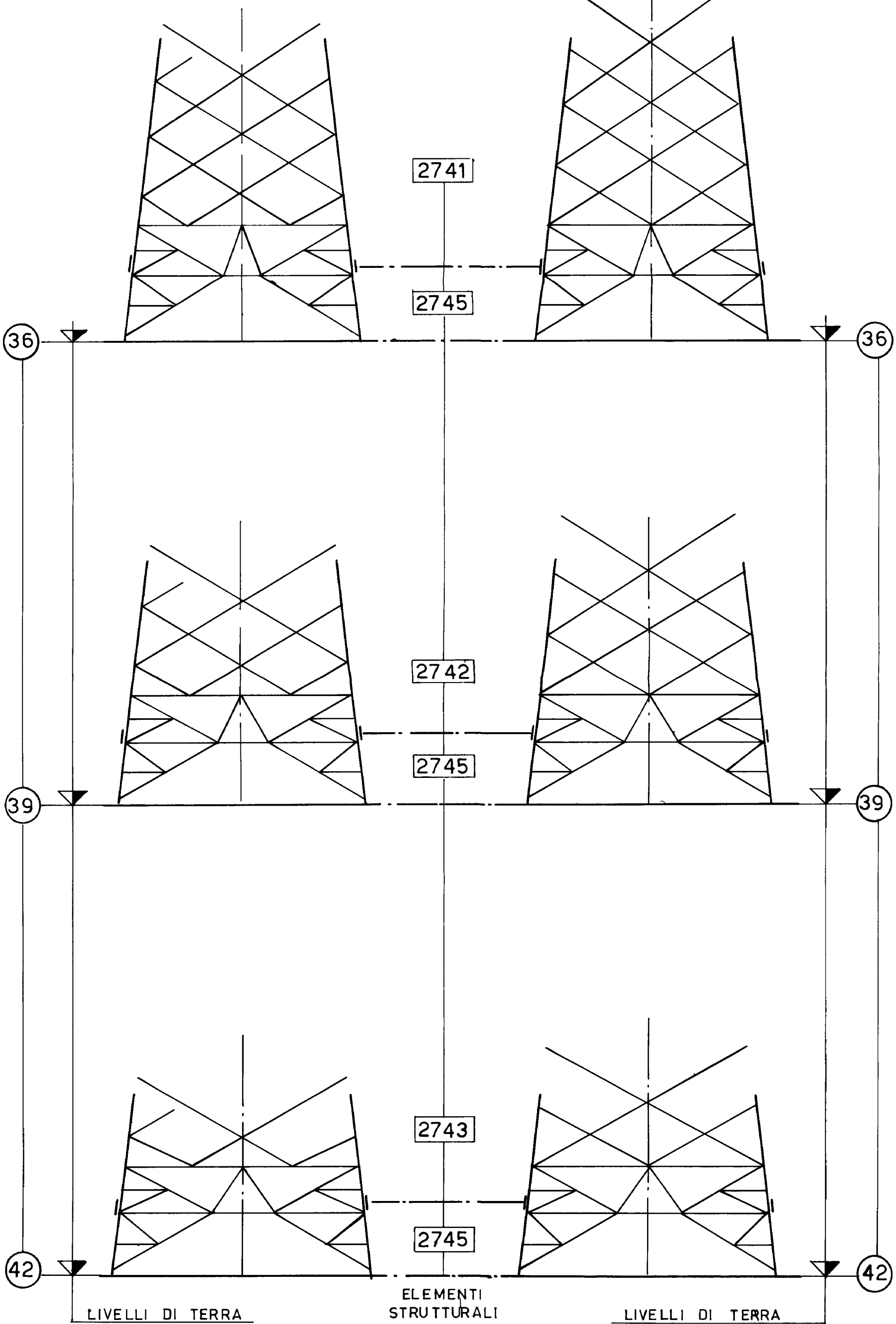
UNIFICAZIONE
ENEL

LS 1074
Gennaio 1993
Ed. 3 - 10/12

BASI

VISTE
TRASVERSALI

VISTE
LONGITUDINALI



UNIFICAZIONE
ENEL

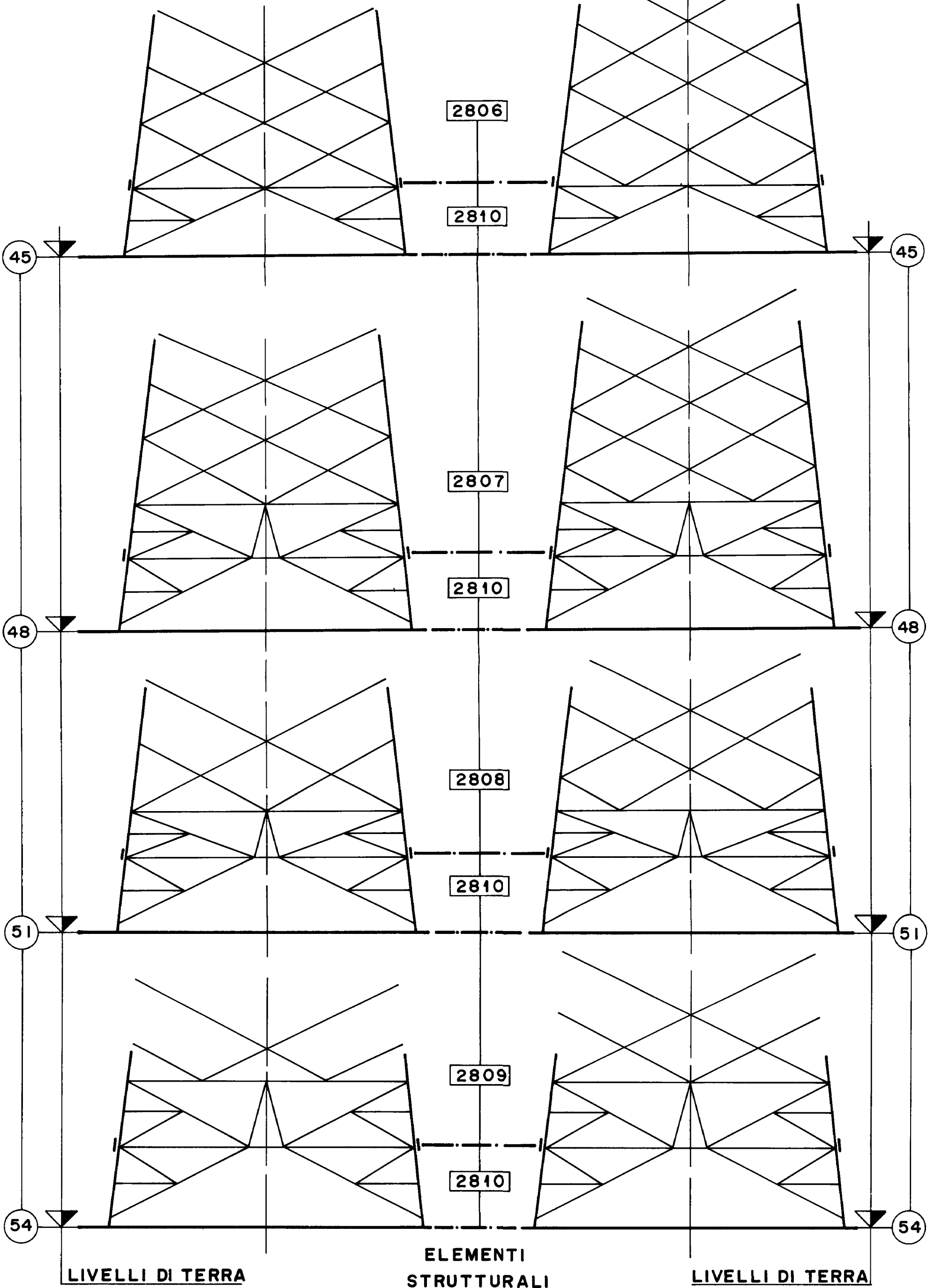
LS 1074

Gennaio 1993
Ed. 3 - 1/1/12

BASI

VISTE
TRASVERSALI

VISTE
LONGITUDINALI



UNIFICAZIONE
ENEL

Gennaio 1993
Ed 3 - 12/12

LS 1074

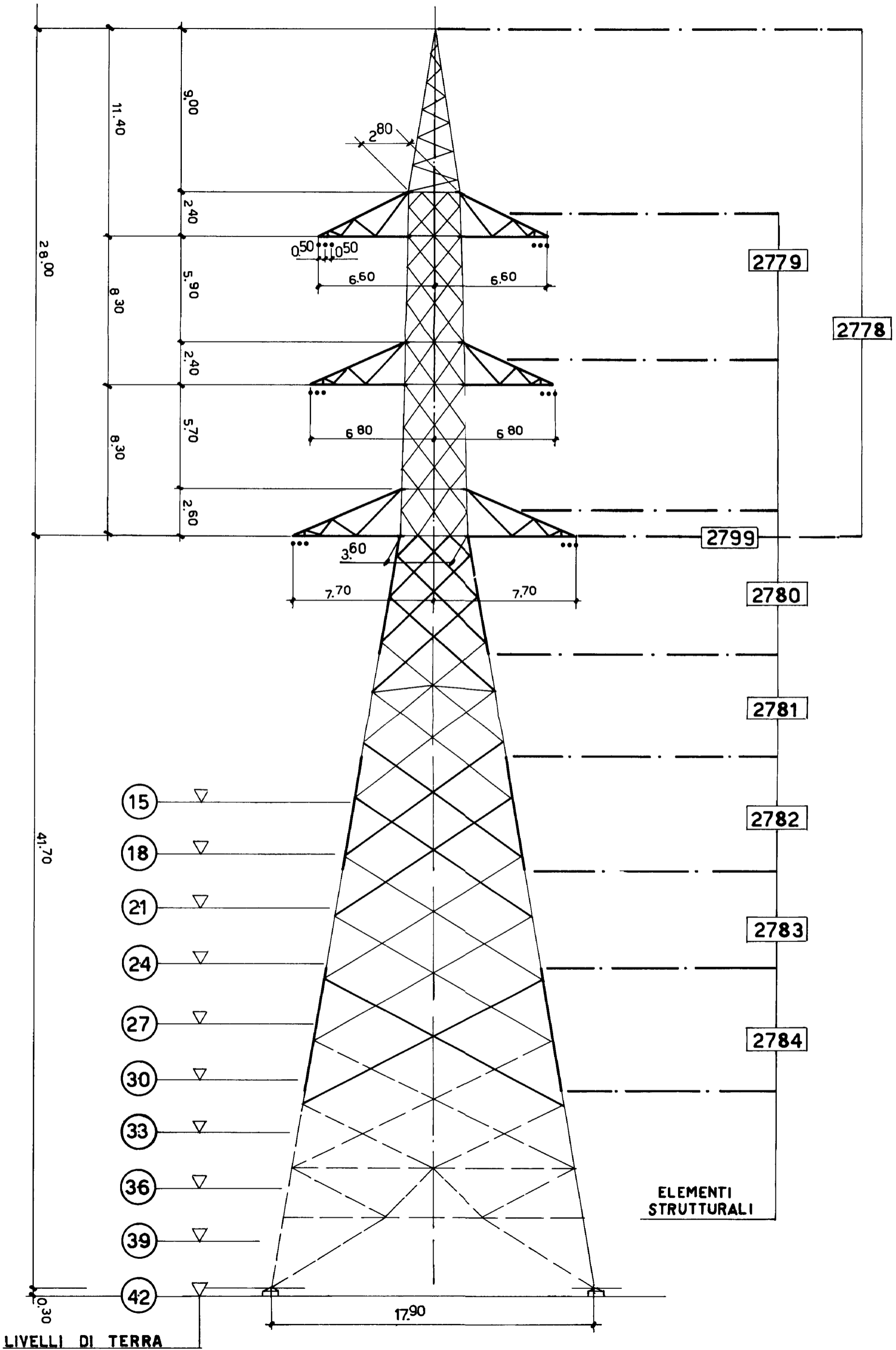
ELEMENTI STRUTTURALI COMPONENTI I SOSTEGNI

SOSTEGNI		Mensola	Parte comune	Elemento ausiliario	TRONCHI					Base	Piedi (n. 4 pezzi)
TIPO	RIF.				I	II	III	IV	V		
ELEMENTI STRUTTURALI N.											
CA 15	1077/1	2779	2778	2799	2780	-	-	-	-	2785	2795
CA 18	1077/2	2779	2778	2799	2780	-	-	-	-	2786	2795
CA 21	1077/3	2779	2778	2799	2780	-	-	-	-	2787	2795
CA 24	1077/4	2779	2778	2799	2780	2781	-	-	-	2788	2795
CA 27	1077/5	2779	2778	2799	2780	2781	-	-	-	2789	2796
CA 30	1077/6	2779	2778	2799	2780	2781	-	-	-	2790	2796
CA 33	1077/7	2779	2778	2799	2780	2781	2782	-	-	2791	2796
CA 36	1077/8	2779	2778	2799	2780	2781	2782	-	-	2792	2796
CA 39	1077/9	2779	2778	2799	2780	2781	2782	2783	-	2793	2796
CA 42	1077/10	2779	2778	2799	2780	2781	2782	2783	2784	2794	2796

ELEMENTI STRUTTURALI COMPONENTI I SOSTEGNI

SOSTEGNI		Mensola	Parte comune	Elemento ausiliario	TRONCHI					Base	Piedi (n. 4 pezzi)
TIPO	RIF.				I	II	III	IV	V		
ELEMENTI STRUTTURALI N.											
CD 15	1077/21	2800	2778	2799	2780	-	-	-	-	2785	2795
CD 18	1077/22	2800	2778	2799	2780	-	-	-	-	2786	2795
CD 21	1077/23	2800	2778	2799	2780	-	-	-	-	2787	2795
CD 24	1077/24	2800	2778	2799	2780	2781	-	-	-	2788	2795
CD 27	1077/25	2800	2778	2799	2780	2781	-	-	-	2789	2796
CD 30	1077/26	2800	2778	2799	2780	2781	-	-	-	2790	2796
CD 33	1077/27	2800	2778	2799	2780	2781	2782	-	-	2791	2796
CD 36	1077/28	2800	2778	2799	2780	2781	2782	-	-	2792	2796
CD 39	1077/29	2800	2778	2799	2780	2781	2782	2783	-	2793	2796
CD 42	1077/30	2800	2778	2799	2780	2781	2782	2783	2784	2794	2796

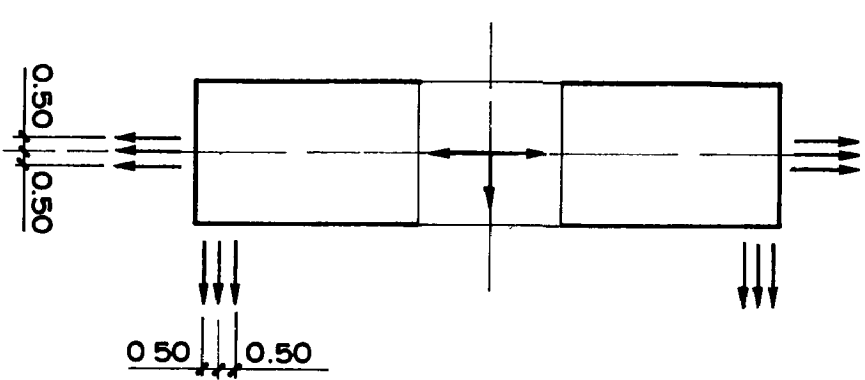
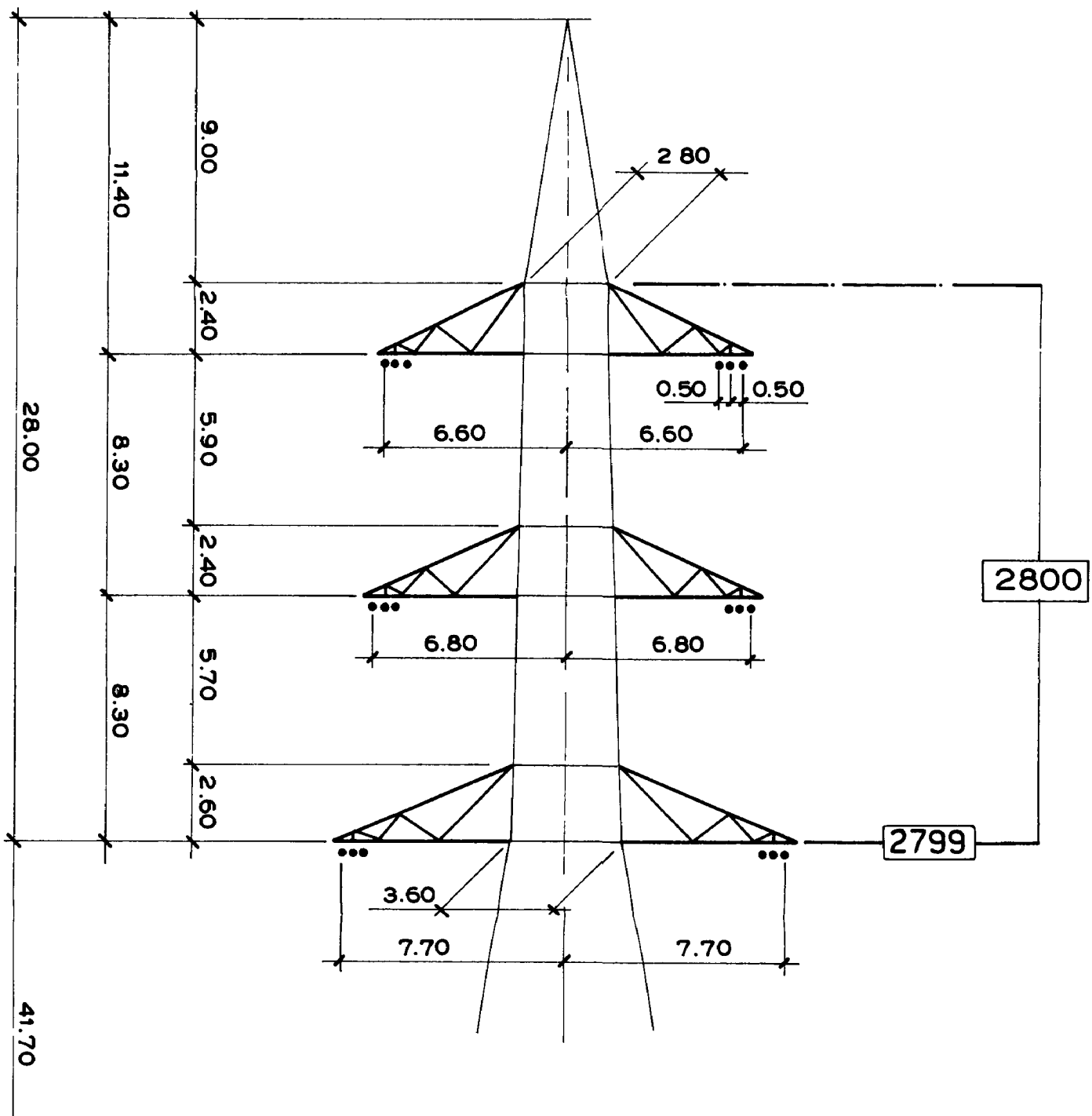
VISTA TRASVERSALE



UNIFICAZIONE
ENEL

LS 1077

Gennaio 1993
Ed. 3 - 3/7



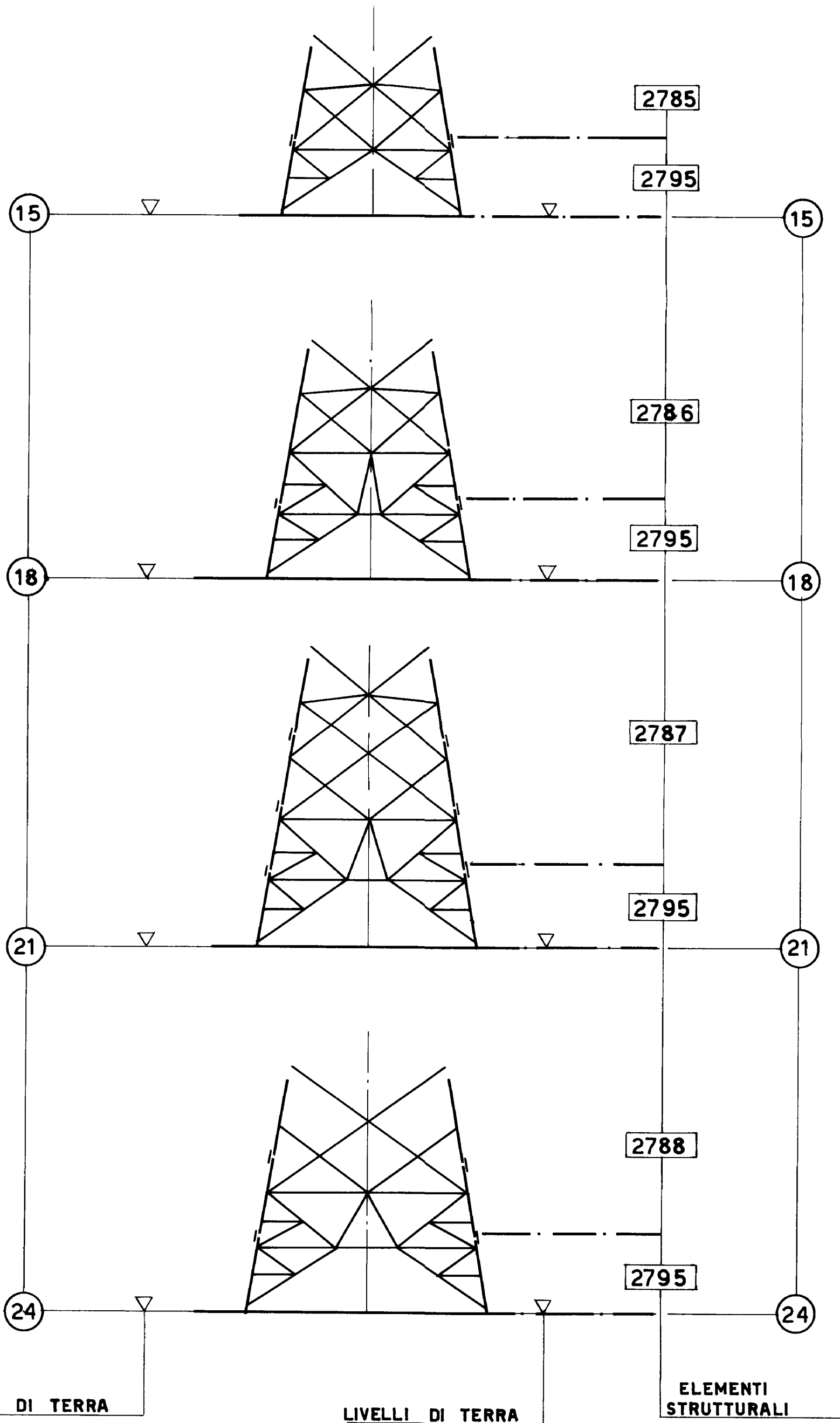
UNIFICAZIONE
ENEL

LS 1077

Gennaio 1993
Ed 3 - 4/7

BASI

VISTE TRASVERSALI E LONGITUDINALI

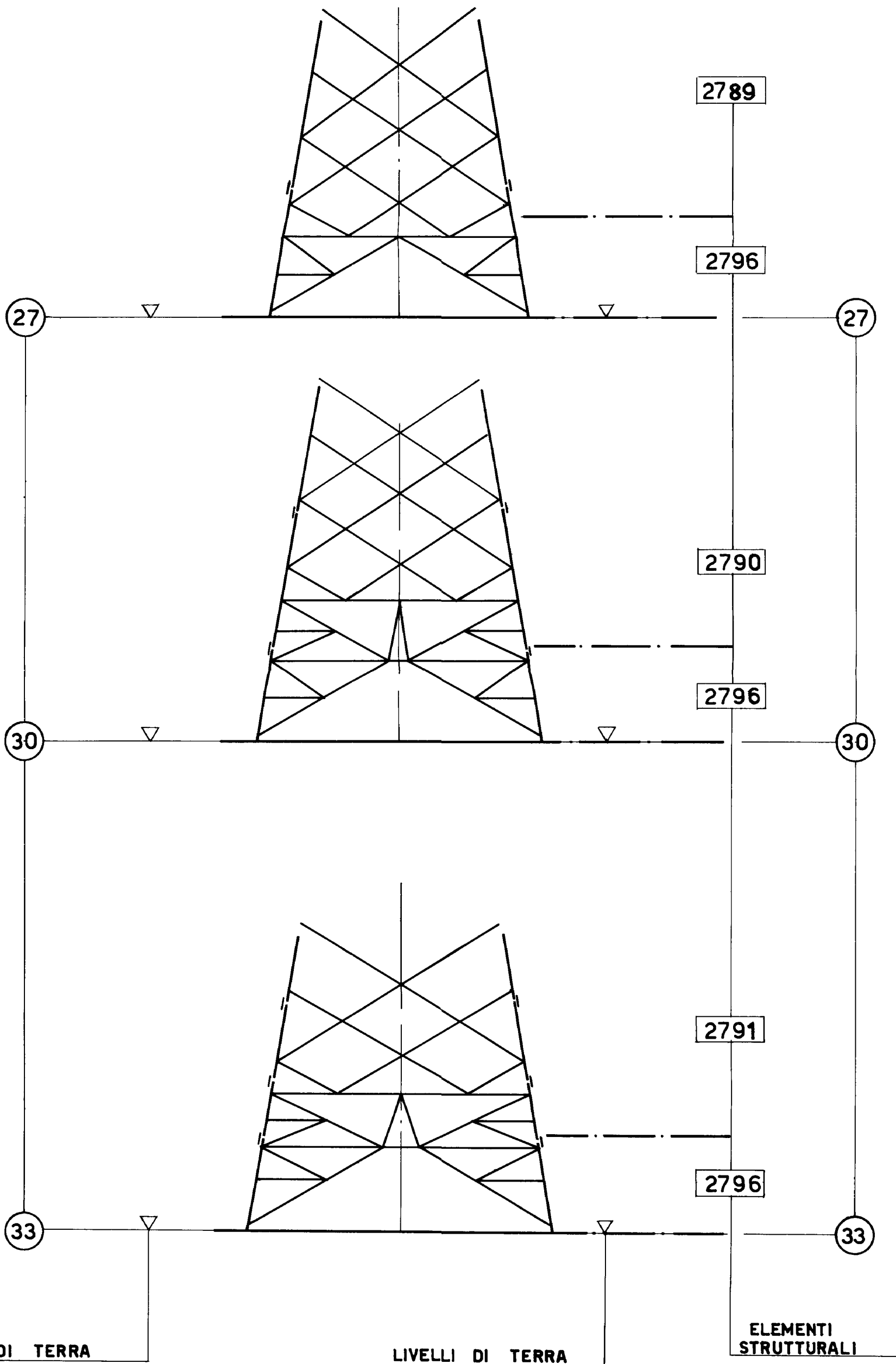


UNIFICAZIONE
ENEL

LS 1077
Gennaio 1993
Ed. 3-5/7

BASI

VISTE TRASVERSALI E LONGITUDINALI



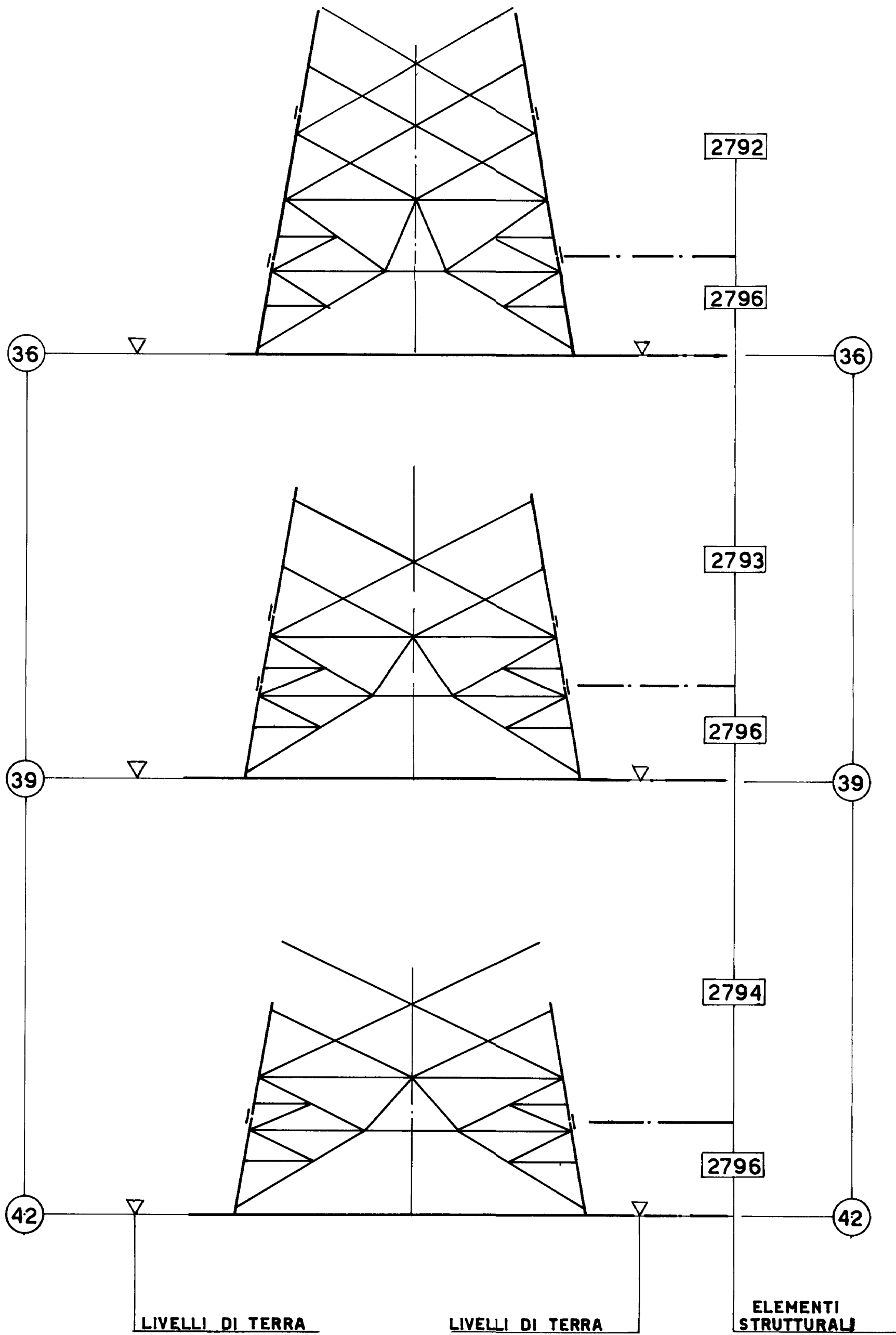
UNIFICAZIONE
ENEL

LS 1077

Gennaio 1993
Ed.3 - 6/7

BASI

VISTE TRASVERSALI E LONGITUDINALI



UNIFICAZIONE
ENEL

LS 1077
Gennaio 1993
Ed 3 - 7/7