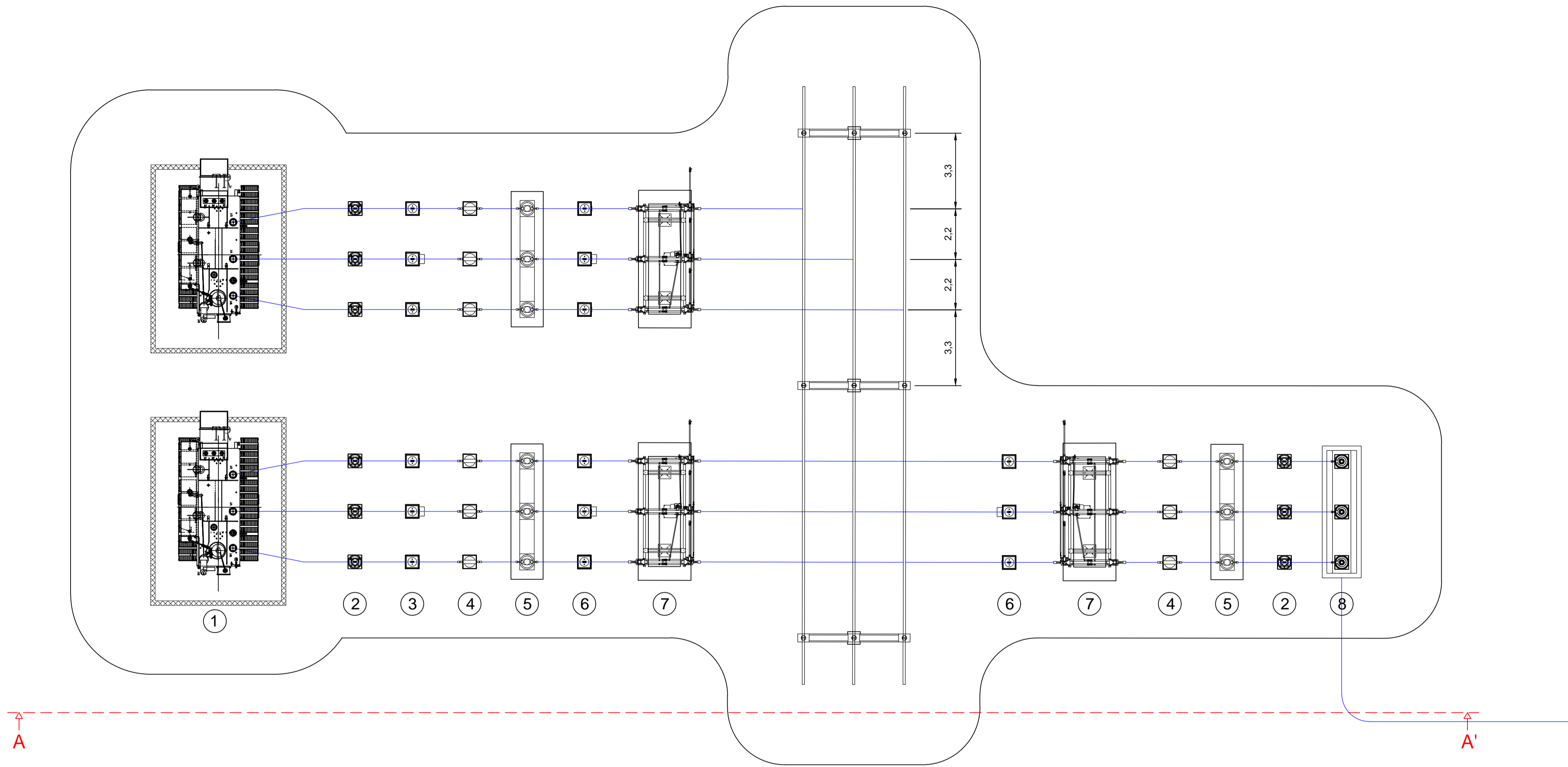
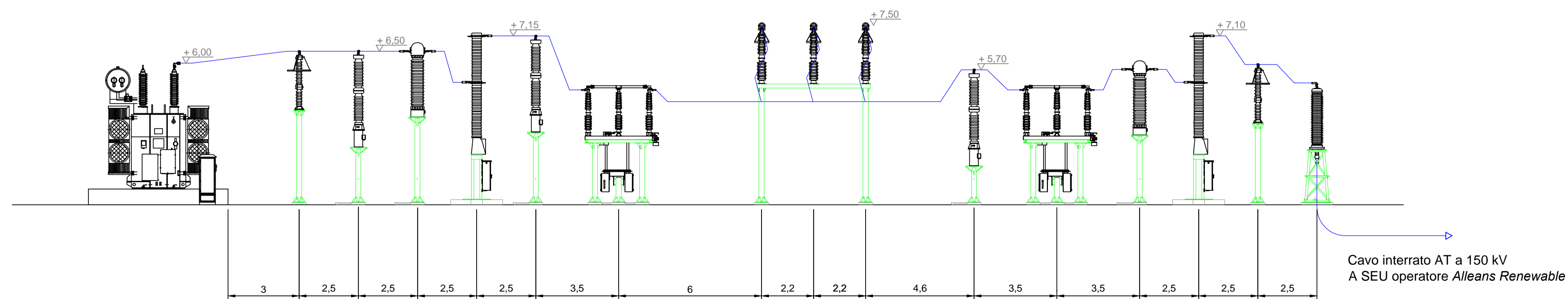


PIANTA



LEGENDA APPARECCHIATURE ELETTROMECCANICHE	
RIFERIMENTO	DESCRIZIONE
1	Trasformatore di potenza 30/150 kV - 60/70 MVA
2	Scaricatore con contascariche
3	Trasformatore di tensione induttivo
4	Trasformatore di corrente
5	Interruttore AT
6	Trasformatore di tensione capacitivo
7	Sezionatore tripolare orizzontale con lame di messa a terra
8	Terminale cavo 150 kV

SEZIONE A-A'



Committente:

**PV HELIOS S.R.L.**  
Via Roma, 44  
94019 Valguarnera Caropepe (EN)  
C.F. / P.IVA 01290230869

Comune:

Butera (CL)

Indirizzo:

C.da Pozzillo

PROGETTO PER LA REALIZZAZIONE DI UN IMPIANTO ECO-AGRO-FOTOVOLTAICO DELLA POTENZA DI 113,82 MWp INTEGRATO DA UN SISTEMA DI ACCUMULO DA 3 MW, COMPRESSE LE RELATIVE OPERE DI CONNESSIONE ALLA RTN, DA REALIZZARSI IN TERRITORIO DEL COMUNE DI BUTERA (CL) IN CONTRADA POZZILLO

GRUPPO DI PROGETTAZIONE

AMBIENS SRL SOCIO UNICO  
SOCIETA' DI INGEGNERIA  
VIA ROMA 44  
94019 VALGUARNERA CAROPEPE (EN)  
P.IVA: 01108850866  
TEL-FAX: 0935 958856  
CELL: 333 6903787  
EMAIL: INFO@AMBIENS.IT  
PEC: GUIDO.SCIUTO@ORDINE.INGEGNERIENNA.IT

TIMBRI



TAV. 03

Pianta e sezione elettromeccanica SEU PV Helios

SCALA 1:125

REVISIONE 00

DATA 11/10/2021