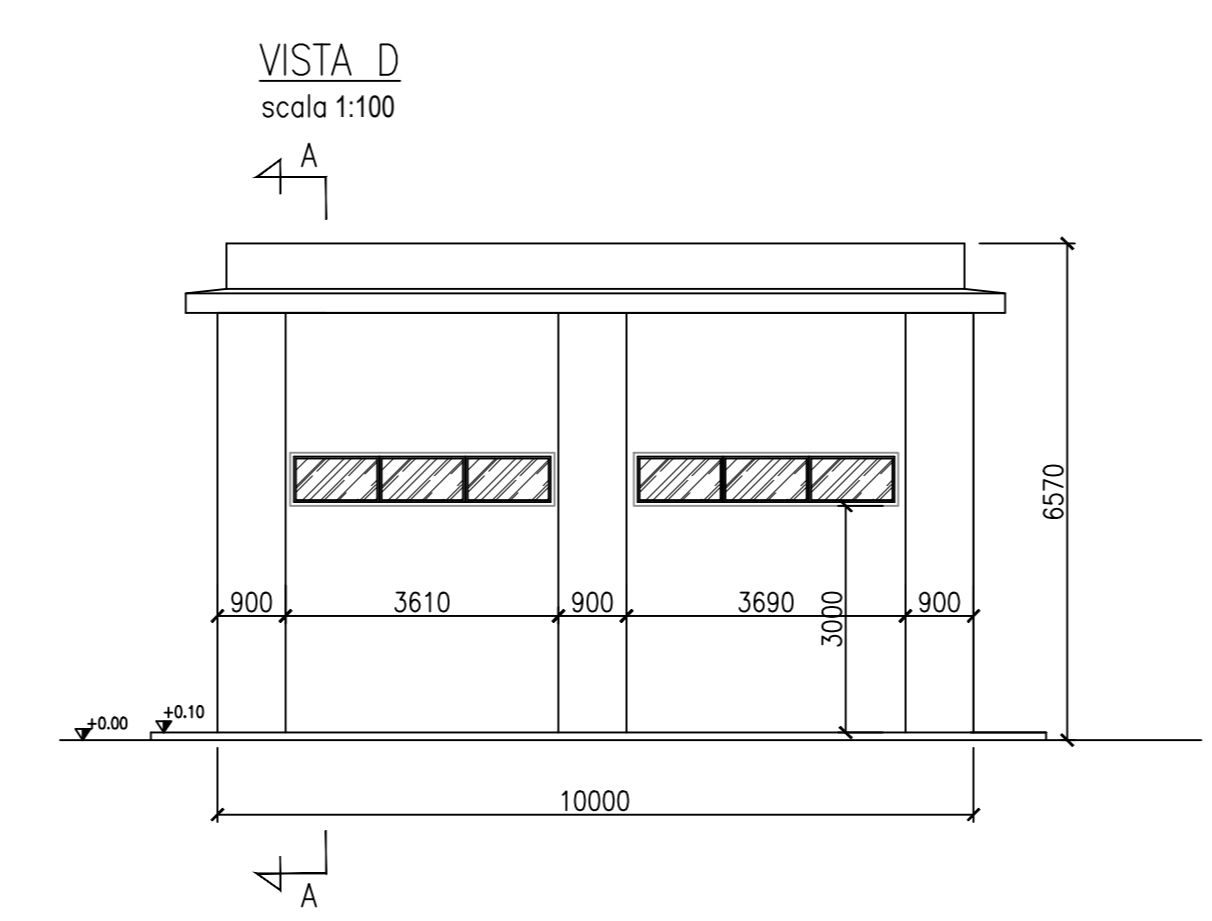
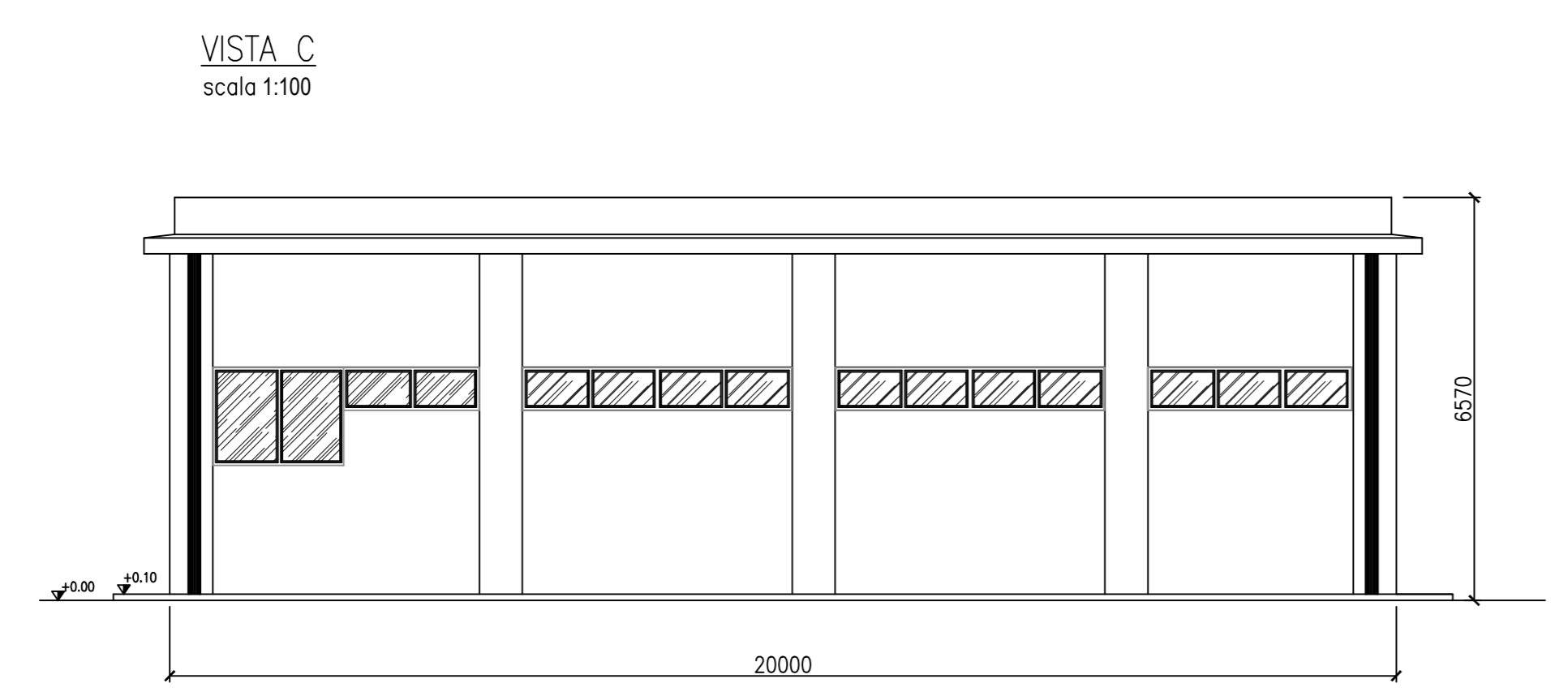
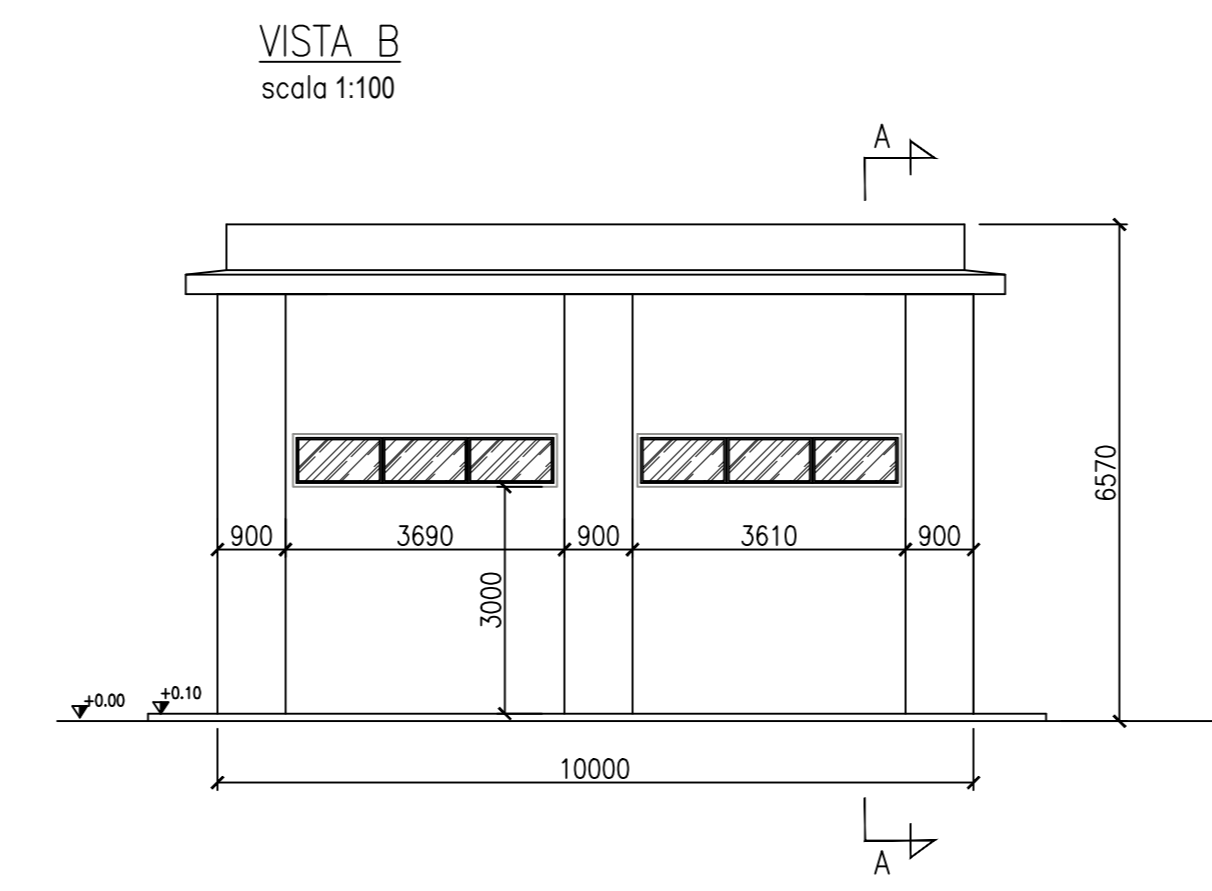
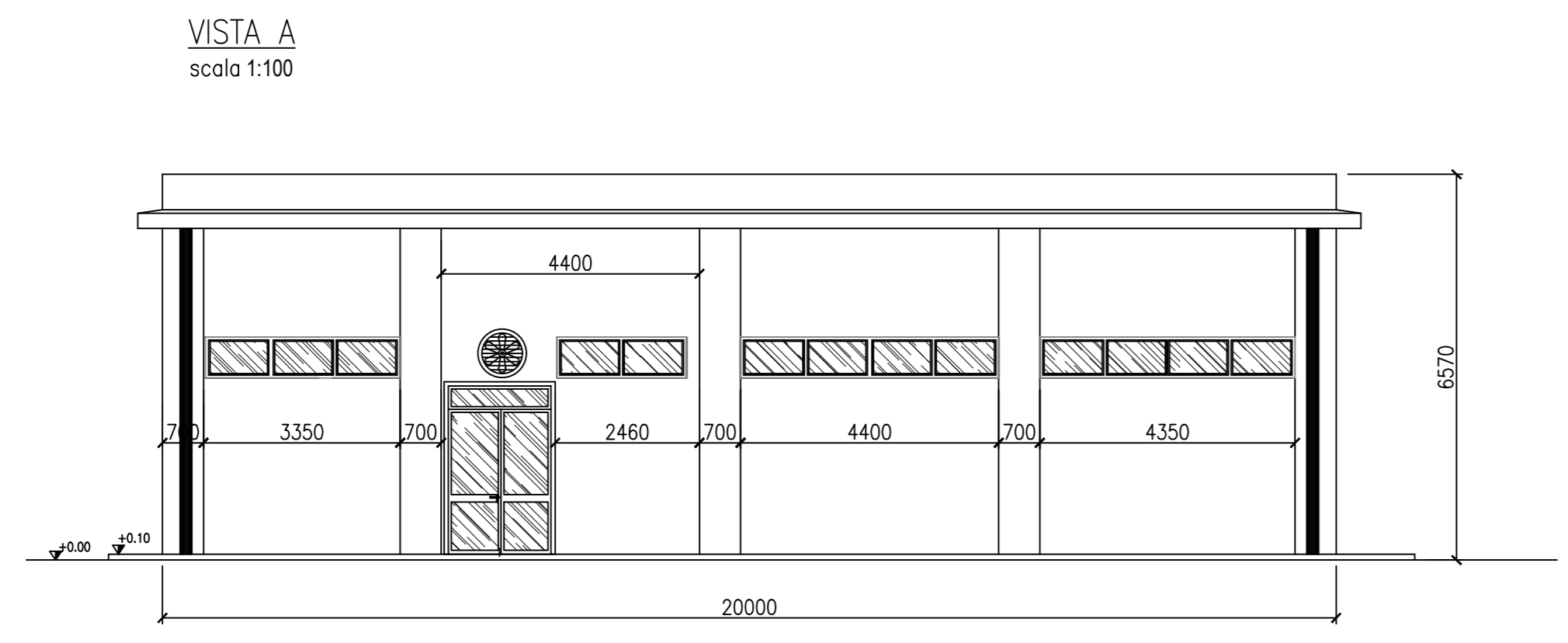
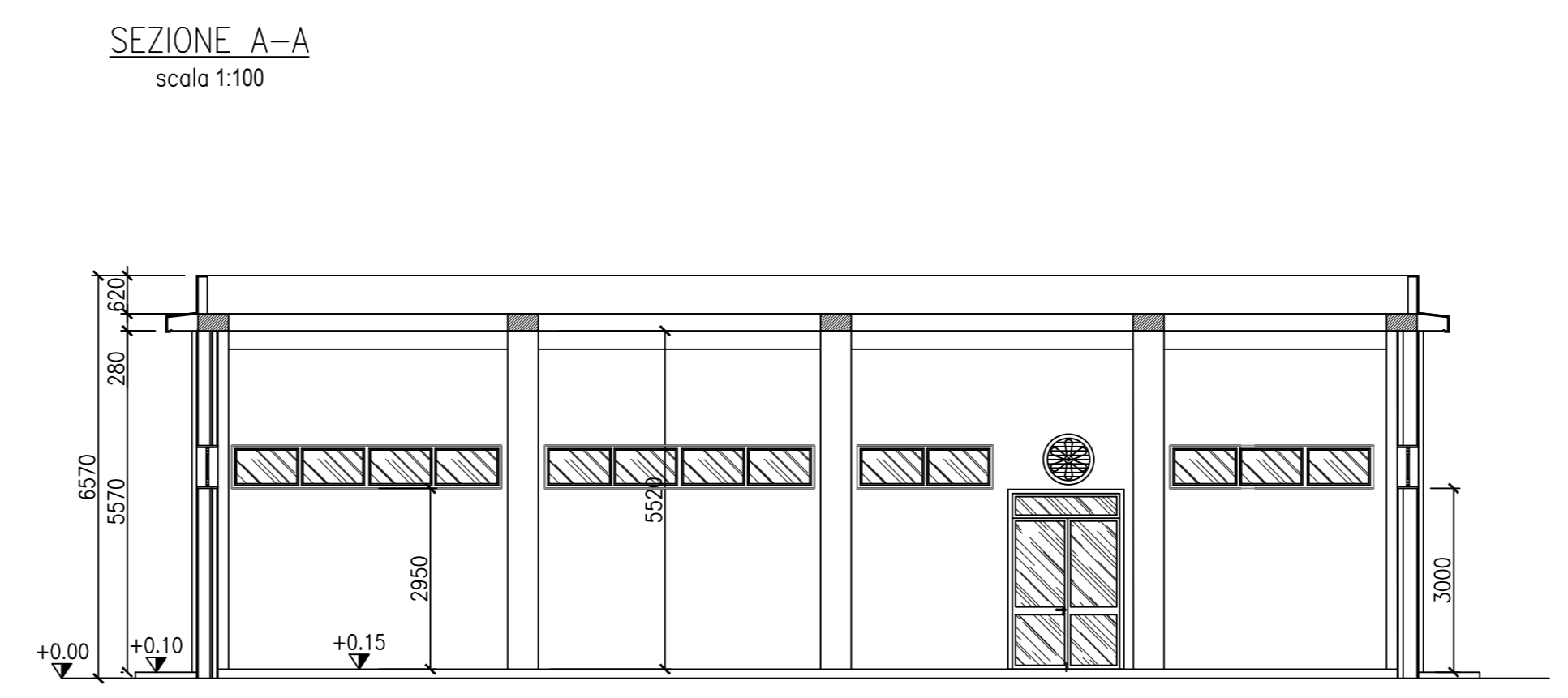
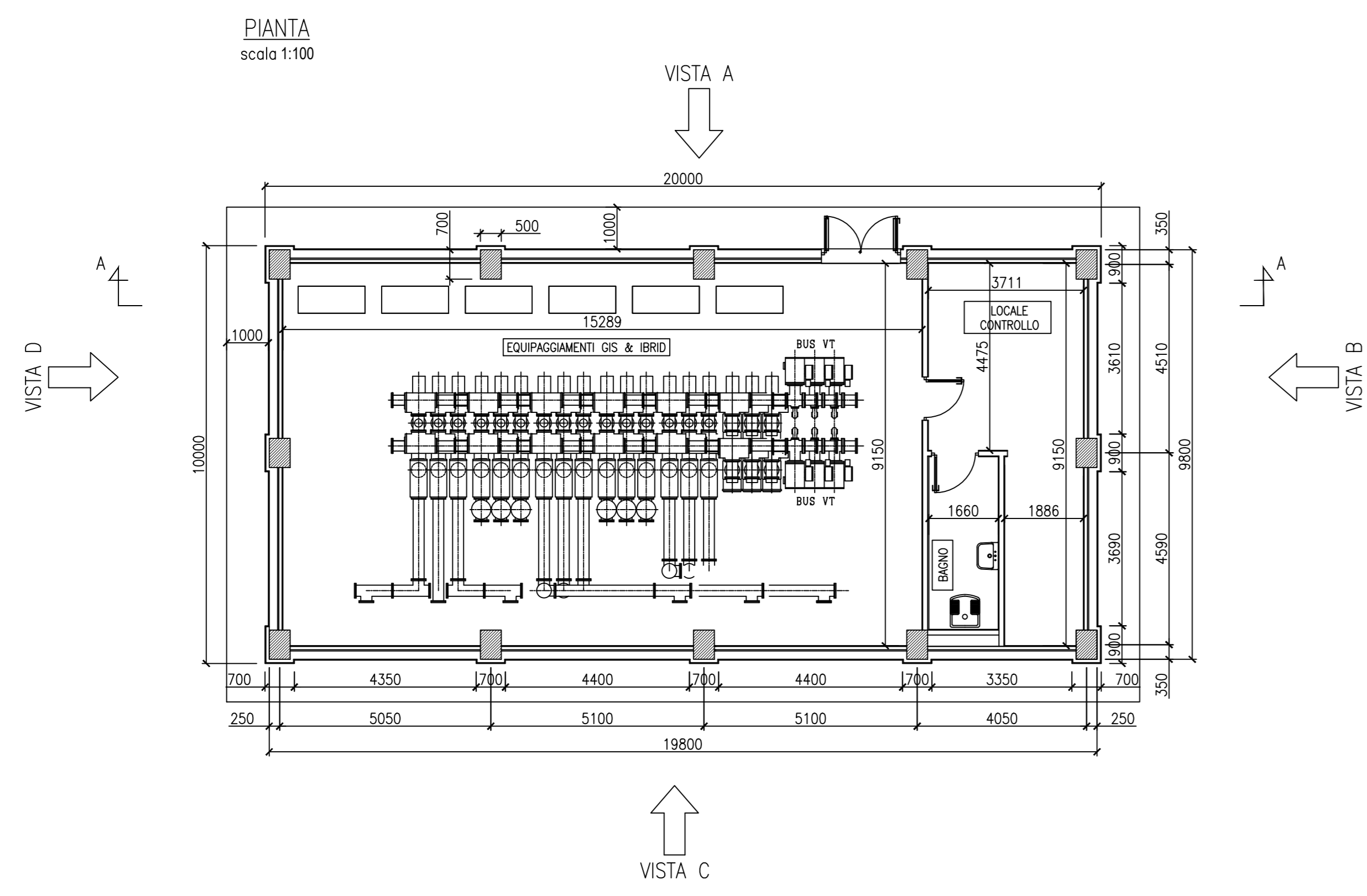


NOTE:
Le misure sono da considerarsi indicative ed espresse in millimetri.



00	10/03/2022	EMMISSIONE PER ENTI	CPO03	OSC02	SSA
REV.	DATA	DESCRIZIONE	PREPARATO DA	CONTROLLATO DA	APPROVATO DA

PROGETTO
PARCO EOLICO OFFSHORE
Progettazione Preliminare

COMMITTENTE
Thalassa Wind S.r.l.

TITOLO
Parco Eolico Offshore Galleggiante
THALASSA
LOCALE APPARATI DI SEZIONAMENTO ONSHORE
PIANTE E SEZIONI

PREPARATO DA	FIRMA	DATA	Codice Documento:	FOGLIO
CONTROLLATO DA	CPO03	10/03/2022	IT-OFF-VesThe-RN-GEN-LY09	1/1
APPROVATO DA	OSC02	10/03/2022		SCALA
	SSA	10/03/2022		1:100
				REVISIONE
				00