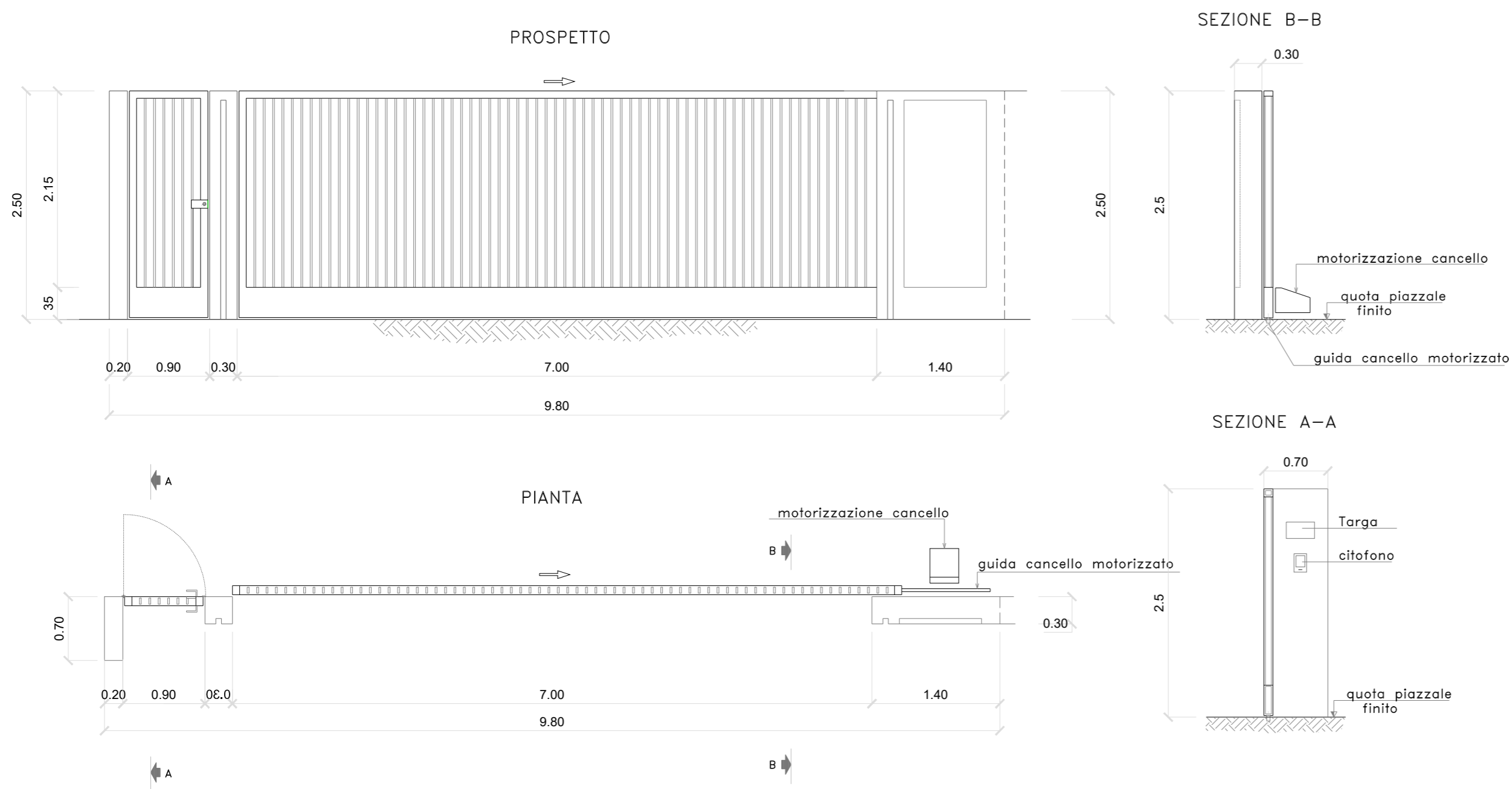


# CANCELLO



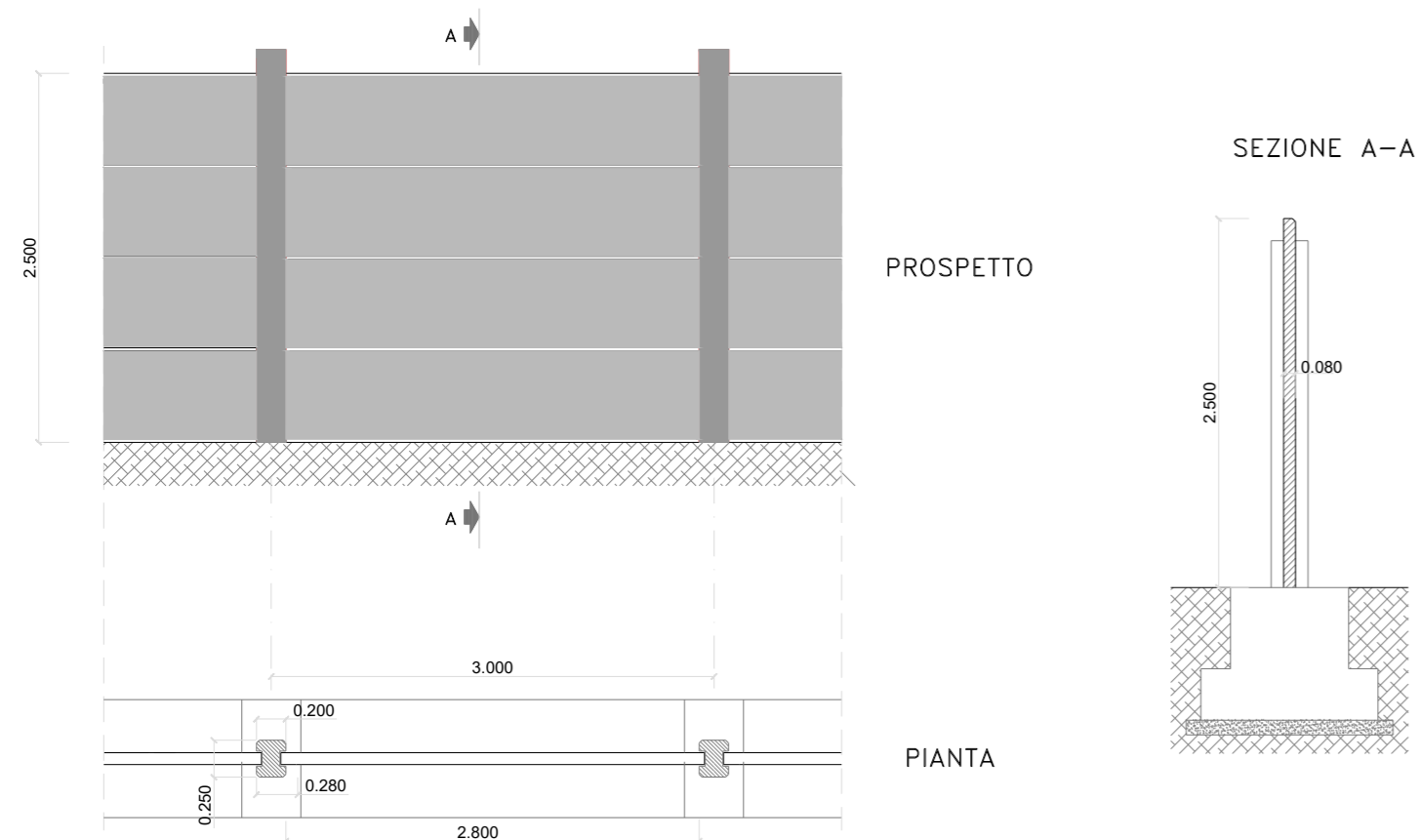
REGIONE CAMPANIA  
 PROVINCIA DI CASERTA  
 COMUNE DI CANCELLO ARNONE

PROGETTO PER LA REALIZZAZIONE DI UNA SE DI CONDIVISIONE E TRASFORMAZIONE 30/150KV PER IL COLLEGAMENTO DI PACHI FOTOVOLTAICI IN PROVINCIA DI CASERTA

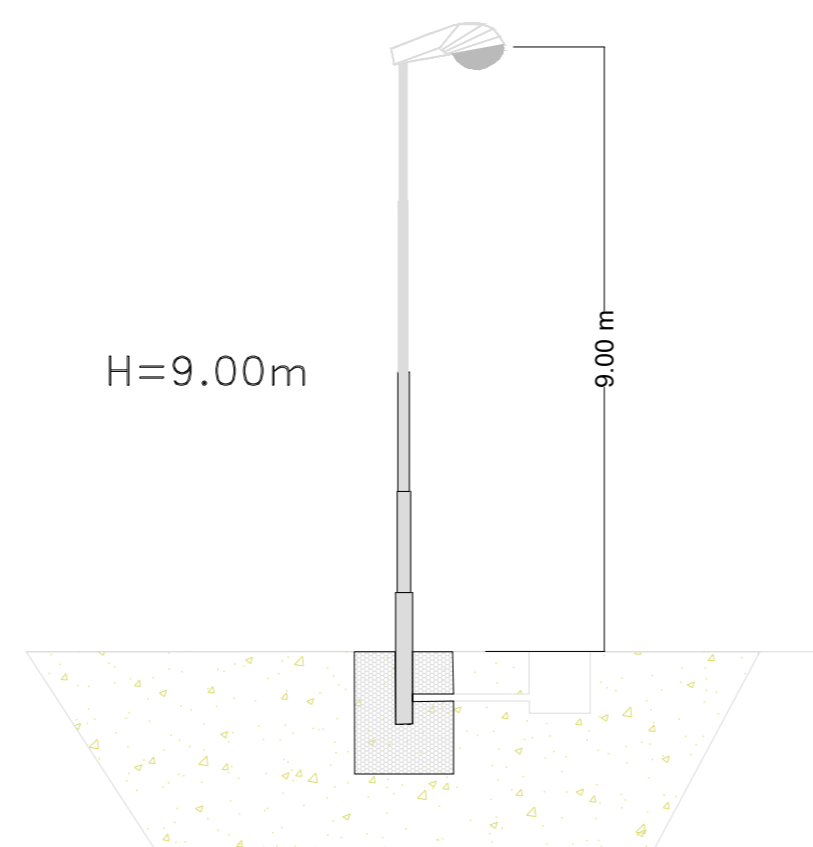
**STARENERGIA**  
 StarEnergia srl  
 sede legale Via F. Giordani n. 42  
 800122 Napoli P.IVA 05769401216 PEC: [starenergia@pec.it](mailto:starenergia@pec.it)

CANCELLO-RECINZIONE-PALINA ILLUMINAZIONE

# RECINZIONE



# PALINA DI ILLUMINAZIONE



PROGETTISTI	PROPONENTE	SCALA
<b>INSE</b> Ingegneria & Servizi INSE s.r.l. Viale Michelangelo, 71 800129 Napoli Tel. +39 0815797998 mail: <a href="mailto:tecnico.inse@gmail.com">tecnico.inse@gmail.com</a>	CAMPANIA SOLARE s.r.l. sede legale Via F. Giordani n. 42 800122 Napoli Tel. +39 081 060 7743 Fax +39 081 060 7876 Rea - NA1051228 - C.F. e P.IVA 09700581219 mail: <a href="mailto:campaniasolare@starenergia.com">campaniasolare@starenergia.com</a> PEC: <a href="mailto:campaniasolare@pecditta.com">campaniasolare@pecditta.com</a> Cod. Univoco 5RU082D	1:50
		TAVOLA
		BS245-EU-15-D

Revisioni e coordinamento: ing. Roberto Caldara

Rev.	Data:	Redattore :
Rev. 01	20/07/2021	INSE Srl

NICOLA GALDERISI  
 INGEGNERE CIVILE E PROFESSIONALISTA  
 INDIRIZZO: CANTIERE  
 SEZIONE A -  
 N.1561021  
 17370