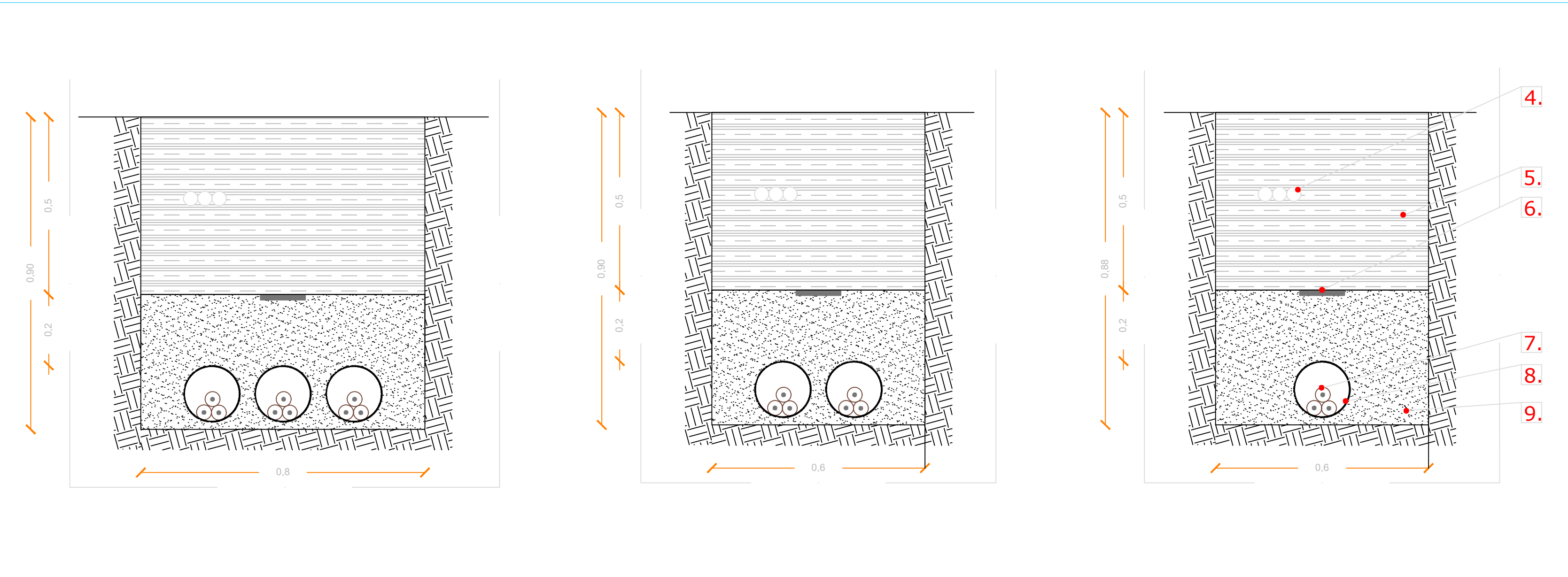
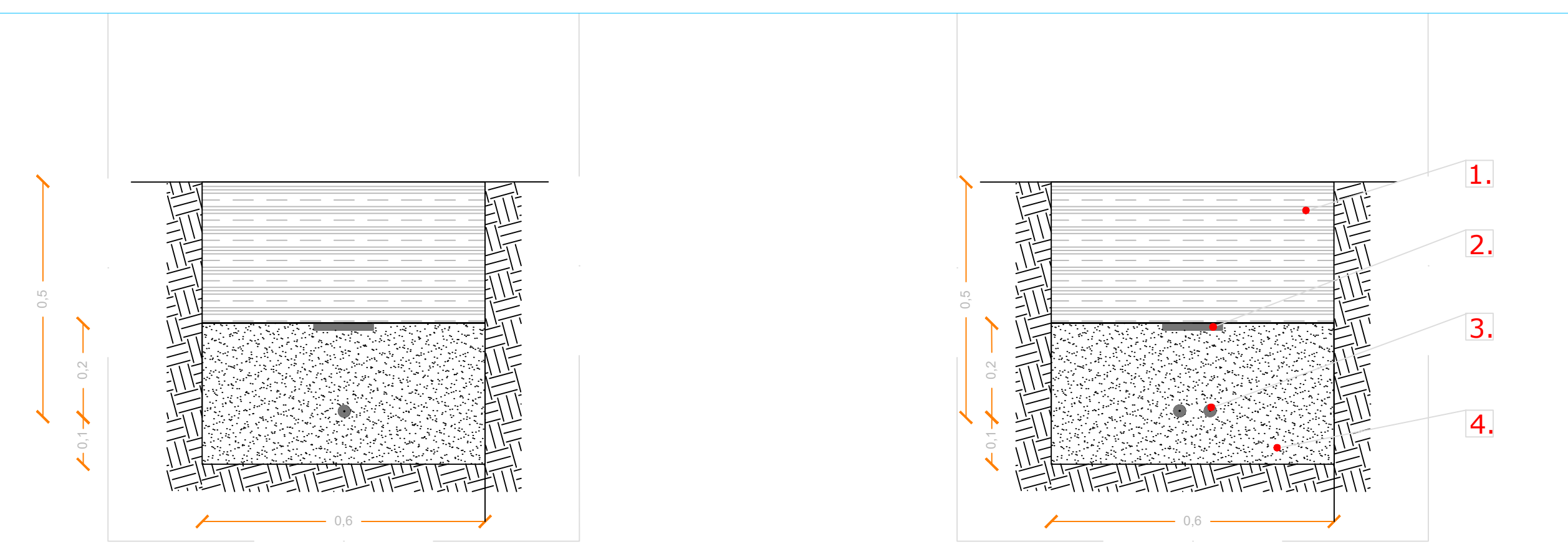


PARTICOLARE TECNOLOGICO: SEZIONE TRINCEA DI POSA CAVI AD ANELLO MT SU STRADA ASFALTATA SCALA 1:10 (QUOTE IN m)

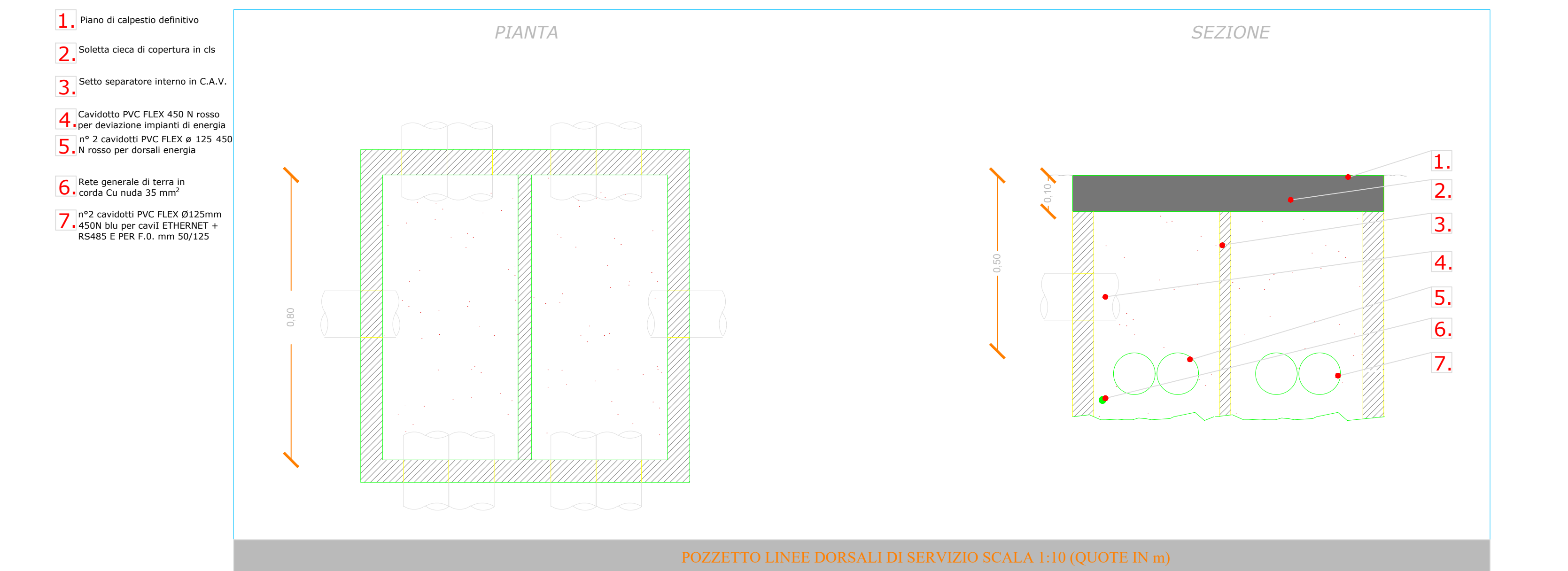
1. Manto d'usura
2. Pavimentazione in conglomerato alluminoso
3. Sottofondo stabilizzato
4. Tubo 3x50 mm per cavi di controllo
5. Inerte prescritto: miscela a base di leganti idraulici e aggregati naturali, fluidi ed autolivellante
6. Nastro monitor (tab. DS4285-Matr. 858833)
7. Cavi di potenza MT tipo RG7H1R
8. Condotta in PVC 450N Ø=160mm
9. Sabbia



PARTICOLARE TECNOLOGICO: SEZIONE TRINCEA DI POSA CAVI AD ANELLO MT SU STRADA STERRATA O TERRENO AGRICOLO SCALA 1:10 (QUOTE IN m)

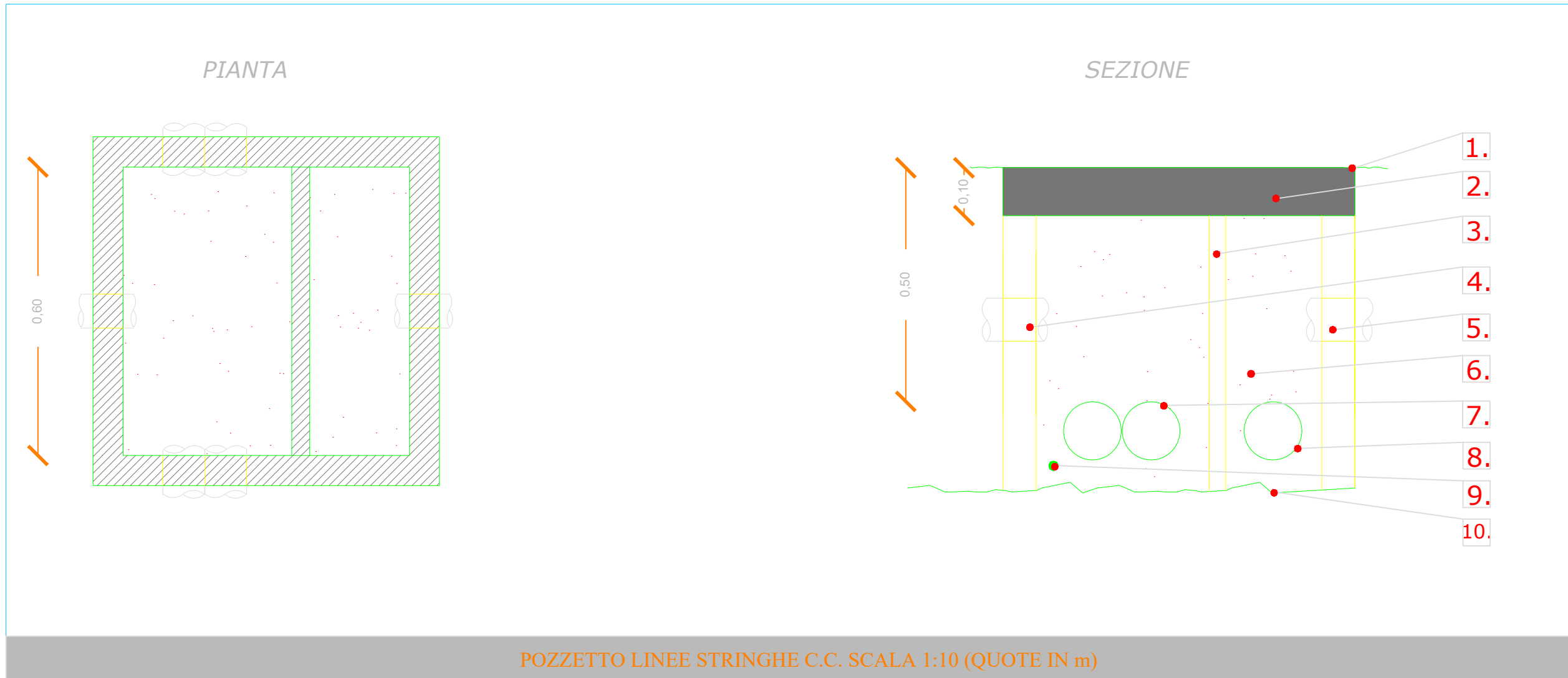


1. Inerte prescritto: miscela a base di leganti idraulici e aggregati naturali, fluidi ed autolivellante
2. Nastro monitor (tab. DS4285-Matr. 858833)
3. Cavi di potenza BT tipo PV1-F 0,6+1,5 kV DC
4. Sabbia



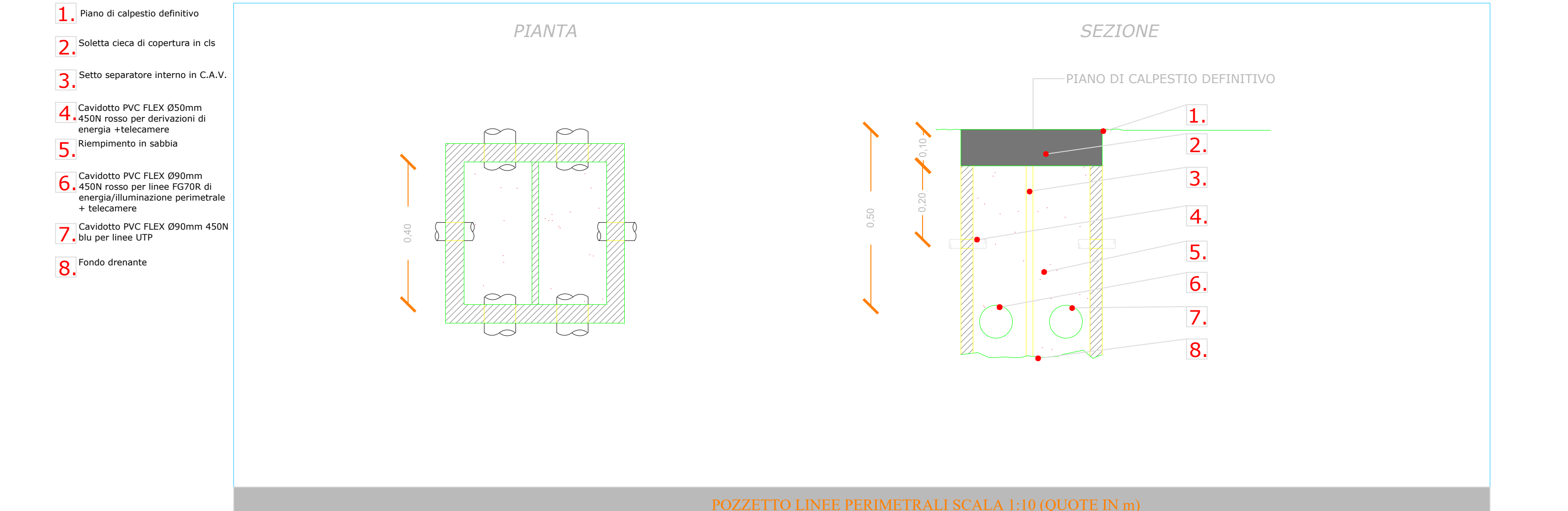
1. Piano di calpestio definitivo
2. Soletta cieca di copertura in cls
3. Setto separatore interno in C.A.V.
4. Cavidotto PVC FLEX 450 N rosso per derivazione impianti di energia
5. N rosso per dorsali energia
6. Rete generale di terra in corda Cu nuda 35 mm<sup>2</sup>
7. n°2 cavidotti PVC FLEX Ø125mm 450N blu per cavi ETHERNET + RS485 E PER F.O. mm 50/125

POZZETTO LINEE DORSALI DI SERVIZIO SCALA 1:10 (QUOTE IN m)



1. Piano di calpestio definitivo
2. Soletta cieca di copertura in cls
3. Setto separatore interno in C.A.V.
4. Cavidotto PVC FLEX Ø90mm 450N rosso per derivazioni di energia C.C.
5. Cavidotto PVC FLEX 1/2CC 63mm 450N blu per uscite cavi RS485 E F.O. alle stringhe
6. Riempimento in sabbia
7. n° 2 cavidotti PVC FLEX Ø 125 450 N rossi per energia C.C.
8. Cavidotto PVC FLEX Ø125mm 450N blu per linee RS485 monitoraggio stringhe F.O. analfurto moduli
9. Rete di terra in corda Cu nuda 35 mm<sup>2</sup>
10. Fondo drenante

POZZETTO LINEE STRINGHE C.C. SCALA 1:10 (QUOTE IN m)



1. Piano di calpestio definitivo
2. Soletta cieca di copertura in cls
3. Setto separatore interno in C.A.V.
4. Cavidotto PVC FLEX Ø50mm 450N rosso per derivazioni di energia + telecamere
5. Riempimento in sabbia
6. Cavidotto PVC FLEX Ø90mm 450N rosso per linee FG70R di energia/illuminazione perimetrale + telecamere
7. Cavidotto PVC FLEX Ø90mm 450N blu per linee UTP
8. Fondo drenante

POZZETTO LINEE PERIMETRALI SCALA 1:10 (QUOTE IN m)



REGIONE CAMPANIA  
 PROVINCIA DI CASERTA  
 COMUNI DI CASTEL VOLTURNO E CANCELLO ED ARNONE

PROGETTO PER LA REALIZZAZIONE DI UN IMPIANTO FOTOVOLTAICO DENOMINATO "BUFALA" DELLA POTENZA DI 56,48 MWp

STARENERGIA  
 StarEnergia srl  
 sede legale: Via Francesco Giordani n. 42  
 800152 Napoli  
 Tel. +39 081 060 7743 Fax +39 081 060 7876  
 Rea - NA1051228 - C.F. e P.IVA 09100561211  
 Email: [stardue@starenergia.com](mailto:stardue@starenergia.com)  
 PEC: [stardue@pec.starenergia.com](mailto:stardue@pec.starenergia.com)  
 Cod. Univoco SRU0G02

DETTAGLI COSTRUTTIVI CAVIDOTTI

PROGETTISTI	PROPONENTE	SCALA
	STARDUE s.r.l. sede legale: Via F. Giordani n. 42 800152 Napoli Tel. +39 081 060 7743 Fax +39 081 060 7876 Rea - NA1051228 - C.F. e P.IVA 09100561211 Email: <a href="mailto:stardue@starenergia.com">stardue@starenergia.com</a> PEC: <a href="mailto:stardue@pec.starenergia.com">stardue@pec.starenergia.com</a> Cod. Univoco SRU0G02	VARIE TAVOLA TDE-09

Rev.	Data:	Redattore Note:
	30/09/2021	