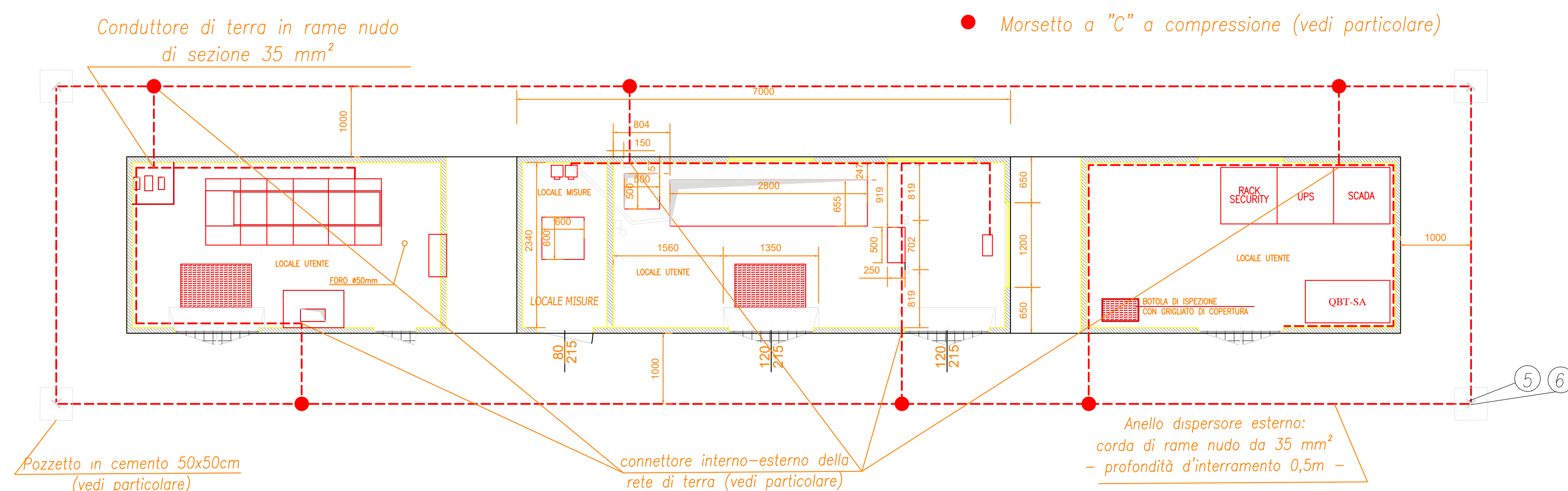
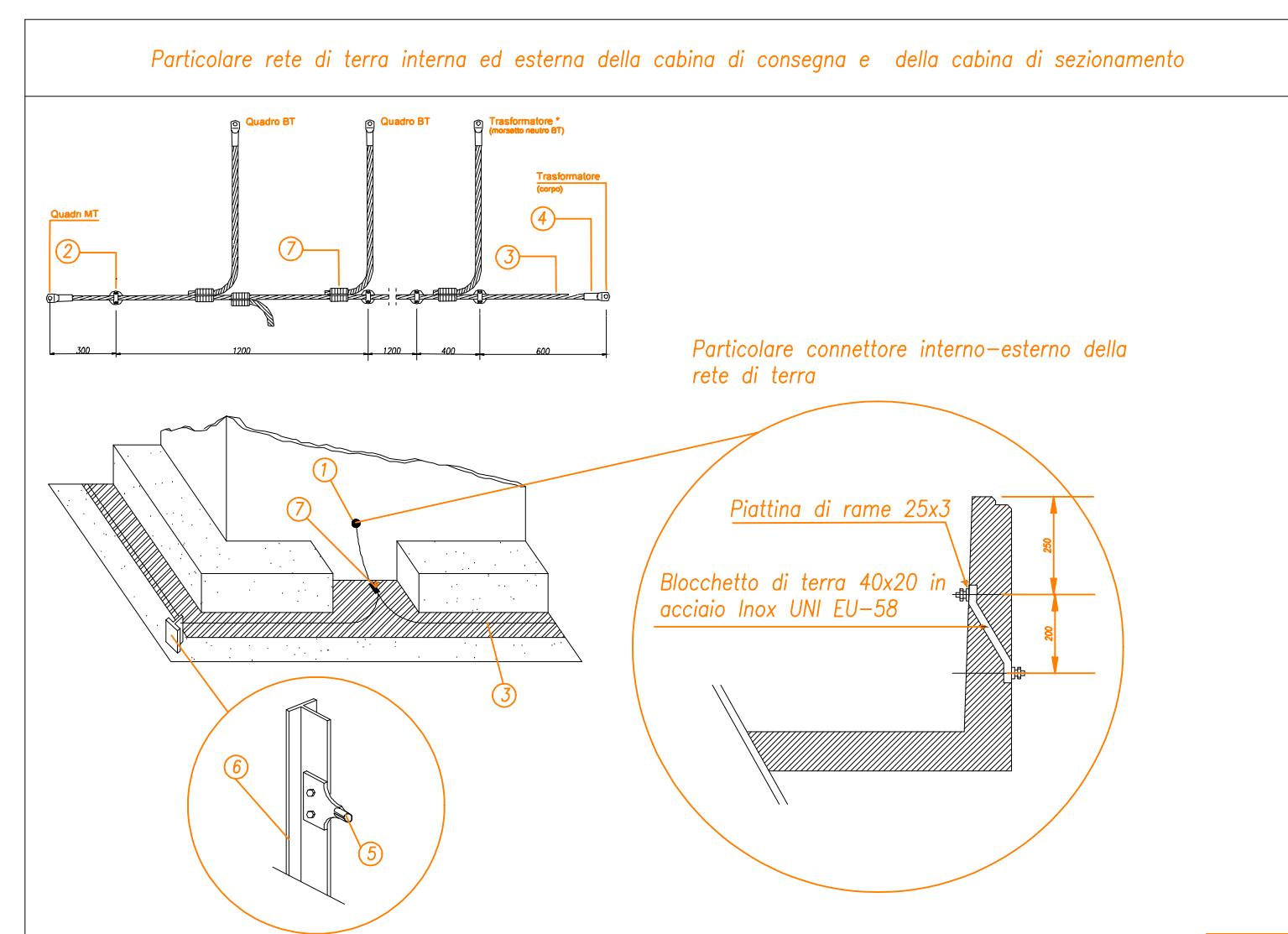


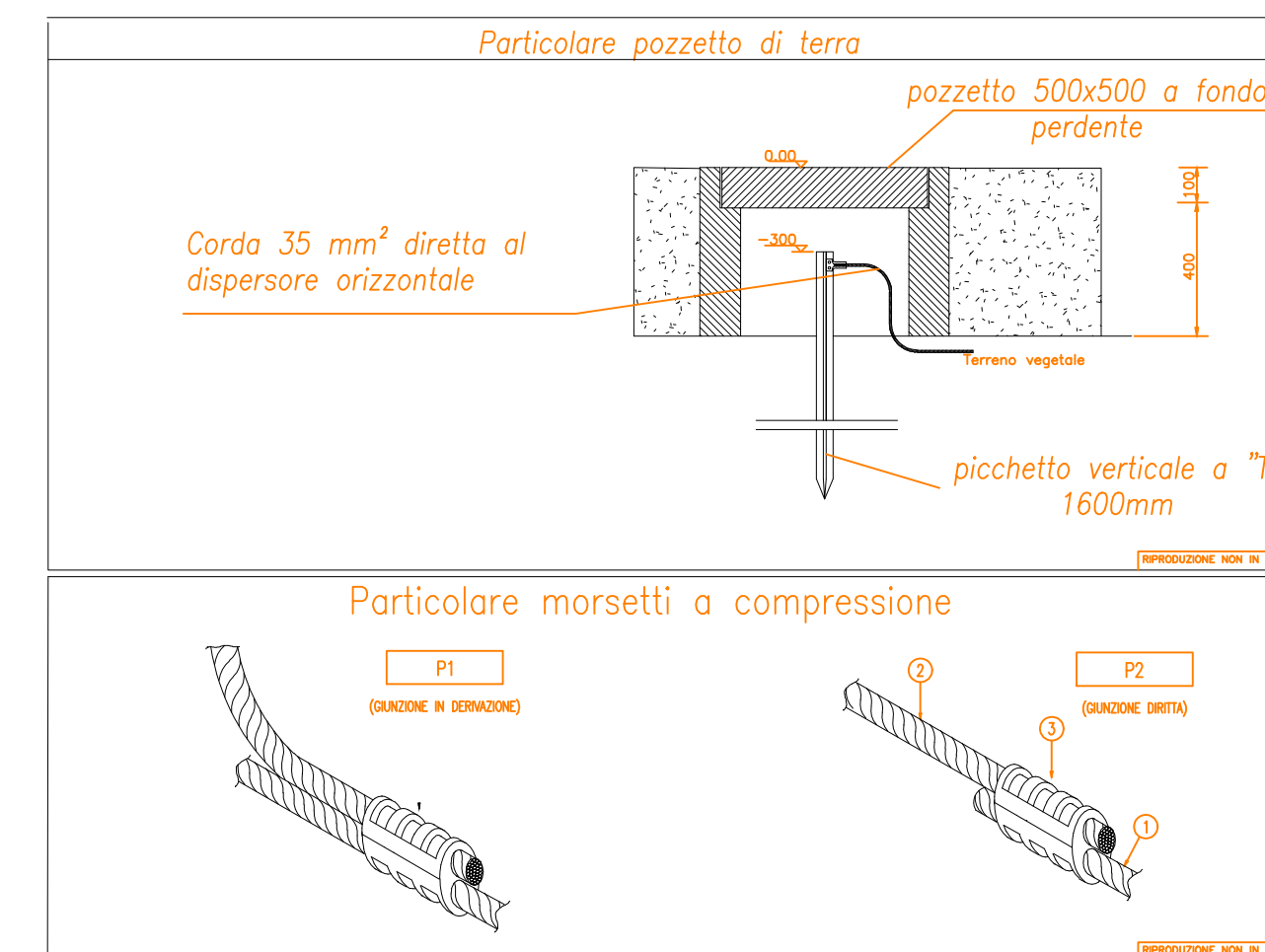
PARTICOLARE RETE DI TERRA DELLA CABINA DI CONSEGNA E DELLA CABINA UTENTE - SOLUZIONE ANELLO SEMPLICE -



Note:
Collegare a terra tramite il conduttore di terra interno di cabina attraverso le giunzioni con gli indicati morsetti a compressione (particolare 7), tutte le masse e le masse estranee dell'impianto elettrico



Nota:
In riferimento agli attraversamenti del cavidotto indicati negli elaborati il tubo metallico di acciaio zincato previsto dovrà essere messo a terra alle due estremità con due paletti di terra unificati normati (DR 1015 - matr. 217000)



Componenti dell'impianto di terra della cabina di consegna/vettoriamento in riferimento al progetto

Descrizione	Tabella	Matricola
1 Morsetto per collegamenti di terra	DR1030	239800
2 Morsetto portante per conduttore di terra	DM915	217707
3 Conduttore in corda di rame 35 mm ²	DC8	310404
4 Capocorda a compressione per conduttore di corda di rame 35 mm ²	DM3155	210573
5 Capocorda a compressione a due fori per paletto di terra	DR1020	217703
6 Paletto di terra	DR1015	217000
7 Connettore a compressione a "C" 35-35 mm ²	DM4121	275038



REGIONE CAMPANIA
PROVINCIA DI CASERTA
COMUNI DI CASTEL VOLTURNO E CANCELLO ED ARNONE

PROGETTO PER LA REALIZZAZIONE DI UN IMPIANTO FOTOVOLTAICO DENOMINATO "BUFALA" DELLA POTENZA DI 56,48 MWp

STARENERGIA

StarEnergia srl
sede legale Via Francesco Giordani n. 42
800122 Napoli
Tel. +39 081 060 7743 Fax. +39 081 060 7876
Rea - NA1061226 - C.F. e P.IVA 09705661211
mail: star@starenergia.com
PEC: star@pec.starenergia.com
Cod. Univoco SRU082D

DETTAGLI COSTRUTTIVI CABINA DI VETTORIAMENTO

PROGETTISTI	PROPONENTE	SCALA
	STARDUE s.r.l. sede legale Via F. Giordani n. 42 800122 Napoli Tel. +39 081 060 7743 Fax. +39 081 060 7876 Rea - NA1061226 - C.F. e P.IVA 09705661211 mail: star@starenergia.com PEC: star@pec.starenergia.com Cod. Univoco SRU082D	1:50
		TAVOLA
		TDE-10

Revisioni e coordinamento: ing. Roberto Caldarà		
Rev.	Data:	Redattore Note:
	20/07/2021	