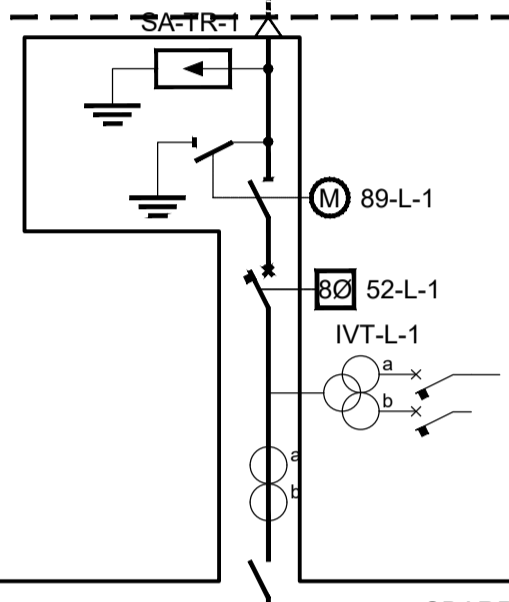
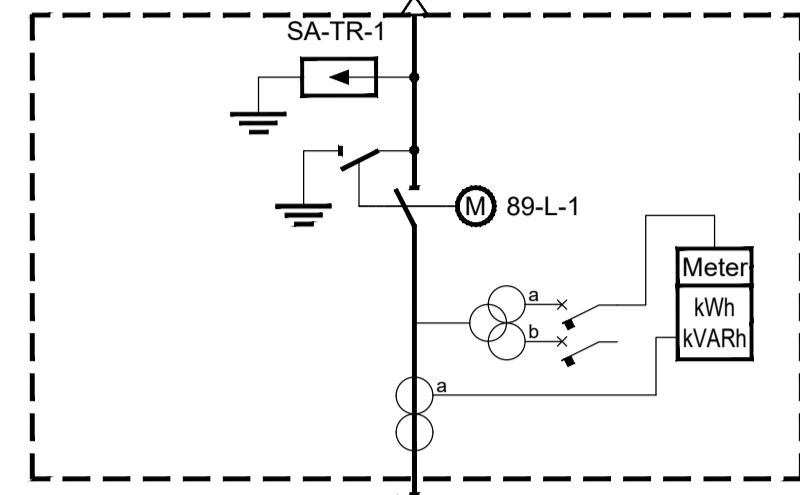


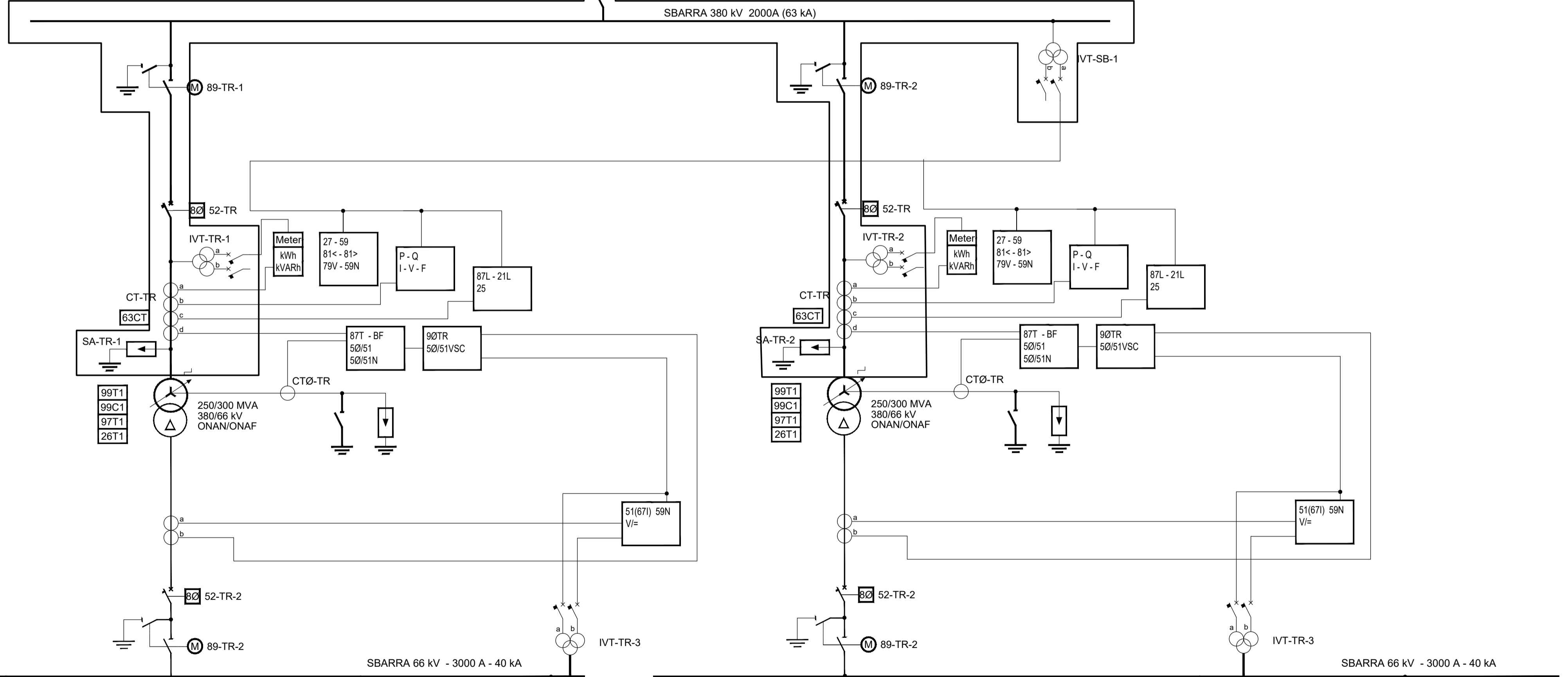
RTN

STAZIONE INTERFACCIA
ONSHORE

STAZIONE UTENTE OFFSHORE



SBARRA 380 kV 2000A (63 kA)



SOTTOCAMPO 1.1

SOTTOCAMPO 1.n

SOTTOCAMPO 2.1

SOTTOCAMPO 2.n

SERVIZI
DI CABINA

SERVIZI
DI CABINA

Repower Renewable Spa
Via Livaredo, 44
30174 Mestre (VE)

TECHCONSULT
Via S. Maria, 100
30132 Fiume (PD) ITALY
Phone: +39 0421 850566 - 89 9771 850570 - Fax: +39 0421 850573
www.techconsult.it - techconsult@techconsult.it

Progettata: Ing. Paolo Pizzarelli

N° COMMESSA: 1469 PARCO EOLICO "REPOWER FOWT SARDEGNA SUD"
PROVINCIA DI CAGLIARI
COMUNE DI SARROCH
RICHIESTA DI CONNESSIONE ALLA RTN

ELABORATO: SCHEMA ELETTRICO UNIFILARE

CODICE ELABORATO: TAV.36
NOME FILE: Schema Elettrico Unifilare

01	15/10/2021	PRIMA EMISSIONE	TECHCONSULT	REPOWER
02	16/11/2021	MODIFICAZIONE	TECHCONSULT	REPOWER

Copyright: Tutti i diritti sono riservati a norma di legge.
Crea - Rev. 00