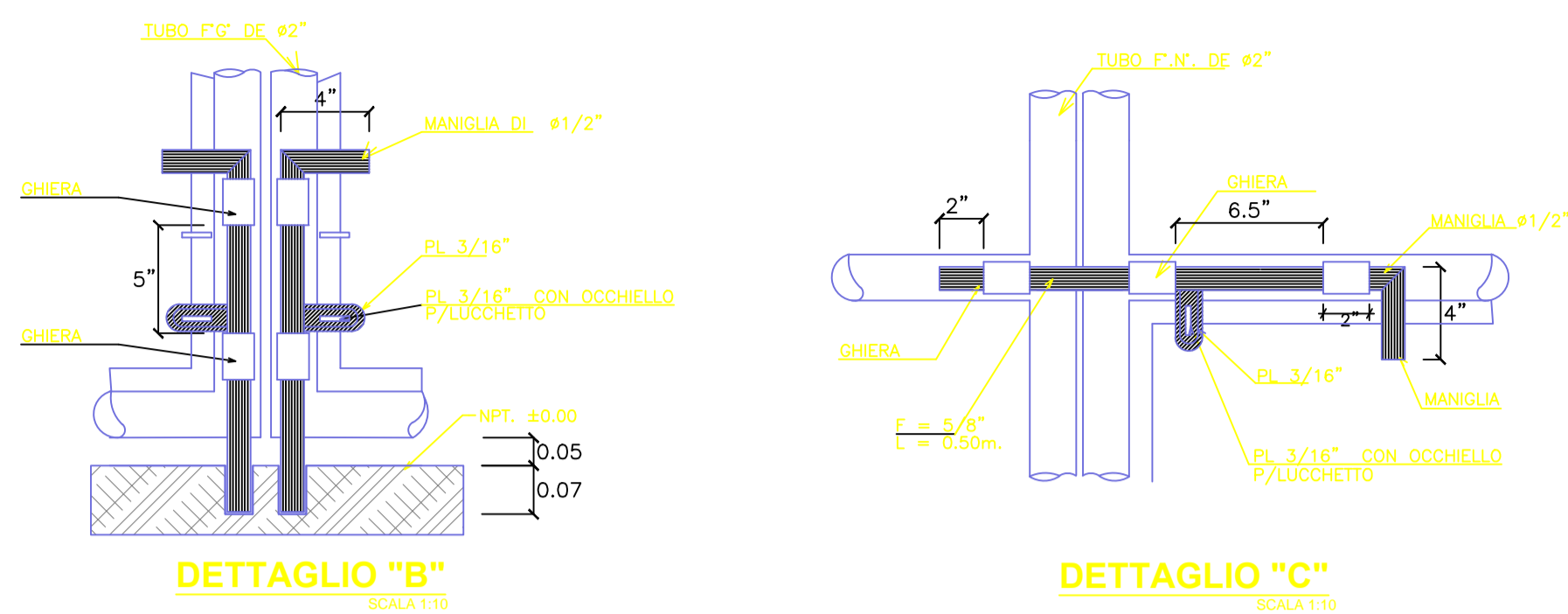
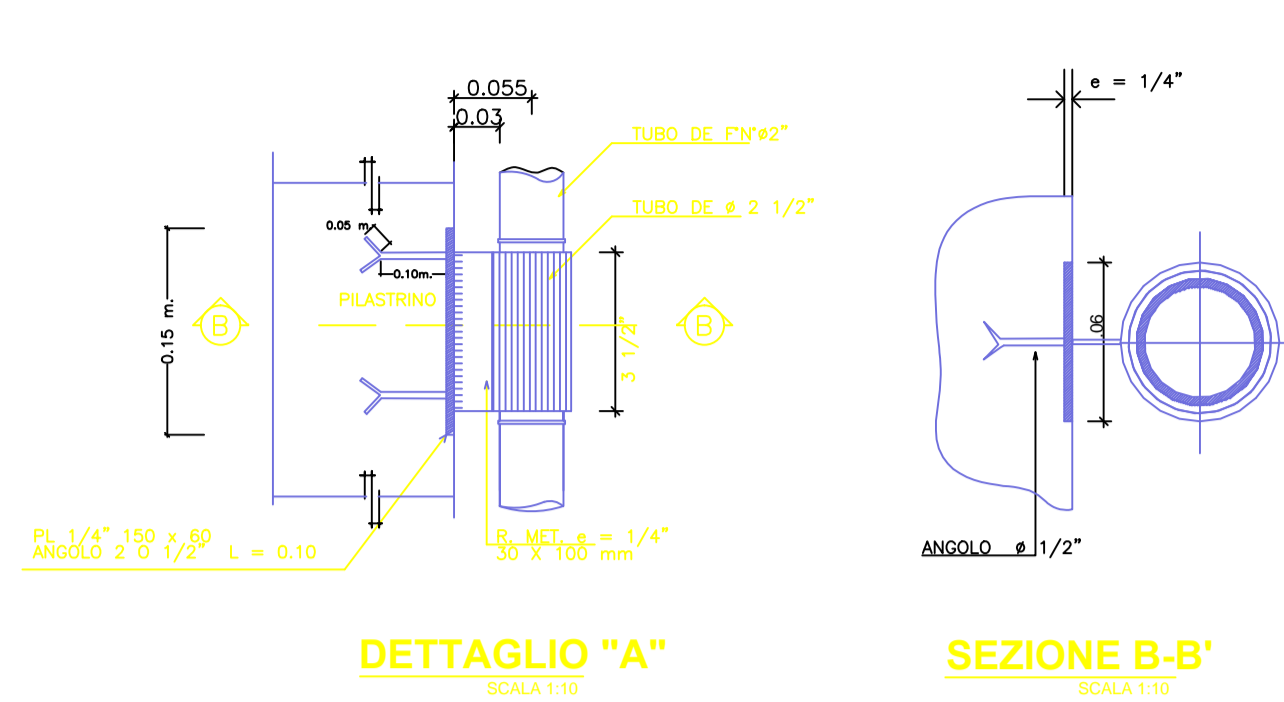
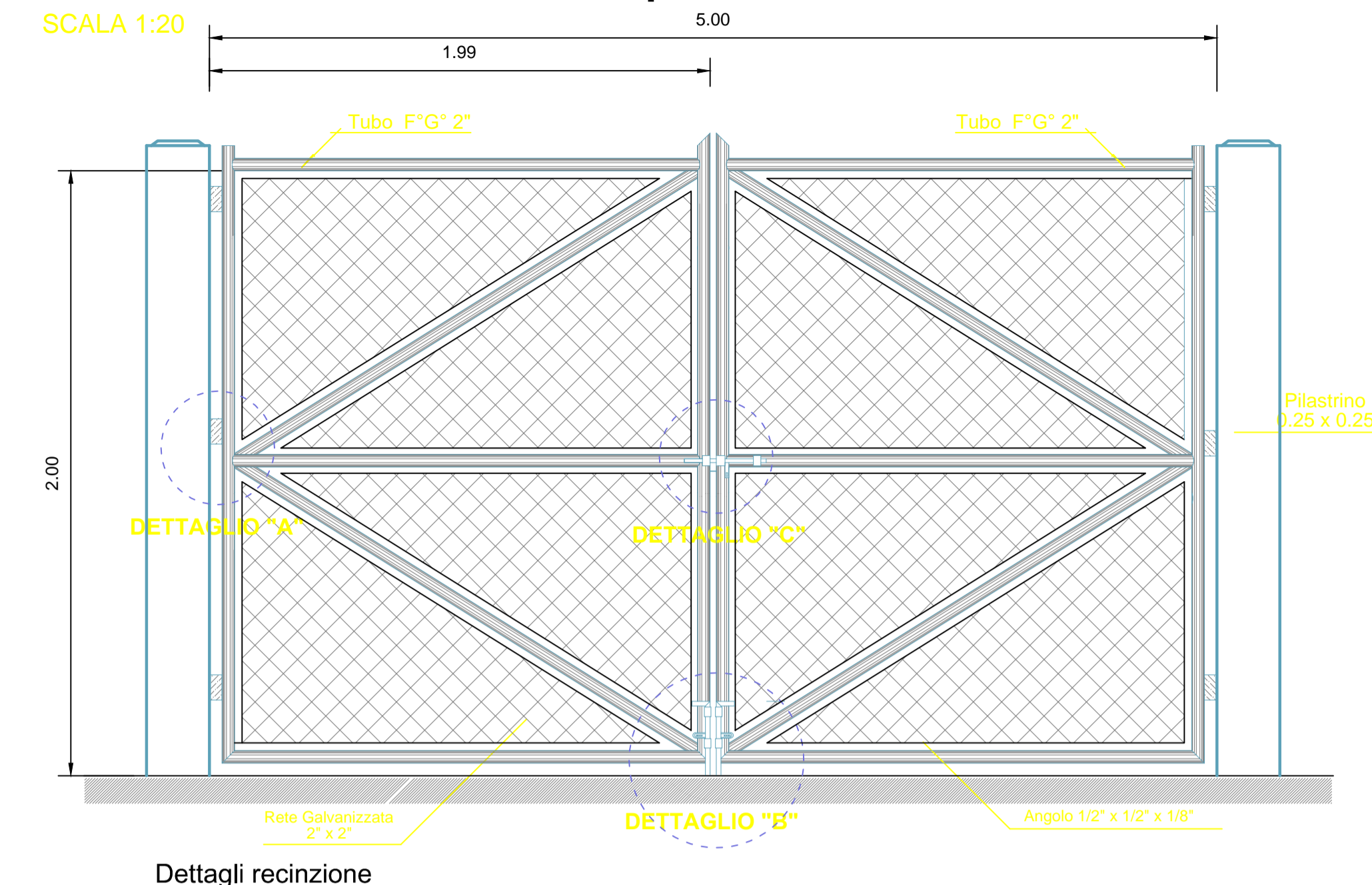


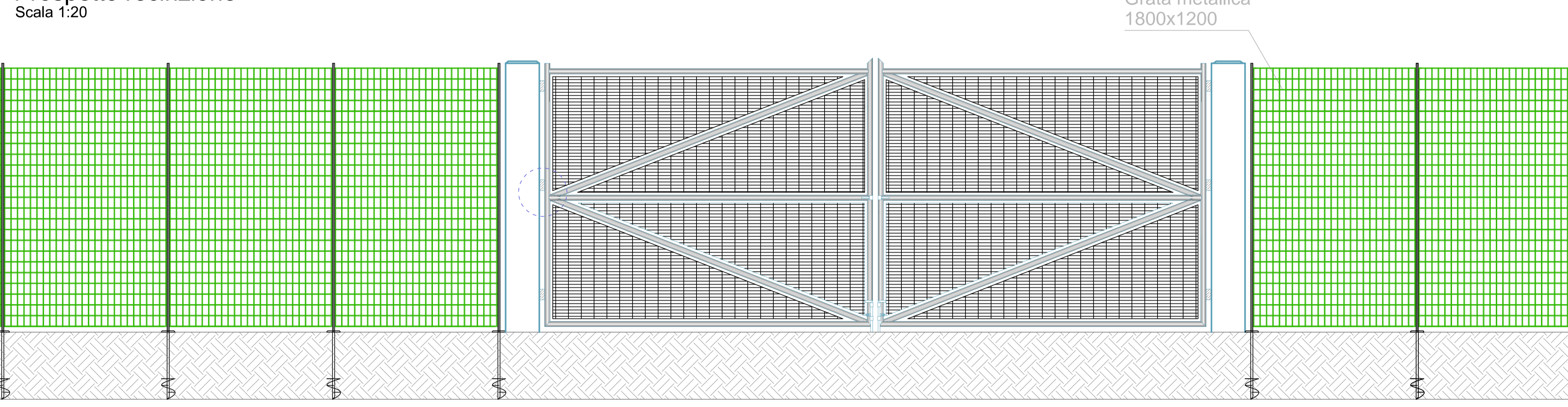
### Dettagli recinzione



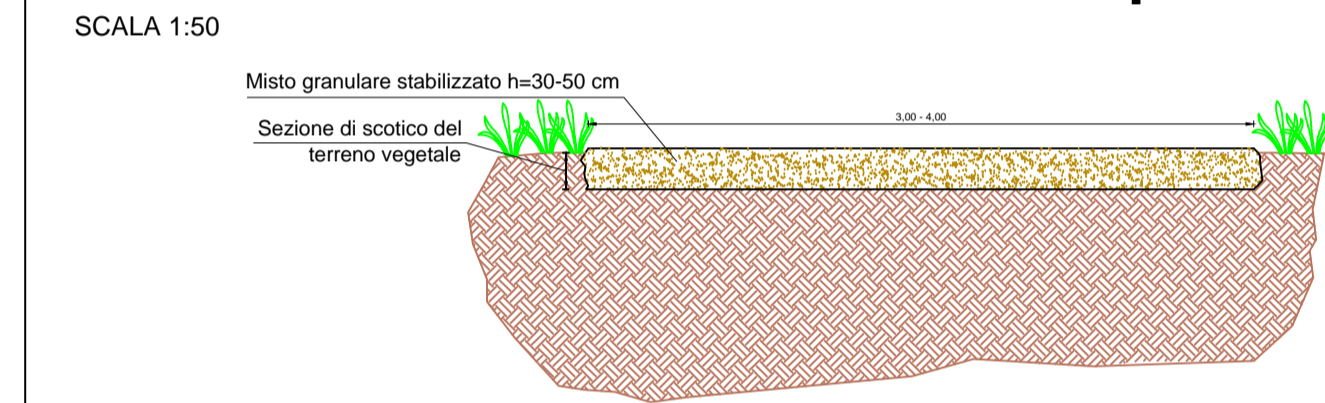
### Cancello d'accesso all'area impianto



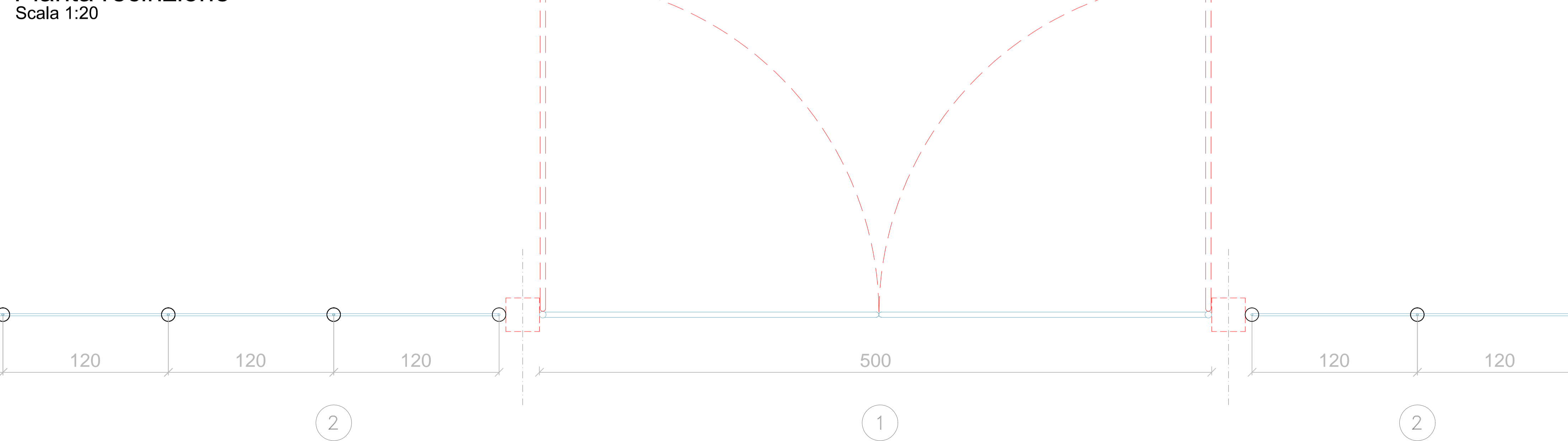
### Prospetto recinzione



### Sezione stradale interna all'area Impianto



### Pianta recinzione



## REGIONE PUGLIA

Provincia di Brindisi  
COMUNI DI BRINDISI

OGGETTO PROGETTO PER LA REALIZZAZIONE DI UN IMPIANTO FOTOVOLTAICO NEL COMUNE DI BRINDISI IN LOCALITÀ MAFFEI

COMMITTENTE LIGHTSOURCE RENEWABLE ENERGY ITALY SPV 10 S.R.L.

Via Giacomo Leopardi, 1 Milano (MI)  
C.F./P.IVA: 11015610964

 PHEEDRA S.r.l. Via Lago di Nemi, 90 74121 - Taranto Tel. 099.772202 - Fax 099.9870285 e-mail: info@pheedra.it web: www.pheedra.it	 SOUTHERNERGY S.r.l. Via del Commercio, 88 72017 - Ostuni (BR) Tel. 0831.331094 e-mail: info@southernenergy.it web: www.southernenergy.it
Progettazione: Dott. Ing. Angelo Miccolucci ORDINE INGEGNERI PROVINCIA TARANTO Sezione A Dott. Ing. MICCOLUCCI Angelo n° 1865	Progettazione: Dott. Ing. Ilario Morciano ORDINE INGEGNERI PROVINCIA TARANTO Sezione A Dott. Ing. MORCIANO Ilario n° 1543

1	Maggio 2020	PRIMA EMISSIONE	CD	AM	VS
REV.	DATA	ATTIVITA'	REDATTO	VERIFICATO	APROVATO

OGGETTO DEL LABORATORIO	FORMATO	SCALA	CODICE DOCUMENTO	NOME FILE	FOGLI
	A1	-	MRR CIV TAV 024	MRR-CIV-TAV-024_01	-