

REGIONE PUGLIA





Provincia di Brindisi

COMUNI DI BRINDISI

OGGETTO PROGETTO PER LA REALIZZAZIONE DI UN IMPIANTO FOTOVOLTAICO
NEL COMUNE DI BRINDISI IN LOCALITÀ MAFFEI

COMMITTENTE **LIGHTSOURCE RENEWABLE ENERGY ITALY SPV 10 S.R.L.**
Via Giacomo Leopardi, 7 Milano (MI)
C.F./P.IVA: 11015610964

Codice Commessa PHEEDRA: 20_05_PV_MRR

 <p>PHEEDRA S.r.l. Via Lago di Nemi, 90 74121 - Taranto Tel. 099.7722302 - Fax 099.9870285 e-mail: info@pheedra.it web: www.pheedra.it</p>	 <p>SOUTHERNERGY S.r.l. Via del Commercio, 66 72017 - Ostuni (BR) Tel. 0831.331594 e-mail: info@southenergy.it web: www.southenergy.it</p>
<p>Dott. Ing. Angelo Micolucci</p> 	<p>Dott. Ing. Ilario Morciano</p> 

4	Aprile 2021	INTEGRAZIONI A.U. n.3440 del 06/04/2021	MS	AM	VS
3	Gennaio 2021	BENESTARE TERNA GENNAIO/2021	MS	AM	VS
2	Dicembre 2020	INTEGRAZIONI A.U. n.8485 del 27/11/2020	CD	AM	VS
1	Marzo 2021	PRIMA EMISSIONE	VM	AM	VS
REV.	DATA	ATTIVITA'	REDATTO	VERIFICATO	APROVATO

OGGETTO DELL'ELABORATO **RELAZIONE DI CALCOLO PRELIMINARE DELLE STRUTTURE**

FORMATO	SCALA	CODICE DOCUMENTO					NOME FILE	FOGLI
A4	-	SOC.	DISC.	TIPO DOC.	PROG.	REV.	MRR-AMB-REL-025_04	
		MRR	CIV	REL	025	04		

Committente LIGHTSOURCE RENEWABLE ENERGY ITALY SPV 10 S.R.L.	PROGETTO PER LA REALIZZAZIONE DI UN IMPIANTO FOTOVOLTAICO NEL COMUNE DI BRINDISI IN LOCALITA' MAFFEI	Nome del file: MRR-CIV-REL-025_04
---	--	---

SOMMARIO

1. PREMESSA	2
2. NORMATIVA DI RIFERIMENTO.....	2
3. L'IMPIANTO FOTOVOLTAICO IN PROGETTO.....	3
3.1. UBICAZIONE DELLE OPERE	4
4. QUADRO RIASSUNTIVO IMPIANTO	4
4.1. SPECIFICHE TECNICHE DEI TRACKER	5
4.1. SPECIFICHE TECNICHE DELLE CABINE ELETTRICHE	7
4.2. SPECIFICHE TECNICHE DEL MAGAZZINO.....	9
4.3. SPECIFICHE TECNICHE SOTTOSTAZIONE ELETTRICA 30/150 KV	10
5. VERIFICA STRUTTURALE DEI MOVER MONOASSIALI	11
6. VERIFICA STRUTTURALE DELLE CABINE ELETTRICHE E DEL MAGAZZINO	13
6.1. ANALISI DEI CARICHI	16
6.2. 6 VALUTAZIONE DELL'AZIONE SISMICA.....	17
6.2.1. 6Verifiche di regolarità	17
6.2.2. Classe di duttilità.....	18
6.2.3. Spettri di Progetto per S.L.U. e S.L.D.	19
6.2.4. Metodo di Analisi.....	20
6.2.5. Valutazione degli spostamenti.....	21
6.2.6. Combinazione delle componenti dell'azione sismica	21
6.2.7. Eccentricità accidentali	22
6.3. AZIONI SULLA STRUTTURA	22
6.3.1. Stato Limite di Salvaguardia della Vita.....	23
6.3.2. Stato Limite di Danno	24
6.3.3. Stati Limite di Esercizio	25
6.3.4. Azione del Vento.....	25
6.3.5. Azione della Neve	28
6.3.6. Sintesi delle funzionalità generali.....	31
6.3.7. Sistemi di Riferimento.....	32
6.3.8. Modello di Calcolo	35
6.4. PROGETTO E VERIFICA DEGLI ELEMENTI STRUTTURALI	36
6.4.1. Verifiche di Resistenza	37
6.5. VERIFICA AL RIBALTAMENTO DELLE STRUTTURE A SOSTEGNO DEI PANNELLI FOTOVOLTAICI..	42
7. RECINZIONE E CANCELLI D'ACCESSO	42

Committente LIGHTSOURCE RENEWABLE ENERGY ITALY SPV 10 S.R.L.	PROGETTO PER LA REALIZZAZIONE DI UN IMPIANTO FOTOVOLTAICO NEL COMUNE DI BRINDISI IN LOCALITA' MAFFEI	Nome del file: MRR-CIV-REL-025_04
---	--	---

1. PREMESSA

La presente relazione espone gli aspetti tecnici-strutturali relativi alla progettazione di un Impianto fotovoltaico per la produzione di energia elettrica da fonte rinnovabile, e la conseguente immissione dell'energia prodotta, attraverso la dedicata rete di connessione, sino alla Rete di Trasmissione Nazionale.

Il progetto riguarda la realizzazione di un impianto fotovoltaico composto da circa 27,1 MW da installare in agro del Comune di Brindisi (BR), in località Maffei con opere di connessione ricadenti nello stesso comune.

L'impianto fotovoltaico sarà collegato mediante un cavidotto in media tensione interrato alla Stazione Elettrica di Terna SpA denominata "Brindisi Sud", previo innalzamento della tensione a 150 kV mediante Sottostazione da realizzarsi e oggetto del presente progetto. La sottostazione elettrica sarà realizzata nelle immediate vicinanze della SE Brindisi Sud, sarà condivisa con altri produttori, e conetterà l'impianto in oggetto in modalità antenna a 150 kV su uno stallo predisposto della SE, così come da preventivo di connessione di Terna SpA codice pratica n. 201900086 del 24/04/2019.

Lo stallo nella SSE sarà connesso, tramite un cavidotto interrato in alta tensione allo stallo AT della SE Brindisi Sud.

Nella presente relazione si riportano i calcoli preliminari delle strutturali e richiami normativi sia per le opere di sostegno di tipo mover mosoassiali e si delle cabine inverter/trafo.

2. NORMATIVA DI RIFERIMENTO

La Normativa tecnica, italiana e comunitaria a cui viene fatto riferimento nelle fasi di calcolo e progettazione è la seguente:

- Legge n.1086 del 05/11/1971: "Norme per la disciplina delle opere in conglomerato cementizio armato, normale e precompresso ed a struttura metallica."
- Legge n.64 del 02/02/1974: "Provvedimenti per le costruzioni, con particolari prescrizioni per le zone sismiche."
- Ministero delle Infrastrutture – D.M. 14/01/2008: "Nuove norme tecniche per le costruzioni"
- Circolare Ministeriale n° 617 del 02/02/2009: "Istruzioni per l'applicazione delle Norme tecniche per le costruzioni di cui al D.M. 14 gennaio 2008"
- Ministero delle Infrastrutture – D.M. 17/01/2018: "Aggiornamento delle «Norme tecniche per le costruzioni»"
- Nota CSLP n° 3187 del 21 marzo 2018
- Consiglio Superiore dei Lavori Pubblici – Servizio Tecnico Centrale (Luglio 2011): "Linee guida per sistemi costruttivi a pannelli portanti basati sull'impiego di blocchi cassero e calcestruzzo debolmente armato gettato in opera"
- CNR 10025/98: "Istruzioni per il progetto, l'esecuzione ed il controllo delle strutture prefabbricate in calcestruzzo."
- CNR 10025/84: "Istruzioni per il progetto, l'esecuzione ed il controllo delle strutture prefabbricate in conglomerato cementizio e per le strutture costruite con sistemi industrializzati."

PHEEDRA Srl Servizi di Ingegneria Integrata Via Lago di Nemi, 90 74121 – Taranto (Italy) Tel. +39.099.7722302 – Fax: +39.099.9870285 Email: info@pheedra.it – web: www.pheedra.it	RELAZIONE PRELIMINARE DI CALCOLO DELLE STRUTTURE	Pagina 2 di 44
---	--	----------------

Committente LIGHTSOURCE RENEWABLE ENERGY ITALY SPV 10 S.R.L.	PROGETTO PER LA REALIZZAZIONE DI UN IMPIANTO FOTOVOLTAICO NEL COMUNE DI BRINDISI IN LOCALITA' MAFFEI	Nome del file: MRR-CIV-REL-025_04
---	--	---

- Certificati di prova relativi alla caratterizzazione sperimentale del sistema costruttivo impiegato.
- Eurocodice 2 (Costruzioni in calcestruzzo)
- Eurocodice 3 (Costruzioni in acciaio)

3. L'IMPIANTO FOTOVOLTAICO IN PROGETTO

Il progetto prevede l'installazione di n. 54.208 pannelli fotovoltaici di potenza nominale unitaria pari a 500 W, per una capacità complessiva di circa 27,1 MW.

I pannelli fotovoltaici saranno installati su strutture di sostegno di tipo mover monoassiali. La configurazione d'impianto prevede strutture del tipo a singola fila di pannelli, con sostegno di tipo a pali infissi, così come si evince dagli elaborati grafici di progetto. Per tale progetto si sono prese in considerazione strutture tracker tipo Axone 4.0 (o similari) che garantiscono un range di rotazione est/ovest di +/- 55°, oltre ad una copertura ottimale dell'area d'intervento grazie alla loro modularità.

Lo sfruttamento dell'energia del sole è una fonte naturalmente priva di emissioni: la conversione in elettricità avviene infatti senza alcun rilascio di sostanze nell'atmosfera.

I pannelli fotovoltaici presi in considerazione per il progetto sono di tipo ad alta efficienza, bifacciali permettendo l'utilizzo anche dell'energia solare riflessa dalla parte posteriore del modulo, che nei pannelli standard non viene utilizzata. Questo permette di sfruttare al massimo l'irraggiamento del sole, massimizzando così anche la potenza in uscita. Il modello preso in considerazione per tale progetto è il Duomax Twin da 500 Wp della Trina solar

Il generatore presenta una potenza nominale pari a circa 27,1 MWp, intesa come somma delle potenze di targa o nominali di ciascun modulo misurata in condizioni standard (STC: Standard Test Condition), le quali prevedono un irraggiamento pari a 1000 W/m² con distribuzione dello spettro solare di riferimento di AM=1,5 e temperatura delle celle di 25°C, secondo norme CEI EN 904/1-2-3. Il generatore fotovoltaico risulta composto da 54.208 moduli fotovoltaici di tipo ad alta efficienza bifacciali. I moduli verranno collegati in stringhe collegate agli inverter previsti in base ad una logica di frazionamento della potenza totale su più componenti.

Gli inverter previsti sono in numero di 9 e saranno in grado di gestire ogni ingresso con un distinto inseguitore MPP. Ogni stringa sarà realizzata collegando in serie 28 moduli in modo da ottenere la tensione e la corrente ottimale all'ingresso di ciascuno degli inverter previsti.

Il generatore fotovoltaico sarà suddiviso su 152 quadri di parallelo, secondo gli schemi riportati negli elaborati grafici allegati; le stringhe di ciascun sottocampo saranno attestate in numero di 12/14 su un proprio quadro di parallelo (per il sezionamento delle stringhe, la protezione da sovratensione e da correnti di ricircolo) prevedendo l'impiego di idonei scaricatori, tra ciascuna polarità e la terra. Tutte le connessioni esterne, realizzate con connettori unipolari per la sezione c.c., dovranno presentare un grado di protezione non inferiore a IP65.

L'inverter prende come tensione di riferimento quella della rete elettrica alla quale è collegato: pertanto non è in grado di erogare energia sulla rete qualora in questa non vi sia tensione.

I convertitori statici saranno posizionati al coperto all'interno di due cabine elettriche, mentre i quadri di parallelo saranno fissati all'esterno alle strutture di sostegno.

PHEEDRA Srl Servizi di Ingegneria Integrata Via Lago di Nemi, 90 74121 - Taranto (Italy) Tel. +39.099.7722302 - Fax: +39.099.9870285 Email: info@pheedra.it - web: www.pheedra.it	RELAZIONE PRELIMINARE DI CALCOLO DELLE STRUTTURE	Pagina 3 di 44
---	--	----------------

Committente LIGHTSOURCE RENEWABLE ENERGY ITALY SPV 10 S.R.L.	PROGETTO PER LA REALIZZAZIONE DI UN IMPIANTO FOTOVOLTAICO NEL COMUNE DI BRINDISI IN LOCALITA' MAFFEI	Nome del file: MRR-CIV-REL-025_04
---	--	---

3.1. UBICAZIONE DELLE OPERE

L'area d'impianto è servita dalla viabilità esistente costituita da strade statali, provinciali, comunali e da strade interpoderali e sterrate.

L'area oggetto dell'intervento è un terreno agricolo sito in agro di Brindisi di circa 65 ha censito nel N.C.T. come segue:

- foglio di mappa n. 158 particelle nn. 149, 152, 186, 188, 163, 164, 175, 176, 16, 15, 154, 157, 148, 151, 155, 158, 150, 153, 156, 159, 31, 34, 182, 183, 177
- foglio di mappa n. 151 particella n. 122
- foglio di mappa n. 158 particella n. 62

L'area risulta pianeggiante e priva di elementi di disturbo alla realizzazione dell'impianto.

Il tracciato del cavidotto esterno attraversa il territorio dell'agro di Brindisi, così come la sottostazione di trasformazione che sarà realizzata nelle immediate vicinanze della SE Brindisi Sud di Terna SpA all'interno della particella n. 105 del foglio n. 177 del NCT del Comune di Brindisi.

4. QUADRO RIASSUNTIVO IMPIANTO

Numero totale sottocampi: **9**

Numero totale di stringhe (da 28 moduli fotovoltaici): **1936**

Numero totale di quadri di parallelo (da 12/14 stringhe): **152**

Numero totale di moduli fotovoltaici: **54.208**

Dati caratteristici di stringa

- Numero stringhe con moduli da 500 W: **1936**
- Numero totale di moduli in serie: **28**
- Potenza di picco [kWp]: **14**
- Tensione nominale [V]: **1215,2**
- Tensione a circuito aperto [V]: **1442**
- Corrente nominale [A]: **11,53**
- Corrente di corto circuito [A]: **12,13**

PHEEDRA Srl Servizi di Ingegneria Integrata Via Lago di Nemi, 90 74121 - Taranto (Italy) Tel. +39.099.7722302 - Fax: +39.099.9870285 Email: info@pheedra.it - web: www.pheedra.it	RELAZIONE PRELIMINARE DI CALCOLO DELLE STRUTTURE	Pagina 4 di 44
---	--	----------------

Committente LIGHTSOURCE RENEWABLE ENERGY ITALY SPV 10 S.R.L.	PROGETTO PER LA REALIZZAZIONE DI UN IMPIANTO FOTOVOLTAICO NEL COMUNE DI BRINDISI IN LOCALITA' MAFFEI	Nome del file: MRR-CIV-REL-025_04
---	--	---

4.1. SPECIFICHE TECNICHE DEI TRACKER

Gli inseguitori solari (o solar tracker) sono ideali per una soluzione con elevate prestazioni.

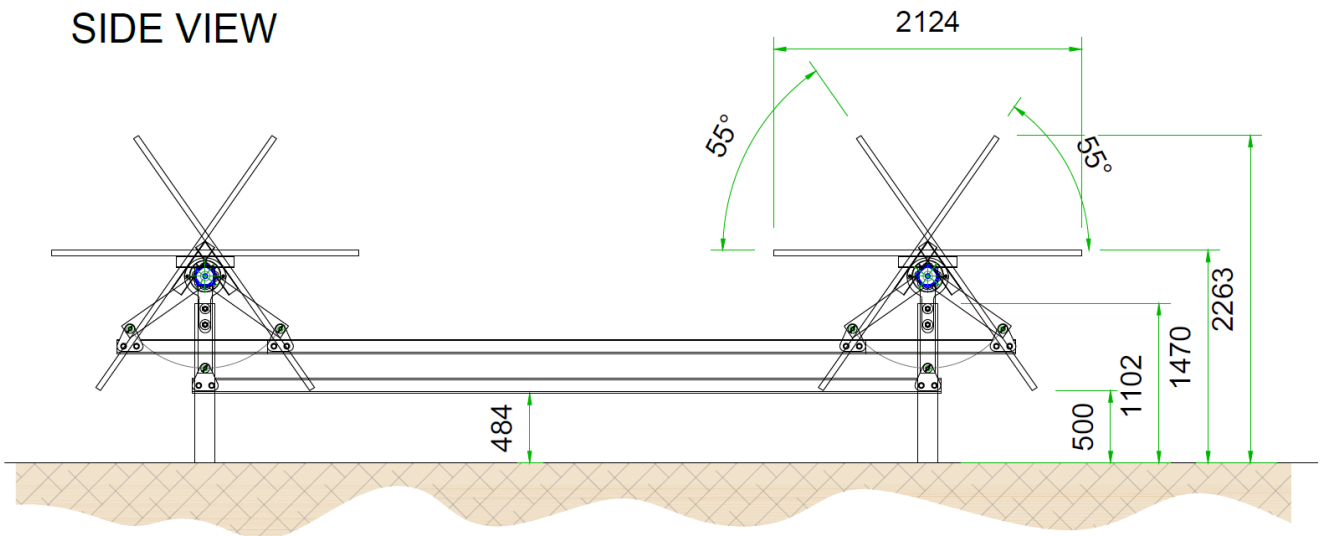
I tracker previsti nell'impianto in progetto sono della serie AXONE DUO della PVH sono degli inseguitori monoassiali, dotati di singolo motore, capaci di ruotare fino a 55° per inseguire lo spostamento solare da est a ovest, permettono di ottenere un incremento del 30-35% della resa dell'impianto. La robusta struttura è stata progettata con un perfetto equilibrio baricentrico che limita le sollecitazioni sul sistema meccanico, garantendone la durata nel tempo e minimizzando i costi di manutenzione.



Axone è un motore tracker multi-fila con la capacità di spostare fino a 20 file e 62 moduli in totale sicurezza, riducendo l'uso di componenti elettronici, attuatori e motori di un fattore compreso tra 15 e 20 rispetto alla maggior parte degli inseguitori solari a fila singola soluzioni sul mercato. Ciò riduce i costi di manutenzione e l'indisponibilità dovuta a guasti.

PHEEDRA Srl Servizi di Ingegneria Integrata Via Lago di Nemi, 90 74121 – Taranto (Italy) Tel. +39.099.7722302 – Fax: +39.099.9870285 Email: info@pheedra.it – web: www.pheedra.it	RELAZIONE PRELIMINARE DI CALCOLO DELLE STRUTTURE	Pagina 5 di 44
---	--	----------------

SIDE VIEW



Optimized Structural Design

Rotating Post Heads
 Quickly installed with polymeric bearing for ultra-long life and generous construction tolerance.

Bolted Drive Arm Connections
 Eliminates the need for field welding and special inspections, and speeds installation.

U-Bolts
 Securely attaches panel rails to torue tube.

Panel Rails
 HDG steel or Magnelis, apt for direct module attachment and grounding.

Vertical Foundation Posts
 Structural HDG foundations ideal for vibropiling with superior resistance.

Committente LIGHTSOURCE RENEWABLE ENERGY ITALY SPV 10 S.R.L.	PROGETTO PER LA REALIZZAZIONE DI UN IMPIANTO FOTOVOLTAICO NEL COMUNE DI BRINDISI IN LOCALITA' MAFFEI	Nome del file: MRR-CIV-REL-025_04
---	--	---

STRUCTURAL & MECHANICAL SPECIFICATIONS	
Tracker Type	Horizontal Single-Axis with Central Driveline Architecture
Rotational Range	+/-55°
Drive Type	Gear Drive Ram Screw
Motor Type	Industrial AC/DC motor, up to 2.2kW (20Tn), Configurable 3-phase wireless connection and PV-Powered with battery backup
Motors per MWp	Actuator 2 - 3 (depending on system design)
Ground Cover Ratio (GCR)	30% - 50% (configurable, depending on system design)
Modules Supported	Virtually all commercially available modules (adaptable for thin film)
Grade Tolerances	N-S: 2.2% (8% optional) E-W: 8%
Module Configuration	Single-module in portrait (other configurations optional) Direct mount
Module Attachment	to panel rail (configurable for clips)
Structural Materials	Hot-dipped Galvanized Steel per ASTM A123 or ISO 1461 Tailored to site
Allowable Wind Load	specific conditions up to 150mph 240kph Self-grounded via serrated
Grounding System	fixation hardware
Wind Protection	Viscous damper (if required)
'Storm Alarm' Detection System for Sustained High Winds	Yes (time to move from +/-55o to stow, no more than 2 minutes)
Wind Speed Sensors	3-cup vane anemometer
Solar Tracking Method	Astronomical algorithm with GPS input
Controller Electronics	Features Siemens PLC and VFD (single-or 3-phase), and other first-tier components. GPS time synchronization. One controller per inverter block.
SCADA Interface	MODBUS TCP
Nighttime Stow	Yes (configurable)
Backtracking	Yes
In-field Fabrication Required	No
On-site Training and Commissioning	Yes, included in tracker supply
Standard Warranties	Structure: 10 years Electromechanical components: 3 years
Certifications	USA: UL508 ASCE 7-10, UL3703 includes UL2703 Europe: CE, IEC TS62727
Structural Adaptation to Local Codes & Requirements	Verified by third-party structural engineer

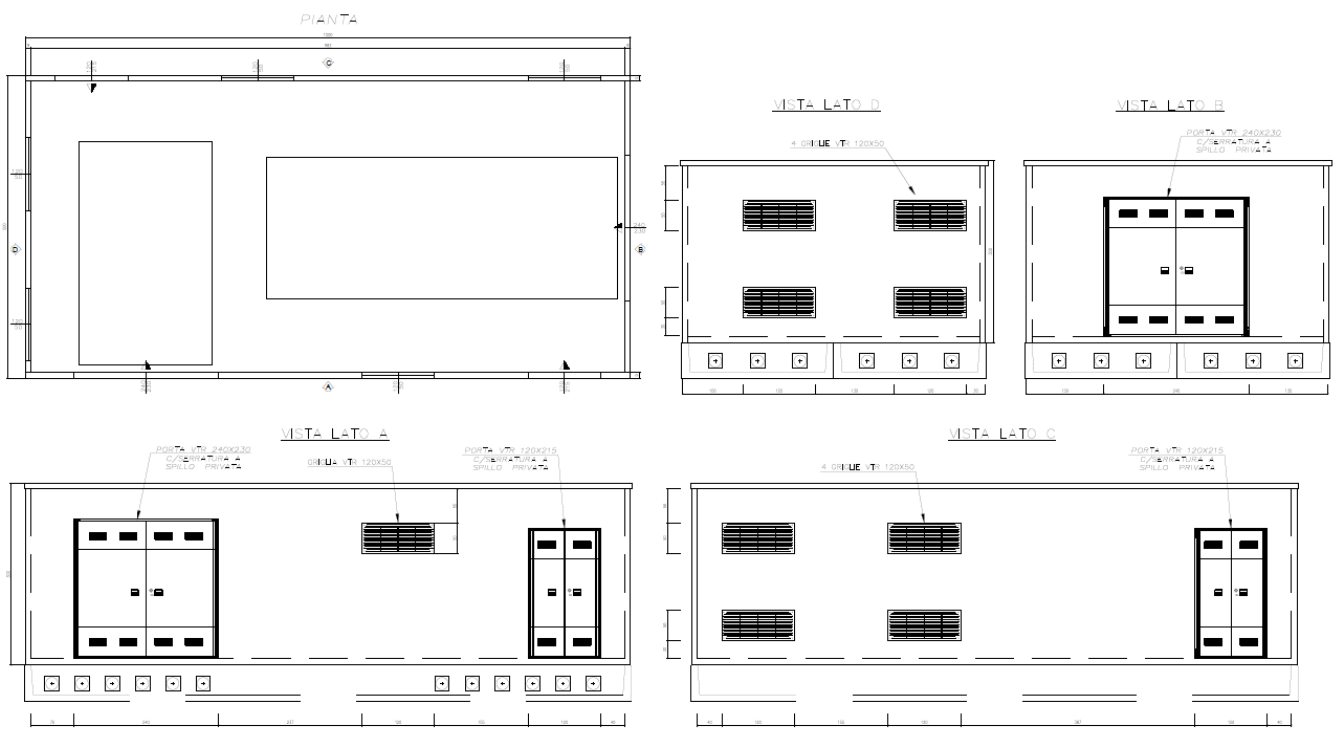
4.1. SPECIFICHE TECNICHE DELLE CABINE ELETTRICHE

Per la realizzazione delle cabine di sono utilizzate due tipologie, i cui dettagli costruttivi sono riortati negli elaborati "MRR-CIV-TAB-023_Cabine elettriche piante e prospetti".

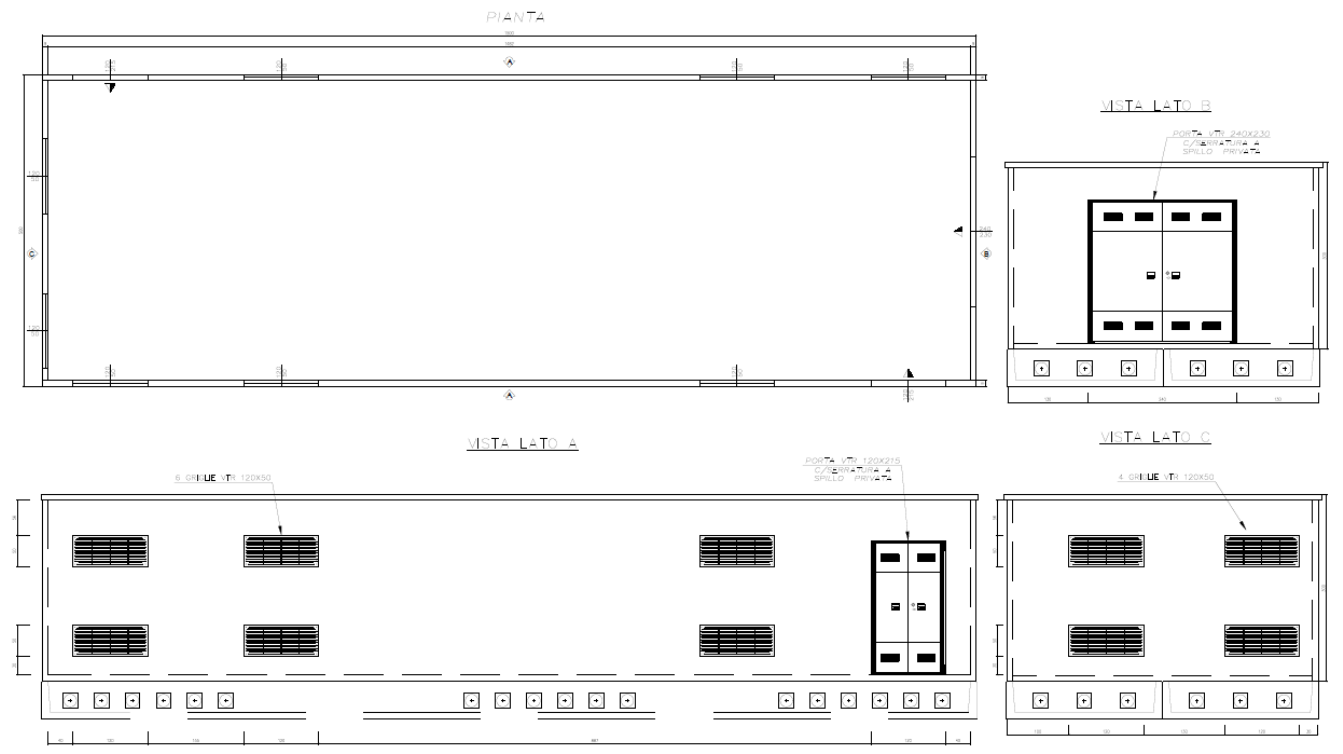
Tali elementi saranno realizzati, con moduli prefabbricati certificati per le parti in elevazioni e posizionati su degli elementi monolitici a C in c.a. prefabbricati e certificati anch'essi, atti per il cablaggio dei cavi. La struttura così realizzata sarà collocata su una platea in c.a. realizzata in opera.

I modelli predisposti hanno dimensioni totali in pianta di 10x5 m e 15x5 m, entrambi con altezza di 3m.

PHEEDRA Srl Servizi di Ingegneria Integrata Via Lago di Nemi, 90 74121 - Taranto (Italy) Tel. +39.099.7722302 - Fax: +39.099.9870285 Email: info@pheedra.it - web: www.pheedra.it	RELAZIONE PRELIMINARE DI CALCOLO DELLE STRUTTURE	Pagina 7 di 44
---	--	----------------



Pianta e Prospetti – Tipologico 1 (10x5 m)



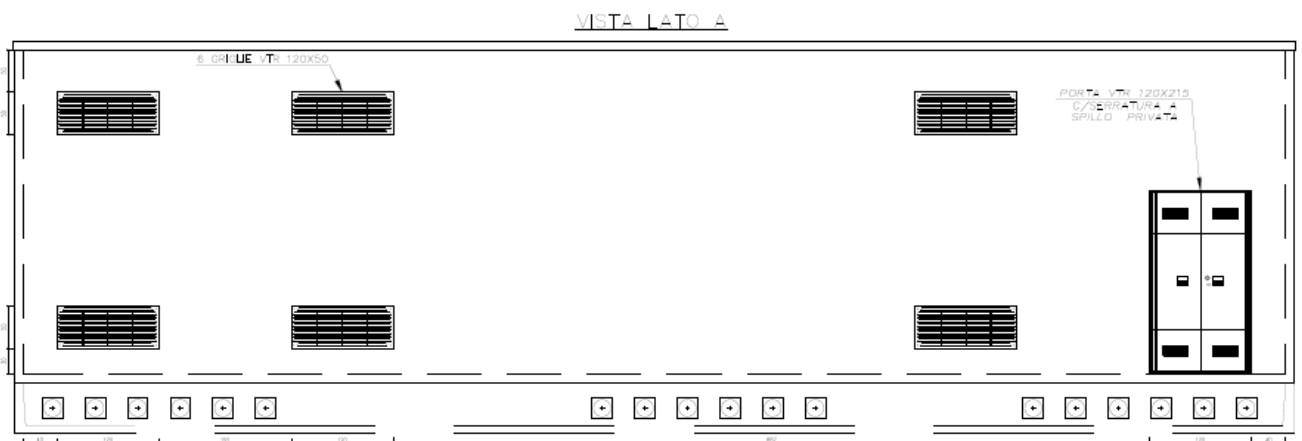
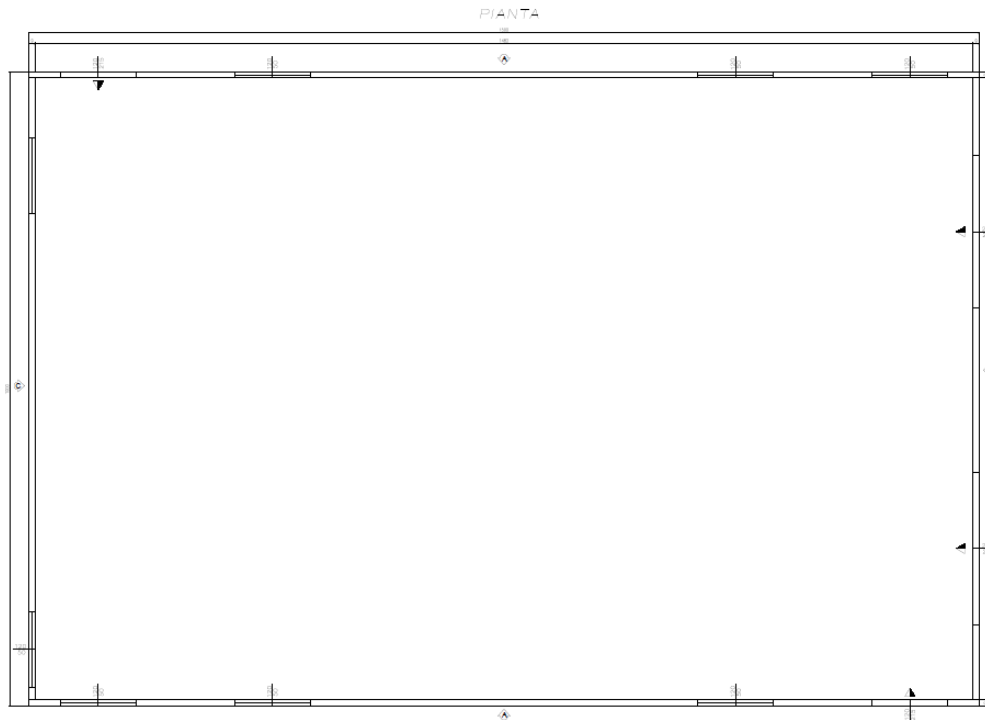
Pianta e Prospetti – Tipologico 2 (15x5m)

Committente LIGHTSOURCE RENEWABLE ENERGY ITALY SPV 10 S.R.L.	PROGETTO PER LA REALIZZAZIONE DI UN IMPIANTO FOTOVOLTAICO NEL COMUNE DI BRINDISI IN LOCALITA' MAFFEI	Nome del file: MRR-CIV-REL-025_04
---	--	---

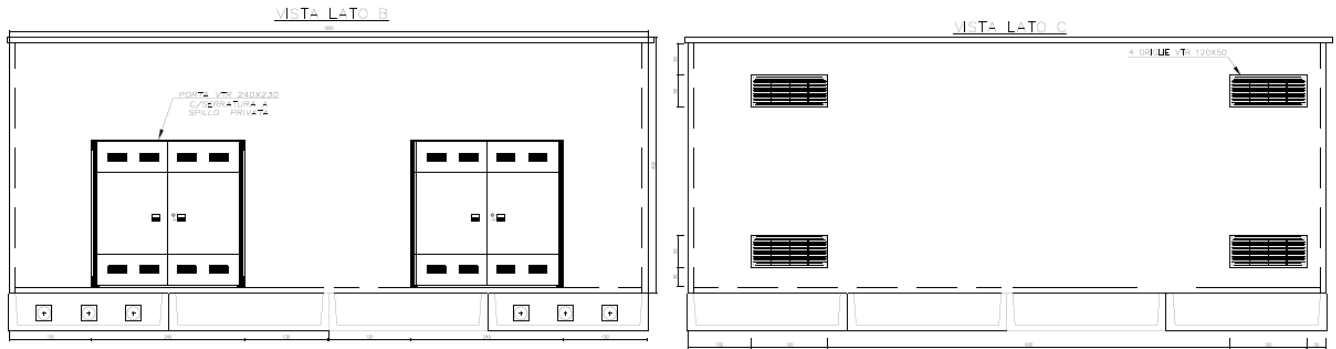
4.2. SPECIFICHE TECNICHE DEL MAGAZZINO

L'intero progetto prevede la realizzazione di una struttura d'uso deposito/magazzino. Tale struttura i cui particolari costruttivi sono riportati "MRR-CIV-TAB-023_Cabine elettriche piante e prospetti" ed ha dimensioni in pianta pari a 15x10 m e altezza 4 m.

La struttura portante in elevazione sarà realizzata con un telaio di acciaio, mentre la struttura di fondazione sarà realizzata su platea in c.a.



Committente LIGHTSOURCE RENEWABLE ENERGY ITALY SPV 10 S.R.L.	PROGETTO PER LA REALIZZAZIONE DI UN IMPIANTO FOTOVOLTAICO NEL COMUNE DI BRINDISI IN LOCALITA' MAFFEI	Nome del file: MRR-CIV-REL-025_04
---	--	---



4.3. SPECIFICHE TECNICHE SOTTOSTAZIONE ELETTRICA 30/150 KV

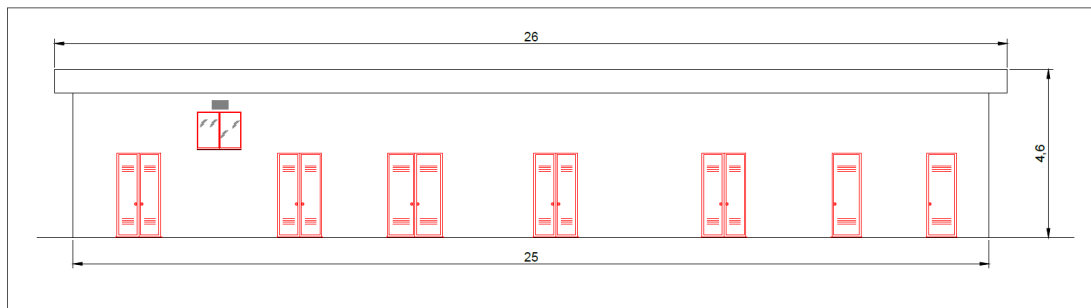
Per la realizzazione della cabina lato utente della sottostazione elettrica 30/150 kV è utilizzata la tipologia, i cui dettagli costruttivi sono riortati nell'elaborato "MRR-CIV-TAB-034_Sezione degli Impianti Utente e di RTN".

Tali elementi saranno realizzati, con moduli prefabbricati certificati per le parti in elevazioni e posizionati su degli elementi monolitici a C in c.a. prefabbricati e certificati anch'essi, atti per il cablaggio dei cavi. La struttura così realizzata sarà collocata su una platea in c.a. realizzata in opera.

Il modello in esame ha dimensioni totali in pianta di 25x4,5 m con altezza di 4,6 m.

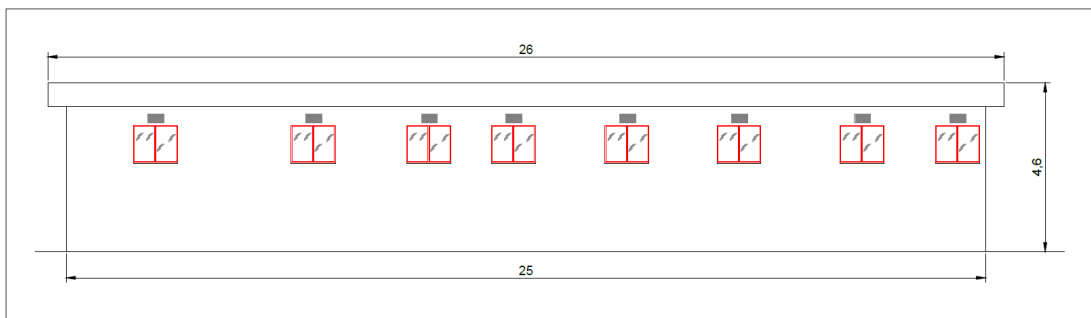
PROSPETTO ANTERIORE

SCALA 1:100



PROSPETTO POSTERIORE

SCALA 1:100



Committente LIGHTSOURCE RENEWABLE ENERGY ITALY SPV 10 S.R.L.	PROGETTO PER LA REALIZZAZIONE DI UN IMPIANTO FOTOVOLTAICO NEL COMUNE DI BRINDISI IN LOCALITA' MAFFEI	Nome del file: MRR-CIV-REL-025_04
---	--	---

5. VERIFICA STRUTTURALE DEI MOVER MONOASSIALI

La legge n.55 del 2019, introduce l'articolo 94-bis all'interno del DPR 380/2001, come "disciplina degli interventi strutturali in zone sismiche". Con particolare riferimento agli elementi della struttura fotovoltaica, ovvero i mover monoassiali, questi possono essere considerati, per loro natura, "privi di rilevanza" previsti dalla lettera C del comma 1 del succitato articolo, inoltre, a tale definizione si arriva per quanto indicato al comma 2 dell'art.94-bis del DPR 380/2001, il quale rimanda l'individuazione degli interventi di minore rilevanza o privi di rilevanza alle disposizioni adottate dalle regioni.

La Regione Puglia con L.R. n.34 del 23/07/2019, conferma il regime disciplinare definito dalla Delibera di Giunta regionale n. 1309 del 03.06.2010 inerente alle "Disposizioni organizzative in materia di semplificazione amministrativa in merito alle procedure di deposito delle calcolazioni relative a progetti riguardanti le "opere minori" e chiarimenti interpretativi".

La Delibera della Giunta Regionale – Regione Puglia – n. 1309 del 03/06/2010 del Registro delle Deliberazioni (D.G.R.) semplifica l'iter amministrativo in materia di prevenzione antisismica per le cosiddette "opere minori", come indicate negli elenchi A1 e A2 allegati alla citata D.G.R.. In particolare, secondo la D.G.R., si tratta di opere che "per le loro caratteristiche tecniche, per dimensioni e/o funzione, non comportano pericolo per la pubblica incolumità, ovvero che interessano la pubblica incolumità in modo non rilevante" e, pertanto, soggiacciono al regime semplificato previsto nella citata D.G.R., dovendosi soltanto depositare al competente comune i documenti ivi elencati (tra cui l'asseverazione del progettista circa la non rilevanza per la pubblica incolumità ai fini sismici delle opere).

La verifica sismica è stata, quindi, effettuata sulla base della legislazione su riportata, accertando che le opere esaminate rientrassero nella categoria delle "Opere minori" individuate nel Documento Tecnico allegato alla suddetta D.G.R.:

- A1 – OPERE MINORI – Interventi di nuova costruzione e manufatti privi di rilevanza per la pubblica incolumità ai fini sismici:
 - 4. Altre opere o manufatti
 - 4.7 Pannelli solari e fotovoltaici su strutture di sostegno (quali pali, portali) di altezza ≤ 3 m dal livello del terreno.

Inoltre, in riferimento alla struttura metallica, di cui agli artt. 65 e 67 del DPR 380/2001, si evidenzia che, la Circolare del Ministero dei Lavori Pubblici del 14 Febbraio 1974 n.11951 contempla la possibilità che tali opere non rientrino tra quelle disciplinate dalle NTC in materia sismica, poiché l'impianto fotovoltaico è da considerarsi un impianto industriale e la circolare specifica, quanto segue:

.

PHEEDRA Srl Servizi di Ingegneria Integrata Via Lago di Nemi, 90 74121 – Taranto (Italy) Tel. +39.099.7722302 – Fax: +39.099.9870285 Email: info@pheedra.it – web: www.pheedra.it	RELAZIONE PRELIMINARE DI CALCOLO DELLE STRUTTURE	Pagina 11 di 44
---	--	-----------------

Committente LIGHTSOURCE RENEWABLE ENERGY ITALY SPV 10 S.R.L.	PROGETTO PER LA REALIZZAZIONE DI UN IMPIANTO FOTOVOLTAICO NEL COMUNE DI BRINDISI IN LOCALITA' MAFFEI	Nome del file: MRR-CIV-REL-025_04
---	--	---

..... *“Non sono quindi soggette alle disposizioni della stessa le opere di ingegneria meccanica, elettrotecnica, chimica, mineraria, navale ed aeronautica per le parti che si riferiscono alle macchine ed organi di macchine, congegni, strumenti, apparecchi e meccanismi di qualsiasi genere e quanto altro non attiene alle costruzioni edilizie in c.a. normale e precompresso ed a struttura metallica.”.....*

e ancora

....*“Si devono altresì assimilare alle macchine propriamente dette le parti metalliche accessorie e complementari al loro funzionamento (quali ad esempio scalette, ballatoi e ponti di servizio, organi di collegamento fra macchinari) ed in genere le strutture che servono per sostenere e formare, con apparecchiature e tubazioni, l'insieme dell'impianto industriale“...*

In conclusione, per le sole strutture di sostegno dei pannelli fotovoltaici, relativamente al deposito dei calcoli strutturali, si può far riferimento alle suddette interpretazioni delle norme vigenti. In particolare:

- nel primo caso, la DGR n.1309/2010 definisce le strutture di sostegno come “opere minori” (punto 4 della lettera A.1) i pannelli fotovoltaici su strutture di sostegno che abbiano altezza inferiore ai 3 metri. Pertanto, ai sensi dell'arti. 94bis del DPR 380/2001 sono da ritenersi privi di rilevanza sismica.
- nel secondo caso, essendo le strutture dei pannelli fotovoltaici, di natura metallica, a sostegno delle apparecchiature e non attenendosi alle costruzioni edilizie, sono assimilabili a impianti industriali interessati dalla Circolare Min.L.P. n. 11951/1974 e pertanto, non rientrano tra le opere disciplinate dalle NTC in materia sismica.

Per quanto su detto, le strutture dei pannelli fotovoltaici sono da considerarsi privi di rilevanza sismica e pertanto non soggetti a “deposito dei calcoli” ai sensi dell'art. 65 del DPR 380/2001. Per quanto riguarda invece il dimensionamento strutturale degli stessi, con particolare riguardo ai carichi indotti da neve, vento e sisma, si fa riferimento ai calcoli strutturali, redatti ai sensi degli Eurocodici, forniti dal produttore delle strutture e allegati alla presente relazione.

A tal proposito nel seguito si riporta na breve sintesi degli stessi:

Il mover monoassiali esaminati risultano conformi ai requisiti di resistenza specificati in base alle norme vigenti su cui sono stati condotti i calcoli, nello specifico:

- Il carico di vento considerato in questa analisi corrisponde a una velocità del vento pari a 20 m/s (43,2 km/h) in posizione di lavoro e a 28 m/s (100,8 km/h) in posizione di fermo. La velocità adottata per il calcolo in posizione di lavoro, corrisponde alla misura della raffica di circa 3 sec mentre la velocità per la posizione a riposto è misurata come un vento medio di 10 minuti, entrambe considerate ad un'altezza media di 10 m.
- Sono stati valutati i carichi di neve, così come previsto dalle normative vigenti.
- I carichi di vento, neve e peso sono stati aumentati utilizzando il fattore maggiorativo, considerato cautelativo.
- La verifica della resistenza strutturale è stata condotta utilizzando un'analisi lineare di tipo elastico agli elementi finiti.

PHEEDRA Srl Servizi di Ingegneria Integrata Via Lago di Nemi, 90 74121 – Taranto (Italy) Tel. +39.099.7722302 – Fax: +39.099.9870285 Email: info@pheedra.it – web: www.pheedra.it	RELAZIONE PRELIMINARE DI CALCOLO DELLE STRUTTURE	Pagina 12 di 44
---	--	-----------------

Committente LIGHTSOURCE RENEWABLE ENERGY ITALY SPV 10 S.R.L.	PROGETTO PER LA REALIZZAZIONE DI UN IMPIANTO FOTOVOLTAICO NEL COMUNE DI BRINDISI IN LOCALITA' MAFFEI	Nome del file: MRR-CIV-REL-025_04
---	--	---

6. VERIFICA STRUTTURALE DELLE CABINE ELETTRICHE E DEL MAGAZZINO

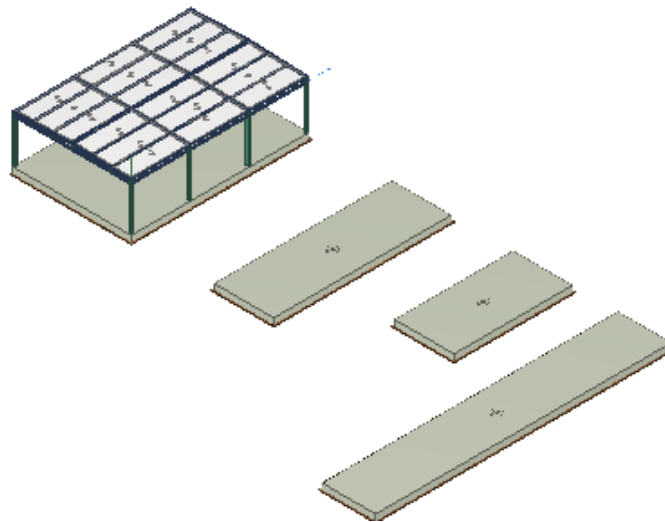
Come esposto nei paragrafi precedenti, gli elementi strutturali in elevazione delle cabine elettriche sia appartenenti all'impianto e sia alla sottostazione elettrica 30/150 kV, saranno del tipo prefabbricato e certificati dall'azienda produttrice, che fornirà prima della messa in opera i calcoli strutturali necessari al deposito dei calcoli strutturali così come richiesto dall'art. 65 del DPR 380/2001.

La presente relazione espone pertanto gli aspetti strutturali dei soli elementi da realizzare in opera. Nello specifico saranno trattate nel seguito le platee di fondazioni delle cabine elettriche e la struttura del magazzino/deposito, così come descritte nei paragrafi precedenti.

Vengono riportate di seguito due viste assonometriche contrapposte, allo scopo di consentire una migliore comprensione della struttura oggetto della presente relazione:

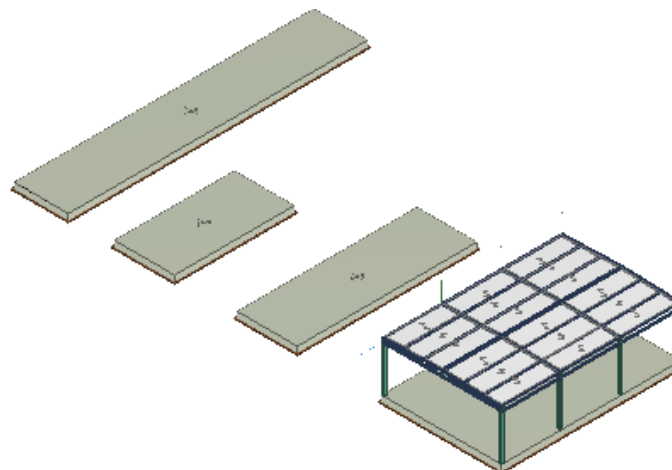
Vista Anteriore

La direzione di visualizzazione (bisettrice del cono ottico), relativamente al sistema di riferimento globale 0,X,Y, Z, ha versore (1;1;-1)



Vista Posteriore

La direzione di visualizzazione (bisettrice del cono ottico), relativamente al sistema di riferimento globale 0,X,Y, Z, ha versore (-1;-1;-1)



PHEEDRA Srl Servizi di Ingegneria Integrata Via Lago di Nemi, 90 74121 - Taranto (Italy) Tel. +39.099.7722302 - Fax: +39.099.9870285 Email: info@pheedra.it - web: www.pheedra.it	RELAZIONE PRELIMINARE DI CALCOLO DELLE STRUTTURE	Pagina 13 di 44
---	--	-----------------

Committente LIGHTSOURCE RENEWABLE ENERGY ITALY SPV 10 S.R.L.	PROGETTO PER LA REALIZZAZIONE DI UN IMPIANTO FOTOVOLTAICO NEL COMUNE DI BRINDISI IN LOCALITA' MAFFEI	Nome del file: MRR-CIV-REL-025_04
--	---	---

Tutti i materiali strutturali impiegati devono essere muniti di marcatura "CE", ed essere conformi alle prescrizioni del "REGOLAMENTO (UE) N. 305/2011 DEL PARLAMENTO EUROPEO E DEL CONSIGLIO del 9 marzo 2011", in merito ai prodotti da costruzione.

Per la realizzazione dell'opera in oggetto saranno impiegati i seguenti materiali:

MATERIALI CALCESTRUZZO ARMATO

Caratteristiche calcestruzzo armato

N_{id}	γ_k	$\alpha_{T,i}$	E	G	$C_{E,rid}$	S t z	R_{ck}	R_{cm}	% R_{ck}	γ_c	f_{cd}	f_{ctd}	f_{ctm}	N	n A c
	[N/m ³]	[1/°C]	[N/mm ²]	[N/mm ²]	[%]		[N/mm ²]	[N/mm ²]			[N/mm ²]	[N/mm ²]	[N/mm ²]		
Cls C25/30_B450C - (C25/30)															
00	25,00	0,0000		13,10	60	P	30,00	-	0,85	1,50	14,11	1,19	3,07	15	003
2	0	10	31,447	3											

LEGENDA:

- N_{id}** Numero identificativo del materiale, nella relativa tabella dei materiali.
 γ_k Peso specifico.
 $\alpha_{T,i}$ Coefficiente di dilatazione termica.
E Modulo elastico normale.
G Modulo elastico tangenziale.
 $C_{E,rid}$ Coefficiente di riduzione del Modulo elastico normale per Analisi Sismica [$E_{sisma} = E \cdot C_{E,rid}$].
d
Stz Tipo di situazione: [F] = di Fatto (Esistente); [P] = di Progetto (Nuovo).
 R_{ck} Resistenza caratteristica cubica.
 R_{cm} Resistenza media cubica.
% R_{ck} Percentuale di riduzione della R_{ck} .
 γ_c Coefficiente parziale di sicurezza del materiale.
 f_{cd} Resistenza di calcolo a compressione.
 f_{ctd} Resistenza di calcolo a trazione.
 f_{ctm} Resistenza media a trazione per flessione.
n Identificativo, nella relativa tabella materiali, dell'acciaio utilizzato: [-] = parametro NON significativo per il materiale.
Ac

MATERIALI ACCIAIO

Caratteristiche acciaio

N_{id}	γ_k	$\alpha_{T,i}$	E	G	S t z	$f_{yk,1}/f_{yk,2}$	$f_{tk,1}/f_{tk,2}$	$f_{yd,1}/f_{yd,2}$	f_{td}	γ_s	γ_{M1}	γ_{M2}	$\gamma_{M3,SLV}$	$\gamma_{M3,LE}$	N C nt	γ_{M7} Cnt
	[N/m ³]	[1/°C]	[N/mm ²]	[N/mm ²]		[N/m ²]	[N/m ²]	[N/mm ²]	[N/m ²]							
S235 - (S235)																
001	78,50	0,0000	210,00	80,769	P	235,00 / 215,00	360 / 360	223,81 / 204,76	-	1,05	1,05	1,25	-	-	-	-
Acciaio B450C - (B450C)																
003	78,50	0,0000	210,00	80,769	P	450,00 / -	- / -	391,30 / -	-	1,15	-	-	-	-	-	-

LEGENDA:

- N_{id}** Numero identificativo del materiale, nella relativa tabella dei materiali.
 γ_k Peso specifico.
 $\alpha_{T,i}$ Coefficiente di dilatazione termica.
E Modulo elastico normale.
G Modulo elastico tangenziale.
Stz Tipo di situazione: [F] = di Fatto (Esistente); [P] = di Progetto (Nuovo).
 $f_{tk,1}$ Resistenza caratteristica a Rottura (per profili con $t \leq 40$ mm).
 $f_{tk,2}$ Resistenza caratteristica a Rottura (per profili con $40 \text{ mm} < t \leq 80$ mm).
 f_{td} Resistenza di calcolo a Rottura (Bulloni).
 γ_s Coefficiente parziale di sicurezza allo SLV del materiale.
 γ_{M1} Coefficiente parziale di sicurezza per instabilità.
 γ_{M2} Coefficiente parziale di sicurezza per sezioni tese indebolite.
 $\gamma_{M3,SL}$ Coefficiente parziale di sicurezza per scorrimento allo SLV (Bulloni).
v

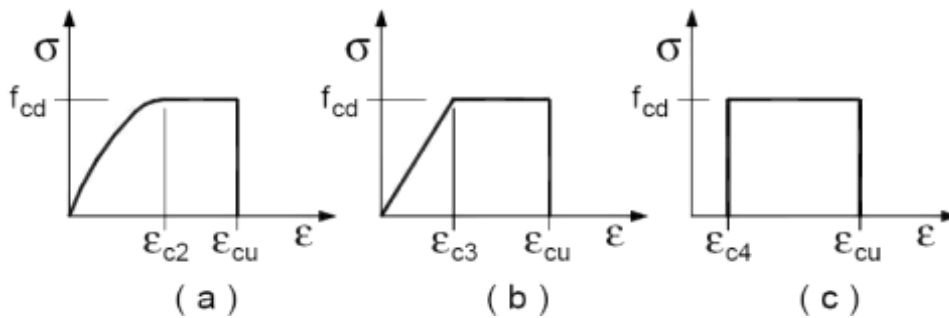
PHEEDRA Srl Servizi di Ingegneria Integrata Via Lago di Nemi, 90 74121 - Taranto (Italy) Tel. +39.099.7722302 - Fax: +39.099.9870285 Email: info@pheedra.it - web: www.pheedra.it	RELAZIONE PRELIMINARE DI CALCOLO DELLE STRUTTURE	Pagina 14 di 44
---	--	-----------------

Committente LIGHTSOURCE RENEWABLE ENERGY ITALY SPV 10 S.R.L.	PROGETTO PER LA REALIZZAZIONE DI UN IMPIANTO FOTOVOLTAICO NEL COMUNE DI BRINDISI IN LOCALITA' MAFFEI	Nome del file: MRR-CIV-REL-025_04
---	--	---

N i d	Caratteristiche acciaio															
	γ_k	$\alpha_{T,i}$	E	G	S t z	$f_{yk,1}/f_{yk,2}$	$f_{tk,1}/f_{tk,2}$	$f_{yd,1}/f_{yd,2}$	f_{td}	γ_s	γ_M 1	γ_M 2	$\gamma_{M3,S}$ LV	$\gamma_{M3,S}$ LE	γ_{M7} N C nt	Cnt
	[N/m ²]	[1/°C]	[N/mm ²]	[N/mm ²]		[N/m m ²]	[N/m m ²]	[N/mm ²]	[N/m m ²]							
$\gamma_{M3,SLE}$	Coefficiente parziale di sicurezza per scorrimento allo SLE (Bulloni).															
γ_{M7}	Coefficiente parziale di sicurezza precarico di bulloni ad alta resistenza (Bulloni - NCnt = con serraggio NON controllato; Cnt = con serraggio controllato). [-] = parametro NON significativo per il materiale.															
$f_{yk,1}$	Resistenza caratteristica allo snervamento (per profili con $t \leq 40$ mm).															
$f_{yk,2}$	Resistenza caratteristica allo snervamento (per profili con $40 \text{ mm} < t \leq 80$ mm).															
$f_{yd,1}$	Resistenza di calcolo (per profili con $t \leq 40$ mm).															
$f_{yd,2}$	Resistenza di calcolo (per profili con $40 \text{ mm} < t \leq 80$ mm).															
NOTE	[-] = Parametro non significativo per il materiale.															

Tutti i materiali impiegati dovranno essere comunque verificati con opportune prove di laboratorio secondo le prescrizioni della vigente Normativa.

I diagrammi costitutivi degli elementi in calcestruzzo sono stati adottati in conformità alle indicazioni riportate al §4.1.2.1.2.1 del D.M. 2018; in particolare per le verifiche effettuate a pressoflessione retta e pressoflessione deviata è adottato il modello (a) riportato nella seguente figura.



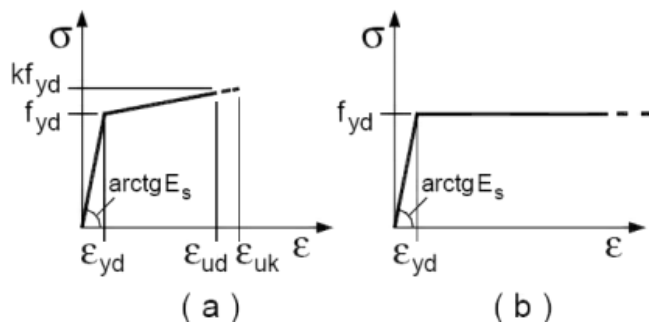
Diagrammi di calcolo tensione/deformazione del calcestruzzo.

I valori di deformazione assunti sono:

$$\epsilon_{c2} = 0,0020;$$

$$\epsilon_{cu2} = 0,0035.$$

I diagrammi costitutivi dell'acciaio sono stati adottati in conformità alle indicazioni riportate al §4.1.2.1.2.2 del D.M. 2018; in particolare è adottato il modello elastico perfettamente plastico tipo (b) rappresentato nella figura sulla destra.



La resistenza di calcolo è data da f_{yk}/γ_s . Il coefficiente di sicurezza γ_s si assume pari a 1,15.

Committente LIGHTSOURCE RENEWABLE ENERGY ITALY SPV 10 S.R.L.	PROGETTO PER LA REALIZZAZIONE DI UN IMPIANTO FOTOVOLTAICO NEL COMUNE DI BRINDISI IN LOCALITA' MAFFEI	Nome del file: MRR-CIV-REL-025_04
---	--	---

6.1. ANALISI DEI CARICHI

Un'accurata valutazione dei carichi è un requisito imprescindibile di una corretta progettazione, in particolare per le costruzioni realizzate in zona sismica. Essa, infatti, è fondamentale ai fini della determinazione delle forze sismiche, in quanto incide sulla valutazione delle masse e dei periodi propri della struttura dai quali dipendono i valori delle accelerazioni (ordinate degli spettri di progetto).

La valutazione dei carichi e dei sovraccarichi è stata effettuata in accordo con le disposizioni del punto 3.1 del **D.M. 2018**. In particolare, è stato fatto utile riferimento alle Tabelle 3.1.I e 3.1.II del D.M. 2018, per i pesi propri dei materiali e per la quantificazione e classificazione dei sovraccarichi, rispettivamente.

La valutazione dei carichi permanenti è effettuata sulle dimensioni definitive.

Committente LIGHTSOURCE RENEWABLE ENERGY ITALY SPV 10 S.R.L.	PROGETTO PER LA REALIZZAZIONE DI UN IMPIANTO FOTOVOLTAICO NEL COMUNE DI BRINDISI IN LOCALITA' MAFFEI	Nome del file: MRR-CIV-REL-025_04
--	---	---

ANALISI CARICHI

N _{id}	T. C.	Descrizione del Carico	Tipologie di Carico	Analisi carichi						
				Peso Proprio		Permanente NON Strutturale		Sovraccarico Accidentale		Carico Nave
				Descrizione	PP	Descrizione	PN S	Descrizione	SA	[N/m ²]
001	S	Platea	Autorimessa <= 30kN	*vedi le relative tabelle dei carichi	-	Sottofondo e pavimento di tipo industriale in calcestruzzo	2.000	Rimesse, aree per traffico, parcheggio e sosta di veicoli leggeri (peso a pieno carico fino a 30 kN) (Cat. F – Tab. 3.1.II - DM 17.01.2018)	2.500	0
002	S	LamieraGrecata	Abitazioni	Grecata	1.000		0	Manutenzione	500	480

LEGENDA:

N_{id} Numero identificativo dell'analisi di carico.
T. C. Identificativo del tipo di carico: [S] = Superficiale - [L] = Lineare - [C] = Concentrato.
PP, PNS, SA Valori, rispettivamente, del Peso Proprio, del Sovraccarico Permanente NON strutturale, del Sovraccarico Accidentale. Secondo il tipo di carico indicato nella colonna "T.C." ("S" - "L" - "C"), i valori riportati nelle colonne "PP", "PNS" e "SA", sono espressi in [N/m²] per carichi Superficiali, [N/m] per carichi Lineari, [N] per carichi Concentrati.

6.2.6 VALUTAZIONE DELL'AZIONE SISMICA

L'azione sismica è stata valutata in conformità alle indicazioni riportate al §3.2 del D.M. 2018. particolare il procedimento per la definizione degli spettri di progetto per i vari Stati Limite per cui sono state effettuate le verifiche è stato il seguente:

definizione della Vita Nominale e della Classe d'Uso della struttura, il cui uso combinato ha portato alla definizione del Periodo di Riferimento dell'azione sismica;

individuazione, tramite latitudine e longitudine, dei parametri sismici di base a_g , F_0 e T_c^* per tutti e quattro gli Stati Limite previsti (SLO, SLD, SLV e SLC); l'individuazione è stata effettuata interpolando tra i 4 punti più vicini al punto di riferimento dell'edificio;

determinazione dei coefficienti di amplificazione stratigrafica e topografica;

calcolo del periodo T_c corrispondente all'inizio del tratto a velocità costante dello Spettro.

6.2.1. 6Verifiche di regolarità

Sia per la scelta del metodo di calcolo, sia per la valutazione del fattore di comportamento adottato, deve essere effettuato il controllo della regolarità della struttura. tabella seguente riepiloga, per la struttura in esame, le condizioni di regolarità in pianta ed in altezza soddisfatte.

1) REGOLARITÀ DELLA STRUTTURA IN PIANTA	
La distribuzione di masse e rigidezze è approssimativamente simmetrica rispetto a due direzioni ortogonali e la forma in pianta è compatta, ossia il contorno di ogni orizzontamento è convesso; il requisito può ritenersi soddisfatto, anche in presenza di rientranze in pianta, quando esse non influenzano significativamente la rigidezza nel piano dell'orizzontamento e, per ogni rientranza, l'area compresa tra il perimetro dell'orizzontamento e la linea convessa circoscritta all'orizzontamento non supera il 5% dell'area dell'orizzontamento	SI
Il rapporto tra i lati di un rettangolo in cui la costruzione risulta inscritta è inferiore a 4	SI
Ciascun orizzontamento ha una rigidezza nel proprio piano tanto maggiore della corrispondente rigidezza degli elementi strutturali verticali da potersi assumere che la sua deformazione in pianta influenzi in modo	SI

Committente LIGHTSOURCE RENEWABLE ENERGY ITALY SPV 10 S.R.L.	PROGETTO PER LA REALIZZAZIONE DI UN IMPIANTO FOTOVOLTAICO NEL COMUNE DI BRINDISI IN LOCALITA' MAFFEI	Nome del file: MRR-CIV-REL-025_04
---	--	---

trascurabile la distribuzione delle azioni sismiche tra questi ultimi e ha resistenza sufficiente a garantire l'efficacia di tale distribuzione	
---	--

2) REGOLARITÀ DELLA STRUTTURA IN ALTEZZA	
Tutti i sistemi resistenti alle azioni orizzontali si estendono per tutta l'altezza della costruzione o, se sono presenti parti aventi differenti altezze, fino alla sommità della rispettiva parte dell'edificio	SI
Massa e rigidità rimangono costanti o variano gradualmente, senza bruschi cambiamenti, dalla base alla sommità della costruzione (le variazioni di massa da un orizzontamento all'altro non superano il 25 %, la rigidità non si riduce da un orizzontamento a quello sovrastante più del 30% e non aumenta più del 10%); ai fini della rigidità si possono considerare regolari in altezza strutture dotate di pareti o nuclei in c.a. o pareti e nuclei in muratura di sezione costante sull'altezza o di telai controventati in acciaio, ai quali sia affidato almeno il 50% dell'azione sismica alla base	SI
Il rapporto tra la capacità e la domanda allo SLV non è significativamente diverso, in termini di resistenza, per orizzontamenti successivi (tale rapporto, calcolato per un generico orizzontamento, non deve differire più del 30% dall'analogo rapporto calcolato per l'orizzontamento adiacente); può fare eccezione l'ultimo orizzontamento di strutture intelaiate di almeno tre orizzontamenti	SI
Eventuali restringimenti della sezione orizzontale della costruzione avvengano con continuità da un orizzontamento al successivo; oppure avvengano in modo che il rientro di un orizzontamento non superi il 10% della dimensione corrispondente all'orizzontamento immediatamente sottostante, né il 30% della dimensione corrispondente al primo orizzontamento. Fa eccezione l'ultimo orizzontamento di costruzioni di almeno quattro orizzontamenti, per il quale non sono previste limitazioni di restringimento	SI

La rigidità è calcolata come rapporto fra il taglio complessivamente agente al piano e δ , spostamento relativo di piano (il taglio di piano è la sommatoria delle azioni orizzontali agenti al di sopra del piano considerato).

La struttura è pertanto:

in pianta	in altezza
REGOLARE	REGOLARE

6.2.2. Classe di duttilità

La classe di duttilità è rappresentativa della capacità dell'edificio di dissipare energia in campo anelastico per azioni cicliche ripetute. deformazioni anelastiche devono essere distribuite nel maggior numero di elementi duttili, in particolare le travi, salvaguardando in tal modo i pilastri e soprattutto i nodi travi pilastro che sono gli elementi più fragili. D.M. 2018 definisce due tipi di comportamento strutturale:

- a) comportamento strutturale non-dissipativo;
- b) comportamento strutturale dissipativo.

Per strutture con comportamento strutturale dissipativo si distinguono due livelli di Capacità Dissipativa o Classi di Duttilità (CD).

- CD "A" (Alta);
- CD "B" (Media).

La differenza tra le due classi risiede nell'entità delle plasticizzazioni cui ci si riconduce in fase di progettazione; per ambedue le classi, onde assicurare alla struttura un comportamento dissipativo e duttile evitando rotture fragili e la formazione di meccanismi instabili imprevisti, si fa ricorso ai procedimenti tipici della gerarchia delle resistenze.

PHEEDRA Srl Servizi di Ingegneria Integrata Via Lago di Nemi, 90 74121 - Taranto (Italy) Tel. +39.099.7722302 - Fax: +39.099.9870285 Email: info@pheedra.it - web: www.pheedra.it	RELAZIONE PRELIMINARE DI CALCOLO DELLE STRUTTURE	Pagina 18 di 44
---	--	-----------------

Committente LIGHTSOURCE RENEWABLE ENERGY ITALY SPV 10 S.R.L.	PROGETTO PER LA REALIZZAZIONE DI UN IMPIANTO FOTOVOLTAICO NEL COMUNE DI BRINDISI IN LOCALITA' MAFFEI	Nome del file: MRR-CIV-REL-025_04
---	--	---

La struttura in esame è stata progettata in classe di duttilità **nessuna "NON Dissipativa"**. Nella valutazione della domanda per strutture a comportamento **NON Dissipativo** tutte le membrature e i collegamenti rimangono in campo sostanzialmente elastico. La domanda derivante dall'azione sismica e dalle altre azioni è calcolata, in funzione dello stato limite cui ci si riferisce, ma indipendentemente dalla tipologia strutturale e senza tener conto delle non linearità del materiale, attraverso un modello elastico.

6.2.3. Spettri di Progetto per S.L.U. e S.L.D.

L'edificio è stato progettato per una **Vita Nominale** pari a **50** e per **Classe d'Uso** pari a **2**.

In base alle indagini geognostiche effettuate si è classificato il **suolo** di fondazione di **categoria C**, cui corrispondono i seguenti valori per i parametri necessari alla costruzione degli spettri di risposta orizzontale e verticale:

Parametri di pericolosità sismica								
Stato Limite	a_g/g	F_0	T^*_c	C_c	T_B	T_c	T_D	S_s
			[s]		[s]	[s]	[s]	
SLO	0.0131	2.331	0.150	1.96	0.098	0.295	1.652	1.50
SLD	0.0179	2.284	0.189	1.82	0.115	0.344	1.672	1.50
SLV	0.0442	2.520	0.444	1.37	0.203	0.609	1.777	1.50
SLC	0.0545	2.600	0.514	1.31	0.224	0.672	1.818	1.50

Per la definizione degli spettri di risposta, oltre all'accelerazione (a_g) al suolo (dipendente dalla classificazione sismica del Comune) occorre determinare il Fattore di Comportamento (q).

Il Fattore di comportamento q è un fattore riduttivo delle forze elastiche introdotto per tenere conto delle capacità dissipative della struttura che dipende dal sistema costruttivo adottato, dalla Classe di Duttilità e dalla regolarità in altezza.

Si è inoltre assunto il **Coefficiente di Amplificazione Topografica** (S_T) pari a **1.00**.

Per la struttura in esame sono stati utilizzati i seguenti valori:

Stato Limite di Danno

Fattore di Comportamento (q_x) per sisma orizzontale in direzione X:	1.00;
Fattore di Comportamento (q_y) per sisma orizzontale in direzione Y:	1.00;
Fattore di Comportamento (q_z) per sisma verticale:	1.00 (se richiesto).

Stato Limite di salvaguardia della Vita

Fattore di Comportamento (q_x) per sisma orizzontale in direzione X:	1.500 ;
Fattore di Comportamento (q_y) per sisma orizzontale in direzione Y:	1.500 ;
Fattore di Comportamento (q_z) per sisma verticale:	1.00 (se richiesto).

Di seguito si esplicita il calcolo del fattore di comportamento per il sisma orizzontale:

	Dir. X	Dir. Y
Tipologia (§7.5.2.2 D.M. 2018)	A telaio	A telaio
Tipologia strutturale	-	-
α_0/α_1	1	1

PHEEDRA Srl Servizi di Ingegneria Integrata Via Lago di Nemi, 90 74121 - Taranto (Italy) Tel. +39.099.7722302 - Fax: +39.099.9870285 Email: info@pheedra.it - web: www.pheedra.it	RELAZIONE PRELIMINARE DI CALCOLO DELLE STRUTTURE	Pagina 19 di 44
---	--	-----------------

Committente LIGHTSOURCE RENEWABLE ENERGY ITALY SPV 10 S.R.L.	PROGETTO PER LA REALIZZAZIONE DI UN IMPIANTO FOTOVOLTAICO NEL COMUNE DI BRINDISI IN LOCALITA' MAFFEI	Nome del file: MRR-CIV-REL-025_04
--	---	---

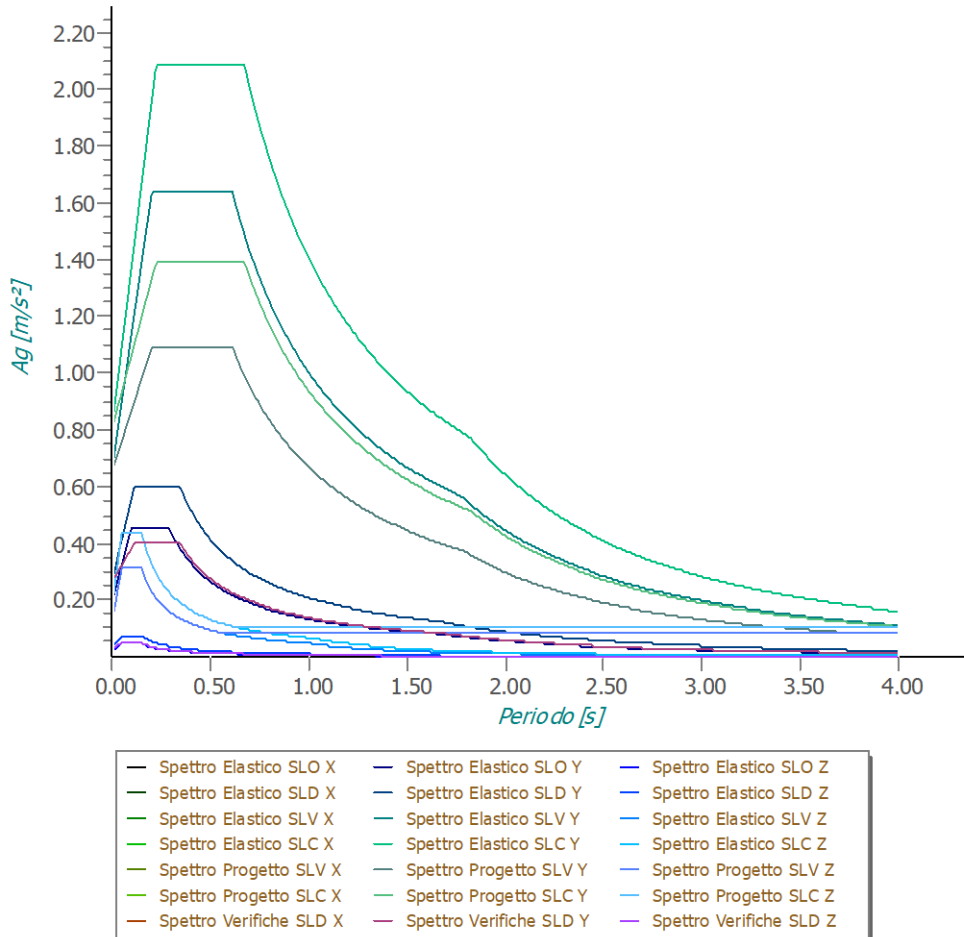
q_0	4.000	4.000
k_R	-	-

Per strutture a comportamento strutturale non dissipativo si adotta un fattore di comportamento q_{ND} , ridotto rispetto al valore minimo relativo alla CD"B" (Tab. 7.3.II), secondo la relazione (7.3.2) del §7.3.1 del D.M. 2018:

$$1 \leq q_{ND} = (2/3) \cdot q_{0,CD"B"} \leq 1,5$$

Gli spettri utilizzati sono riportati nella successiva figura.

Grafico degli Spettri di Risposta



6.2.4. Metodo di Analisi

Gli effetti del sisma sono stati valutati convenzionalmente mediante analisi statica della struttura soggetta a:

- un sistema di forze orizzontali parallele alle direzioni ipotizzate per il sisma, distribuite (sia planimetricamente che altimetricamente) in modo da simulare gli effetti dinamici del sisma.
- un sistema di forze verticali, distribuite sulla struttura proporzionalmente alle masse presenti.

Le sollecitazioni derivanti da tali azioni sono state composte poi con quelle derivanti da carichi verticali, orizzontali non sismici secondo le varie combinazioni di carico probabilistiche. Il calcolo è stato effettuato mediante un programma agli elementi finiti le cui caratteristiche verranno descritte nel seguito.

Committente LIGHTSOURCE RENEWABLE ENERGY ITALY SPV 10 S.R.L.	PROGETTO PER LA REALIZZAZIONE DI UN IMPIANTO FOTOVOLTAICO NEL COMUNE DI BRINDISI IN LOCALITA' MAFFEI	Nome del file: MRR-CIV-REL-025_04
---	--	---

Il calcolo degli effetti dell'azione sismica è stato eseguito con riferimento alla struttura spaziale, tenendo cioè conto degli elementi interagenti fra loro secondo l'effettiva realizzazione escludendo i tamponamenti. Non ci sono approssimazioni su tetti inclinati, piani sfalsati o scale, solette, pareti irrigidenti e nuclei.

Si è tenuto conto delle deformabilità taglianti e flessionali degli elementi monodimensionali; muri, pareti, setti, solette sono stati correttamente schematizzati tramite elementi finiti a tre/quattro nodi con comportamento a guscio (sia a piastra che a lastra).

Sono stati considerati sei gradi di libertà per nodo; in ogni nodo della struttura sono state applicate le forze sismiche derivanti dalle masse circostanti.

Le sollecitazioni derivanti da tali forze sono state poi combinate con quelle derivanti dagli altri carichi come prima specificato.

6.2.5. Valutazione degli spostamenti

Gli spostamenti d_E della struttura sotto l'azione sismica di progetto allo SLV sono stati ottenuti moltiplicando per il fattore μ_d i valori d_{Ee} ottenuti dall'analisi lineare, dinamica o statica, secondo l'espressione seguente:

$$d_E = \pm \mu_d \cdot d_{Ee}$$

dove

$$\begin{aligned} \mu_d &= q && \text{se } T_1 \geq T_c; \\ \mu_d &= 1 + (q-1) \cdot T_c / T_1 && \text{se } T_1 < T_c. \end{aligned}$$

In ogni caso $\mu_d \leq 5q - 4$.

6.2.6. Combinazione delle componenti dell'azione sismica

Le azioni orizzontali dovute al sisma sulla struttura vengono convenzionalmente determinate come agenti separatamente in due direzioni tra loro ortogonali prefissate. In generale, però, le componenti orizzontali del sisma devono essere considerate come agenti simultaneamente. A tale scopo, la combinazione delle componenti orizzontali dell'azione sismica è stata tenuta in conto come segue:

- gli effetti delle azioni dovuti alla combinazione delle componenti orizzontali dell'azione sismica sono stati valutati mediante le seguenti combinazioni:

$$E_{EdX} \pm 0,30E_{EdY} \qquad E_{EdY} \pm 0,30E_{EdX}$$

dove:

E_{EdX} rappresenta gli effetti dell'azione dovuti all'applicazione dell'azione sismica lungo l'asse orizzontale X scelto della struttura;

E_{EdY} rappresenta gli effetti dell'azione dovuti all'applicazione dell'azione sismica lungo l'asse orizzontale Y scelto della struttura.

PHEEDRA Srl Servizi di Ingegneria Integrata Via Lago di Nemi, 90 74121 - Taranto (Italy) Tel. +39.099.7722302 - Fax: +39.099.9870285 Email: info@pheedra.it - web: www.pheedra.it	RELAZIONE PRELIMINARE DI CALCOLO DELLE STRUTTURE	Pagina 21 di 44
---	--	-----------------

Committente LIGHTSOURCE RENEWABLE ENERGY ITALY SPV 10 S.R.L.	PROGETTO PER LA REALIZZAZIONE DI UN IMPIANTO FOTOVOLTAICO NEL COMUNE DI BRINDISI IN LOCALITA' MAFFEI	Nome del file: MRR-CIV-REL-025_04
---	--	---

L'azione sismica verticale deve essere considerata in presenza di: elementi pressoché orizzontali con luce superiore a 20 m, elementi pressoché orizzontali precompressi, elementi a sbalzo pressoché orizzontali con luce maggiore di 5 m, travi che sostengono colonne, strutture isolate.

La combinazione della componente verticale del sisma, qualora portata in conto, con quelle orizzontali è stata tenuta in conto come segue:

- gli effetti delle azioni dovuti alla combinazione delle componenti orizzontali e verticali del sisma sono stati valutati mediante le seguenti combinazioni:

$$E_{EdX} \pm 0,30E_{EdY} \pm 0,30E_{EdZ}$$

$$E_{EdY} \pm 0,30E_{EdX} \pm 0,30E_{EdZ}$$

$$E_{EdZ} \pm 0,30E_{EdX} \pm 0,30E_{EdY}$$

dove:

E_{EdX} e E_{EdY} sono gli effetti dell'azione sismica nelle direzioni orizzontali prima definite;

E_{EdZ} rappresenta gli effetti dell'azione dovuti all'applicazione della componente verticale dell'azione sismica di progetto.

6.2.7. Eccentricità accidentali

Per valutare le eccentricità accidentali, previste in aggiunta all'eccentricità effettiva sono state considerate condizioni di carico aggiuntive ottenute applicando l'azione sismica nelle posizioni del centro di massa di ogni piano ottenute traslando gli stessi, in ogni direzione considerata, di una distanza pari a +/- 5% della dimensione massima del piano in direzione perpendicolare all'azione sismica. Si noti che la distanza precedente, nel caso di distribuzione degli elementi non strutturali fortemente irregolare in pianta, viene raddoppiata ai sensi del § 7.2.3 del D.M. 2018.

6.3. AZIONI SULLA STRUTTURA

I calcoli e le verifiche sono condotti con il metodo semiprobabilistico degli stati limite secondo le indicazioni del D.M. 2018. I carichi agenti sui solai, derivanti dall'analisi dei carichi, vengono ripartiti dal programma di calcolo in modo automatico sulle membrature (travi, pilastri, pareti, solette, platee, ecc.).

I carichi dovuti ai tamponamenti, sia sulle travi di fondazione che su quelle di piano, sono schematizzati come carichi lineari agenti esclusivamente sulle aste.

Su tutti gli elementi strutturali è inoltre possibile applicare direttamente ulteriori azioni concentrate e/o distribuite (variabili con legge lineare ed agenti lungo tutta l'asta o su tratti limitati di essa).

Le azioni introdotte direttamente sono combinate con le altre (carichi permanenti, accidentali e sisma) mediante le combinazioni di carico di seguito descritte; da esse si ottengono i valori probabilistici da impiegare successivamente nelle verifiche.

PHEEDRA Srl Servizi di Ingegneria Integrata Via Lago di Nemi, 90 74121 - Taranto (Italy) Tel. +39.099.7722302 - Fax: +39.099.9870285 Email: info@pheedra.it - web: www.pheedra.it	RELAZIONE PRELIMINARE DI CALCOLO DELLE STRUTTURE	Pagina 22 di 44
---	--	-----------------

Committente LIGHTSOURCE RENEWABLE ENERGY ITALY SPV 10 S.R.L.	PROGETTO PER LA REALIZZAZIONE DI UN IMPIANTO FOTOVOLTAICO NEL COMUNE DI BRINDISI IN LOCALITA' MAFFEI	Nome del file: MRR-CIV-REL-025_04
---	--	---

6.3.1. Stato Limite di Salvaguardia della Vita

Le azioni sulla costruzione sono state cumulate in modo da determinare condizioni di carico tali da risultare più sfavorevoli ai fini delle singole verifiche, tenendo conto della probabilità ridotta di intervento simultaneo di tutte le azioni con i rispettivi valori più sfavorevoli, come consentito dalle norme vigenti.

Per gli stati limite ultimi sono state adottate le combinazioni del tipo:

$$\gamma_{G1} \cdot G_1 + \gamma_{G2} \cdot G_2 + \gamma_p \cdot P + \gamma_{Q1} \cdot Q_{K1} + \gamma_{Q2} \cdot \psi_{02} \cdot Q_{K2} + \gamma_{Q3} \cdot \psi_{03} \cdot Q_{K3} + \dots \quad (1)$$

dove:

- G₁ rappresenta il peso proprio di tutti gli elementi strutturali; peso proprio del terreno, quando pertinente; forze indotte dal terreno (esclusi gli effetti di carichi variabili applicati al terreno); forze risultanti dalla pressione dell'acqua (quando si configurino costanti nel tempo);
- G₂ rappresenta il peso proprio di tutti gli elementi non strutturali;
- P rappresenta l'azione di pretensione e/o precompressione;
- Q azioni sulla struttura o sull'elemento strutturale con valori istantanei che possono risultare sensibilmente diversi fra loro nel tempo:
 - di lunga durata: agiscono con un'intensità significativa, anche non continuativamente, per un tempo non trascurabile rispetto alla vita nominale della struttura;
 - di breve durata: azioni che agiscono per un periodo di tempo breve rispetto alla vita nominale della struttura;
- Q_{ki} rappresenta il valore caratteristico della i-esima azione variabile;
- γ_g, γ_q, γ_p coefficienti parziali come definiti nella Tab. 2.6.I del D.M. 2018;
- ψ_{0i} sono i coefficienti di combinazione per tenere conto della ridotta probabilità di concomitanza delle azioni variabili con i rispettivi valori caratteristici.

Le **34 combinazioni** risultanti sono state costruite a partire dalle sollecitazioni caratteristiche calcolate per ogni condizione di carico elementare: ciascuna condizione di carico accidentale, a rotazione, è stata considerata sollecitazione di base (Q_{k1} nella formula precedente).

In zona sismica, oltre alle sollecitazioni derivanti dalle generiche condizioni di carico statiche, devono essere considerate anche le sollecitazioni derivanti dal sisma. L'azione sismica è stata combinata con le altre azioni secondo la seguente relazione:

$$G_1 + G_2 + P + E + \sum_i \psi_{2i} \cdot Q_{ki}$$

dove:

- E rappresenta l'azione sismica per lo stato limite in esame;
- G₁ rappresenta peso proprio di tutti gli elementi strutturali;
- G₂ rappresenta il peso proprio di tutti gli elementi non strutturali;
- P rappresenta l'azione di pretensione e/o precompressione;
- ψ_{2i} coefficiente di combinazione delle azioni variabili Q_i;
- Q_{ki} valore caratteristico dell'azione variabile Q_i.

Gli effetti dell'azione sismica sono valutati tenendo conto delle masse associate ai seguenti carichi gravitazionali:

Committente LIGHTSOURCE RENEWABLE ENERGY ITALY SPV 10 S.R.L.	PROGETTO PER LA REALIZZAZIONE DI UN IMPIANTO FOTOVOLTAICO NEL COMUNE DI BRINDISI IN LOCALITA' MAFFEI	Nome del file: MRR-CIV-REL-025_04
---	--	---

$$G_K + \sum_i (\psi_{2i} \cdot Q_{ki})$$

I valori dei coefficienti ψ_{2i} sono riportati nella seguente tabella:

Categoria/Azione	ψ_{2i}
Categoria A - Ambienti ad uso residenziale	0,3
Categoria B - Uffici	0,3
Categoria C - Ambienti suscettibili di affollamento	0,6
Categoria D - Ambienti ad uso commerciale	0,6
Categoria E - Biblioteche, archivi, magazzini e ambienti ad uso industriale	0,8
Categoria F - Rimesse e parcheggi (per autoveicoli di peso ≤ 30 kN)	0,6
Categoria G - Rimesse e parcheggi (per autoveicoli di peso > 30 kN)	0,3
Categoria H - Coperture	0,0
Categoria I - Coperture praticabili	*
Categoria K - Coperture per usi speciali (impianti, eliporti, ...)	*
Vento	0,0
Neve (a quota ≤ 1000 m s.l.m.)	0,0
Neve (a quota > 1000 m s.l.m.)	0,2
Variazioni termiche	0,0
* "Da valutarsi caso per caso"	

Le verifiche strutturali e geotecniche delle fondazioni, sono state effettuate con l'**Approccio 2** come definito al §2.6.1 del D.M. 2018, attraverso la combinazione **A1+M1+R3**. Le azioni sono state amplificate tramite i coefficienti della colonna A1 definiti nella Tab. 6.2.I del D.M. 2018.

I valori di resistenza del terreno sono stati ridotti tramite i coefficienti della colonna M1 definiti nella Tab. 6.2.II del D.M. 2018.

I valori calcolati delle resistenze totali dell'elemento strutturale sono stati divisi per i coefficienti R3 della Tab. 6.4.I del D.M. 2018 per le fondazioni superficiali.

Si è quindi provveduto a progettare le armature di ogni elemento strutturale per ciascuno dei valori ottenuti secondo le modalità precedentemente illustrate.

6.3.2. Stato Limite di Danno

L'azione sismica, ottenuta dallo spettro di progetto per lo Stato Limite di Danno, è stata combinata con le altre azioni mediante una relazione del tutto analoga alla precedente:

$$G_1 + G_2 + P + E + \sum_i \psi_{2i} \cdot Q_{ki}$$

dove:

- E rappresenta l'azione sismica per lo stato limite in esame;
- G_1 rappresenta peso proprio di tutti gli elementi strutturali;
- G_2 rappresenta il peso proprio di tutti gli elementi non strutturali;
- P rappresenta l'azione di pretensione e/o precompressione;
- ψ_{2i} coefficiente di combinazione delle azioni variabili Q_i ;
- Q_{ki} valore caratteristico dell'azione variabile Q_i .

Gli effetti dell'azione sismica sono valutati tenendo conto delle masse associate ai seguenti carichi gravitazionali:

$$G_K + \sum_i (\psi_{2i} \cdot Q_{ki})$$

I valori dei coefficienti ψ_{2i} sono riportati nella tabella di cui allo SLV.

PHEEDRA Srl Servizi di Ingegneria Integrata Via Lago di Nemi, 90 74121 - Taranto (Italy) Tel. +39.099.7722302 - Fax: +39.099.9870285 Email: info@pheedra.it - web: www.pheedra.it	RELAZIONE PRELIMINARE DI CALCOLO DELLE STRUTTURE	Pagina 24 di 44
---	--	-----------------

Committente LIGHTSOURCE RENEWABLE ENERGY ITALY SPV 10 S.R.L.	PROGETTO PER LA REALIZZAZIONE DI UN IMPIANTO FOTOVOLTAICO NEL COMUNE DI BRINDISI IN LOCALITA' MAFFEI	Nome del file: MRR-CIV-REL-025_04
---	--	---

6.3.3. Stati Limite di Esercizio

Allo Stato Limite di Esercizio le sollecitazioni con cui sono state semiprogettate le aste in c.a. sono state ricavate applicando le formule riportate nel D.M. 2018 al §2.5.3. Per le verifiche agli stati limite di esercizio, a seconda dei casi, si fa riferimento alle seguenti combinazioni di carico:

rara	frequente	quasi permanente
$\sum_{j \geq 1} G_{kj} + P + Q_{k1} + \sum_{i > 1} \psi_{0i} \cdot Q_{ki}$	$\sum_{j \geq 1} G_{kj} + P + \psi_{11} \cdot Q_{k1} + \sum_{i > 1} \psi_{2i} \cdot Q_{ki}$	$\sum_{j \geq 1} G_{kj} + P + \sum_{i > 1} \psi_{2i} \cdot Q_{ki}$

dove:

- G_{kj} : valore caratteristico della j-esima azione permanente;
- P_{kh} : valore caratteristico della h-esima deformazione impressa;
- Q_{k1} : valore caratteristico dell'azione variabile di base di ogni combinazione;
- Q_{ki} : valore caratteristico della i-esima azione variabile;
- ψ_{0i} : coefficiente atto a definire i valori delle azioni ammissibili di durata breve ma ancora significativi nei riguardi della possibile concomitanza con altre azioni variabili;
- ψ_{1i} : coefficiente atto a definire i valori delle azioni ammissibili ai frattili di ordine 0,95 delle distribuzioni dei valori istantanei;
- ψ_{2i} : coefficiente atto a definire i valori quasi permanenti delle azioni ammissibili ai valori medi delle distribuzioni dei valori istantanei.

Ai coefficienti ψ_{0i} , ψ_{1i} , ψ_{2i} sono attribuiti i seguenti valori:

1) Azione	ψ_{0i}	ψ_{1i}	ψ_{2i}
Categoria A – Ambienti ad uso residenziale	0,7	0,5	0,3
Categoria B – Uffici	0,7	0,5	0,3
Categoria C – Ambienti suscettibili di affollamento	0,7	0,7	0,6
Categoria D – Ambienti ad uso commerciale	0,7	0,7	0,6
Categoria E – Biblioteche, archivi, magazzini e ambienti ad uso industriale	1,0	0,9	0,8
Categoria F – Rimesse e parcheggi (per autoveicoli di peso ≤ 30 kN)	0,7	0,7	0,6
Categoria G – Rimesse e parcheggi (per autoveicoli di peso > 30 kN)	0,7	0,5	0,3
Categoria H – Coperture	0,0	0,0	0,0
Vento	0,6	0,2	0,0
Neve (a quota ≤ 1000 m s.l.m.)	0,5	0,2	0,0
Neve (a quota > 1000 m s.l.m.)	0,7	0,5	0,2
Variazioni termiche	0,6	0,5	0,0

In maniera analoga a quanto illustrato nel caso dello SLU le combinazioni risultanti sono state costruite a partire dalle sollecitazioni caratteristiche calcolate per ogni condizione di carico; a turno ogni condizione di carico accidentale è stata considerata sollecitazione di base [Q_{k1} nella formula (1)], con ciò dando origine a tanti valori combinati. Per ognuna delle combinazioni ottenute, in funzione dell'elemento (trave, pilastro, etc...) sono state effettuate le verifiche allo SLE (tensioni, deformazioni e fessurazione).

6.3.4. Azione del Vento

L'applicazione dell'azione del vento sulla struttura si articola in due fasi:

1. calcolo della pressione Normale e Tangenziale lungo l'altezza dell'edificio;

PHEEDRA Srl Servizi di Ingegneria Integrata Via Lago di Nemi, 90 74121 – Taranto (Italy) Tel. +39.099.7722302 – Fax: +39.099.9870285 Email: info@pheedra.it – web: www.pheedra.it	RELAZIONE PRELIMINARE DI CALCOLO DELLE STRUTTURE	Pagina 25 di 44
---	--	-----------------

Committente LIGHTSOURCE RENEWABLE ENERGY ITALY SPV 10 S.R.L.	PROGETTO PER LA REALIZZAZIONE DI UN IMPIANTO FOTOVOLTAICO NEL COMUNE DI BRINDISI IN LOCALITA' MAFFEI	Nome del file: MRR-CIV-REL-025_04
---	--	---

2. trasformazione delle pressioni in forze (lineari/concentrate) sugli elementi (strutturali/non strutturali) dell'edificio.

Calcolo pressione normale e tangenziale

- **Pressione Normale**

La pressione del vento è data dall'espressione:

$$p = q_r \cdot C_e \cdot C_p \cdot C_d \quad (\text{relazione 3.3.4 - D.M. 2018});$$

dove

- q_r : la pressione cinetica di riferimento data dall'espressione:

$$q_b = \frac{1}{2} \cdot \rho \cdot v_r^2 \quad (\text{relazione 3.3.6 - D.M. 2018});$$

con:

ρ : densità dell'aria (assunta pari a 1,25 kg/m³);

v_r : velocità di riferimento del vento (in m/s), data da (Eq. 3.3.2 - D.M. 2018):

$$v_r = v_b \cdot C_r, \text{ con:}$$

α_R : coefficiente dato dalla seguente relazione:

$$C_r = 0,75 \cdot \sqrt{1 - 0,2 \cdot \ln \left[-\ln \left(1 - \frac{1}{T_R} \right) \right]} \quad (\text{relazione 3.3.3 - D.M. 2018});$$

v_b : velocità di riferimento del vento associata ad un periodo di ritorno di 50 anni, data da: $v_b = v_{b,0} \cdot C_a$

dove:

C_a è il coefficiente di altitudine fornito dalla relazione:

$$C_a = 1 \quad \text{per } a_s \leq a_0.$$

$$C_a = 1 + k_s (a_s/a_0 - 1) \quad \text{per } a_0 < a_s \leq 1500 \text{ m.}$$

$v_{b,0}$, a_0 , k_s : parametri forniti dalla Tab. 3.3.I del §3.3.2 D.M. 2018;

a_s : altitudine sul livello del mare (m.s.l.m) del sito ove sorge la costruzione;

T_R : periodo di ritorno espresso in anni [10 anni; 500 anni].

- C_e : coefficiente di esposizione, che per altezza sul suolo (z) non maggiori di 200 m è dato dalla formula:

$$C_e(z) = k_r^2 \cdot C_t \cdot \ln(z/z_0) \cdot [7 + C_t \cdot \ln(z/z_0)] \quad \text{per } z \geq z_{\min} \quad (\text{relazione 3.3.7 - D.M. 2018});$$

$$C_e(z) = C_e(z_{\min}) \quad \text{per } z < z_{\min}$$

dove:

k_r , z_0 , z_{\min} : parametri forniti dalla Tab. 3.3.II del par. 3.3.7 D.M. 2018 (*funzione della categoria di esposizione del sito e della classe di rugosità del terreno*);

C_t : coefficiente di topografia (assunto pari ad 1).

- C_p : coefficiente di forma (o coefficiente aerodinamico), funzione della tipologia e della geometria della costruzione e del suo orientamento rispetto alla direzione del vento (cfr. § 3.3.8 - D.M. 2018).

- C_d : coefficiente dinamico (assunto pari ad 1; par. 3.3.9 - D.M. 2018).

PHEEDRA Srl Servizi di Ingegneria Integrata Via Lago di Nemi, 90 74121 - Taranto (Italy) Tel. +39.099.7722302 - Fax: +39.099.9870285 Email: info@pheedra.it - web: www.pheedra.it	RELAZIONE PRELIMINARE DI CALCOLO DELLE STRUTTURE	Pagina 26 di 44
---	--	-----------------

Committente LIGHTSOURCE RENEWABLE ENERGY ITALY SPV 10 S.R.L.	PROGETTO PER LA REALIZZAZIONE DI UN IMPIANTO FOTOVOLTAICO NEL COMUNE DI BRINDISI IN LOCALITA' MAFFEI	Nome del file: MRR-CIV-REL-025_04
---	--	---

• **Pressione Tangenziale**

L'azione tangente per unità di superficie parallela alla direzione del vento è data dall'espressione

$$p_f = q_r \cdot c_e \cdot c_f \quad (\text{relazione 3.3.5 - D.M. 2018});$$

dove

- q_r , c_e : definiti in precedenza;
- c_f : coefficiente d'attrito, funzione della scabrezza della superficie sulla quale il vento esercita l'azione tangente funzione (valori presi dalla Tab. C3.3.I della Circolare 2018).

Per il caso in esame:

VENTO - CALCOLO PRESSIONE CINETICA DI RIFERIMENTO

Vento - calcolo pressione cinetica di riferimento

α	DIR	a_s	Zona a	$V_{b,0}$	a_0	k_s	V_b	T_R	α_R	q_b
[°]		[m]		[m/s]	[m]		[m/s]	[anni]		[N/m ²]
0,00	+X; -X; +Y; -Y	13	3	27	500	0,370	27,00	50	1,00	456

LEGENDA:

- α Angolo di inclinazione del vento rispetto all'asse x
- DIR** Direzioni locali di calcolo del vento
- a_s Altitudine sul livello del mare (m.s.l.m) del sito ove sorge la costruzione;
- Zona** Zona di riferimento per il calcolo del vento;
- $V_{b,0}$, a_0 , k_s Parametri per la definizione della velocità base di riferimento
- V_b Velocità di riferimento del vento associata ad un periodo di ritorno di 50 anni;
- T_R Periodo di ritorno;
- α_R Coefficiente per il calcolo della pressione cinetica di riferimento;
- q_b Pressione cinetica di riferimento.

VENTO - CALCOLO COEFFICIENTE DI ESPOSIZIONE

Vento - calcolo coefficiente di esposizione

Z	d_{ct}	CIRg	Cat exp	k_r	Z_G	Z_{min}	C_t	C_e
[m]	[km]				[m]	[m]		
0,00	sulla							1,80
3,80	costa, entro 10 Km	D	II	0,19	0,05	4,00	1,00	1,80

LEGENDA:

- Z** Altezza dell'edificio a cui viene calcolata la pressione del vento;
- d_{ct} Distanza dalla costa;
- CIRg** Classe di rugosità del terreno (A, B, C, D);
- Cat exp** Categoria di esposizione del sito (I, II, III, IV, V);
- k_r , Z_0 , Z_{min} Parametri per la definizione del coefficiente di esposizione;
- C_t Coefficiente di topografia;
- C_e Coefficiente di esposizione;

PHEEDRA Srl Servizi di Ingegneria Integrata Via Lago di Nemi, 90 74121 - Taranto (Italy) Tel. +39.099.7722302 - Fax: +39.099.9870285 Email: info@pheedra.it - web: www.pheedra.it	RELAZIONE PRELIMINARE DI CALCOLO DELLE STRUTTURE	Pagina 27 di 44
---	--	-----------------

Committente LIGHTSOURCE RENEWABLE ENERGY ITALY SPV 10 S.R.L.	PROGETTO PER LA REALIZZAZIONE DI UN IMPIANTO FOTOVOLTAICO NEL COMUNE DI BRINDISI IN LOCALITA' MAFFEI	Nome del file: MRR-CIV-REL-025_04
---	--	---

VENTO - CALCOLO PRESSIONE DEL VENTO

Vento - calcolo pressione del vento								
Z	q _b	C _e	C _p	C _d	p	Scz	C _f	p _r
[m]	[N/m ²]				[N/m ²]			[N/m ²]
0,00	456	1,80	1,00	1,00	820	-	-	-
3,80		1,80			820			-

LEGENDA:

- Z** Altezza dell'edificio a cui viene calcolata la pressione del vento;
- q_b** Pressione cinetica di riferimento.
- C_e** Coefficiente di esposizione;
- C_p** Coefficiente di forma/aerodinamico.
(*) Valorizzato al momento del calcolo della pressione agente sul singolo elemento strutturale ed è funzione della posizione dello stesso (sopravento/sottovento);
- C_d** Coefficiente dinamico;
- p** Pressione normale (senza il contributo di C_p);
- Scz** Scabrezza della superficie (liscia, scabra, molto scabra);
- C_f** Coefficiente d'attrito;
- p_r** Pressione tangenziale (senza il contributo di C_p).

Applicazione delle forze sulla struttura

Per ogni superficie esposta all'azione del vento si individua la posizione del baricentro e in corrispondenza di esso, dal diagramma delle pressioni dell'edificio, si ricava la pressione per unità di superficie.

Per gli elementi **strutturali** la pressione è trasformata in:

- forze lineari per i beam (*pilastrini e travi*);
- forze nodali per le shell (*pareti, muri e solette*).

Per gli elementi **non strutturali** (*tamponature, solai e balconi*) la forza totale (pressione nel baricentro x superficie) viene divisa per il perimetro in modo da ottenere una forza per unità di lunghezza che viene applicata sugli elementi strutturali confinanti.

6.3.5. Azione della Neve

Il carico da neve è stato calcolato seguendo le prescrizioni del §3.4 del D.M. 2018 e le integrazioni della Circolare 2019 n. 7. Il carico da neve, calcolato come di seguito riportato, è stato combinato con le altre azioni variabili definite al §2.5.3, ed utilizzando i coefficienti di combinazione della Tabella 2.5.I del D.M. 2018. Il carico da neve superficiale da applicare sulle coperture è stato stimato utilizzando la relazione [cfr. §3.4.1 D.M. 2018]:

$$q_s = q_{sk} \cdot \mu_i \cdot C_e \cdot C_t$$

dove:

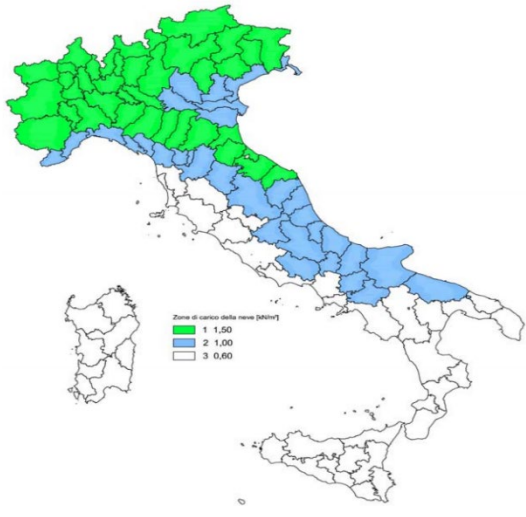
- q_{sk} è il valore di riferimento del carico della neve al suolo, in [kN/m²]. Tale valore è calcolato in base alla posizione ed all'altitudine (a_s) secondo quanto indicato alla seguente tabella;

PHEEDRA Srl Servizi di Ingegneria Integrata Via Lago di Nemi, 90 74121 - Taranto (Italy) Tel. +39.099.7722302 - Fax: +39.099.9870285 Email: info@pheedra.it - web: www.pheedra.it	RELAZIONE PRELIMINARE DI CALCOLO DELLE STRUTTURE	Pagina 28 di 44
---	--	-----------------

Committente LIGHTSOURCE RENEWABLE ENERGY ITALY SPV 10 S.R.L.	PROGETTO PER LA REALIZZAZIONE DI UN IMPIANTO FOTOVOLTAICO NEL COMUNE DI BRINDISI IN LOCALITA' MAFFEI	Nome del file: MRR-CIV-REL-025_04
---	--	---

Valori di riferimento del carico della neve al suolo, q_{sk} (cfr. §3.4.2 D.M. 2018)

Zona	$a_s \leq 200 \text{ m}$	$a_s > 200 \text{ m}$
I – Alpina	$q_{sk} = 1,50 \text{ kN/m}^2$	$q_{sk} = 1,39 [1+(a_s/728)^2] \text{ kN/m}^2$
I – Mediterranea	$q_{sk} = 1,50 \text{ kN/m}^2$	$q_{sk} = 1,35 [1+(a_s/602)^2] \text{ kN/m}^2$
II	$q_{sk} = 1,00 \text{ kN/m}^2$	$q_{sk} = 0,85 [1+(a_s/481)^2] \text{ kN/m}^2$
III	$q_{sk} = 0,60 \text{ kN/m}^2$	$q_{sk} = 0,51 [1+(a_s/481)^2] \text{ kN/m}^2$

	<p><i>Zone di carico della neve</i></p> <p>I - Alpina: Aosta, Belluno, Bergamo, Biella, Bolzano, Brescia, Como, Cuneo, Lecco, Pordenone, Sondrio, Torino, Trento, Udine, Verbano-Cusio-Ossola, Vercelli, Vicenza</p> <p>I - Mediterranea: Alessandria, Ancona, Asti, Bologna, Cremona, Forlì-Cesena, Lodi, Milano, Modena, Monza Brianza, Novara, Parma, Pavia, Pesaro e Urbino, Piacenza, Ravenna, Reggio Emilia, Rimini, Treviso, Varese</p> <p>II: Arezzo, Ascoli Piceno, Avellino, Bari, Barletta-Andria-Trani, Benevento, Campobasso, Chieti, Fermo, Ferrara, Firenze, Foggia, Frosinone, Genova, Gorizia, Imperia, Isernia, L'Aquila, La Spezia, Lucca, Macerata, Mantova, Massa Carrara, Padova, Perugia, Pescara, Pistoia, Prato, Rieti, Rovigo, Savona, Teramo, Trieste, Venezia, Verona</p> <p>III: Agrigento, Brindisi, Cagliari, Caltanissetta, Carbonia-Iglesias, Caserta, Catania, Catanzaro, Cosenza, Crotone, Enna, Grosseto, Latina, Lecce, Livorno, Matera, Medio Campidano, Messina, Napoli, Nuoro, Ogliastra, Olbia-Tempio, Oristano, Palermo, Pisa, Potenza, Ragusa, Reggio Calabria, Roma, Salerno, Sassari, Siena, Siracusa, Taranto, Terni, Trapani, Vibo Valentia, Viterbo</p>
<p>Mappa delle zone di carico della neve [cfr. Fig. 3.4.1 D.M. 2018].</p>	

- μ_i è il coefficiente di forma della copertura, funzione dell'inclinazione della falda (α) e della sua morfologia (vedi tabelle seguenti);

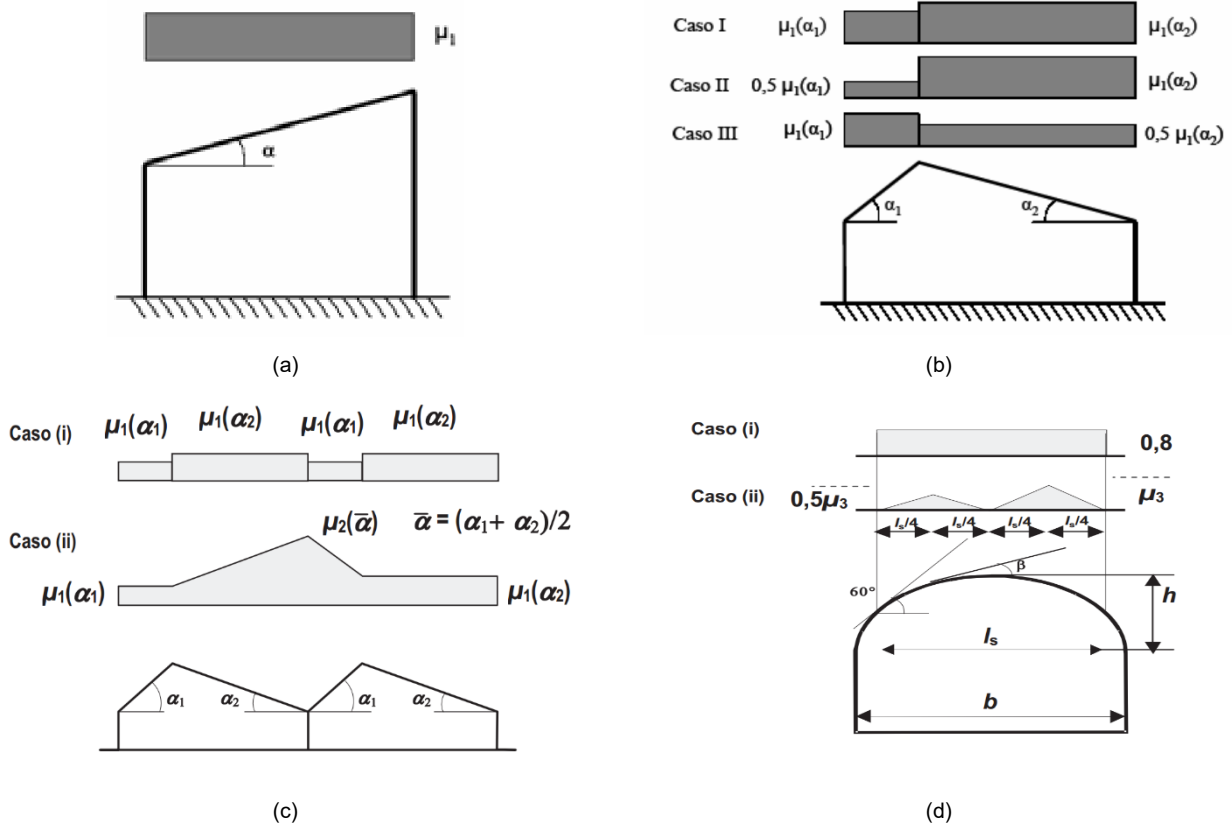
Valori dei coefficienti di forma per falde piane (cfr. Tab. 3.4.II D.M. 2018 e Tab. C3.4.I Circolare 2019 n. 7)

Coefficiente di forma	$0^\circ \leq \alpha \leq 30^\circ$	$30^\circ < \alpha < 60^\circ$	$\alpha \geq 60^\circ$
μ_1	0,8	$0,8 \cdot (60 - \alpha) / 30$	0,0
μ_2	$0,8 + 0,8 \cdot \alpha / 30$	1,6	-

Valori dei coefficienti di forma per coperture cilindriche (cfr. §3.4.3.3.1 Circolare 2019 n. 7)

Angolo di tangenza delle coperture cilindriche, β	Coefficiente di forma, μ_3
per $\beta > 60^\circ$	$\mu_3 = 0$
per $\beta \leq 60^\circ$	$\mu_3 = 0,2 + 10 h / b \leq 2,0$

I coefficienti di forma definiti nelle tabelle precedenti sono stati utilizzati per la scelta delle combinazioni di carico da neve indicate nelle seguenti figure.



Coefficienti di forma e relative combinazioni di carico per la neve: (a) coperture ad una falda [cfr. 3.4.5.2 D.M. 2018], (b) coperture a due falde [cfr. 3.4.5.3 D.M. 2018], (c) coperture a più falde [cfr. C3.4.3.3 Circolare 2019 n. 7], (d) coperture cilindriche [cfr. C3.4.3.3.1 Circolare 2019 n. 7].

- C_E è il coefficiente di esposizione, funzione della topografia del sito (si veda la seguente tabella);

Valori di C_E per diverse classi di esposizione (cfr. Tab. 3.4.1 D.M. 2018)

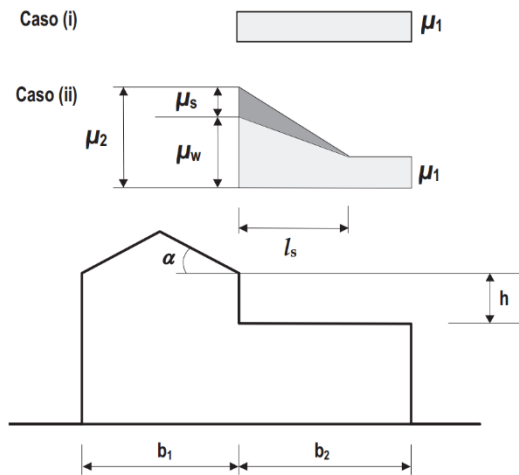
Topografia	Descrizione	C_E
Battuta dai venti	Aree pianeggianti non ostruite esposte su tutti i lati, senza costruzioni o alberi più alti	0,9
Normale	Aree in cui non è presente una significativa rimozione di neve sulla costruzione prodotta dal vento, a causa del terreno, altre costruzioni o alberi	1,0
Riparata	Aree in cui la costruzione considerata è sensibilmente più bassa del circostante terreno o circondata da costruzioni o alberi più alti	1,1

- C_t è il coefficiente termico, cautelativamente posto pari ad 1 (cfr. §3.4.4 D.M. 2018).

Coperture adiacenti ed effetti locali

Nel caso di coperture adiacenti, si è proceduto alla stima di un carico da neve aggiuntivo dovuto a fenomeni di accumulo (cfr. §3.4.3.3.3 Circolare 2019 n. 7).

Committente LIGHTSOURCE RENEWABLE ENERGY ITALY SPV 10 S.R.L.	PROGETTO PER LA REALIZZAZIONE DI UN IMPIANTO FOTOVOLTAICO NEL COMUNE DI BRINDISI IN LOCALITA' MAFFEI	Nome del file: MRR-CIV-REL-025_04
---	--	---



Coefficienti di forma per coperture adiacenti

$$\mu_1 = 0.8$$

$$\mu_2 = \mu_s + \mu_w$$

$$\mu_s = 0 \text{ per } \alpha \leq 15^\circ$$

$$\mu_s = 0,5 \mu_{sup} \text{ per } \alpha > 15^\circ$$

dove:

μ_{sup} è il coefficiente valutato sulla copertura superiore

$$\mu_w = (b_1 + b_2) / 2 h \leq \gamma h / q_{sk}$$

$\gamma = 2 \text{ kN/m}^3$ è il peso specifico della neve $s = 2 \text{ h}$

Inoltre, deve risultare comunque:

$$0,8 \leq \mu_w \leq 4,0$$

$$m \leq l_s \leq 15 \text{ m}$$

Ulteriori carichi aggiuntivi dovuti a neve sono stati considerati nelle seguenti casistiche:

- accumuli in corrispondenza di sporgenze (cfr. §C3.4.3.3.4 Circolare 2019 n. 7);
- accumuli di neve aggettante dai bordi sporgenti delle coperture (cfr. §C3.4.3.3.5 Circolare 2019 n. 7);
- accumuli in corrispondenza di barriere paraneve o altri ostacoli (cfr. §C3.4.3.3.6 Circolare 2019 n. 7).

6.3.6. Sintesi delle funzionalità generali

Il pacchetto consente di modellare la struttura, di effettuare il dimensionamento e le verifiche di tutti gli elementi strutturali e di generare gli elaborati grafici esecutivi.

È una procedura integrata dotata di tutte le funzionalità necessarie per consentire il calcolo completo di una struttura mediante il metodo degli elementi finiti (FEM); la modellazione della struttura è realizzata tramite elementi Beam (travi e pilastri) e Shell (platee, pareti, solette, setti, travi-parete).

L'input della struttura avviene per oggetti (travi, pilastri, solai, solette, pareti, etc.) in un ambiente grafico integrato; il modello di calcolo agli elementi finiti, che può essere visualizzato in qualsiasi momento in una apposita finestra, viene generato dinamicamente dal software.

Apposite funzioni consentono la creazione e la manutenzione di archivi Sezioni, Materiali e Carichi; tali archivi sono generali, nel senso che sono creati una tantum e sono pronti per ogni calcolo, potendoli comunque integrare/modificare in ogni momento.

L'utente non può modificare il codice ma soltanto eseguire delle scelte come:

- definire i vincoli di estremità per ciascuna asta (vincoli interni) e gli eventuali vincoli nei nodi (vincoli esterni);
- modificare i parametri necessari alla definizione dell'azione sismica;
- definire condizioni di carico;

PHEEDRA Srl Servizi di Ingegneria Integrata Via Lago di Nemi, 90 74121 - Taranto (Italy) Tel. +39.099.7722302 - Fax: +39.099.9870285 Email: info@pheedra.it - web: www.pheedra.it	RELAZIONE PRELIMINARE DI CALCOLO DELLE STRUTTURE	Pagina 31 di 44
---	--	-----------------

Committente LIGHTSOURCE RENEWABLE ENERGY ITALY SPV 10 S.R.L.	PROGETTO PER LA REALIZZAZIONE DI UN IMPIANTO FOTOVOLTAICO NEL COMUNE DI BRINDISI IN LOCALITA' MAFFEI	Nome del file: MRR-CIV-REL-025_04
---	--	---

- definire gli impalcati come rigidi o meno.

Il programma è dotato di un manuale tecnico ed operativo. L'assistenza è effettuata direttamente dalla casa produttrice, mediante linea telefonica o e-mail.

Il calcolo si basa sul solutore agli elementi finiti **MICROSAP** prodotto dalla società **TESYS srl**. La scelta di tale codice è motivata dall'elevata affidabilità dimostrata e dall'ampia documentazione a disposizione, dalla quale risulta la sostanziale uniformità dei risultati ottenuti su strutture standard con i risultati internazionalmente accettati ed utilizzati come riferimento.

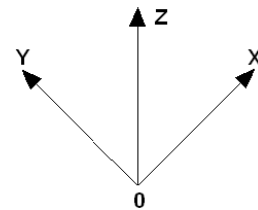
Tutti i risultati del calcolo sono forniti, oltre che in formato numerico, anche in formato grafico permettendo così di evidenziare agevolmente eventuali incongruenze.

Il programma consente la stampa di tutti i dati di input, dei dati del modello strutturale utilizzato, dei risultati del calcolo e delle verifiche dei diagrammi delle sollecitazioni e delle deformate.

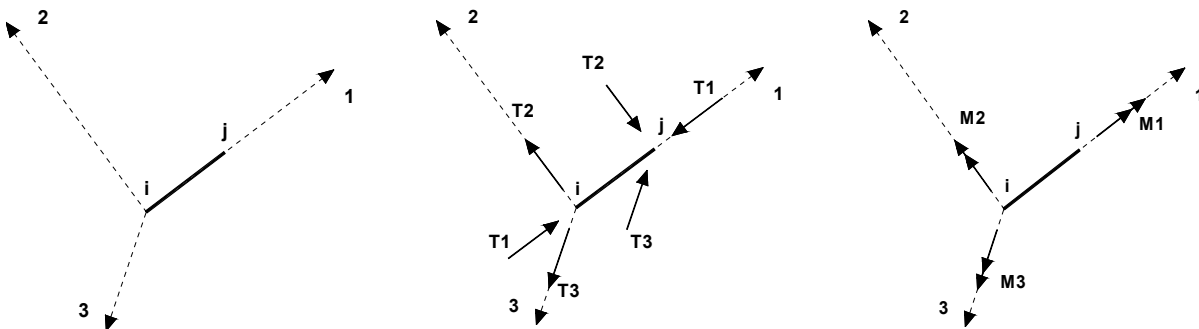
6.3.7. Sistemi di Riferimento

1) Riferimento globale

Il sistema di riferimento globale, rispetto al quale va riferita l'intera struttura, è costituito da una terna di assi cartesiani sinistrorsa O, X, Y, Z (X, Y, e Z sono disposti e orientati rispettivamente secondo il pollice, l'indice ed il medio della mano destra, una volta posizionati questi ultimi a 90° tra loro).



2) Riferimento locale per travi



L'elemento Trave è un classico elemento strutturale in grado di ricevere Carichi distribuiti e Carichi Nodali applicati ai due nodi di estremità; per effetto di tali carichi nascono, negli estremi, sollecitazioni di taglio, sforzo normale, momenti flettenti e torcenti.

Definiti i e j (nodi iniziale e finale della Trave) viene individuato un sistema di assi cartesiani 1-2-3 locale all'elemento, con origine nel Nodo i così composto:

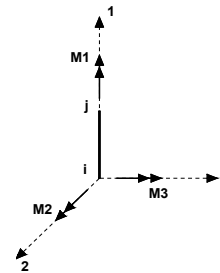
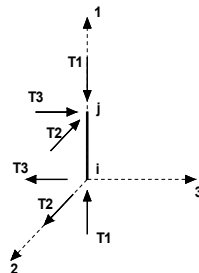
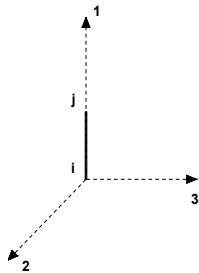
Committente LIGHTSOURCE RENEWABLE ENERGY ITALY SPV 10 S.R.L.	PROGETTO PER LA REALIZZAZIONE DI UN IMPIANTO FOTOVOLTAICO NEL COMUNE DI BRINDISI IN LOCALITA' MAFFEI	Nome del file: MRR-CIV-REL-025_04
---	--	---

- asse 1 orientato dal nodo i al nodo j;
- assi 2 e 3 appartenenti alla sezione dell'elemento e coincidenti con gli assi principali d'inerzia della sezione stessa.

Le sollecitazioni verranno fornite in riferimento a tale sistema di riferimento:

1. Sollecitazione di Trazione o Compressione T_1 (agente nella direzione i-j);
2. Sollecitazioni taglianti T_2 e T_3 , agenti nei due piani 1-2 e 1-3, rispettivamente secondo l'asse 2 e l'asse 3;
3. Sollecitazioni che inducono flessione nei piani 1-3 e 1-2 (M_2 e M_3);
4. Sollecitazione torcente M_1 .

3) Riferimento locale per pilastri



Definiti i e j come i due nodi iniziale e finale del pilastro, viene individuato un sistema di assi cartesiani 1-2-3 locale all'elemento, con origine nel Nodo i così composto:

- asse 1 orientato dal nodo i al nodo j;
- asse 2 perpendicolare all' asse 1, parallelo e discorde all'asse globale Y;
- asse 3 che completa la terna destrorsa, parallelo e concorde all'asse globale X.

Tale sistema di riferimento è valido per Pilastri con angolo di rotazione pari a '0' gradi; una rotazione del pilastro nel piano XY ha l'effetto di ruotare anche tale sistema (ad es. una rotazione di '90' gradi porterebbe l'asse 2 a essere parallelo e concorde all'asse X, mentre l'asse 3 sarebbe parallelo e concorde all'asse globale Y). La rotazione non ha alcun effetto sull'asse 1 che coinciderà sempre e comunque con l'asse globale Z.

Per quanto riguarda le sollecitazioni si ha:

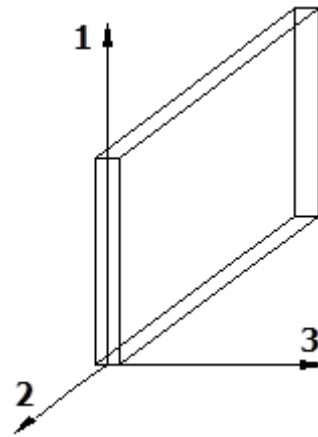
- una forza di trazione o compressione T_1 , agente lungo l'asse locale 1;
- due forze taglianti T_2 e T_3 agenti lungo i due assi locali 2 e 3;
- due vettori momento (flettente) M_2 e M_3 agenti lungo i due assi locali 2 e 3;
- un vettore momento (torcente) M_1 agente lungo l'asse locale nel piano 1.

Committente LIGHTSOURCE RENEWABLE ENERGY ITALY SPV 10 S.R.L.	PROGETTO PER LA REALIZZAZIONE DI UN IMPIANTO FOTOVOLTAICO NEL COMUNE DI BRINDISI IN LOCALITA' MAFFEI	Nome del file: MRR-CIV-REL-025_04
---	--	---

4) Riferimento locale per pareti

Una parete è costituita da una sequenza di setti; ciascun setto è caratterizzato da un sistema di riferimento locale 1-2-3 così individuato:

- asse 1, coincidente con l'asse globale Z;
- asse 2, parallelo e discorde alla linea d'asse della traccia del setto in pianta;
- asse 3, ortogonale al piano della parete, che completa la terna levogira.



Su ciascun setto l'utente ha la possibilità di applicare uno o più carichi uniformemente distribuiti comunque orientati nello spazio; le componenti di tali carichi possono essere fornite, a discrezione dell'utente, rispetto al riferimento globale X,Y,Z oppure rispetto al riferimento locale 1,2,3 appena definito.

Si rende necessario, a questo punto, meglio precisare le modalità con cui EdiLus restituisce i risultati di calcolo. Nel modello di calcolo agli elementi finiti ciascun setto è discretizzato in una serie di elementi tipo "shell" interconnessi; il solutore agli elementi finiti integrato nel programma EdiLus, definisce un riferimento locale per ciascun elemento shell e restituisce i valori delle tensioni esclusivamente rispetto a tali riferimenti.

Il software EdiLus provvede ad omogeneizzare tutti i valori riferendoli alla terna 1-2-3. Tale operazione consente, in fase di input, di ridurre al minimo gli errori dovuti alla complessità d'immissione dei dati stessi ed allo stesso tempo di restituire all'utente dei risultati facilmente interpretabili.

Tutti i dati cioè, sia in fase di input che in fase di output, sono organizzati secondo un criterio razionale vicino al modo di operare del tecnico e svincolato dal procedimento seguito dall'elaboratore elettronico.

In tal modo ad esempio, il significato dei valori delle tensioni può essere compreso con immediatezza non solo dal progettista che ha operato con il programma ma anche da un tecnico terzo non coinvolto nell'elaborazione; entrambi, così, potranno controllare con facilità dal tabulato di calcolo, la congruità dei valori riportati.

Un'ultima notazione deve essere riservata alla modalità con cui il programma fornisce le armature delle pareti, con riferimento alla faccia anteriore e posteriore.

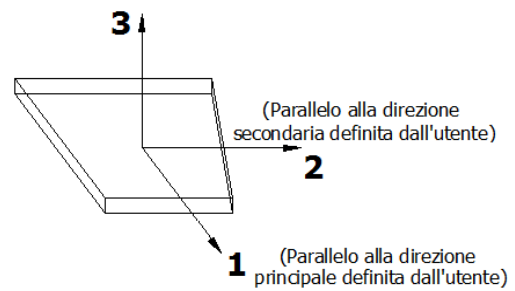
La faccia anteriore è quella di normale uscente concorde all'asse 3 come prima definito o, identicamente, quella posta alla destra dell'osservatore che percorresse il bordo superiore della parete concordemente al verso di tracciamento.

Committente LIGHTSOURCE RENEWABLE ENERGY ITALY SPV 10 S.R.L.	PROGETTO PER LA REALIZZAZIONE DI UN IMPIANTO FOTOVOLTAICO NEL COMUNE DI BRINDISI IN LOCALITA' MAFFEI	Nome del file: MRR-CIV-REL-025_04
---	--	---

5) Riferimento locale per solette e platee

Ciascuna soletta e platea è caratterizzata da un sistema di riferimento locale 1,2,3 così definito:

- asse 1, coincidente con la direzione principale di armatura;
- asse 2, coincidente con la direzione secondaria di armatura;
- asse 3, ortogonale al piano della parete, che completa la terna levogira.

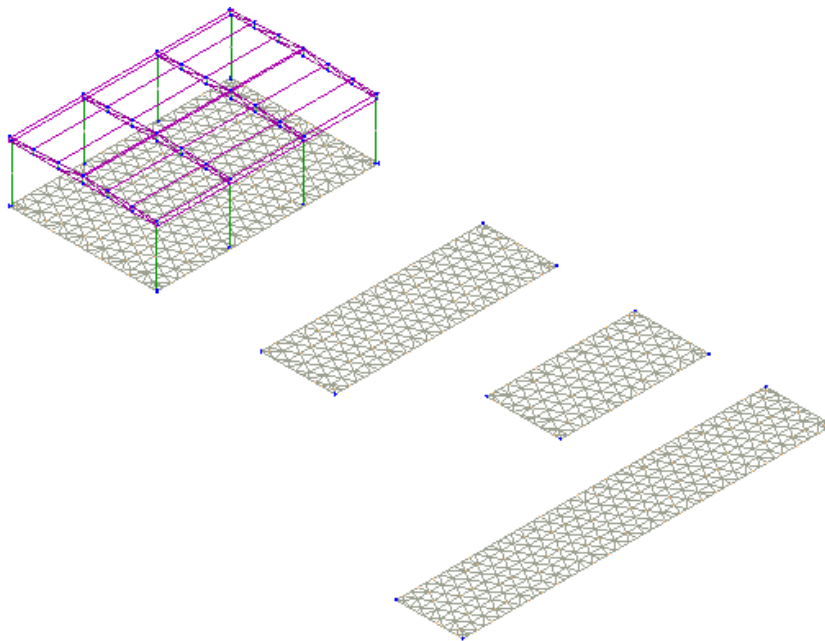


6.3.8. Modello di Calcolo

Il modello della struttura viene creato automaticamente dal codice di calcolo, individuando i vari elementi strutturali e fornendo le loro caratteristiche geometriche e meccaniche.

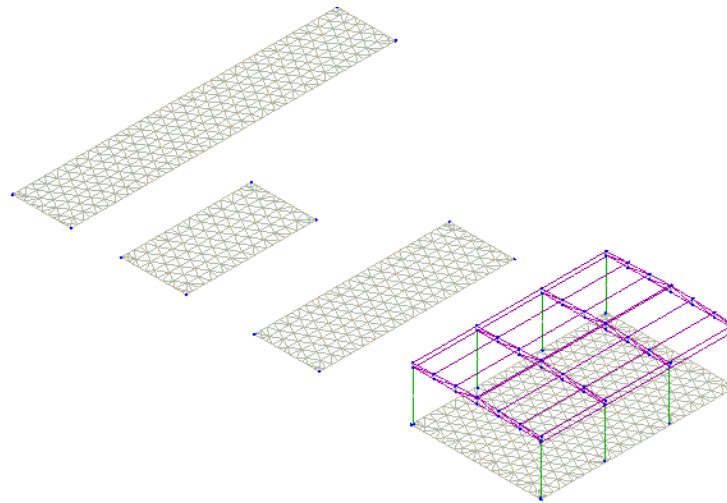
Qui di seguito è fornita una rappresentazione grafica dettagliata della discretizzazione operata con evidenziazione dei nodi e degli elementi.

Vista Anteriore



Committente LIGHTSOURCE RENEWABLE ENERGY ITALY SPV 10 S.R.L.	PROGETTO PER LA REALIZZAZIONE DI UN IMPIANTO FOTOVOLTAICO NEL COMUNE DI BRINDISI IN LOCALITA' MAFFEI	Nome del file: MRR-CIV-REL-025_04
---	--	---

Vista Posteriore



Le aste in **c.a.**, in **acciaio**, sia travi che pilastri, sono schematizzate con un tratto flessibile centrale e da due tratti (braccetti) rigidi alle estremità. I nodi vengono posizionati sull'asse verticale dei pilastri, in corrispondenza dell'estradosso della trave più alta che in esso si collega. Tramite i braccetti i tratti flessibili sono quindi collegati ad esso. In questa maniera il nodo risulta perfettamente aderente alla realtà poiché vengono presi in conto tutti gli eventuali disassamenti degli elementi con gli effetti che si possono determinare, quali momenti flettenti/torcenti aggiuntivi.

Le sollecitazioni vengono determinate solo per il tratto flessibile. Sui tratti rigidi, infatti, essendo (teoricamente) nulle le deformazioni, le sollecitazioni risultano indeterminate.

Questa schematizzazione dei nodi viene automaticamente realizzata dal programma anche quando il nodo sia determinato dall'incontro di più travi senza il pilastro, o all'attacco di travi/pilastri con elementi shell.

La modellazione del materiale degli elementi in c.a., acciaio e legno segue la classica teoria dell'elasticità lineare; per cui il materiale è caratterizzato oltre che dal peso specifico, da un modulo elastico (E) e un modulo tagliante (G).

La possibile fessurazione degli elementi in c.a. è stata tenuta in conto nel modello considerando un opportuno decremento del modulo di elasticità e del modulo di taglio, nei limiti di quanto previsto dalla normativa vigente per ciascuno stato limite.

Gli eventuali elementi di **fondazione** (travi, platee, plinti, plinti su pali e pali) sono modellati assumendo un comportamento elastico-lineare sia a trazione che a compressione.

6.4. PROGETTO E VERIFICA DEGLI ELEMENTI STRUTTURALI

La verifica degli elementi allo SLU avviene col seguente procedimento:

- si costruiscono le combinazioni non sismiche in base al D.M. 2018, ottenendo un insieme di sollecitazioni;
- si combinano tali sollecitazioni con quelle dovute all'azione del sisma secondo quanto indicato nel §2.5.3, relazione (2.5.5) del D.M. 2018;
- per sollecitazioni semplici (flessione retta, taglio, etc.) si individuano i valori minimo e massimo con cui progettare

PHEEDRA Srl Servizi di Ingegneria Integrata Via Lago di Nemi, 90 74121 - Taranto (Italy) Tel. +39.099.7722302 - Fax: +39.099.9870285 Email: info@pheedra.it - web: www.pheedra.it	RELAZIONE PRELIMINARE DI CALCOLO DELLE STRUTTURE	Pagina 36 di 44
---	--	-----------------

Committente LIGHTSOURCE RENEWABLE ENERGY ITALY SPV 10 S.R.L.	PROGETTO PER LA REALIZZAZIONE DI UN IMPIANTO FOTOVOLTAICO NEL COMUNE DI BRINDISI IN LOCALITA' MAFFEI	Nome del file: MRR-CIV-REL-025_04
---	--	---

o verificare l'elemento considerato; per sollecitazioni composte (pressoflessione retta/deviata) vengono eseguite le verifiche per tutte le possibili combinazioni e solo a seguito di ciò si individua quella che ha originato il minimo coefficiente di sicurezza.

6.4.1. Verifiche di Resistenza

1) Elementi in C.A.

Illustriamo, in dettaglio, il procedimento seguito in presenza di pressoflessione deviata (pilastri e trave di sezione generica):

- per tutte le terne M_x , M_y , N , individuate secondo la modalità precedentemente illustrata, si calcola il coefficiente di sicurezza in base alla formula 4.1.19 del D.M. 2018, effettuando due verifiche a pressoflessione retta con la seguente formula:

$$\left(\frac{M_{Ex}}{M_{Rx}}\right)^\alpha + \left(\frac{M_{Ey}}{M_{Ry}}\right)^\alpha \leq 1$$

dove:

M_{Ex} , M_{Ey} sono i valori di calcolo delle due componenti di flessione retta dell'azione attorno agli assi di flessione X ed Y del sistema di riferimento locale;

M_{Rx} , M_{Ry} sono i valori di calcolo dei momenti resistenti di pressoflessione retta corrispondenti allo sforzo assiale N_{Ed} valutati separatamente attorno agli assi di flessione.

L'esponente α può dedursi in funzione della geometria della sezione, della percentuale meccanica dell'armatura e della sollecitazione di sforzo normale agente.

- se per almeno una di queste terne la relazione 4.1.19 non è rispettata, si incrementa l'armatura variando il diametro delle barre utilizzate e/o il numero delle stesse in maniera iterativa fino a quando la suddetta relazione è rispettata per tutte le terne considerate.

Sempre quanto concerne il progetto degli elementi in c.a. illustriamo in dettaglio il procedimento seguito per le travi verificate/semiprogettate a pressoflessione retta:

- per tutte le coppie M_x , N , individuate secondo la modalità precedentemente illustrata, si calcola il coefficiente di sicurezza in base all'armatura adottata;
- se per almeno una di queste coppie esso è inferiore all'unità, si incrementa l'armatura variando il diametro delle barre utilizzate e/o il numero delle stesse in maniera iterativa fino a quando il coefficiente di sicurezza risulta maggiore o al più uguale all'unità per tutte le coppie considerate.

Per le strutture, o parti di strutture, progettate con comportamento strutturale **non dissipativo**, come il caso in esame, la capacità delle membrature soggette a flessione o pressoflessione è stato calcolato, a livello di sezione, al raggiungimento della curvatura di prima plasticizzazione ϕ_{yd} di cui al § 4.1.2.3.4.2 del DM 2018.

Una volta semiprogettate le armature allo SLU, si procede alla verifica delle sezioni allo Stato Limite di Esercizio con le sollecitazioni derivanti dalle combinazioni rare, frequenti e quasi permanenti; se necessario, le armature vengono integrate per far rientrare le tensioni entro i massimi valori previsti. si procede alle verifiche alla deformazione, quando richiesto, ed alla fessurazione che, come è noto, sono tese ad assicurare la durabilità dell'opera nel tempo.

PHEEDRA Srl Servizi di Ingegneria Integrata Via Lago di Nemi, 90 74121 - Taranto (Italy) Tel. +39.099.7722302 - Fax: +39.099.9870285 Email: info@pheedra.it - web: www.pheedra.it	RELAZIONE PRELIMINARE DI CALCOLO DELLE STRUTTURE	Pagina 37 di 44
---	--	-----------------

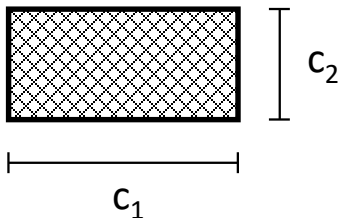
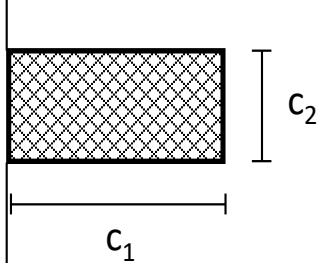
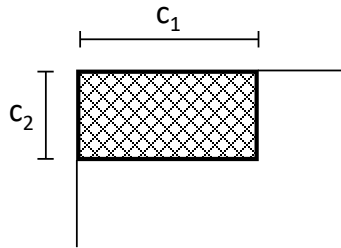
Committente LIGHTSOURCE RENEWABLE ENERGY ITALY SPV 10 S.R.L.	PROGETTO PER LA REALIZZAZIONE DI UN IMPIANTO FOTOVOLTAICO NEL COMUNE DI BRINDISI IN LOCALITA' MAFFEI	Nome del file: MRR-CIV-REL-025_04
---	--	---

2) Verifica di punzonamento dei nodi

I nodi in c.a. sono stati verificati a punzonamento ai sensi dei §§ 6.4 e 9.4.3 dell'Eurocodice 2 (UNI EN 1992-1-1:2015). La verifica è stata eseguita nel modo illustrato nel seguito.

STEP 1: verifica dell'idoneità geometrica

In primo luogo è stato verificato che l'elemento punzonante e quello punzonato siano dimensionati correttamente. Per effettuare questo controllo viene individuato un perimetro di verifica (detto u_0) pari al perimetro utile dell'elemento punzonante (es. perimetro del pilastro) in funzione della posizione (interna, di bordo o d'angolo). Nella figura che segue vengono illustrati alcuni casi tipici.

interno	di bordo	d'angolo
$u_0 = 2 (c_1 + c_2)$	$u_0 = c_2 + 3d \leq c_2 + 2 c_1$	$u_0 = 3d \leq c_1 + c_2$
		

Si noti che, nella tabella precedente, d rappresenta l'altezza utile dell'elemento punzonato, pari alla media delle altezze utili nelle due direzioni armate (d_y e d_z):

$$d = \frac{d_y + d_z}{2};$$

dove:

- $d_y = h - c - \frac{\Phi_y}{2}$ è l'altezza utile lungo y ;
- $d_z = h - c - \Phi_y - \frac{\Phi_z}{2}$ è l'altezza utile lungo z ;
- c è il copriferro, ovvero il ricoprimento delle armature;
- Φ_y e Φ_z sono i diametri delle barre delle armature longitudinali della soletta nelle direzioni principale e secondaria. La verifica lungo il perimetro caricato consiste nel controllare che (eq. (6.53) UNI EN 1992-1-1:2015):

$$v_{Ed,0} = \beta \cdot V_{Ed} / (u_0 \cdot d) \leq v_{Rd,max} = 0,5 \cdot v \cdot f_{cd};$$

dove:

- β è un coefficiente che dipende dall'eccentricità (rapporto tra momento flettente e sforzo normale) del carico applicato all'elemento punzonante. In via semplificata, questo fattore può essere stimato in relazione alla posizione in pianta del pilastro (si veda la seguente Fig. 6.21N della UNI EN 1992-1-1:2015 e la relativa tabella);
- V_{Ed} è lo sforzo di punzonamento di progetto allo SLU;
- $v = 0,6 (1 - f_{ck}/250)$.

PHEEDRA Srl Servizi di Ingegneria Integrata Via Lago di Nemi, 90 74121 - Taranto (Italy) Tel. +39.099.7722302 - Fax: +39.099.9870285 Email: info@pheedra.it - web: www.pheedra.it	RELAZIONE PRELIMINARE DI CALCOLO DELLE STRUTTURE	Pagina 38 di 44
---	--	-----------------

Committente LIGHTSOURCE RENEWABLE ENERGY ITALY SPV 10 S.R.L.	PROGETTO PER LA REALIZZAZIONE DI UN IMPIANTO FOTOVOLTAICO NEL COMUNE DI BRINDISI IN LOCALITA' MAFFEI	Nome del file: MRR-CIV-REL-025_04
---	--	---

posizione elemento punzonante	β
interna	1,15
di bordo	1,4
d'angolo	1,5

STEP 2: Verifica lungo il perimetro critico in assenza di armature

La verifica di punzonamento si esegue normalmente in corrispondenza del perimetro critico (indicato con u_1) lungo il quale si assume che possa verificarsi, allo stato limite ultimo, la rottura a punzonamento. Il perimetro critico di pilastri in elevazione, ai sensi della UNI EN 1992-1-1:2015, è ad una distanza $2d$ dal perimetro convesso dell'elemento punzonante, eventualmente escludendo i limiti della soletta (per pilastri di bordo e d'angolo, cfr. Figg. 6.13 e 6.15 UNI EN 1992-1-1:2015):

pilastro Interno	pilastro di Bordo	pilastro d'Angolo
$u_1 = 2 \cdot (c_1 + c_2) + 4 \cdot \pi \cdot d$	$u_1 = c_2 + 2 \cdot c_1 + 2 \cdot \pi \cdot d$	$u_1 = c_1 + c_2 + \pi \cdot d$

Nel caso di elementi di fondazione, invece, il perimetro critico è da individuarsi in modo iterativo tra tutti quelli con il minore coefficiente di sicurezza, fino ad una distanza di $2d$ dal pilastro. Similmente a quanto avviene per gli elementi non armati a taglio con una specifica armatura trasversale (si pensi ai solai), è possibile assumere una resistenza intrinseca dell'elemento punzonato anche in assenza di armature (trattandosi di un meccanismo a taglio):

$$v_{Ed,1} = \frac{\beta V_{Ed}}{u_1 d} \leq v_{Rd,c} = C_{Rd,c} k (100 \rho_l f_{ck})^{1/3} + k_1 \sigma_{cp} \geq (v_{\min} + k_1 \sigma_{cp})$$

dove:

- $C_{Rd,c} = \frac{0,18}{\gamma_c}$;
- $k = \min \left[1 + \sqrt{\frac{200}{d [mm]}}; 2 \right]$;
- $\rho_l = \sqrt{\rho_{ly} \cdot \rho_{lz}} \leq 0,02$;
- $\rho_{ly} = \frac{A_{sly}}{(c_1 + 6d)d}$ e $\rho_{lz} = \frac{A_{slz}}{(c_2 + 6d)d}$ sono le armature longitudinali nelle due direzioni che attraversano la dimensione colonna (c_1 o c_2) maggiorata di $3d$ su ciascun lato;
- $k_1 = 0,1$
- $\sigma_{cp} = \frac{\sigma_{cy} + \sigma_{cz}}{2}$ è la tensione normale media nelle direzioni y e z del piano della soletta (per esempio dovute alla precompressione);
- $\sigma_{cy} = \frac{N_{Ed,y}}{A_{cy}}$ $\sigma_{cz} = \frac{N_{Ed,z}}{A_{cz}}$;
- $v_{\min} = 0,035 k^{3/2} f_{ck}^{1/2} [MPa]$.

Committente LIGHTSOURCE RENEWABLE ENERGY ITALY SPV 10 S.R.L.	PROGETTO PER LA REALIZZAZIONE DI UN IMPIANTO FOTOVOLTAICO NEL COMUNE DI BRINDISI IN LOCALITA' MAFFEI	Nome del file: MRR-CIV-REL-025_04
---	--	---

STEP 3: Progetto delle armature a punzonamento

Qualora non sia possibile, con il solo contributo del calcestruzzo, assorbire la totalità dello sforzo punzonante, vengono disposte delle armature a punzonamento di area totale, lungo il perimetro critico, pari ad A_{sw} . Siccome non è nota a priori la reale posizione della superficie critica di rottura a punzonamento, la norma prevede di "replicare" queste armature in modo concentrico rispettando i limiti dimensionali indicati nel prosieguo. Vengono, quindi, disposte un certo numero di "file", tutte di area totale A_{sw} e concentriche al pilastro e via via più distanti da questo. L'armatura totale a punzonamento di una fila (A_{sw}) deve essere scelta in modo tale che sia soddisfatta la seguente verifica:

$$V_{Ed,1} \leq V_{Rd,cs} = 0,75 \cdot V_{Rd,c} + 1,5 \cdot (d/s_r) A_{sw} \cdot f_{ywd,ef} \cdot \sin \alpha / (u_1 \cdot d);$$

dove:

- s_r è l'interasse radiale dell'armatura a punzonamento (ovvero la distanza tra due file di armature concentriche);
- $f_{ywd,ef}$ è la tensione di snervamento di progetto efficace delle armature a punzonamento:

$$f_{ywd,ef} = 250 + 0,25 \cdot d \leq f_{ywd};$$

- α è l'angolo di inclinazione dell'armatura a punzonamento con l'orizzontale.

È possibile scegliere tra due possibili tipologie di armature a punzonamento:

- 1) *cuciture verticali* (pioli o perni tipo "stud"): in questo caso, trattandosi di armature verticali, sarà possibile assumere $\alpha = 90^\circ$;
- 2) *ferrì piegati*: in questo caso, la piegatura potrà avvenire con un angolo α compreso tra 30° e 45° e si potrà assumere, nel caso di un'unica fila di armature:

$$(d/s_r) = 0,67.$$

STEP 4: Dettagli esecutivi

La disposizione delle armature a punzonamento deve essere fatta seguendo i dettagli esecutivi indicati nel § 9.4.3 della UNI EN 1992-1-1:2015. In primo luogo occorrerà calcolare il perimetro u_{out} oltre il quale non sono più richieste armature. Quest'ultimo è pari a:

$$u_{out,ef} = \beta \cdot V_{Ed} / (V_{Rd,c} \cdot d).$$

I dettagli esecutivi possono essere così riassunti (cfr. Fig. 9.10 UNI EN 1992-1-1:2015):

- 1) *per cuciture verticali*: la prima fila deve partire ad una distanza compresa tra $0,3$ e $0,5$ d dalla faccia del pilastro; le file devono essere distanziate tra loro di una quantità \leq di $0,75$ d ; l'ultima fila deve essere disposta ad una distanza \leq di $1,5$ d dal perimetro u_{out} ;
- 2) *per ferrì piegati*: la prima fila deve partire ad una distanza minore di $0,5$ d dalla faccia del pilastro; le barre possono essere disposte in pianta ad una distanza dalle facce del pilastro minore o uguale a $0,25$ d ; le file devono essere distanziate tra loro di una quantità minore o uguale a $0,75$ d ; l'ultima fila deve essere disposta ad una distanza minore o uguale a $1,5$ d dal perimetro u_{out} .

Infine, l'area minima della singola armatura a punzonamento deve risultare:

PHEEDRA Srl Servizi di Ingegneria Integrata Via Lago di Nemi, 90 74121 - Taranto (Italy) Tel. +39.099.7722302 - Fax: +39.099.9870285 Email: info@pheedra.it - web: www.pheedra.it	RELAZIONE PRELIMINARE DI CALCOLO DELLE STRUTTURE	Pagina 40 di 44
---	--	-----------------

Committente LIGHTSOURCE RENEWABLE ENERGY ITALY SPV 10 S.R.L.	PROGETTO PER LA REALIZZAZIONE DI UN IMPIANTO FOTOVOLTAICO NEL COMUNE DI BRINDISI IN LOCALITA' MAFFEI	Nome del file: MRR-CIV-REL-025_04
---	--	---

$$A_{sw,1} \geq A_{sw,min} = \frac{0,08 \sqrt{f_{ck}} / f_{yk}}{(1,5 \sin \alpha + \cos \alpha) (s_r s_t)} ;$$

dove s_t è la distanza tangenziale massima tra le armature lungo una stessa fila, pari ad almeno 1,5 d per file interne al perimetro u_1 e 2 d per file esterne al perimetro u_1 .

3) Elementi in Acciaio

Per quanto concerne la verifica degli elementi in **acciaio**, le verifiche effettuate per ogni elemento dipendono dalla funzione dell'elemento nella struttura. Ad esempio, elementi con prevalente comportamento assiale (controventi o appartenenti a travature reticolari) sono verificate a trazione e/o compressione; elementi con funzioni portanti nei confronti dei carichi verticali sono verificati a Pressoflessione retta e Taglio; elementi con funzioni resistenti nei confronti di azioni orizzontali sono verificati a pressoflessione deviata e taglio oppure a sforzo normale se hanno la funzione di controventi.

Le verifiche allo SLU sono effettuate sempre controllando il soddisfacimento della relazione:

$$R_d \geq S_d$$

dove R_d è la resistenza calcolata come rapporto tra R_k (resistenza caratteristica del materiale) e γ (coefficiente di sicurezza), mentre S_d è la generica sollecitazione di progetto calcolata considerando tutte le Combinazioni di Carico per lo Stato Limite esaminato.

La resistenza viene determinata, in funzione della Classe di appartenenza della Sezione metallica, col metodo Elastico o Plastico (vedi §4.2.3.2 del D.M. 2018).

Viene portato in conto l'indebolimento causato dall'eventuale presenza di fori.

Le verifiche effettuate sono quelle previste al §4.2.4.1.2 D.M. 2018 ed in particolare:

- Verifiche di Trazione
- Verifiche di Compressione
- Verifiche di Flessione Monoassiale
- Verifiche di Taglio (considerando l'influenza della Torsione) assiale e biassiale.
- Verifiche per contemporanea presenza di Flessione e Taglio
- Verifiche per PressoFlessione retta e biassiale

4) Verifiche di Instabilità

Per tutti gli elementi strutturali sono state condotte verifiche di stabilità delle membrature secondo le indicazioni del §4.2.4.1.3 del D.M. 2018; in particolare sono state effettuate le seguenti verifiche:

- Verifiche di stabilità per compressione semplice, con controllo della snellezza.
- Verifiche di stabilità per elementi inflessi.
- Verifiche di stabilità per elementi inflessi e compressi.

Le verifiche sono effettuate considerando la possibilità di instabilizzazione flessotorsionale.

5) Verifiche di Deformabilità

Sono state condotte le verifiche definite al §4.2.4.2 del D.M. 2018 e in particolare si citano:

PHEEDRA Srl Servizi di Ingegneria Integrata Via Lago di Nemi, 90 74121 - Taranto (Italy) Tel. +39.099.7722302 - Fax: +39.099.9870285 Email: info@pheedra.it - web: www.pheedra.it	RELAZIONE PRELIMINARE DI CALCOLO DELLE STRUTTURE	Pagina 41 di 44
---	--	-----------------

Committente LIGHTSOURCE RENEWABLE ENERGY ITALY SPV 10 S.R.L.	PROGETTO PER LA REALIZZAZIONE DI UN IMPIANTO FOTOVOLTAICO NEL COMUNE DI BRINDISI IN LOCALITA' MAFFEI	Nome del file: MRR-CIV-REL-025_04
---	--	---

- Verifiche agli spostamenti verticali per i singoli elementi (§4.2.4.2.1 D.M. 2018).
- Verifiche agli spostamenti laterali per i singoli elementi (§4.2.4.2.2 D.M. 2018).
- Verifiche agli spostamenti per il piano e per l'edificio (§4.2.4.2.2 D.M. 2018).

6.5. VERIFICA AL RIBALTAMENTO DELLE STRUTTURE A SOSTEGNO DEI PANNELLI FOTOVOLTAICI

I moduli fotovoltaici saranno installati su apposite strutture metalliche di sostegno del tipo ad inseguimento monoassiale (trackers), fissate al terreno attraverso pali infissi.

Lo studio geologico dell'area in oggetto ha condotto alla progettazione di strutture di fondazione da realizzarsi con micropali in acciaio infissi con lunghezza variabile fino a 3.0 m.

La scelta dei materiali utilizzati per le strutture conferisce alla struttura di sostegno robustezza, infatti, i micropali frutto della progettazione, sono da realizzarsi con profilati metallici IPE240 con lunghezza di infissione variabile a seconda dei diversi modelli geotecnici con i quali le diverse aree di impianto sono state caratterizzate. In funzione delle stratigrafie, provenienti dallo studio geologico condotto nell'elaborato "MRR-CIV-REL-004 - Relazione geologica e sismica", sarà talvolta necessaria la predisposizione di pali trivellati in luogo di quelli infissi.

Si evidenzia che non sarà necessario condurre verifiche al ribaltamento delle strutture di sostegno dei pannelli trattandosi di pali infissi nel terreno e che la stabilità del palo è assicurata anche senza tener conto della spinta laterale del terreno entro i limiti di deformazione dello stesso e tenendo conto della componente dell'azione orizzontale del vento che agisce sulla superficie del pannello fotovoltaico.

7. RECINZIONE E CANCELLI D'ACCESSO

La recinzione perimetrale sarà realizzata a circa 2 m dal perimetro catastale, e realizzata in rete metallica a maglia larga di altezza 2,00 m dal suolo, le cui caratteristiche tecniche sono esplicitate nell'elaborato tecnico "MRR-CIV-TAV-024_01 - Particolari costruttivi recinzioni e ingressi carrabili", fissata strutture di sostegno a vite nel terreno la cui posa avverrà previa misurazione e preparazione del terreno.

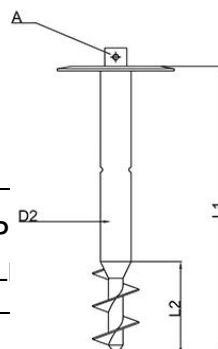


La recinzione, sarà realizzata con pannelli modulari, fissata attraverso piastrine in propilene,

fissata su paletti montati su supporti zincati a vite rettificata della serie Wortek T35 (o similari) studiati per garantirne l'applicazione su diverse tipologie di terreno con qualunque pendenza, assicurando allo stesso tempo facilità di utilizzo; i supporti possono, inoltre, essere facilmente svitati dal terreno e riutilizzati, consentendo un notevole risparmio economico ed il completo rispetto per l'ambiente.

CARATTERISTICHE TECNICHE

A: staffa per fissaggio con foro M8



PROVE DI TRAZIONE	
Rif. terreno	VERTICALE (KN)
01	6,00
02	5,60
03	5,50
04	3,00

di 44

PHEEDRA Srl
 Servizi di Ingegneria Integrata
 Via Lago di Nemi, 90
 74121 - Taranto (Italy)
 Tel. +39.099.7722302 - Fax: +39.099.9870285
 Email: info@pheedra.it - web: www.pheedra.it

RELAZIONE P
 CALCOLO DEL

Committente LIGHTSOURCE RENEWABLE ENERGY ITALY SPV 10 S.R.L.	PROGETTO PER LA REALIZZAZIONE DI UN IMPIANTO FOTOVOLTAICO NEL COMUNE DI BRINDISI IN LOCALITA' MAFFEI	Nome del file: MRR-CIV-REL-025_04
---	--	---

L1: 460 mm

L2: 100 mm

D2: diametro supporto tubolare 48 mm

D: diametro piattello 160 mm

B: foro sagomato per inserimento chiave e paletto

PHEEDRA Srl Servizi di Ingegneria Integrata Via Lago di Nemi, 90 74121 - Taranto (Italy) Tel. +39.099.7722302 - Fax: +39.099.9870285 Email: info@pheedra.it - web: www.pheedra.it	RELAZIONE PRELIMINARE DI CALCOLO DELLE STRUTTURE	Pagina 43 di 44
---	---	-----------------

Committente LIGHTSOURCE RENEWABLE ENERGY ITALY SPV 10 S.R.L.	PROGETTO PER LA REALIZZAZIONE DI UN IMPIANTO FOTOVOLTAICO NEL COMUNE DI BRINDISI IN LOCALITA' MAFFEI	Nome del file: MRR-CIV-REL-025_04
--	---	---



La tipologia delle opere di fondazione individuata è consona alle caratteristiche meccaniche del terreno definite in base ai risultati delle indagini geognostiche riportate nell'elaborato tecnico MRR-CIV-REL-007_02 – Relazione Geotecnica.

Il supporto verrà posto in opera tramite opportuna chiave e sistema meccanico equivalente e ammorsata al paletto con vite di ancoraggio filettata.



Messa in opera del supporto, tramite apposita chiave, dopo opportuna verifica della verticalità.



Fissaggio paletto al supporto di fondazione tramite vite filettata.

Lungo la recinzione saranno installati 3 cancelli di dimensioni 5,00 x 2,00 m realizzati in profili di acciaio zincato a caldo e dimensioni come da elaborato grafico MRR-CIV-TAV-024_01.