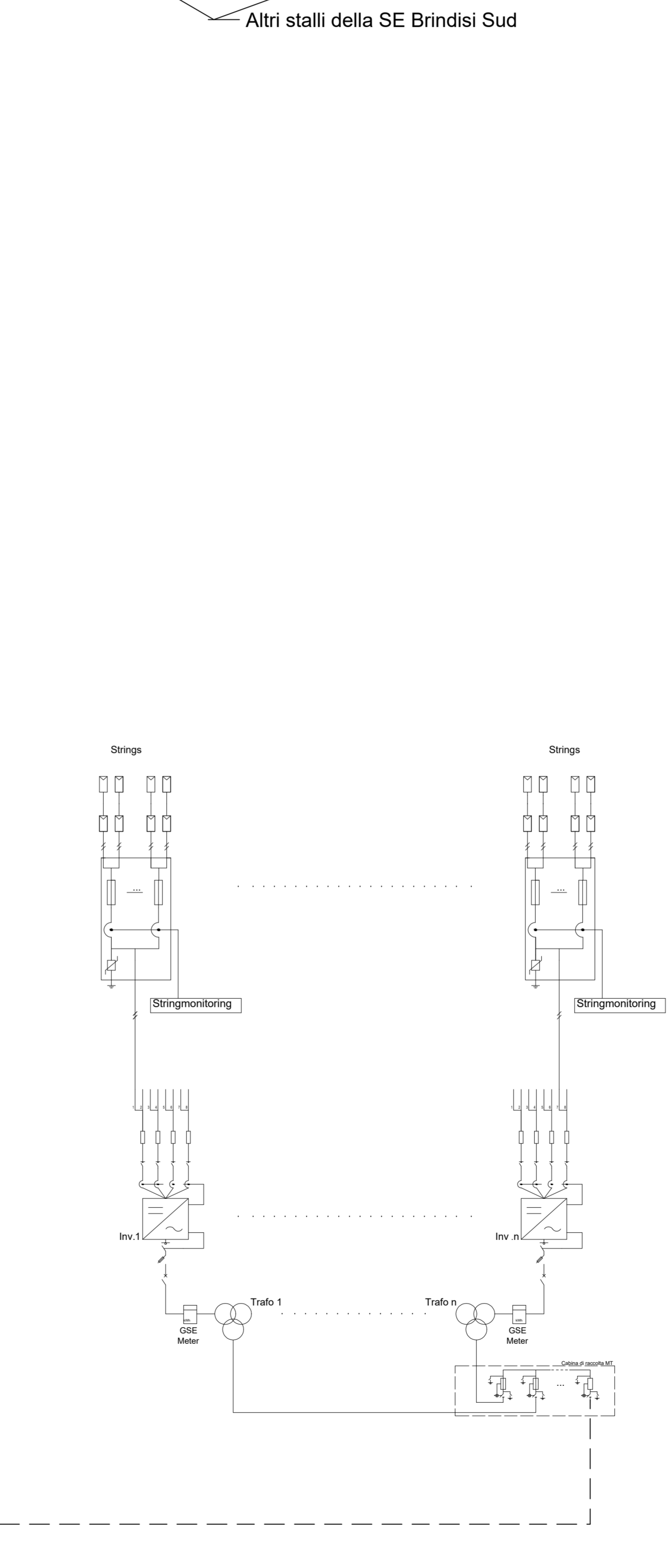
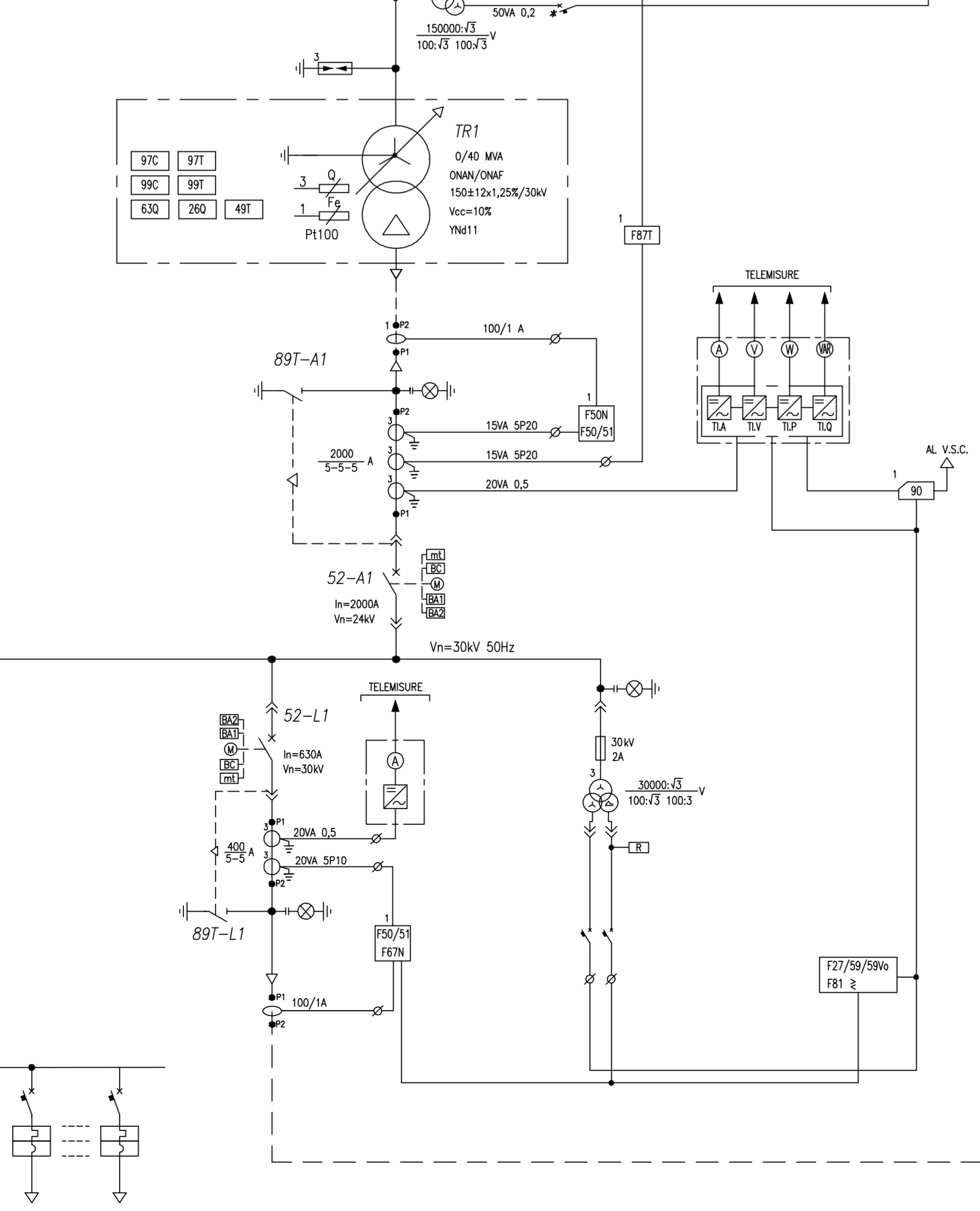
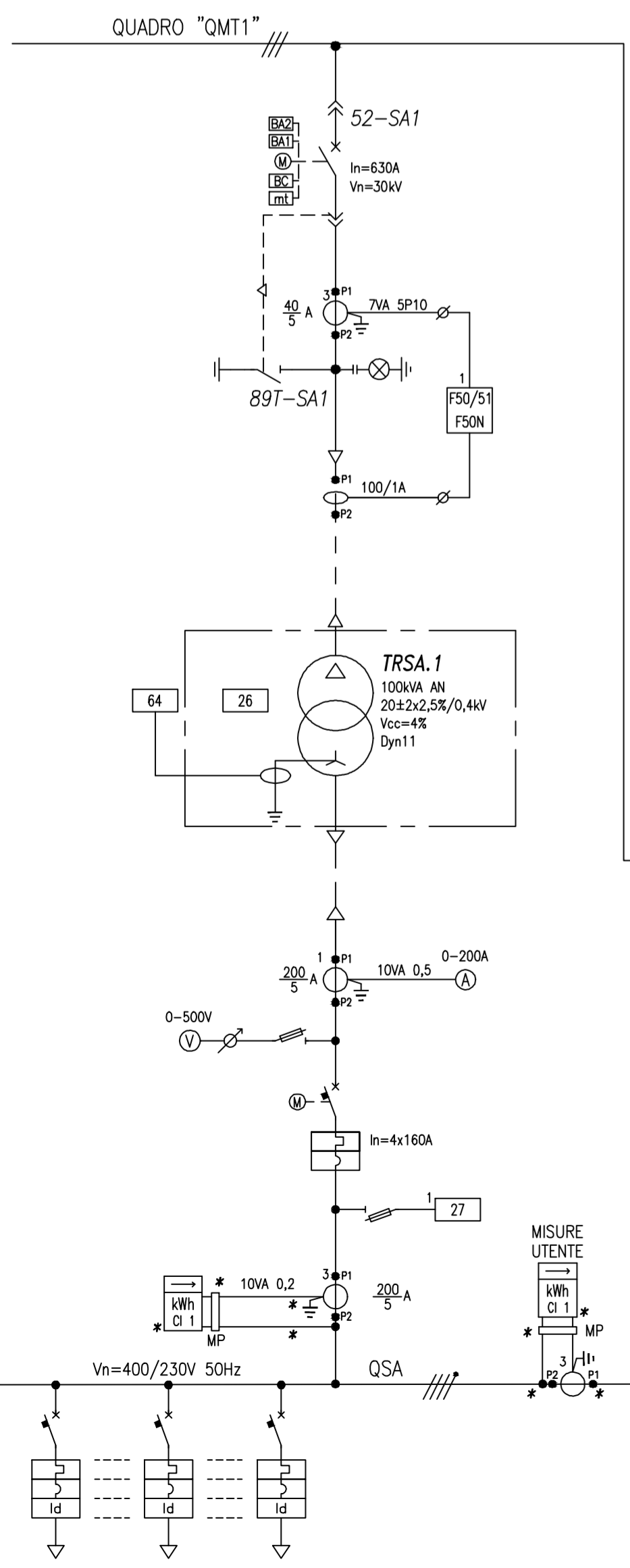
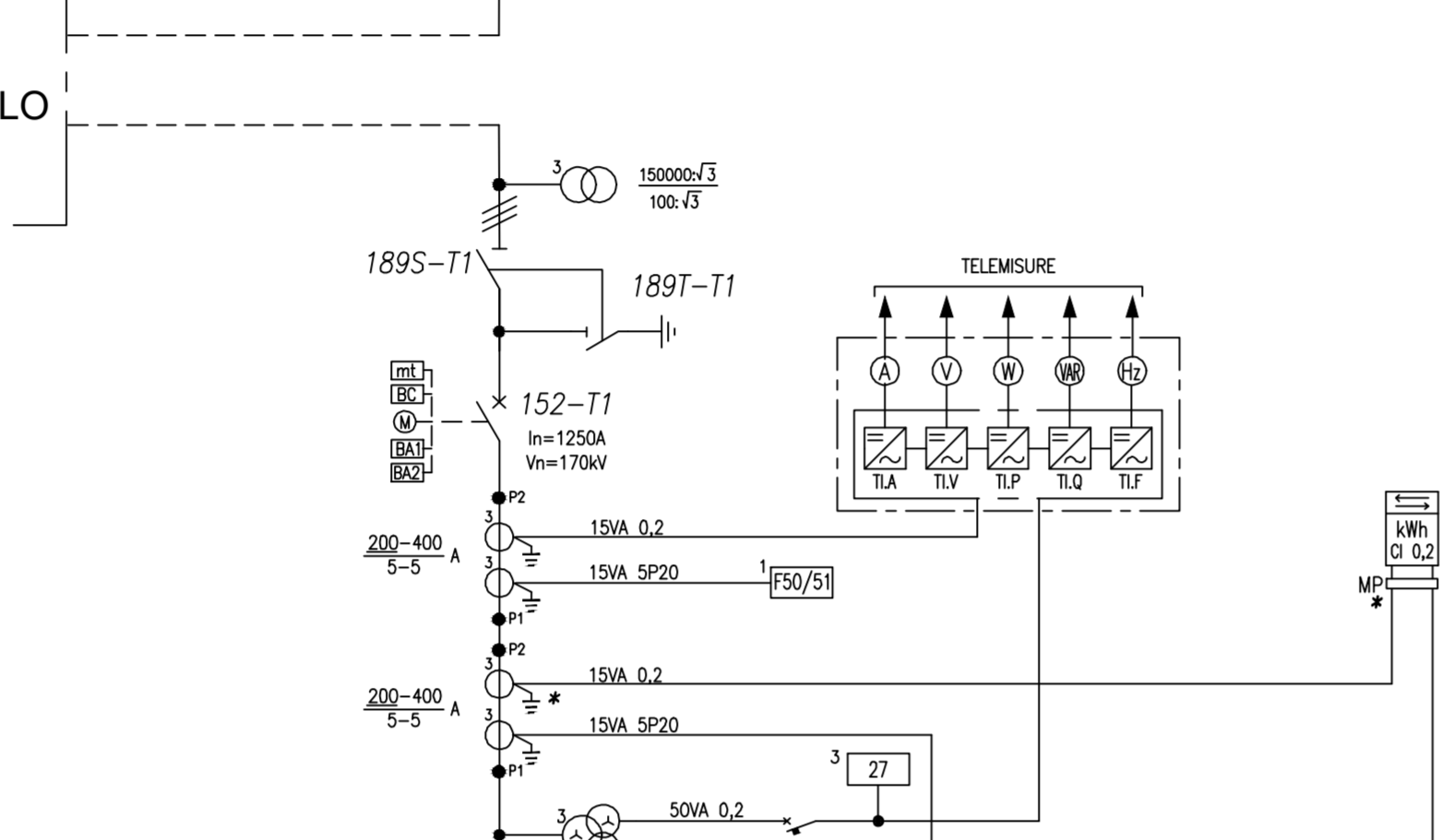


ALTE DITTE IN CONDIVISIONE STALLO



LEGENDA	
SIMBOLO	DESCRIZIONE
	INTERRUTTORE
	INTERRUTTORE AUTOMATICO
	SEZIONATORE
	SEZIONATORE SOTTOCARICO
	SEZIONATORE SOTTOCARICO CON FUSIBILE
	SCARICATORE
	TRASFORMATORE DI TENSIONE
	TRASFORMATORE DI CORRENTE
	FUSIBILE
	INDICATORE CAPACITIVO PRESENZA TENSIONE
	MESSA A TERRA
	CONDENSATORE
	APPARECCHIATURA ESTRAIBILE
	TRASFORMATORE SERVIZI AUSILIARI
	TRASFORMATORE DI POTENZA CON COMMUTATORE
	MOTORE A INDUZIONE
	GENERATORE
	RADDRIZZATORE
	INVERTER
	BANCO BATTERIE ACCUMULATORI
	CAVI DI INTERCONNESSIONE

REGIONE PUGLIA

Provincia di Brindisi

COMUNI DI BRINDISI

OGGETTO

PROGETTO PER LA REALIZZAZIONE DI UN IMPIANTO FOTOVOLTAICO
NEL COMUNE DI BRINDISI IN LOCALITÀ MAFFEI

COMMITTENTE

LIGHTSOURCE RENEWABLE ENERGY ITALY SPV 10 S.R.L.
Via Giacomo Leopardi, 7 Milano (MI)
C.F./P.IVA: 11015610964

<p>PROGETTAZIONE</p> <p>Dott. Ing. Angelo Micolucci</p> <p>ORDINE INGEGNERI PROVINCIA TARANTO Sezione A Dott. Ing. Micolucci Angelo Settore Civile Ambientale Industriale Informazione n° 1853</p>	<p>Dott. Ing. Ilario Morciano</p> <p>SOUTHENERGY S.p.A. Via del Commercio, 66 72017 - Ostuni (BR) Tel. 0831.331594 e-mail: info@southenergy.it web: www.southenergy.it</p> <p>Dott. Ing. Ilario Morciano n° 1543 Sezione Civile Ambientale Industriale Informazione</p>
---	---

1	Maggio 2020	PRIMA EMISSIONE	CD	AM	VS
REV.	DATA	ATTIVITA'	REDATTO	VERIFICATO	APROVATO

OGGETTO DELL'LABORATO

SCHEMA ELETTRICO UNIFILARE DEGLI IMPIANTI UTENTE ED RTN

FORMATO	SCALA	CODICE DOCUMENTO	NOME FILE	FOGLI
A1	-	MRR CIV TAV 035 01	MRR-CIV-TAV-035_01	-