

AUTOSTRADA (A14): BOLOGNA - BARI -TARANTO TRATTO: BOLOGNA BORGO PANIGALE - BOLOGNA SAN LAZZARO

POTENZIAMENTO IN SEDE DEL SISTEMA AUTOSTRADALE E TANGENZIALE DI BOLOGNA "PASSANTE DI BOLOGNA"

PROGETTO ESECUTIVO

AUTOSTRADA A14 / TANGENZIALE




IMPIANTI

AMPLIAMENTO INFOMOBILITA' (EXTRA LOTTO)

Particolari tipologici

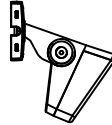
IL PROGETTISTA SPECIALISTICO Ing. Enrico Franzese Ord. Ingg. Firenze N. 7706 Sezione A Responsabile Impianti	IL RESPONSABILE INTEGRAZIONE PRESTAZIONI SPECIALISTICHE Ing. Chiara Bertolino Ord. Ingg. Torino N. 9196R	IL DIRETTORE TECNICO Ing. Gianluca Salvatore Spinazzola Ord. Ingg. Milano N. A26796 T.A. - Strade
---	---	--

CODICE IDENTIFICATIVO										ORDINATORE	
RIFERIMENTO PROGETTO			RIFERIMENTO DIRETTORIO				RIFERIMENTO ELABORATO				
Codice Commessa	Lotto, Sub-Prog. Cod. Appalto	Fase	Capitolo	Paragrafo	W B S	Parte d'opera	Tip.	Disciplina	Progressivo	Rev.	-
111465	0003	PE	A2	IMP	IM002	IMP00	D	OPT	0282	- 0	SCALA VARIE

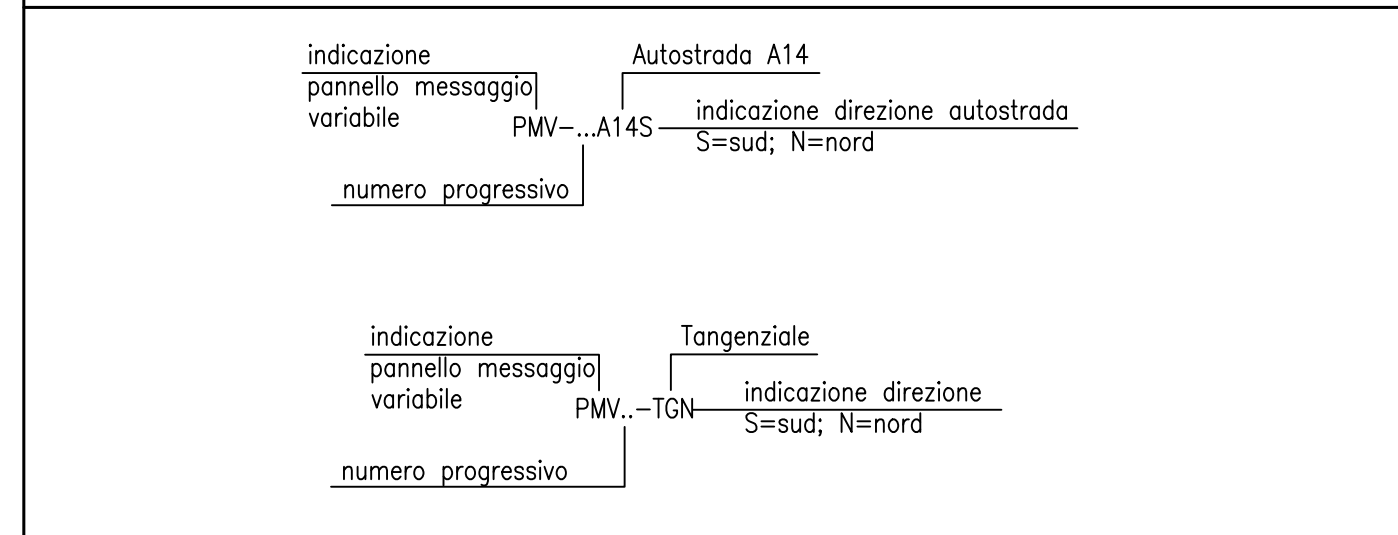
	ENGINEER COORDINATOR: Ing. Raffaele Rinaldesi Ord. Ingg. Macerata N. A1068	SUPPORTO SPECIALISTICO:  	REVISIONE <table border="1"> <tr> <th>n.</th> <th>data</th> </tr> <tr> <td>0</td> <td>DICEMBRE 2021</td> </tr> <tr> <td> </td> <td> </td> </tr> <tr> <td> </td> <td> </td> </tr> </table>	n.	data	0	DICEMBRE 2021				
	n.	data									
0	DICEMBRE 2021										
REDATTO:	VERIFICATO:	VERIFICATO:	VERIFICATO:								

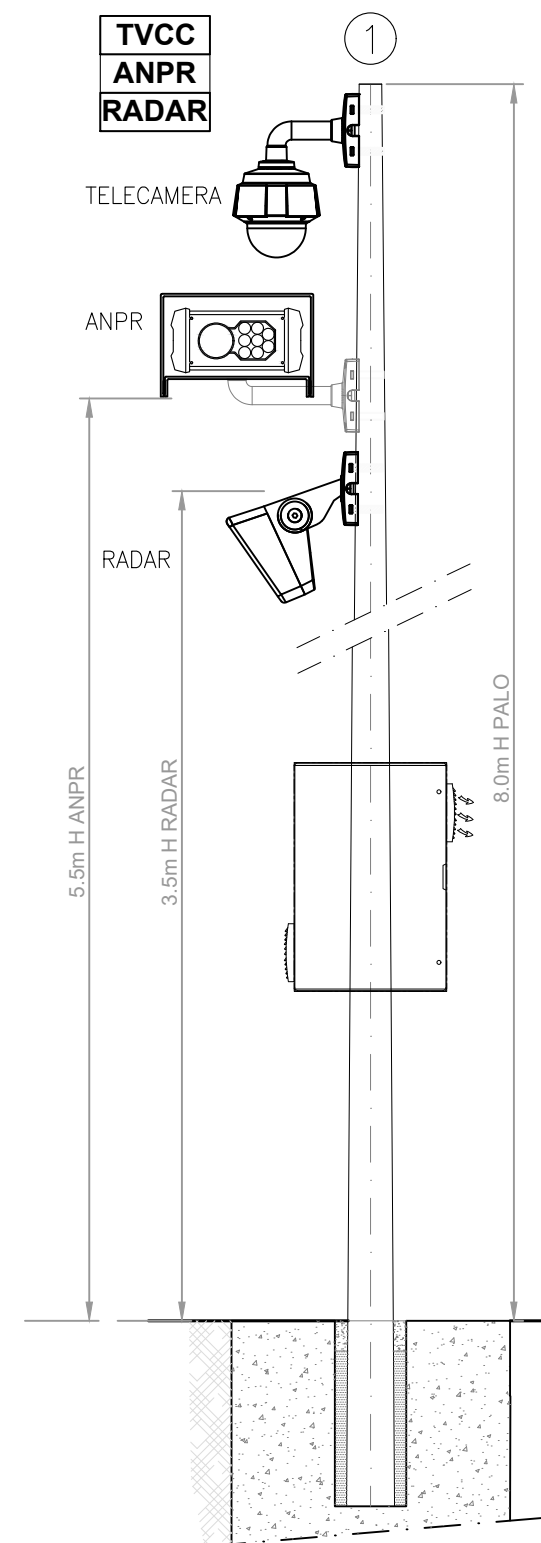
VISTO DEL COMMITTENTE  IL RESPONSABILE UNICO DEL PROCEDIMENTO Ing. Fabio Visintin	VISTO DEL CONCEDENTE  Ministero delle Infrastrutture e dei Trasporti DIPARTIMENTO PER LE INFRASTRUTTURE, GLI AFFARI GENERALI ED IL PERSONALE STRUTTURA DI VIGILANZA SULLE CONCESSIONARIE AUTOSTRADALI
---	--

LEGENDA SIMBOLI

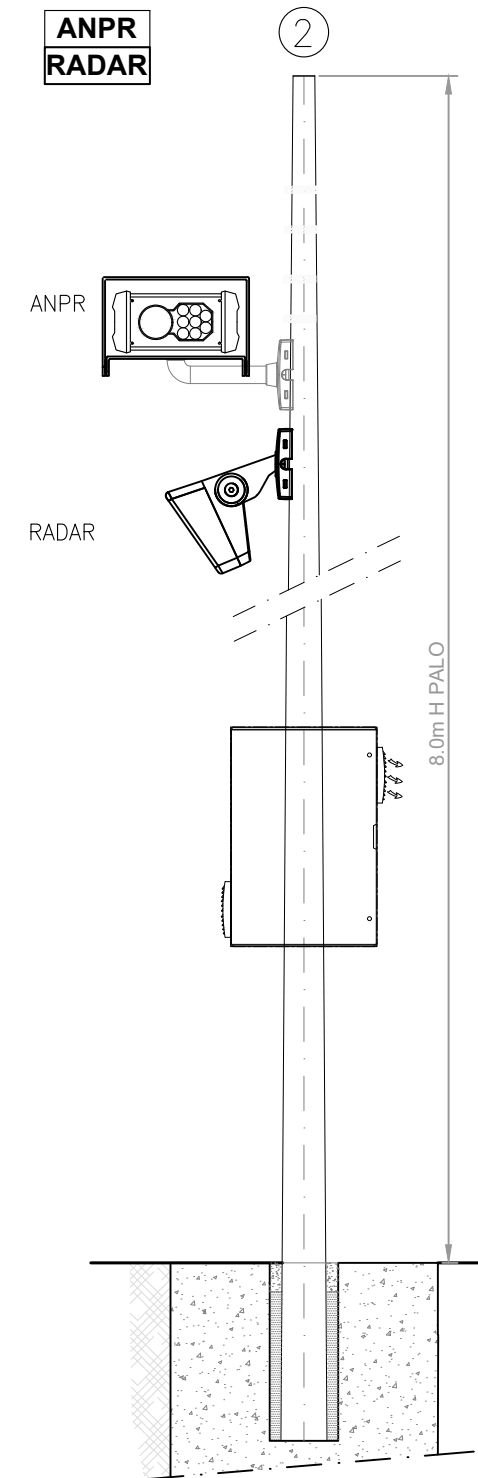
	TVCC	APPARECCHI INSTALLATI SEPARATAMENTE SU PALO POLIGONALE H.8m
	ANPR	UNITA' RILEVAMENTO VEICOLI CON NUMERAZIONE PROGRESSIVA
	RADAR	RADAR (SOLO PERCORSO TANGENZIALE) MISURAZIONE VELOCITA' MEDIA DEI VEICOLI CON NUMERAZIONE PROGRESSIVA

IDENTIFICAZIONE LETTURA SIGLE





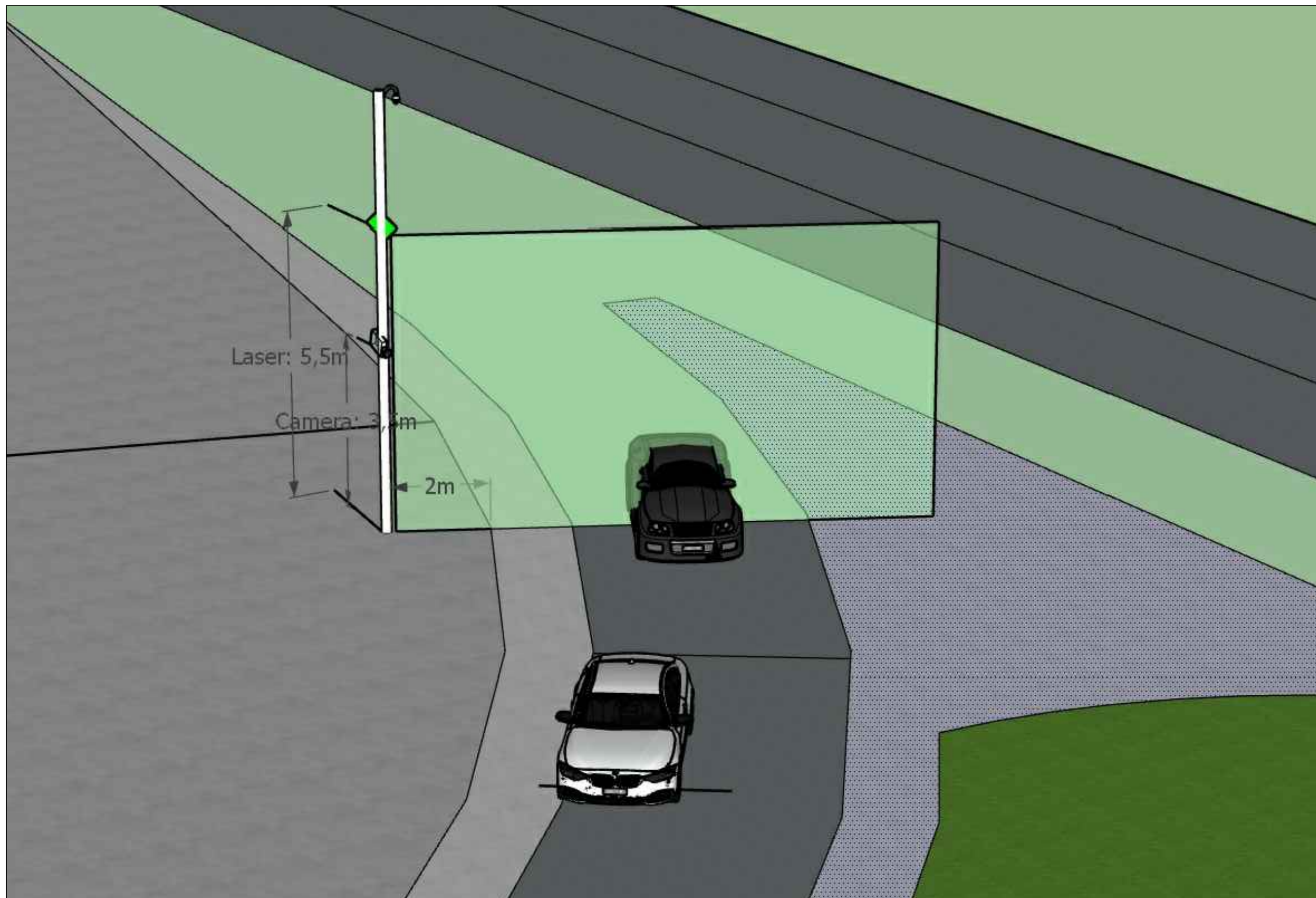
Tipo cavo	Sezione e n. conduttori	Apparato	Utenza
ARG16R16 0,6/1 kV	5G25 mm ²	Quadro elettrico	Quadro elettrico shelter
ARG16R16 0,6/1 kV	3G1,5 mm ²	Armadio rilevamento traffico	Apparato ANPR n.° 1
ARG16R16 0,6/1 kV	3G1,5 mm ²	Armadio rilevamento traffico	Apparato RA n.° 1
ARG16R16 0,6/1 kV	3G1,5 mm ²	Armadio rilevamento traffico ART	Telecamera TVCC DOME
Tipo cavo	Sezione e n. conduttori	Apparato	Utenza
COMBI CABLE UTP-FTP CAT.6 ARMATO+2x1mm ²	4 coppie twistate	Armadio rilevamento traffico	Apparato ANPR n.° 1
UTP-FTP CAT.6 ARMATO	4 coppie twistate	Armadio rilevamento traffico	Apparato RA n.° 1
F.O. SMR (9/125) cavo 12 fibre	2 fibre ottiche	Armadio rilevamento traffico	Telecamera TVCC DOME
F.O. SMR (9/125) cavo 24 fibre	12 fibre ottiche	LAN Dorsale	LAN Shelter



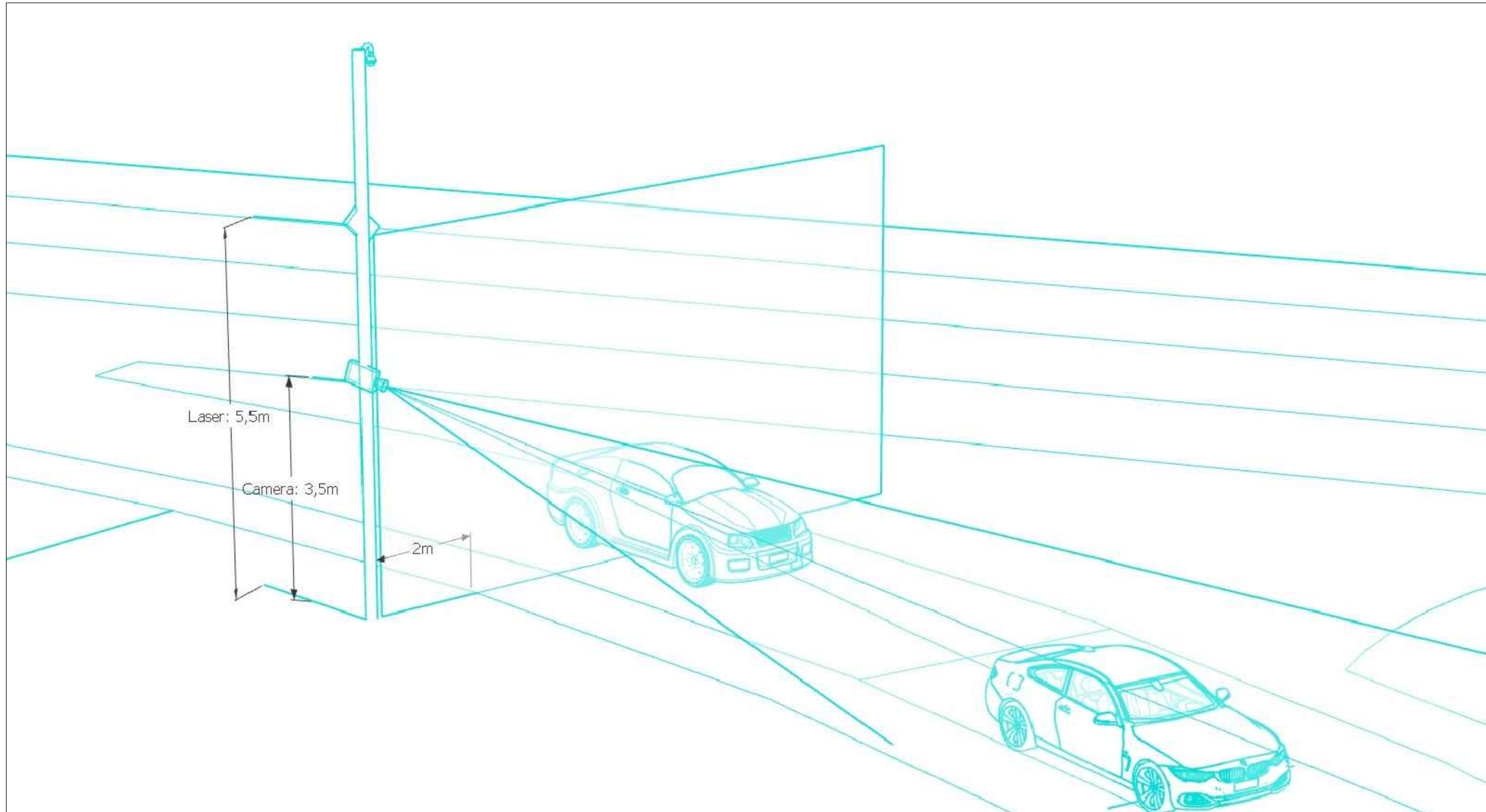
②

Tipo cavo	Sezione e n. conduttori	Apparato	Utenza
ARG16R16 0,6/1 kV	5G25 mm ²	Quadro elettrico	Quadro elettrico shelter
ARG16R16 0,6/1 kV	3G1,5 mm ²	Armadio rilevamento traffico	Apparato RA n.° 1
Tipo cavo	Sezione e n. conduttori	Apparato	Utenza
COMBI CABLE UTP-FTP CAT.6 ARMATO+2x1mm ²	4 coppie twistate	Armadio rilevamento traffico	Apparato ANPR n.° 1
UTP-FTP CAT.6 ARMATO	4 coppie twistate	Armadio rilevamento traffico	Apparato RA n.° 1
F.O. SMR (9/125) cavo 24 fibre	12 fibre ottiche	LAN Dorsale	LAN Shelter

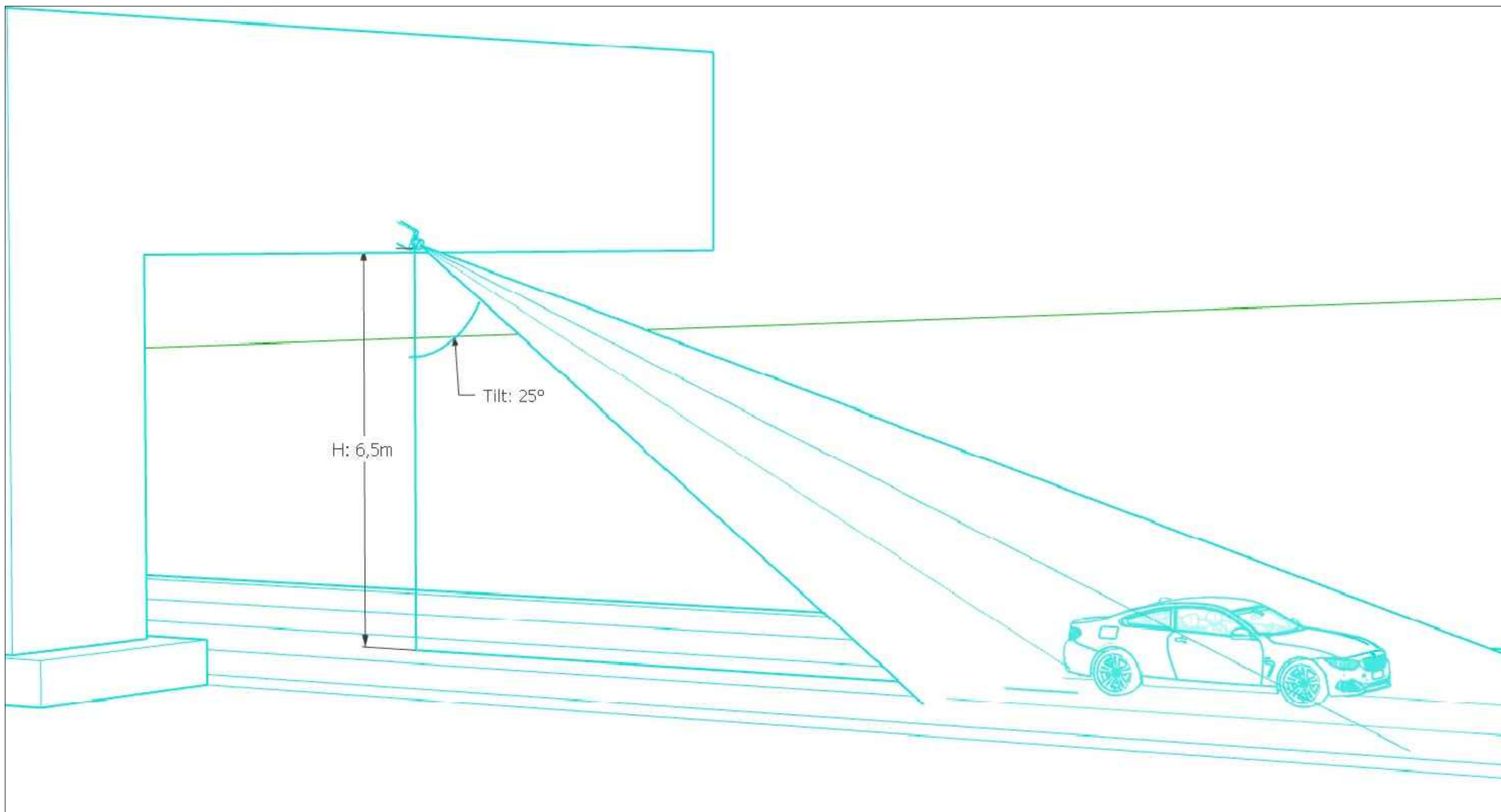
PARTICOLARE INSTALLAZIONE INFOMOB SU PALO DI SVINCOLO



PARTICOLARE INSTALLAZIONE INFOMOB SU PALO DI SVINCOLO



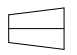


PARTICOLARE INSTALLAZIONE INFOMOB SU PORTALE PMV

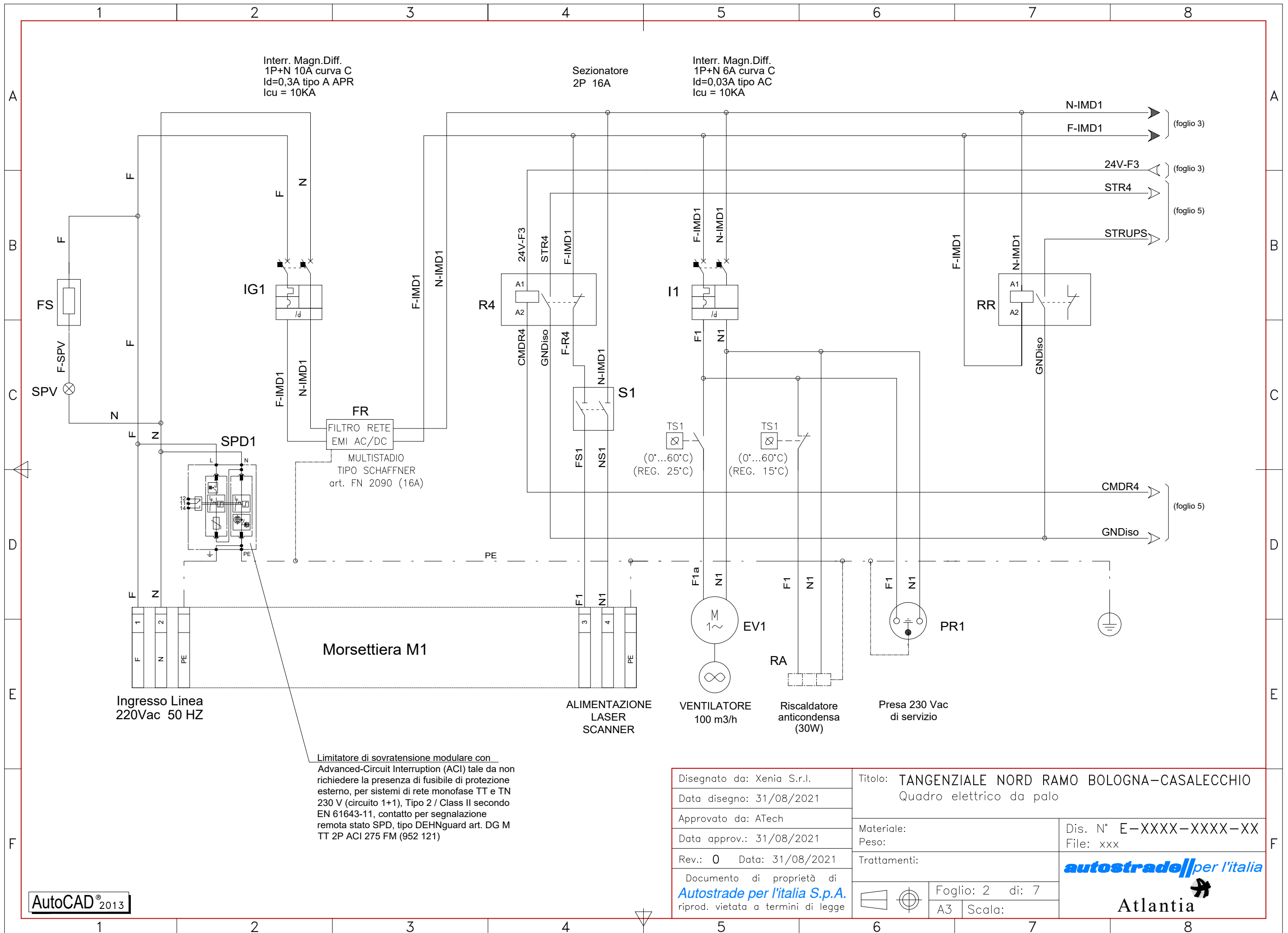


TANGENZIALE NORD RAMO BOLOGNA-CASALECCHIO

Quadro elettrico da palo per infomob

AutoCAD® 2013

Disegnato da: Xenia S.r.l.	Titolo: TANGENZIALE NORD RAMO BOLOGNA-CASALECCHIO	
Data disegno: 31/08/2021	Quadro elettrico da palo	
Approvato da: ATech	Materiale:	Dis. N° E-XXXX-XXXX-XX
Data approv.: 31/08/2021	Peso:	File: xxx
Rev.: 0 Data: 31/08/2021	Trattamenti:	autostrade per l'italia
Documento di proprietà di Autostrade per l'italia S.p.A. riprod. vietata a termini di legge	Foglio: 1 di: 7	
	 	Scala:
	A3	Atlantia 



Interr. Magn. Diff.
1P+N 10A curva C
I_d=0,3A tipo A APR
I_{cu} = 10KA

Sezionatore
2P 16A

Interr. Magn. Diff.
1P+N 6A curva C
I_d=0,03A tipo AC
I_{cu} = 10KA

Ingresso Linea
220Vac 50 HZ

Morsettiere M1

Limitatore di sovratensione modulare con
Advanced-Circuit Interruption (ACI) tale da non
richiedere la presenza di fusibile di protezione
esterno, per sistemi di rete monofase TT e TN
230 V (circuito 1+1), Tipo 2 / Class II secondo
EN 61643-11, contatto per segnalazione
remota stato SPD, tipo DEHNguard art. DG M
TT 2P ACI 275 FM (952 121)

ALIMENTAZIONE
LASER
SCANNER

VENTILATORE
100 m3/h

Riscaldatore
anticondensa
(30W)

Presca 230 Vac
di servizio

Disegnato da: Xenia S.r.l.	Titolo: TANGENZIALE NORD RAMO BOLOGNA-CASALECCHIO Quadro elettrico da palo	
Data disegno: 31/08/2021		
Approvato da: ATech		
Data approv.: 31/08/2021		
Rev.: 0 Data: 31/08/2021		
Documento di proprietà di Autostrade per l'italia S.p.A. riprod. vietata a termini di legge		

Materiale:	Dis. N° E-XXXX-XXXX-XX File: xxx
Peso:	
Trattamenti:	
Foglio: 2 di: 7	
A3 Scala:	

Dis. N° E-XXXX-XXXX-XX
File: xxx

autostrade per l'italia

Atlantia

AutoCAD® 2013

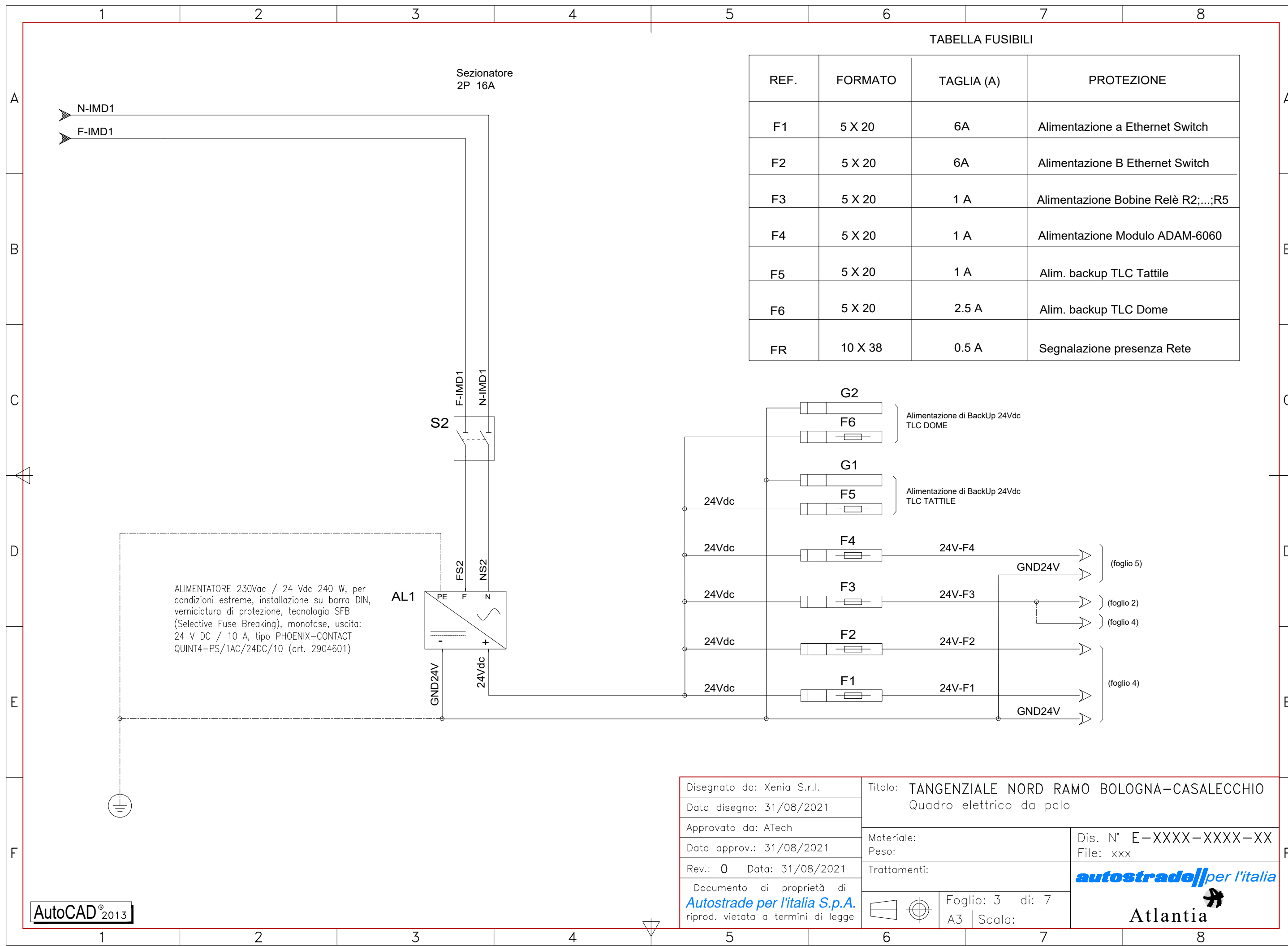
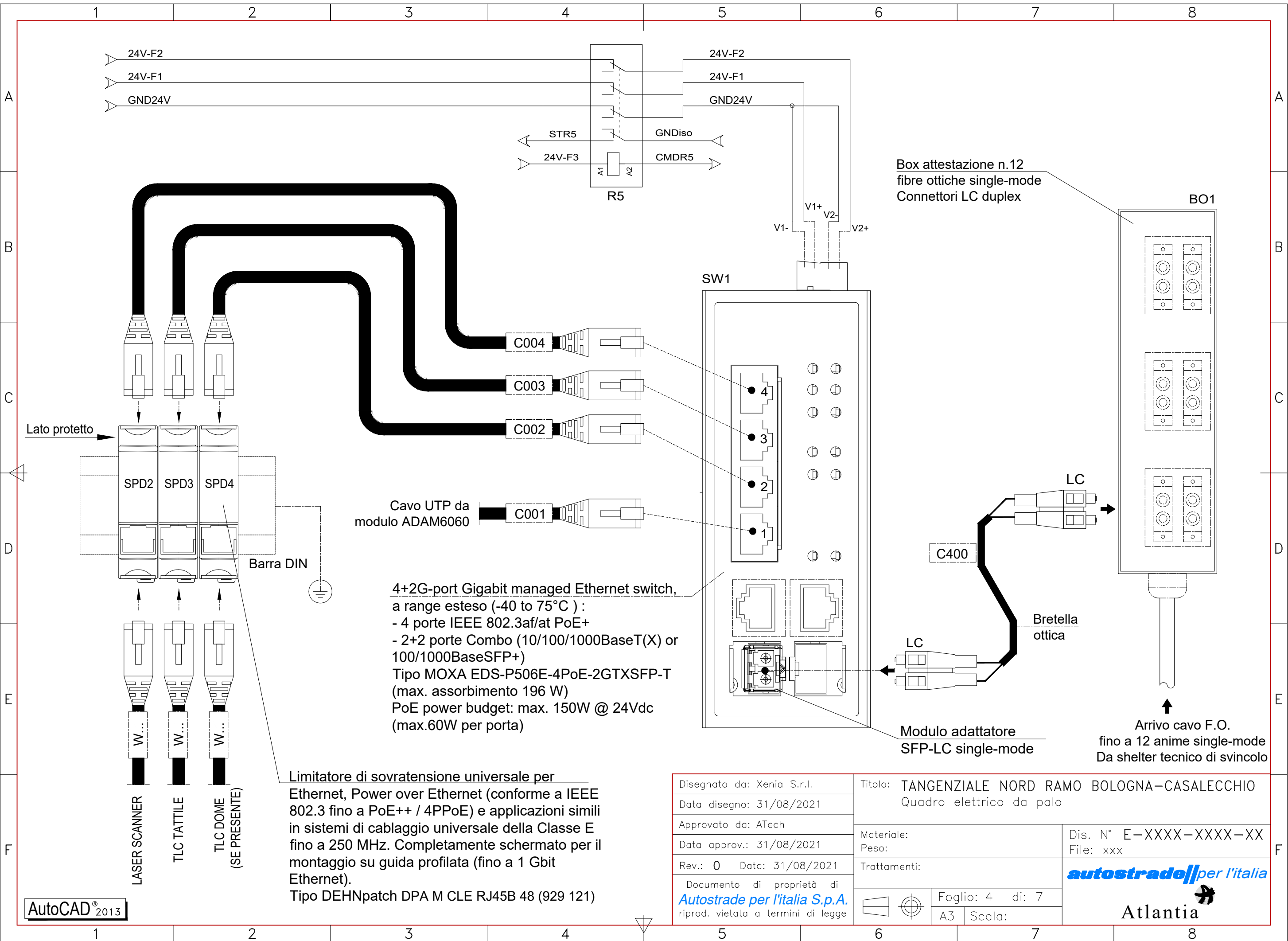


TABELLA FUSIBILI

REF.	FORMATO	TAGLIA (A)	PROTEZIONE
F1	5 X 20	6A	Alimentazione a Ethernet Switch
F2	5 X 20	6A	Alimentazione B Ethernet Switch
F3	5 X 20	1 A	Alimentazione Bobine Relè R2;...;R5
F4	5 X 20	1 A	Alimentazione Modulo ADAM-6060
F5	5 X 20	1 A	Alim. backup TLC Tattile
F6	5 X 20	2.5 A	Alim. backup TLC Dome
FR	10 X 38	0.5 A	Segnalazione presenza Rete

ALIMENTATORE 230Vac / 24 Vdc 240 W, per condizioni estreme, installazione su barra DIN, verniciatura di protezione, tecnologia SFB (Selective Fuse Breaking), monofase, uscita: 24 V DC / 10 A, tipo PHOENIX-CONTACT QUINT4-PS/1AC/24DC/10 (art. 2904601)

Disegnato da: Xenia S.r.l.	Titolo: TANGENZIALE NORD RAMO BOLOGNA-CASALECCHIO	
Data disegno: 31/08/2021	Quadro elettrico da palo	
Approvato da: ATech	Materiale:	Dis. N° E-XXXX-XXXX-XX
Data approv.: 31/08/2021	Peso:	File: xxx
Rev.: 0 Data: 31/08/2021	Trattamenti:	
Documento di proprietà di Autostrade per l'italia S.p.A. riprod. vietata a termini di legge	Foglio: 3 di: 7	
	A3	Scala:



Cavo UTP da modulo ADAM6060

4+2G-port Gigabit managed Ethernet switch, a range esteso (-40 to 75°C) :
 - 4 porte IEEE 802.3af/at PoE+
 - 2+2 porte Combo (10/100/1000BaseT(X) or 100/1000BaseSFP+)
 Tipo MOXA EDS-P506E-4PoE-2GTXSFP-T (max. assorbimento 196 W)
 PoE power budget: max. 150W @ 24Vdc (max.60W per porta)

Limitatore di sovratensione universale per Ethernet, Power over Ethernet (conforme a IEEE 802.3 fino a PoE++ / 4PPoE) e applicazioni simili in sistemi di cablaggio universale della Classe E fino a 250 MHz. Completamente schermato per il montaggio su guida profilata (fino a 1 Gbit Ethernet).
 Tipo DEHNpatch DPA M CLE RJ45B 48 (929 121)

Box attestazione n.12 fibre ottiche single-mode
 Connettori LC duplex

Modulo adattatore SFP-LC single-mode

Arrivo cavo F.O. fino a 12 anime single-mode
 Da shelter tecnico di svincolo

Disegnato da: Xenia S.r.l.		Titolo: TANGENZIALE NORD RAMO BOLOGNA-CASALECCHIO	
Data disegno: 31/08/2021		Quadro elettrico da palo	
Approvato da: ATech		Materiale:	
Data approv.: 31/08/2021		Peso:	
Rev.: 0 Data: 31/08/2021		Trattamenti:	
Documento di proprietà di Autostrade per l'italia S.p.A. riprod. vietata a termini di legge		Dis. N° E-XXXX-XXXX-XX	
		File: xxx	
		Foglio: 4 di: 7	
		A3 Scala:	

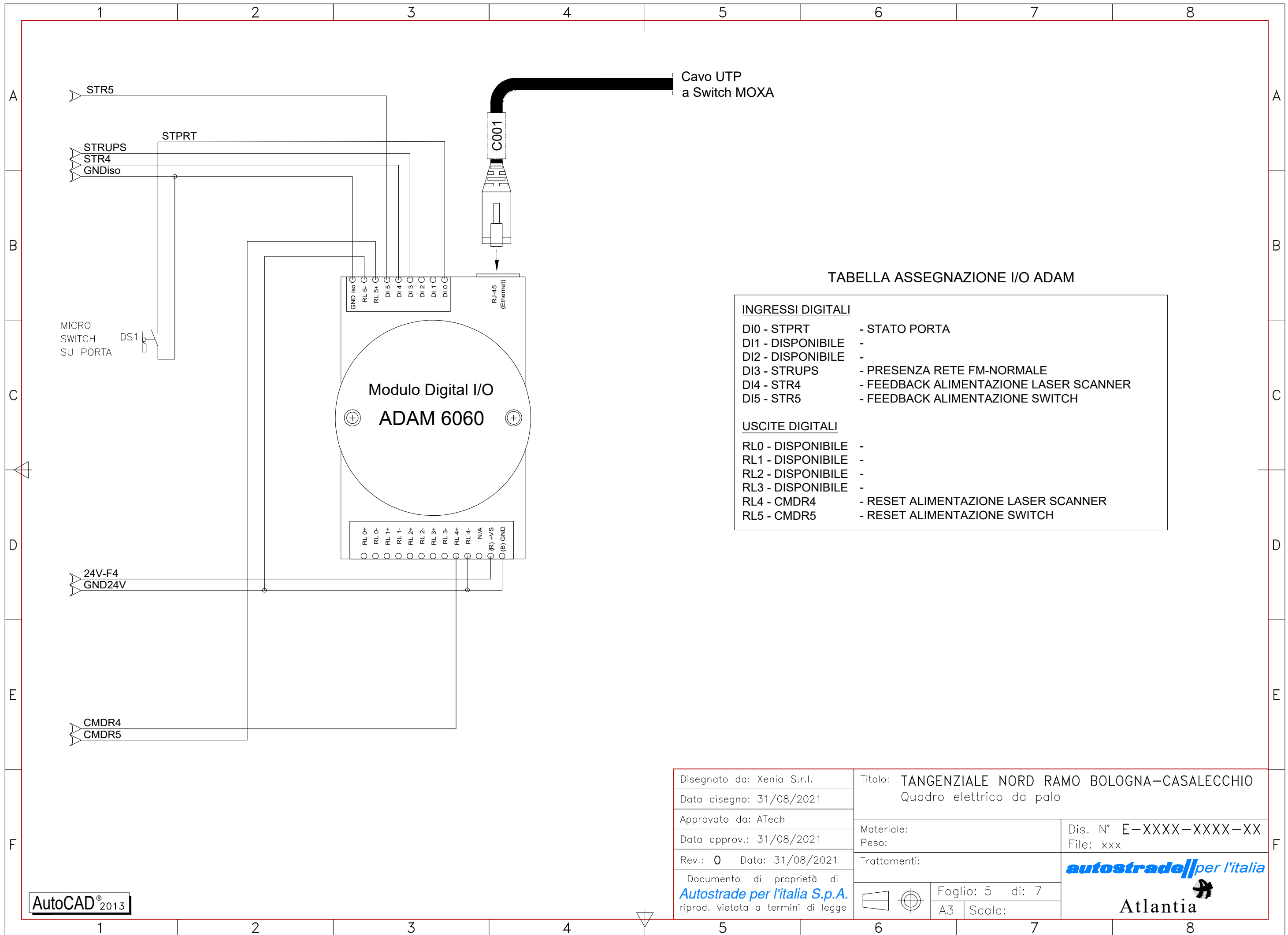
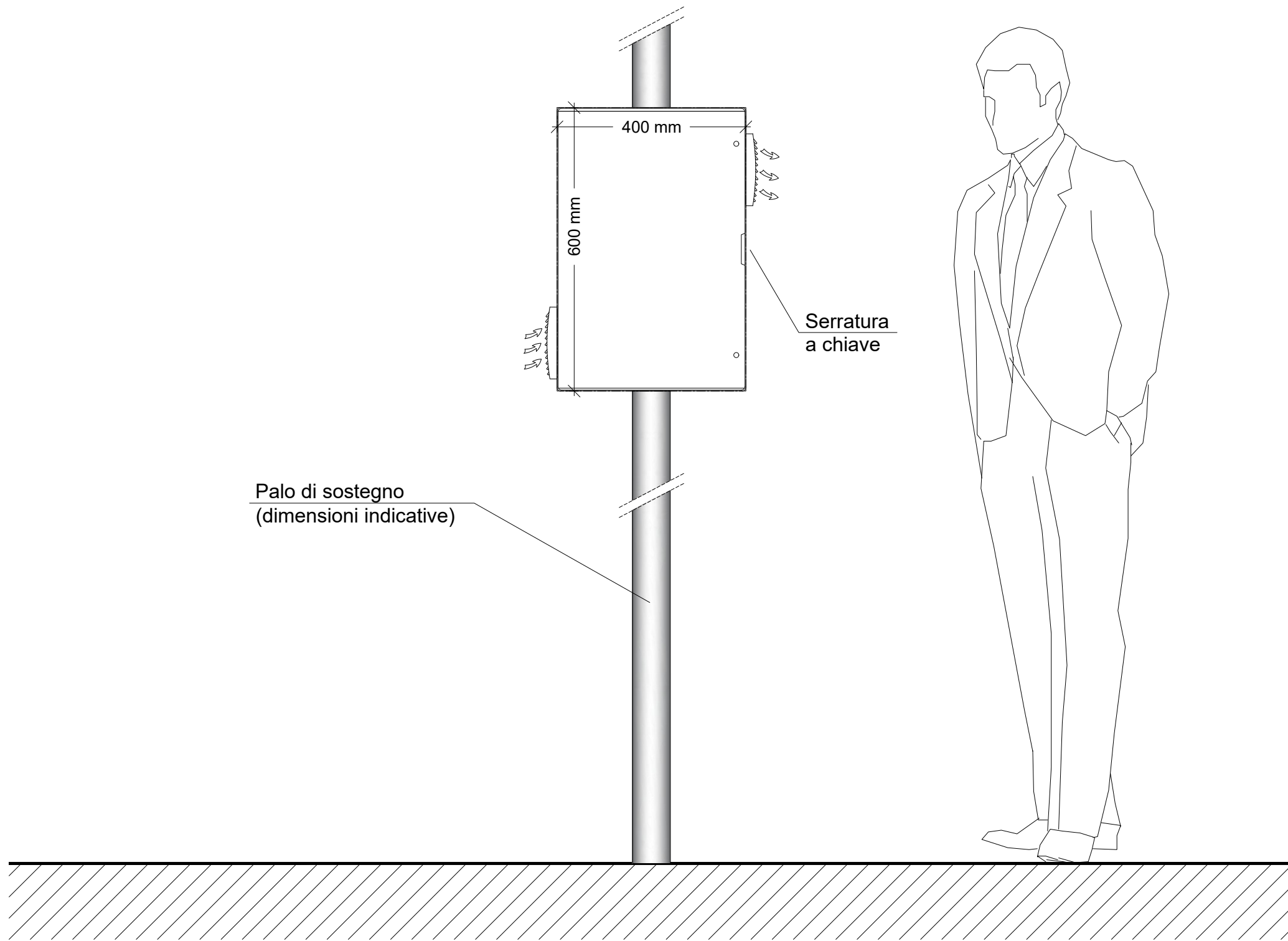


TABELLA ASSEGNAZIONE I/O ADAM

INGRESSI DIGITALI	
DI0 - STPRT	- STATO PORTA
DI1 - DISPONIBILE	-
DI2 - DISPONIBILE	-
DI3 - STRUPS	- PRESENZA RETE FM-NORMALE
DI4 - STR4	- FEEDBACK ALIMENTAZIONE LASER SCANNER
DI5 - STR5	- FEEDBACK ALIMENTAZIONE SWITCH
USCITE DIGITALI	
RL0 - DISPONIBILE	-
RL1 - DISPONIBILE	-
RL2 - DISPONIBILE	-
RL3 - DISPONIBILE	-
RL4 - CMDR4	- RESET ALIMENTAZIONE LASER SCANNER
RL5 - CMDR5	- RESET ALIMENTAZIONE SWITCH

Disegnato da: Xenia S.r.l.	Titolo: TANGENZIALE NORD RAMO BOLOGNA-CASALECCHIO	
Data disegno: 31/08/2021	Quadro elettrico da palo	
Approvato da: ATech	Materiale:	Dis. N° E-XXXX-XXXX-XX
Data approv.: 31/08/2021	Peso:	File: xxx
Rev.: 0 Data: 31/08/2021	Trattamenti:	 Atlantia
Documento di proprietà di		
Autostrade per l'italia S.p.A.		
riprod. vietata a termini di legge		 Foglio: 5 di: 7 A3 Scala:

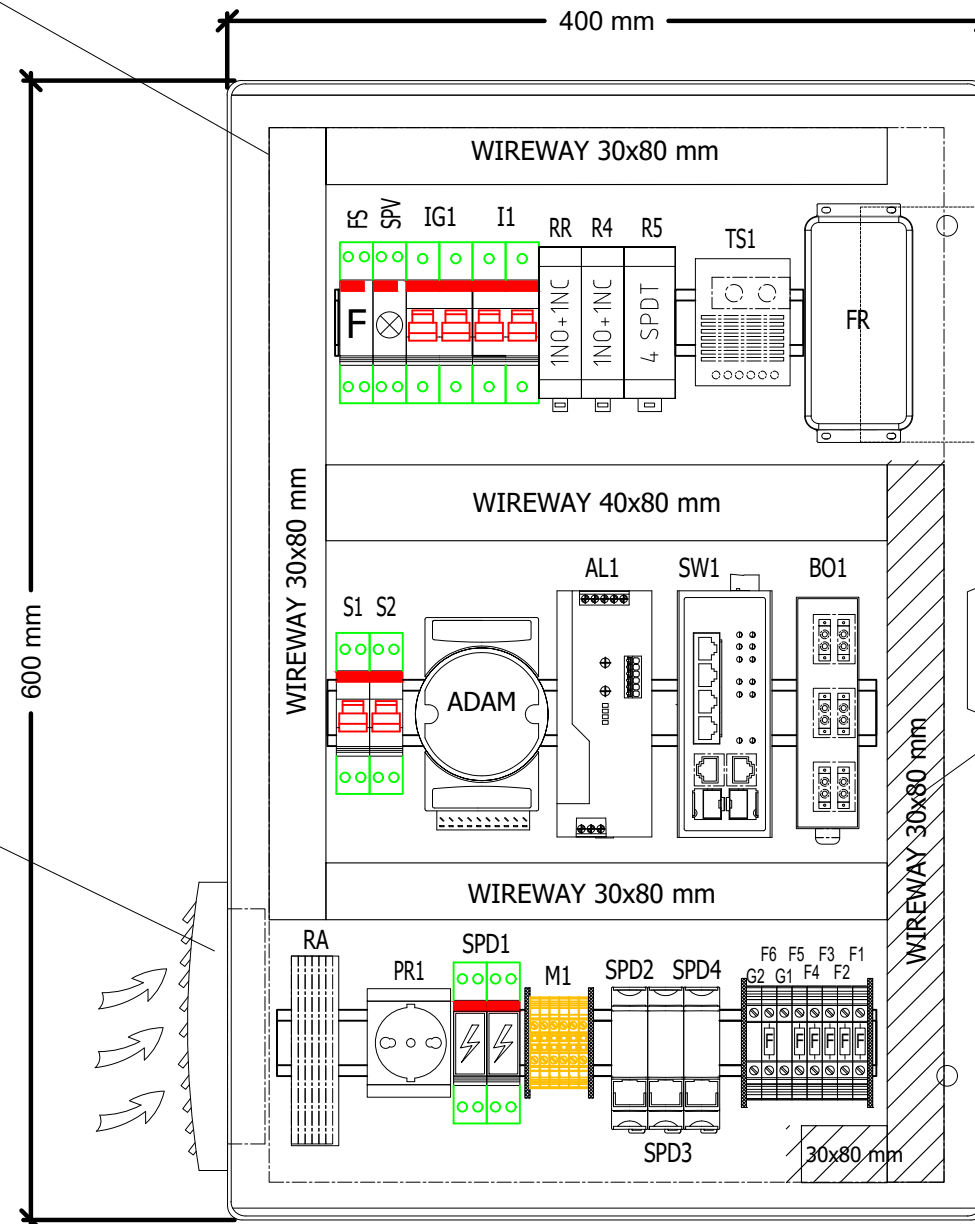
VISTA FRONTALE QUADRO



Disegnato da: Xenia S.r.l.	Titolo: TANGENZIALE NORD RAMO BOLOGNA-CASALECCHIO	
Data disegno: 31/08/2021	Quadro elettrico da palo	
Approvato da: ATech	Materiale:	Dis. N° E-XXXX-XXXX-XX
Data approv.: 31/08/2021	Peso:	File: xxx
Rev.: 0 Data: 31/08/2021	Trattamenti:	autostrade per l'italia
Documento di proprietà di Autostrade per l'italia S.p.A. riprod. vietata a termini di legge	Foglio: 6 di: 7	Atlantia
	A3 Scala:	

TOPOGRAFIA INTERNA QUADRO

Piastra di fondo in lamiera metallica, dim. 556x356 mm



Ventilatore con filtro e griglia

Canaletta pre-tranciata riservata a linee 24 Vdc e/o collegamenti dati/segnali

Filtro e griglia di ripresa aria

CARPENTERIA:

Quadro metallico in acciaio rivestito con poliestere testurizzato, grado di protezione IP54 (con griglie di ventilazione), con portella cieca, piastra di fondo metallica, serratura a chiave e contatto per la segnalazione remota dell'apertura porta, dim. esterne 600x400x250 mm, tipo Legrand Atlantic (versione verticale) cod. 036926, posto in opera fissato a palo tramite apposito kit Legrand cod. 036447

Disegnato da: Xenia S.r.l.	Titolo: TANGENZIALE NORD RAMO BOLOGNA-CASALECCHIO Quadro elettrico da palo	
Data disegno: 31/08/2021	Materiale:	Dis. N° E-XXXX-XXXX-XX
Approvato da: ATech	Peso:	File: xxx
Data approv.: 31/08/2021	Trattamenti:	autostrade per l'italia
Rev.: 0 Data: 31/08/2021		
Documento di proprietà di Autostrade per l'italia S.p.A. riprod. vietata a termini di legge	Foglio: 7 di: 7	Atlantia
	A3 Scala:	