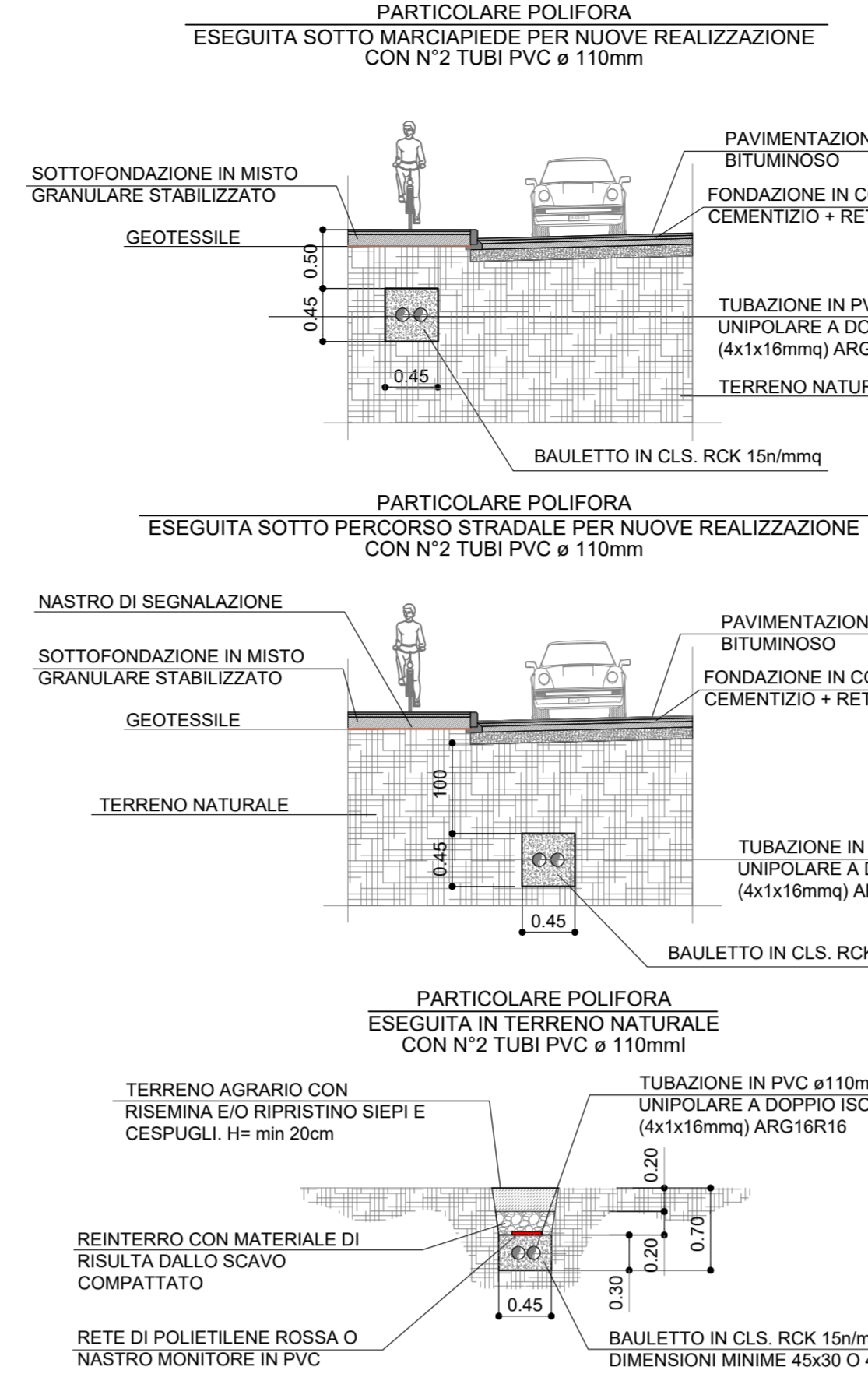
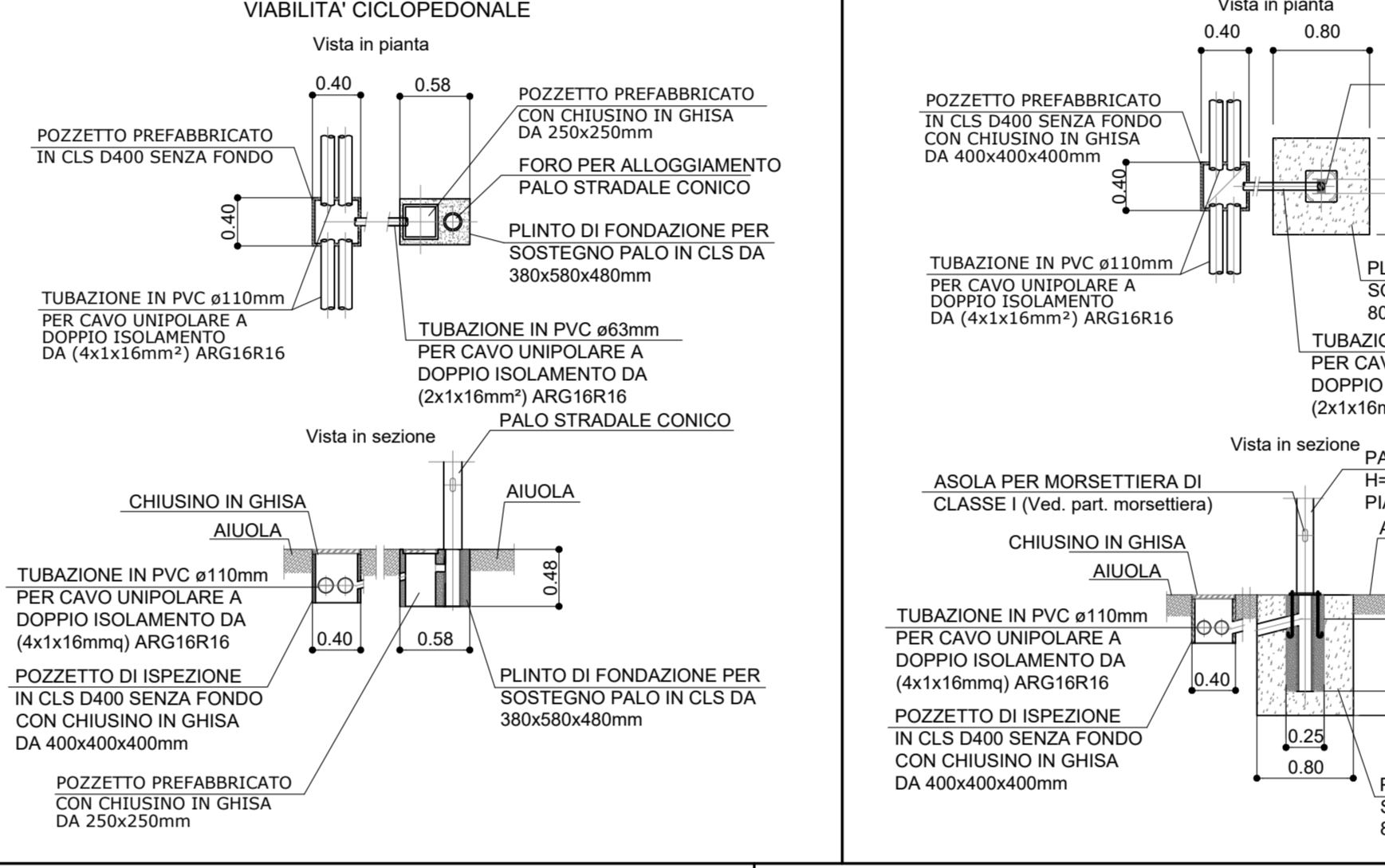


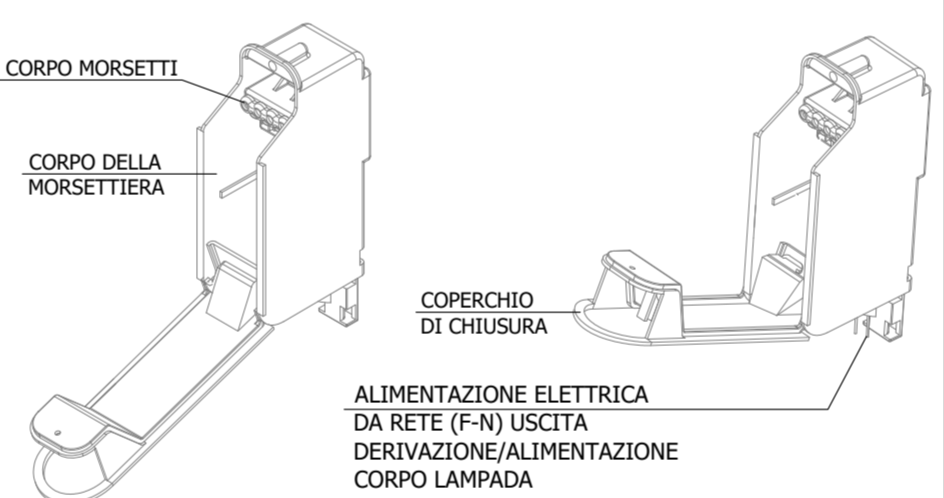
DETTAGLI DI INSTALLAZIONE POLIFORA - scala 1:20



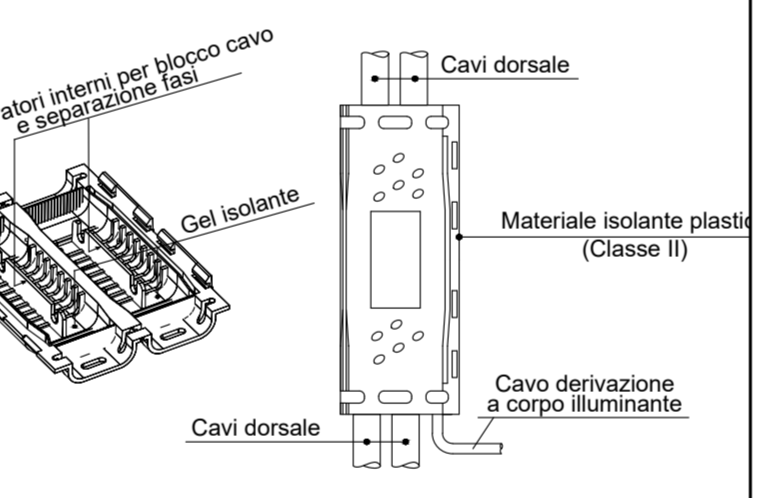
DETTAGLI DI INSTALLAZIONE PLINTO FONDAZIONE - scala 1:20



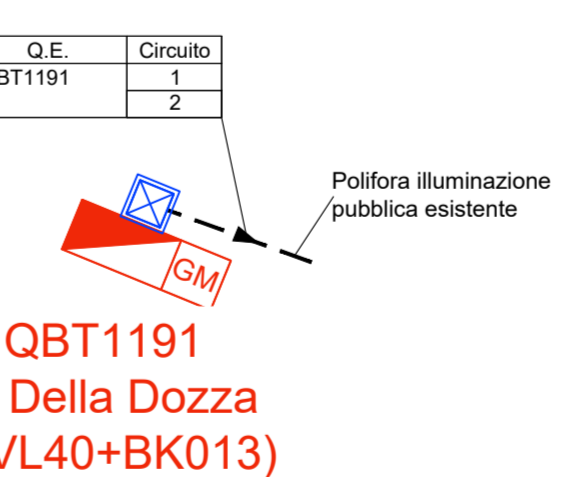
PART.RE MORSETTIERA PER PALO STRADALE



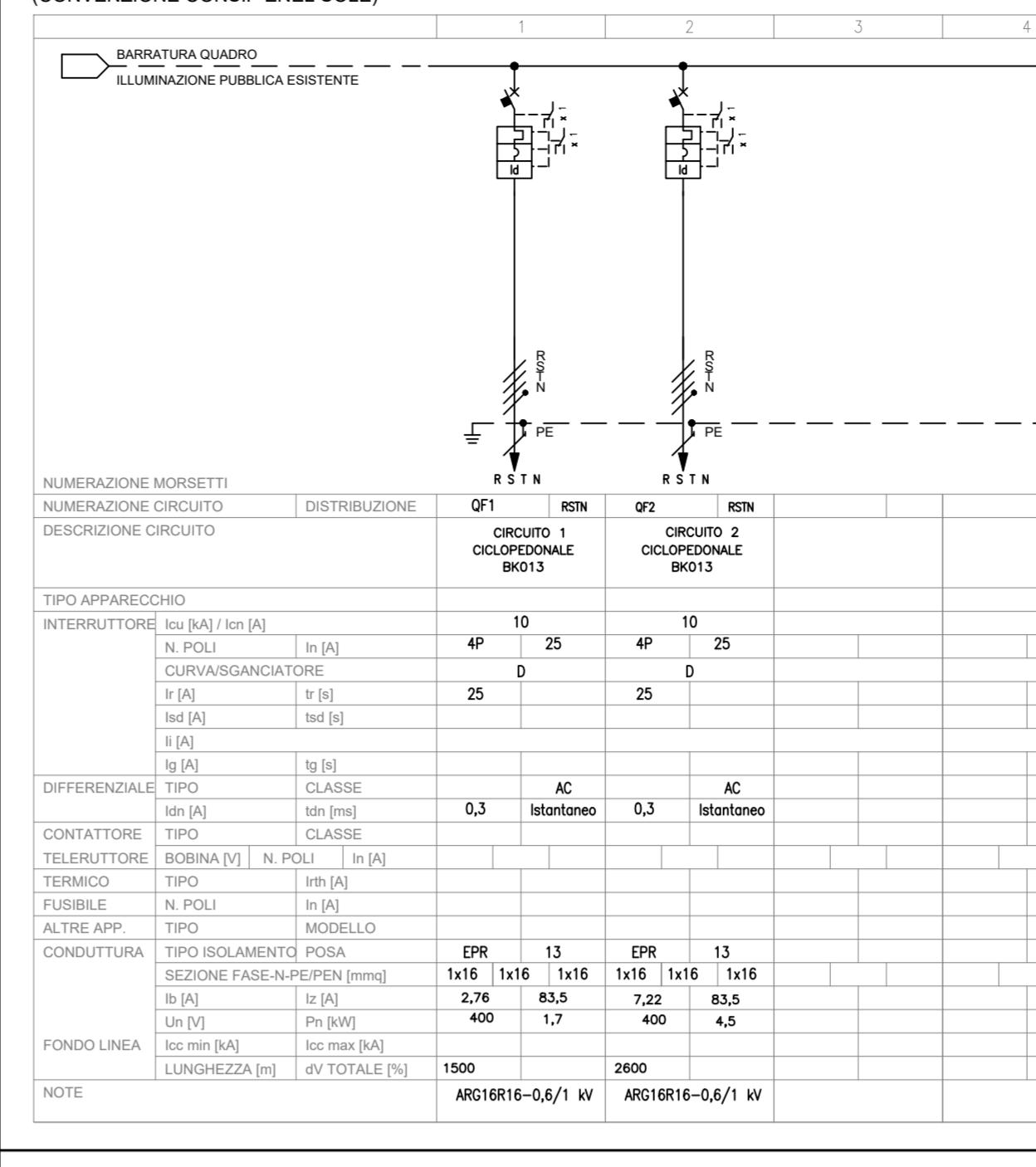
MUFFOLA DI GIUNZIONE



PUNTO DI FORNITURA E UBICAZIONE QUADRO ELETTRICO QBT1191 - scala 1:500



QUADRO ELETTRICO QBT1191 + GM - SCHEMA UNIFILARE



LEGENDA SIMBOLI APPARECCHI ILL.TI VIABILITA' INTER.TA/CICLOPEDONALE

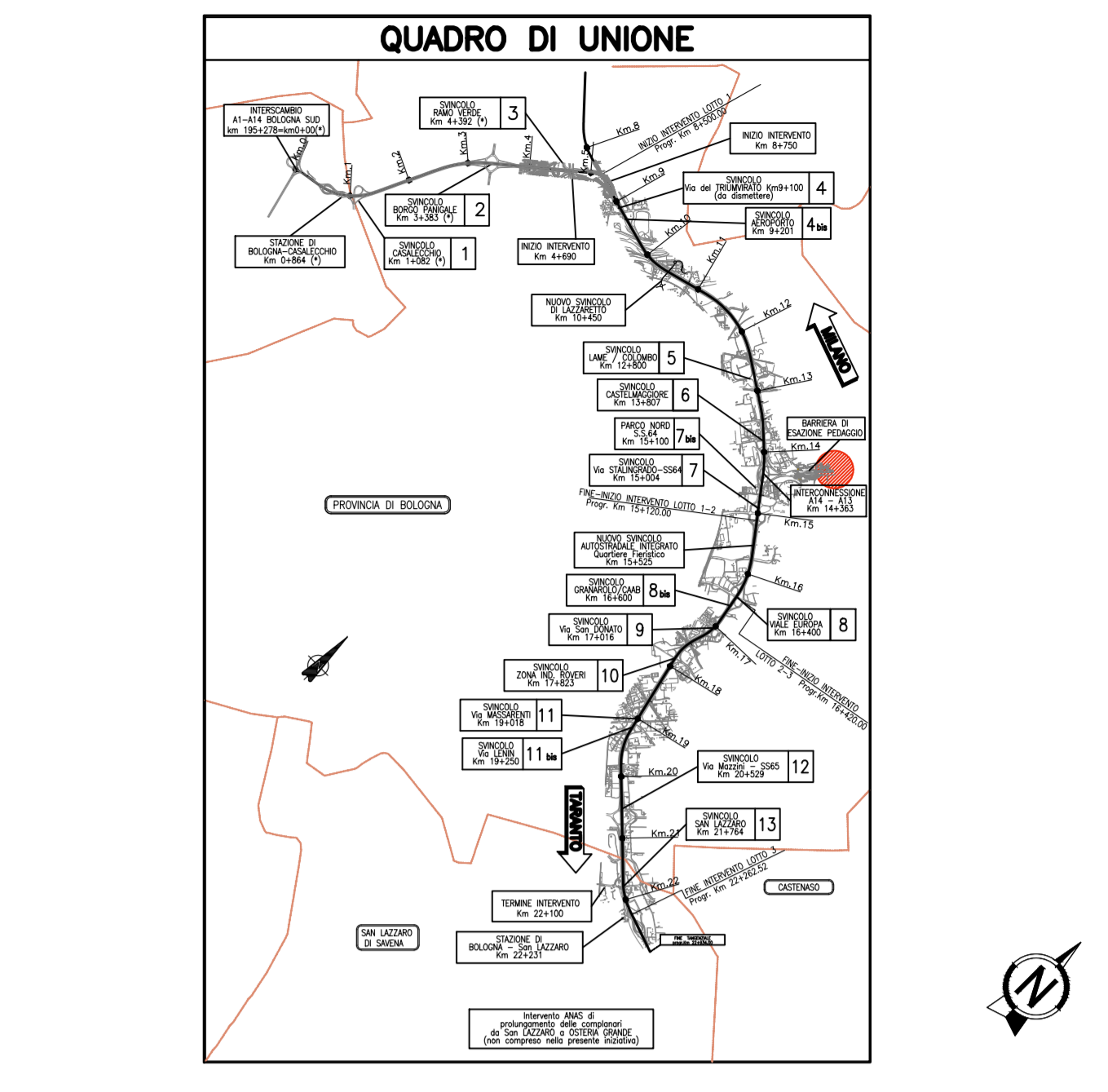
IL0-1	ARMATURA STRADALE CON SINGOLO BRACCIO (L=1m) CON LAMPADA A SORGENTE LED
IL0-2	ARMATURA STRADALE CON SINGOLO BRACCIO (L=1m) CON LAMPADA A SORGENTE LED
IL0-3	ARMATURA STRADALE CON SINGOLO BRACCIO (L=1m) CON LAMPADA A SORGENTE LED
IL1-1	ARMATURA PEDONALE (TOTEM) CON LAMPADA A SORGENTE LED
IL1-2	ARMATURA STRADALE E PEDONALE (TOTEM) CON LAMPADA A SORGENTE LED
IL2-1	ARMATURA STRADALE CON SINGOLO BRACCIO (L=1m) CON LAMPADA A SORGENTE LED
IL2-2	ARMATURA STRADALE CON SINGOLO BRACCIO (L=1m) CON LAMPADA A SORGENTE LED
IL2-3	ARMATURA STRADALE CON SINGOLO BRACCIO (L=1m) CON LAMPADA A SORGENTE LED
IL2-4	ARMATURA STRADALE CON SINGOLO BRACCIO (L=1m) CON LAMPADA A SORGENTE LED
IL2-5	ARMATURA STRADALE CON SINGOLO BRACCIO (L=1m) CON LAMPADA A SORGENTE LED
IL2-6	ARMATURA STRADALE CON SINGOLO BRACCIO (L=1m) CON LAMPADA A SORGENTE LED
IL2-7	ARMATURA STRADALE CON SINGOLO BRACCIO (L=1m) CON LAMPADA A SORGENTE LED
IL2-8	ARMATURA STRADALE CON SINGOLO BRACCIO (L=1m) CON LAMPADA A SORGENTE LED
IL2-9	ARMATURA STRADALE CON SINGOLO BRACCIO (L=1m) CON LAMPADA A SORGENTE LED
IL2-10	ARMATURA STRADALE CON SINGOLO BRACCIO (L=1m) CON LAMPADA A SORGENTE LED
IL2-11	ARMATURA STRADALE CON SINGOLO BRACCIO (L=1m) CON LAMPADA A SORGENTE LED
IL2-12	ARMATURA STRADALE CON SINGOLO BRACCIO (L=1m) CON LAMPADA A SORGENTE LED
IL2-13	ARMATURA STRADALE CON SINGOLO BRACCIO (L=1m) CON LAMPADA A SORGENTE LED
IL2-14	ARMATURA STRADALE CON SINGOLO BRACCIO (L=1m) CON LAMPADA A SORGENTE LED
IL2-15	ARMATURA STRADALE CON SINGOLO BRACCIO (L=1m) CON LAMPADA A SORGENTE LED
IL2-16	ARMATURA STRADALE CON SINGOLO BRACCIO (L=1m) CON LAMPADA A SORGENTE LED
IL2-17	ARMATURA STRADALE CON SINGOLO BRACCIO (L=1m) CON LAMPADA A SORGENTE LED
IL2-18	ARMATURA STRADALE CON SINGOLO BRACCIO (L=1m) CON LAMPADA A SORGENTE LED
IL2-19	ARMATURA STRADALE CON SINGOLO BRACCIO (L=1m) CON LAMPADA A SORGENTE LED
IL2-20	ARMATURA STRADALE CON SINGOLO BRACCIO (L=1m) CON LAMPADA A SORGENTE LED
IL2-21	ARMATURA STRADALE CON SINGOLO BRACCIO (L=1m) CON LAMPADA A SORGENTE LED
IL2-22	ARMATURA STRADALE CON SINGOLO BRACCIO (L=1m) CON LAMPADA A SORGENTE LED
IL2-23	ARMATURA STRADALE CON SINGOLO BRACCIO (L=1m) CON LAMPADA A SORGENTE LED
IL2-24	ARMATURA STRADALE CON SINGOLO BRACCIO (L=1m) CON LAMPADA A SORGENTE LED
IL2-25	ARMATURA STRADALE CON SINGOLO BRACCIO (L=1m) CON LAMPADA A SORGENTE LED
IL2-26	ARMATURA STRADALE CON SINGOLO BRACCIO (L=1m) CON LAMPADA A SORGENTE LED
IL2-27	ARMATURA STRADALE CON SINGOLO BRACCIO (L=1m) CON LAMPADA A SORGENTE LED
IL2-28	ARMATURA STRADALE CON SINGOLO BRACCIO (L=1m) CON LAMPADA A SORGENTE LED
IL2-29	ARMATURA STRADALE CON SINGOLO BRACCIO (L=1m) CON LAMPADA A SORGENTE LED
IL2-30	ARMATURA STRADALE CON SINGOLO BRACCIO (L=1m) CON LAMPADA A SORGENTE LED
IL2-31	ARMATURA STRADALE CON SINGOLO BRACCIO (L=1m) CON LAMPADA A SORGENTE LED
IL2-32	ARMATURA STRADALE CON SINGOLO BRACCIO (L=1m) CON LAMPADA A SORGENTE LED

LEGENDA SIMBOLI

- MONTE LINEE ELETTRICHE
- POLIFORA IN TUBO PVC A COPPIA CAMERA ø110mm L/0 ø33mm (COME INDICATO IN PLANIMETRIA)
- CANALE 150x75mm IN ACCIAIO INOX STANTATA A TERRA (ATTRAVERSO IL CANTONIERE)
- CANALE 150x75mm IN ACCIAIO INOX STANTATA A PARTE L/O SOTTO
- PROZETTO CICLOPEDONALE IN C/S DA Ø100xØ100mm CON CHIUSINO IN GHISA (250)
- CABINA ELETTRICA
- QUADRO ELETTRICO DI ALIMENTAZIONE, PROTEZIONE, COMANDO E GRUPPO DI MISURA
- QUADRO BT
- LEGENDA COLORI FORNITURE ELETTRICHE
- NUOVA FORNITURA PER IMPIANTI COMUNALI
- FORNITURA ESISTENTE OGGETTO DI REALIZZAZIONE PER IMPIANTI COMUNALI
- COMPETENZA COMUNALE: SOTTONE, SOTTOPASSI, SOTTOPASSI, CANALINE, VIABILITA' INTERFERITA

- NOTE GENERALI - FASI ESECUTIVE**
- L'ILLUMINAZIONE DEI SOTTOPASSAGGI DELLA VIABILITA' INTERFERITA E DELLE PISTE CICLOPEDONALI RAPPRESENTATA DOVRA' ESSERE REALIZZATA NELLE SEGUENTI MODALITA':
 - INSTALLAZIONE DI INTERUTTORI DI PROTEZIONE SU O.E. ESISTENTE
 - REALIZZAZIONE DI NUOVO O.E. DI DISTRIBUZIONE ILLUMINAZIONE PUBBLICA
 - DOVRANNO AVERE LE NECESSARIE CARATTERISTICHE TECNICHE COME DA SPECIFICHE DE N° 1005 - CONVENZIONE CONSIP ENEL SOLE. SI RIMANDA ALLO SCHEMA ELETTRICO RAPPRESENTATO PER LE INFORMAZIONI COSTRUTTIVE DELLE APPARECCHIATURE DA UTILIZZARE.
 - LA DISTRIBUZIONE ILLUMINAZIONE PUBBLICA, SARA REALIZZATA CON N°2 TUBI PVC Ø110mm
 - TUTTI I CAVI UTILIZZATI DOVRANNO ESSERE CONFORMI AL REGOLAMENTO EUROPEO (CPR) UE 305/10 SUCCESSIVE MODIFICHE E INTEGRAZIONI.
 - TAVOLE DI RIFERIMENTO PUNTI DI FORNITURA INTERVENTI COMUNALI:
 - 111465-0001-PE-DG-IMP-GE000-IMPVO-OPT0002
 - 111465-0001-PE-DG-IMP-GE000-IMPVO-OPT0003
 - TAVOLE DI RIFERIMENTO PARTICOLARI COSTRUTTIVI:
 - 111465-0001-PE-DG-IMP-TR000-IMPVO-OPT0004
 - LA POLIFORA A SERVIZIO DELLA VIABILITA' INTERFERITA E/O CICLOPEDONALE, DOVRA' ESSERE POSIZIONATA SOTTO IL PERCORSO PEDONALE E/O CICLABILE. MENTRE I PROZETTI SU TERRENO VEGETALE DOVE POSSIBILE.
 - SUCCOVIDERE IL CARICO ALTERNATIVAMENTE SULLE TRE FASI.
 - SI DOVRA' COLLEGARE OGNI SINGOLO PALO DI ILLUMINAZIONE MEDIANTE TUBAZIONE INTERRATA A COPPIA CAMERA DI ø33mm AL PROZETTO DI DISTRIBUZIONE PVC VICINO.

STRALCIO PLANIMETRICO



autostrade per italia

AUTOSTRADA (A14): BOLOGNA - BARI - TARANTO
TRATTO: BOLOGNA BORGO PANIGALE - BOLOGNA SAN LAZZARO

POTENZIAMENTO IN SEDE DEL SISTEMA
AUTOSTRADALE E TANGENZIALE DI BOLOGNA
"PASSANTE DI BOLOGNA"
PROGETTO ESECUTIVO

IT - INTERVENTI TERRITORIALI
PISTE CICLABILI - SEGNALETICA
BK013 - ITINERARIO Ferrarese
Impianti illuminazione
Planimetria illuminazione piste ciclabili

IL PROGETTISTA SPECIALISTICO Ing. Enrico Forzani Via Cavour, 10 00187 Roma, Italia	IL RESPONSABILE E INTERPRETAZIONE PRESTAZIONE SPECIALISTICO Ing. Carlo Benvenuti Via Cavour, 10 00187 Roma, Italia	IL DIRETTORE TECNICO Ing. Carlo Benvenuti Via Cavour, 10 00187 Roma, Italia
PROGETTO: 111465-0001-PE-DG-IMP-GE000-IMPVO-OPT0002	REVISIONI:	PROF.:
111465-0001-PE-DG-IMP-GE000-IMPVO-OPT0003	1	1
111465-0001-PE-DG-IMP-TR000-IMPVO-OPT0004	2	2
111465-0001-PE-DG-IMP-TR000-IMPVO-OPT0005	3	3
111465-0001-PE-DG-IMP-TR000-IMPVO-OPT0006	4	4
111465-0001-PE-DG-IMP-TR000-IMPVO-OPT0007	5	5
111465-0001-PE-DG-IMP-TR000-IMPVO-OPT0008	6	6
111465-0001-PE-DG-IMP-TR000-IMPVO-OPT0009	7	7
111465-0001-PE-DG-IMP-TR000-IMPVO-OPT0010	8	8
111465-0001-PE-DG-IMP-TR000-IMPVO-OPT0011	9	9
111465-0001-PE-DG-IMP-TR000-IMPVO-OPT0012	10	10
111465-0001-PE-DG-IMP-TR000-IMPVO-OPT0013	11	11
111465-0001-PE-DG-IMP-TR000-IMPVO-OPT0014	12	12
111465-0001-PE-DG-IMP-TR000-IMPVO-OPT0015	13	13
111465-0001-PE-DG-IMP-TR000-IMPVO-OPT0016	14	14
111465-0001-PE-DG-IMP-TR000-IMPVO-OPT0017	15	15
111465-0001-PE-DG-IMP-TR000-IMPVO-OPT0018	16	16
111465-0001-PE-DG-IMP-TR000-IMPVO-OPT0019	17	17
111465-0001-PE-DG-IMP-TR000-IMPVO-OPT0020	18	18
111465-0001-PE-DG-IMP-TR000-IMPVO-OPT0021	19	19
111465-0001-PE-DG-IMP-TR000-IMPVO-OPT0022	20	20
111465-0001-PE-DG-IMP-TR000-IMPVO-OPT0023	21	21
111465-0001-PE-DG-IMP-TR000-IMPVO-OPT0024	22	22
111465-0001-PE-DG-IMP-TR000-IMPVO-OPT0025	23	23
111465-0001-PE-DG-IMP-TR000-IMPVO-OPT0026	24	24
111465-0001-PE-DG-IMP-TR000-IMPVO-OPT0027	25	25
111465-0001-PE-DG-IMP-TR000-IMPVO-OPT0028	26	26
111465-0001-PE-DG-IMP-TR000-IMPVO-OPT0029	27	27
111465-0001-PE-DG-IMP-TR000-IMPVO-OPT0030	28	28
111465-0001-PE-DG-IMP-TR000-IMPVO-OPT0031	29	29
111465-0001-PE-DG-IMP-TR000-IMPVO-OPT0032	30	30
111465-0001-PE-DG-IMP-TR000-IMPVO-OPT0033	31	31
111465-0001-PE-DG-IMP-TR000-IMPVO-OPT0034	32	32
111465-0001-PE-DG-IMP-TR000-IMPVO-OPT0035	33	33
111465-0001-PE-DG-IMP-TR000-IMPVO-OPT0036	34	34
111465-0001-PE-DG-IMP-TR000-IMPVO-OPT0037	35	35
111465-0001-PE-DG-IMP-TR000-IMPVO-OPT0038	36	36
111465-0001-PE-DG-IMP-TR000-IMPVO-OPT0039	37	37
111465-0001-PE-DG-IMP-TR000-IMPVO-OPT0040	38	38
111465-0001-PE-DG-IMP-TR000-IMPVO-OPT0041	39	39
111465-0001-PE-DG-IMP-TR000-IMPVO-OPT0042	40	40
111465-0001-PE-DG-IMP-TR000-IMPVO-OPT0043	41	41
111465-0001-PE-DG-IMP-TR000-IMPVO-OPT0044	42	42
111465-0001-PE-DG-IMP-TR000-IMPVO-OPT0045	43	43
111465-0001-PE-DG-IMP-TR000-IMPVO-OPT0046	44	44
111465-0001-PE-DG-IMP-TR000-IMPVO-OPT0047	45	45
111465-0001-PE-DG-IMP-TR000-IMPVO-OPT0048	46	46
111465-0001-PE-DG-IMP-TR000-IMPVO-OPT0049	47	47
111465-0001-PE-DG-IMP-TR000-IMPVO-OPT0050	48	48
111465-0001-PE-DG-IMP-TR000-IMPVO-OPT0051	49	49
111465-0001-PE-DG-IMP-TR000-IMPVO-OPT0052	50	50
111465-0001-PE-DG-IMP-TR000-IMPVO-OPT0053	51	51
111465-0001-PE-DG-IMP-TR000-IMPVO-OPT0054	52	52
111465-0001-PE-DG-IMP-TR000-IMPVO-OPT0055	53	53
111465-0001-PE-DG-IMP-TR000-IMPVO-OPT0056	54	54
111465-0001-PE-DG-IMP-TR000-IMPVO-OPT0057	55	55
111465-0001-PE-DG-IMP-TR000-IMPVO-OPT0058	56	56
111465-0001-PE-DG-IMP-TR000-IMPVO-OPT0059	57	57
111465-0001-PE-DG-IMP-TR000-IMPVO-OPT0060	58	58
111465-0001-PE-DG-IMP-TR000-IMPVO-OPT0061	59	59
111465-0001-PE-DG-IMP-TR000-IMPVO-OPT0062	60	60
111465-0001-PE-DG-IMP-TR000-IMPVO-OPT0063	61	61
111465-0001-PE-DG-IMP-TR000-IMPVO-OPT0064	62	62
111465-0001-PE-DG-IMP-TR000-IMPVO-OPT0065	63	63
111465-0001-PE-DG-IMP-TR000-IMPVO-OPT0066	64	64
111465-0001-PE-DG-IMP-TR000-IMPVO-OPT0067	65	65
111465-0001-PE-DG-IMP-TR000-IMPVO-OPT0068	66	66
111465-0001-PE-DG-IMP-TR000-IMPVO-OPT0069	67	67
111465-0001-PE-DG-IMP-TR000-IMPVO-OPT0070	68	68
111465-0001-PE-DG-IMP-TR000-IMPVO-OPT0071	69	69
111465-0001-PE-DG-IMP-TR000-IMPVO-OPT0072	70	70
111465-0001-PE-DG-IMP-TR000-IMPVO-OPT0073	71	71
111465-0001-PE-DG-IMP-TR000-IMPVO-OPT0074	72	72
111465-0001-PE-DG-IMP-TR000-IMPVO-OPT0075	73	73
111465-0001-PE-DG-IMP-TR000-IMPVO-OPT0076	74	74
111465-0001-PE-DG-IMP-TR000-IMPVO-OPT0077	75	75
111465-0001-PE-DG-IMP-TR000-IMPVO-OPT0078	76	76
111465-0001-PE-DG-IMP-TR000-IMPVO-OPT0079	77	77
111465-0001-PE-DG-IMP-TR000-IMPVO-OPT0080	78	78
111465-0001-PE-DG-IMP-TR000-IMPVO-OPT0081	79	79
111465-0001-PE-DG-IMP-TR000-IMPVO-OPT0082	80	80
111465-0001-PE-DG-IMP-TR000-IMPVO-OPT0083	81	81
111465-0001-PE-DG-IMP-TR000-IMPVO-OPT0084	82	82
111465-0001-PE-DG-IMP-TR000-IMPVO-OPT0085	83	83
111465-0001-PE-DG-IMP-TR000-IMPVO-OPT0086	84	84
111465-0001-PE-DG-IMP-TR000-IMPVO-OPT0087	85	85
111465-0001-PE-DG-IMP-TR000-IMPVO-OPT0088	86	86
111465-0001-PE-DG-IMP-TR000-IMPVO-OPT0089	87	87
111465-0001-PE-DG-IMP-TR000-IMPVO-OPT0090	88	88
111465-0001-PE-DG-IMP-TR000-IMPVO-OPT0091	89	89
111465-0001-PE-DG-IMP-TR000-IMPVO-OPT0092	90	90
111465-0001-PE-DG-IMP-TR000-IMPVO-OPT0093	91	91
111465-0001-PE-DG-IMP-TR000-IMPVO-OPT0094	92	92
111465-0001-PE-DG-IMP-TR000-IMPVO-OPT0095	93	93
111465-0001-PE-DG-IMP-TR000-IMPVO-OPT0096	94	94
111465-0001-PE-DG-IMP-TR000-IMPVO-OPT0097	95	95
111465-0001-PE-DG-IMP-TR000-IMPVO-OPT0098	96	96
111465-0001-PE-DG-IMP-TR000-IMPVO-OPT0099	97	97
111465-0001-PE-DG-IMP-TR000-IMPVO-OPT0100	98	98
111465-0001-PE-DG-IMP-TR000-IMPVO-OPT0101	99	99
111465-0001-PE-DG-IMP-TR000-IMPVO-OPT0102	100	100

VISTO DEL COMMITTENTE
autostrade per italia

VISTO DEL CONCESSIONARIO
Ministero delle Infrastrutture e dei Trasporti