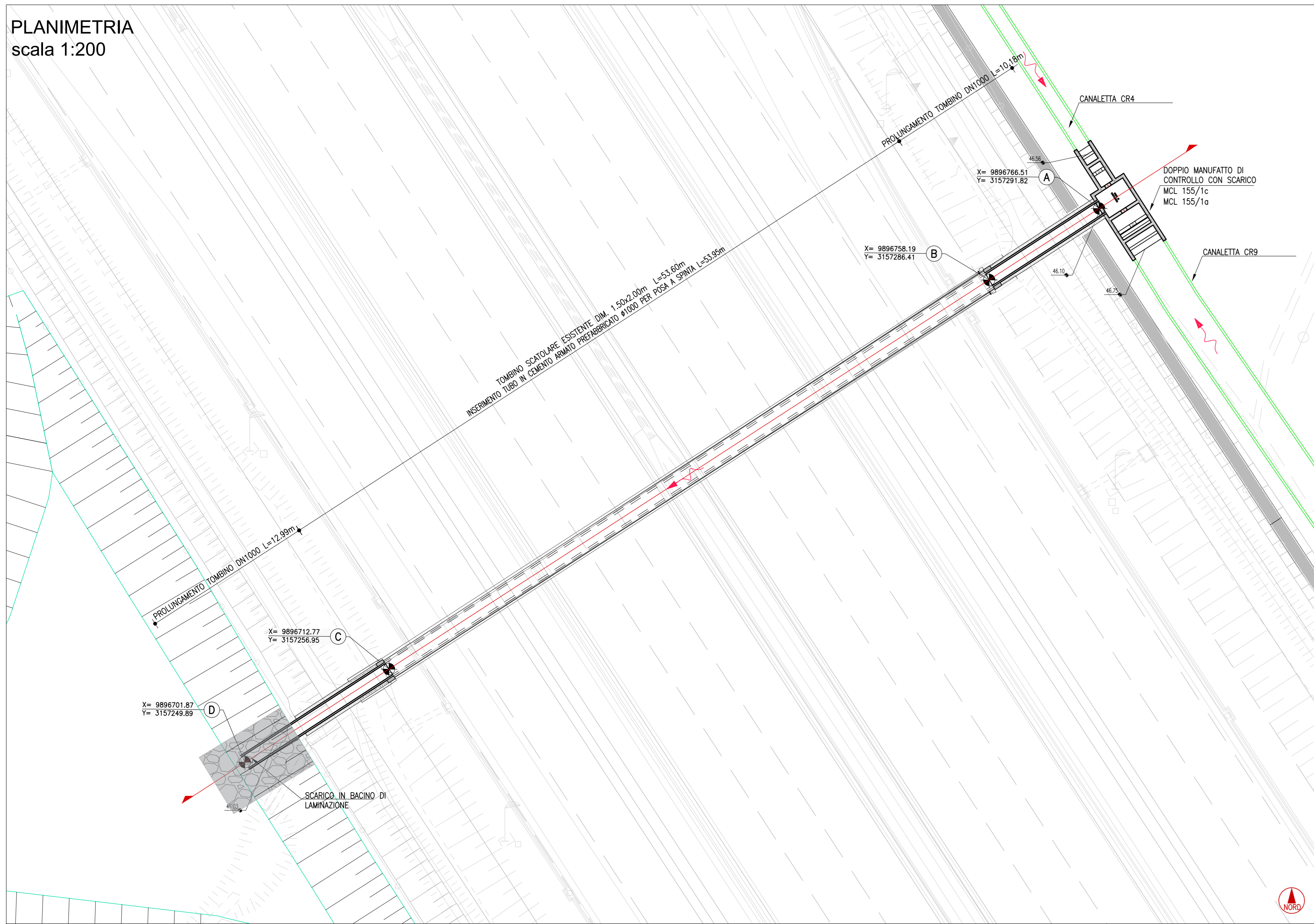
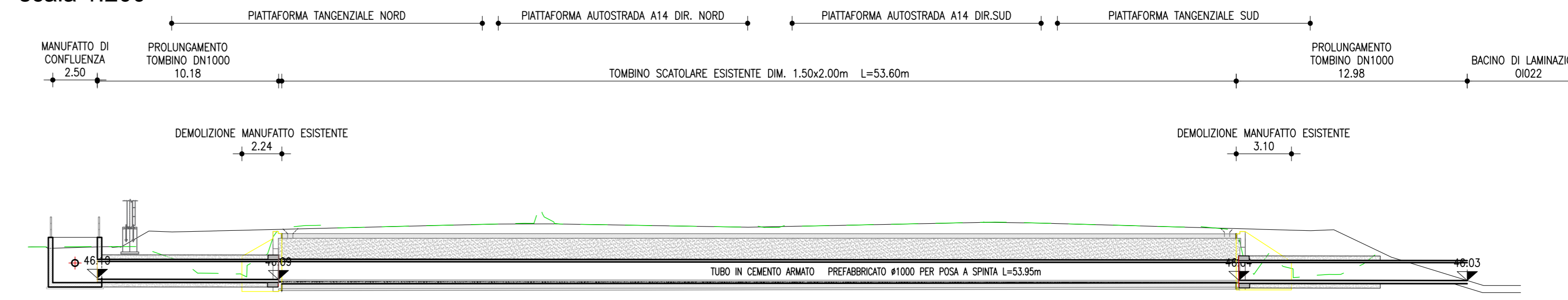


**PLANIMETRIA**  
scala 1:200



**PROFILO LONGITUDINALE**  
scala 1:200



**TABELLA MATERIALI**

**SOTTOPAVIMENTO E RINFILTO**  
- CONGLOMERATO CEMENTIZIO DOTTATO CON 150 Kg/m<sup>3</sup> DI CEMENTO TPO 325

**COLLETTORI**  
- CONGLOMERATO CEMENTIZIO CON Classe di resistenza C20/25

**OPERE IN C.A.**  
- CALCESTRUZZO:  
- Massone: impregnato cementitico non strutturale  
- Classe resistenza minima: C12/15  
- Classe di esposizione: n° 3  
- MANUFATTO IN C.A.:  
- Classe resistenza minima: C20/25  
- Classe di esposizione: n° 3C2-1F2-1F4  
- ACCIAIO PER ARMATURE STRUTTURALI:  
- Acciaio in barre tipo B450E  
- COPRIFRANTO: n° 40mm

**MANUFATTO PREFABBRICATO**  
- TUBO IN CEMENTO ARMATO A COMPRESIONE INTERIORE CLASSE F, CLASSE A INVERTE, MANUFATTO A MISURA IN OPEN PANDA DI POSA IN C.C. SOTTO RINFILTO CON MATERIALI PROPRIETARI SOTTO SOGGETTO A VERIFICA ANALITICA E COMPATTO A FINO A 3.00m  
- Classe di resistenza RES. CLS.: C20/25  
- ACCIAIO ARMATO CON BARRE ELETTRICAMENTE SALDATE AD ADESIONE MULTIFASICA CONTROLLATE IN STABILIMENTO TPO 3000  
- POCETTE E PREDELLE PREFABBRICATE SECONDO UNI EN1917:2004  
- REALIZZATE IN C.C. SOTTO RINFILTO CON CLASSE DI RESISTENZA C20/25, MANUFATTO IN MATERIALI LATERALI PER LAMINAZIONE DEL TUBO, SISTEMI DI DIMENSIONI INTERNE CON CLASSE DI LAVORAZIONE CON SPORCIE ADATTO A CARICHI STRADALI  
- I PRODOTTI E I SISTEMI CONFORMI PRODOTTI E CONTROLLATI NELLE VIBE FINO DELLA PRODUZIONE, DA ADDEBITARE IN POSIZIONE DI CERTIFICAZIONE DI SISTEMA ADDEBITARE DA DA 03/00/2003

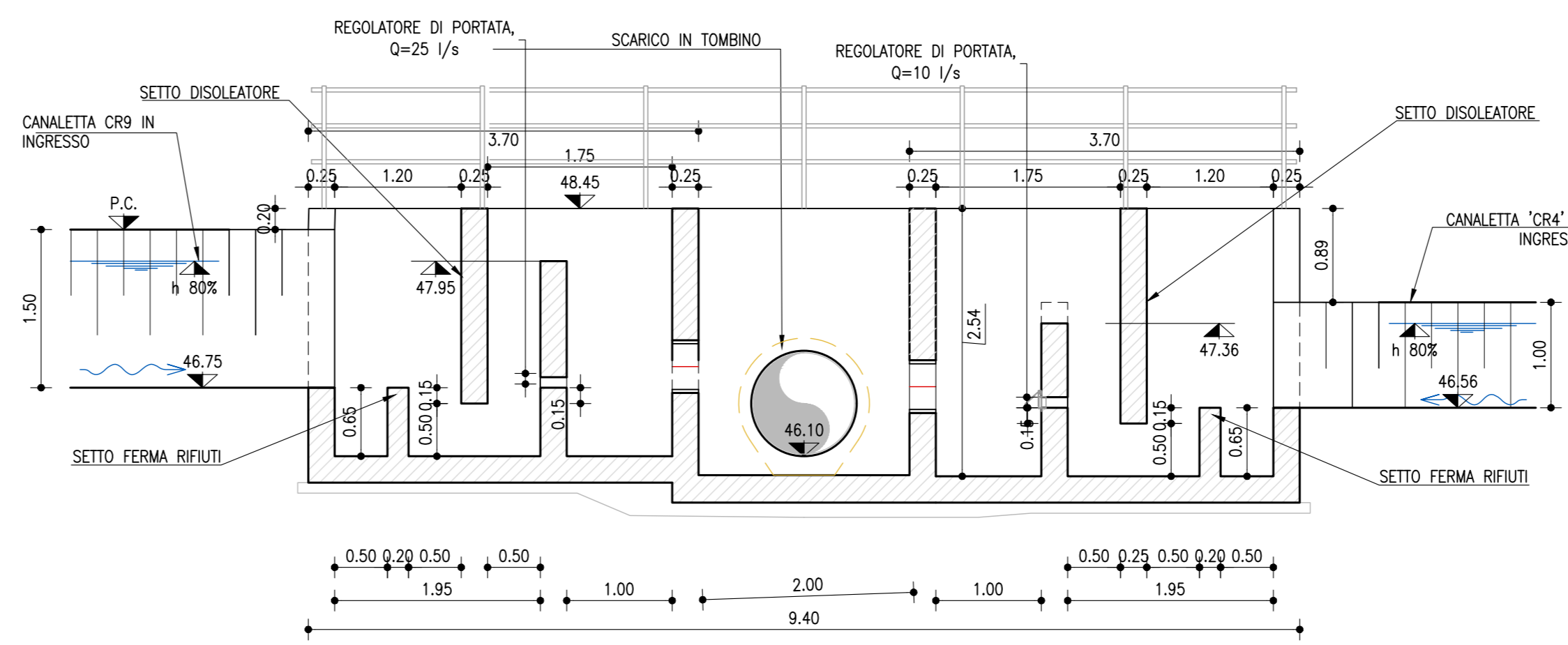
**NOTE:** Per tutte altre caratteristiche di prodotto che non siano quelle del prodotto:  
- CANALIZZAZIONI E ACCESSORI: CONGLOMERATO CEMENTIZIO CON Classe di resistenza C20/25 MPa  
- MANUFATTO IN C.A. PER LAMINAZIONE IN BACINI DI ACCUMULO AD ADESIONE MULTIFASICA CONTROLLATA IN STABILIMENTO TPO 3000  
- CANALIZAZIONI E ACCESSORI: CONGLOMERATO CEMENTIZIO CON Classe di resistenza C20/25 MPa  
- TUBO IN CEMENTO ARMATO A COMPRESIONE INTERIORE CLASSE F, CLASSE A INVERTE, MANUFATTO TPO 3000  
- CANALIZAZIONI E ACCESSORI: CONGLOMERATO CEMENTIZIO CON Classe di resistenza C20/25 MPa

**DEPOSITI DI CONGLOMERATO**  
- CLASSE E RESISTENZA CEMENTIZIO CON CLASSE DI RESISTENZA C20/25 MPa  
- MALTA REOLOGICA A RISERVO COMPOSITO

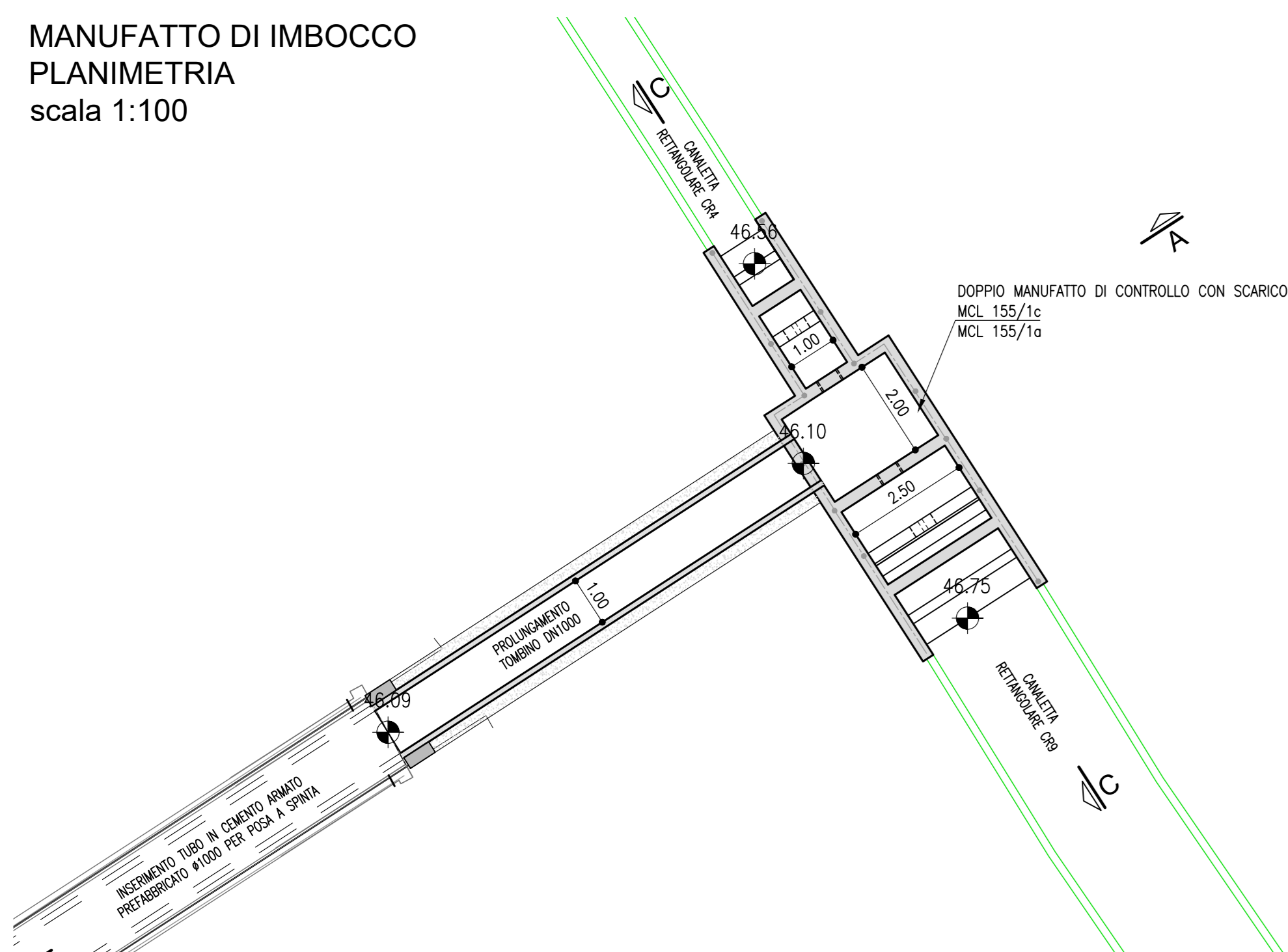
**SCALFITE**  
- MALTA REOLOGICA A RISERVO COMPOSITO

**TUBAZIONI IN MATERIALE PLASTICO**  
- TUBO IN POLIETILENE AD ALTA PRESSIONE (HDPE) CON DIMENSIONI ESTERNE DA 110 - 1200, LEGGI INTERNAMENTE CORRADO ESTERNAMENTE PER CONDIZIONI INTERNE NON IN PRESSIONE, CON CLASSE DI RESISTENZA ALLO SCARICO DI 10 MPa  
- TUBO IN POLIPROPILENE (PP) A COPPIA INFIATTO, DIMENSIONI ESTERNE DA 110 - 1200, LEGGI INTERNAMENTE CORRADO ESTERNAMENTE, PER CONDIZIONI INTERNE NON IN PRESSIONE, CON CLASSE DI RESISTENZA ALLO SCARICO DI 10 MPa

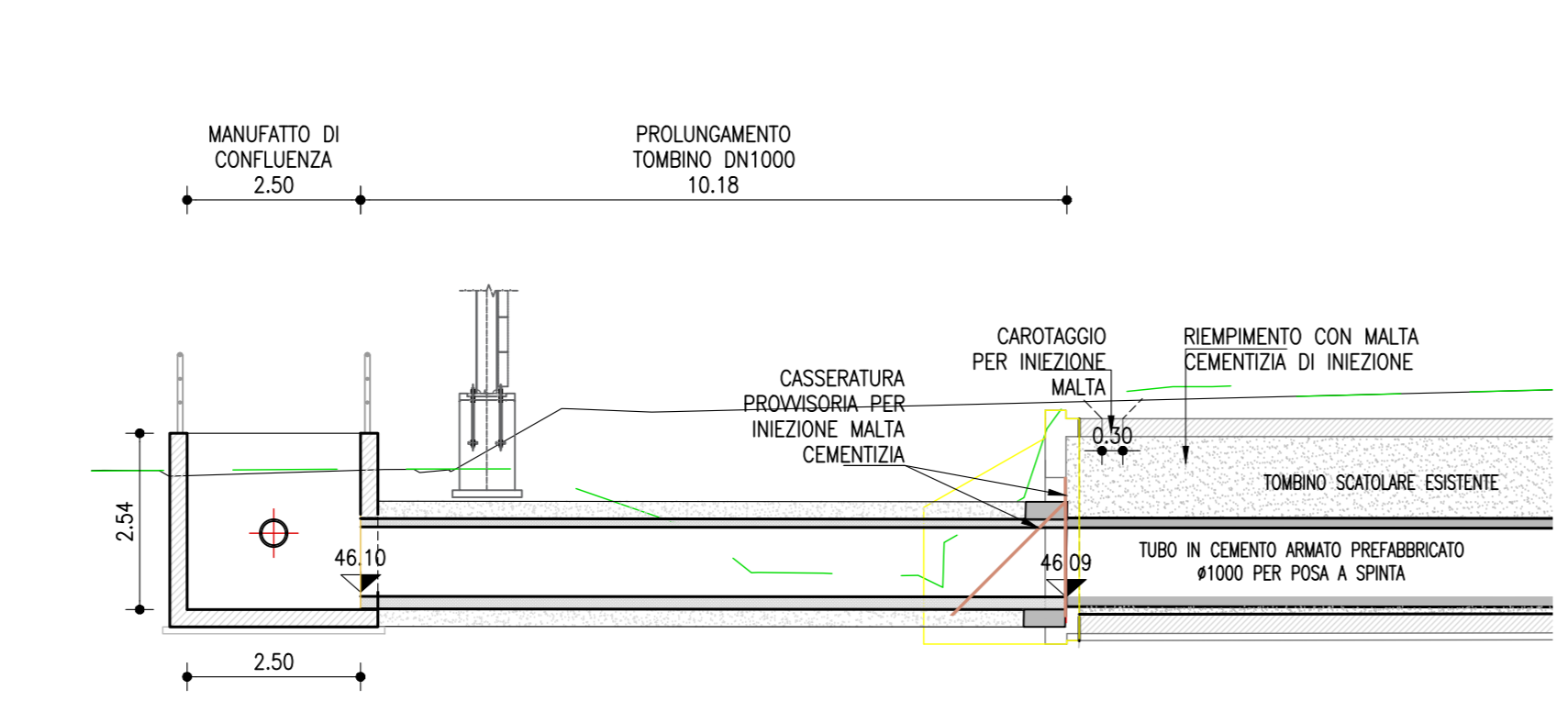
**SEZ. CC**  
scala 1:50



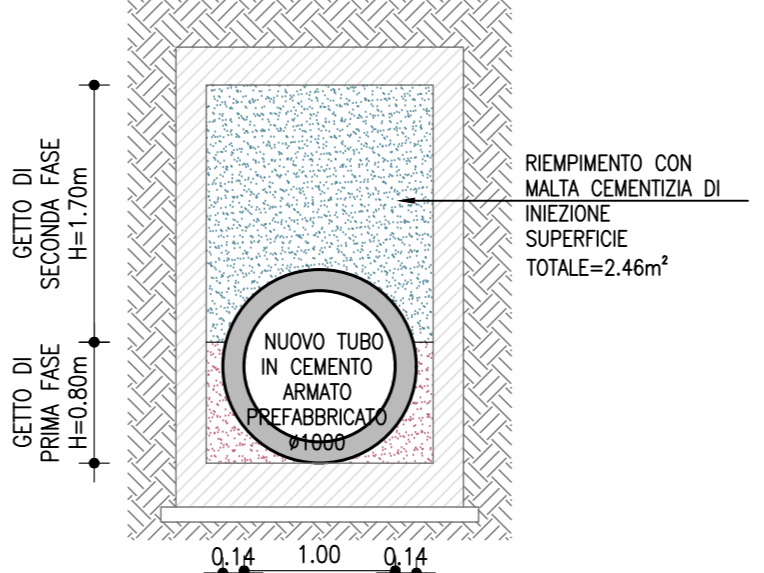
**MANUFATTO DI IMBOCCO**  
PLANIMETRIA  
scala 1:100



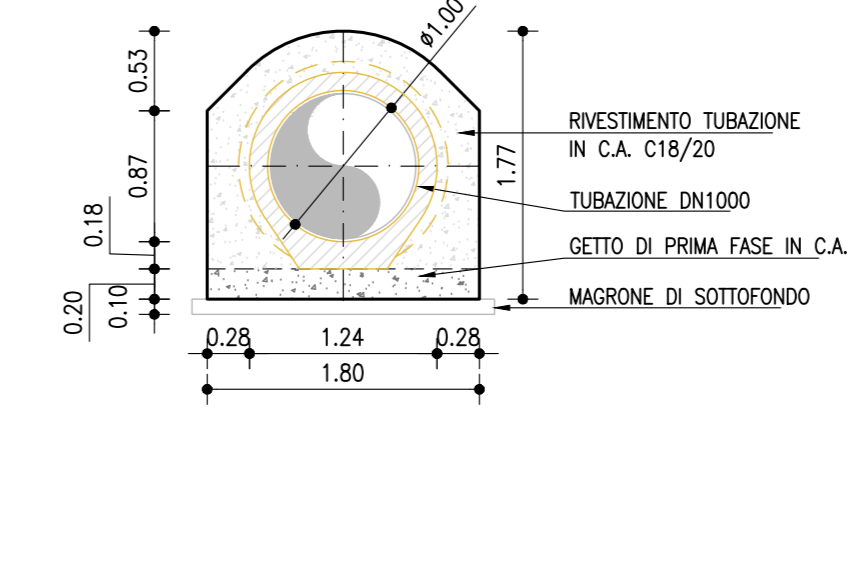
**SEZ. AA**  
scala 1:100



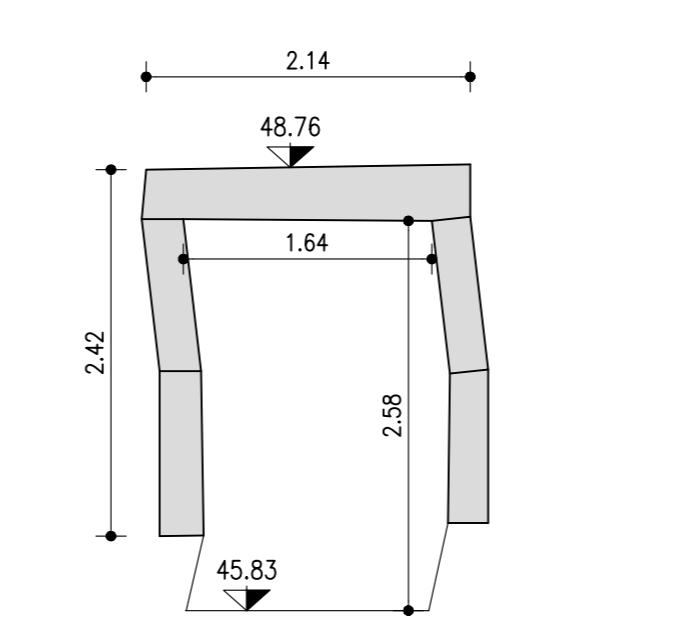
**SEZ. SCATOLARE ESISTENTE**  
scala 1:50



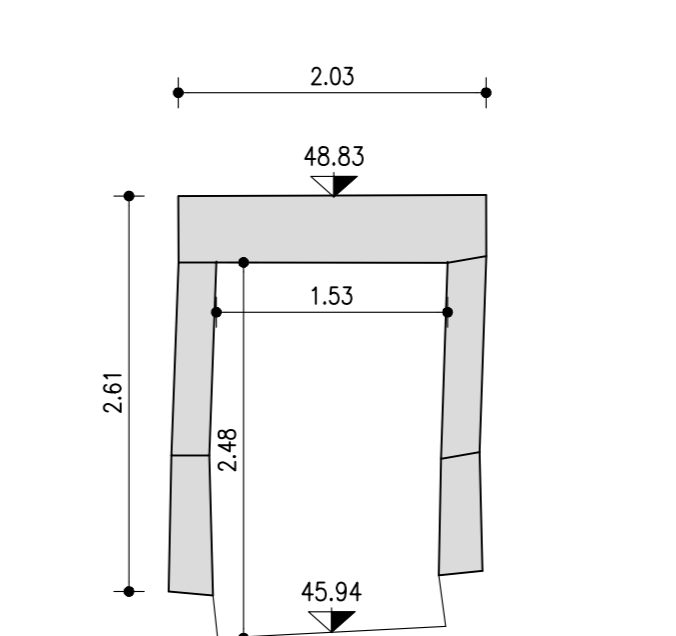
**SEZ. TIPO POSA TOMBO DN1000**  
scala 1:50



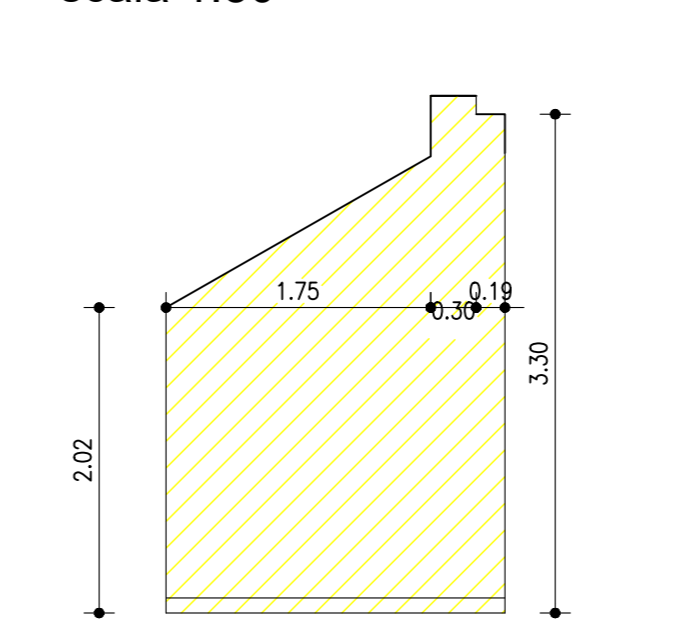
**PROSPETTO SCATOLARE ESISTENTE LATO NORD**  
scala 1:50



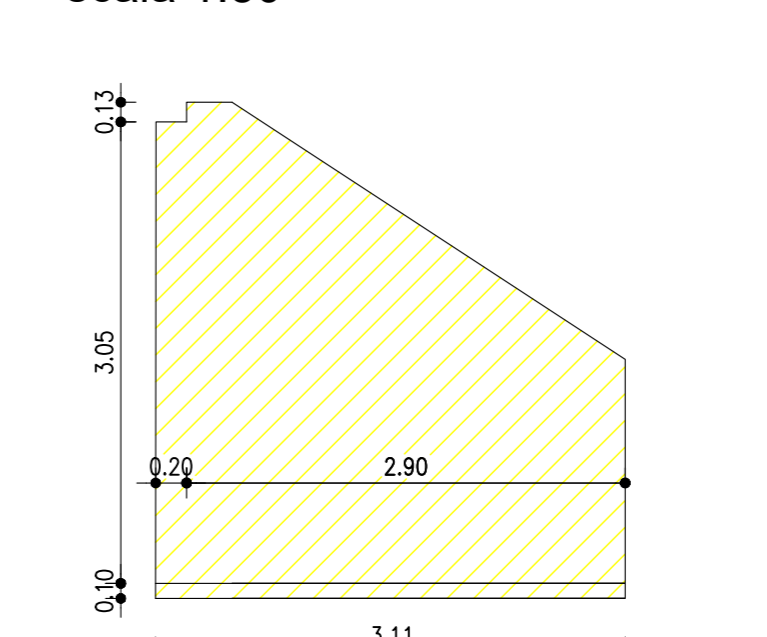
**PROSPETTO SCATOLARE ESISTENTE LATO SUD**  
scala 1:50



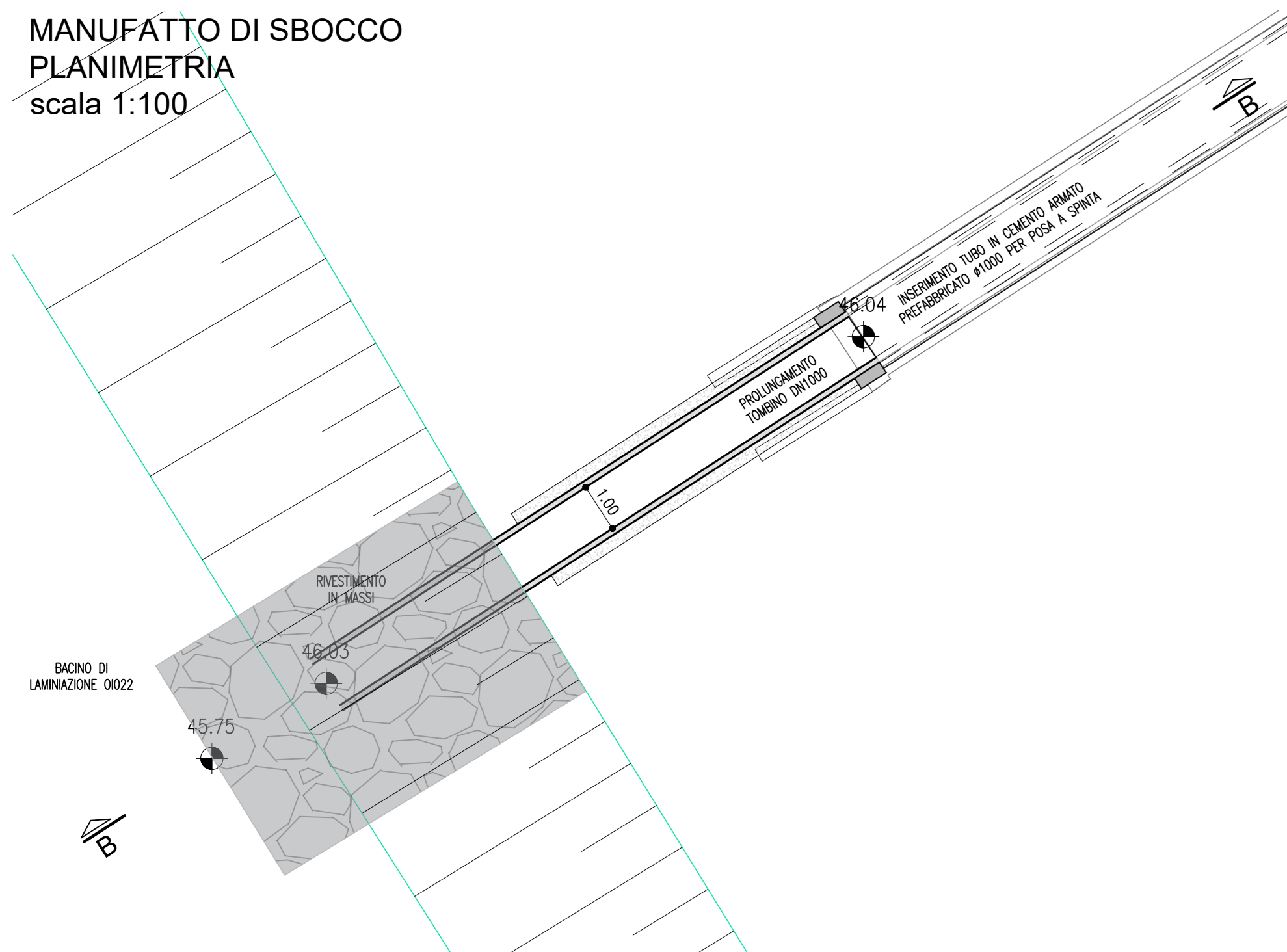
**PROSPETTO SCATOLARE ESISTENTE LATO NORD**  
scala 1:50



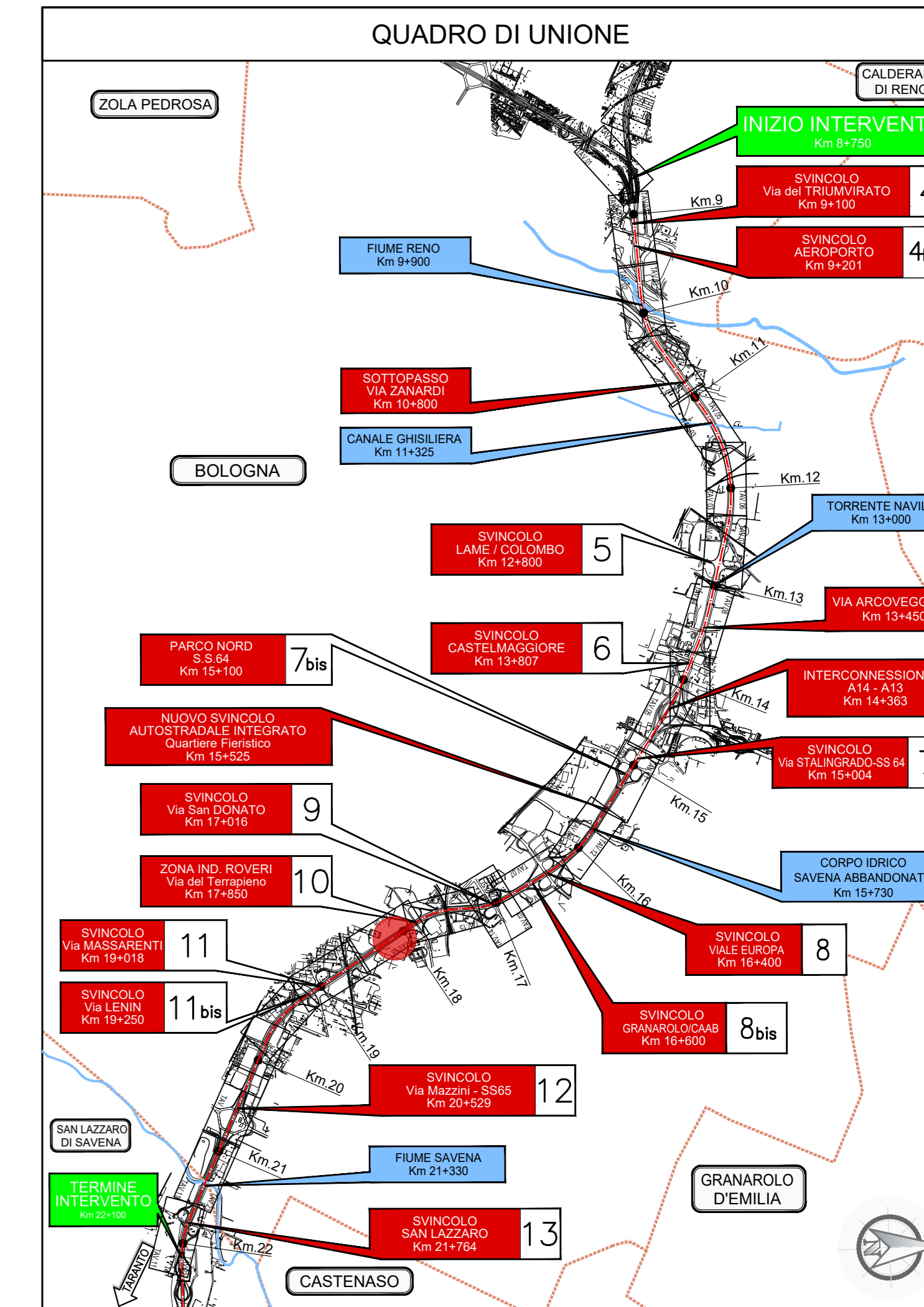
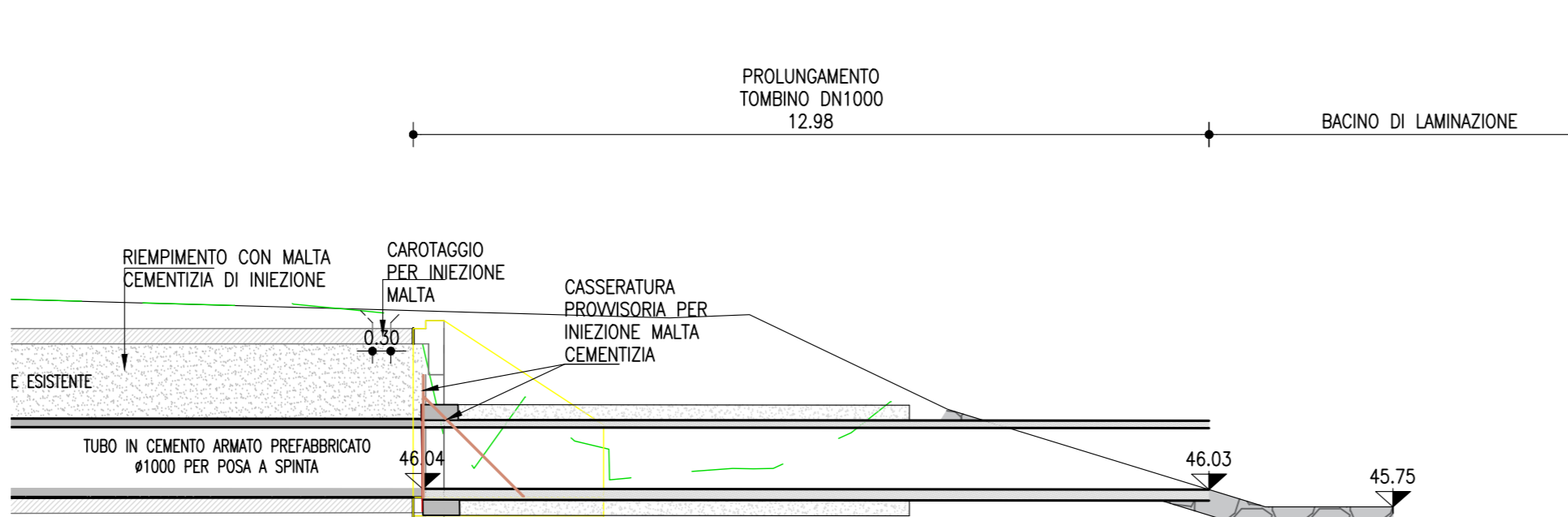
**PARTICOLARE DEMOLIZIONE MURI DI IMBOCCO LATO SUD**  
scala 1:50



**MANUFATTO DI SBocco**  
PLANIMETRIA  
scala 1:100



**SEZ. BB**  
scala 1:100



**autostrade per l'italia**

**AUTOSTRADA (A14): BOLOGNA - BARI - TARANTO**  
TRATTO: BOLOGNA BORGO PANIGALE - BOLOGNA SAN LAZZARO

POTENZIAMENTO IN SEDE DEL SISTEMA  
AUTOSTRADALE E TANGENZIALE DI BOLOGNA  
"PASSANTE DI BOLOGNA"

PROGETTO ESECUTIVO

**AUTOSTRADA A14 / TANGENZIALE**  
CORPO STRADALE da pk 17+639 a pk 18+330  
TOMBO CIRCOLARE DN1000 Pk 18+009 (Op.108T)  
CARPENTERIA - PIANTA PROFILO E PARTICOLARI

IL PROGETTISTA SPECIALISTICO Ing. Umberto Mada Ord. Ingg. Milano N. A19641 Responsabile nuove opere	IL RESPONSABILE INTEGRAZIONE PRESTAZIONI SPECIALISTICHE Ing. Raffaele Roccaforte Ord. Ingg. Macerata N. A1098	IL DIRETTORE TECNICO Ing. Marco Zucchi Ord. Ingg. Milano N. A19438 T.A. - Patti e Vianelli
CODICE IDENTIFICATIVO SERIENOMINATIVO: 111445 PROGETTO: PE A2C17TS0090000D STR 0374-0 SCALA: varie		
INGEGNER COORDINATORE Ing. Raffaele Roccaforte Ord. Ingg. Macerata N. A1098	SUPPORTO SPECIALISTICO <b>WISE</b>	REVISIONE C.1 DICEMBRE 2011
REDATTO:	VERIFICATO:	