

NUOVA SE TERNA LATIANO 150/380 kV

REGIONE PUGLIA
 PROVINCIA di BRINDISI
 COMUNE di Latiano (BR)

PROGETTO DEFINITIVO
 Id AU 6JUCTX0

Tav.:

22.SE

Titolo:

Prospetto stallo parallelo 150 kV
 SE Terna e area di condivisione Sottostazioni Utenti attivi

Scala:

1:100

Formato Stampa:

A0

Codice Identificatore Elaborato

6JUCTX0_ElaboratoGrafico_22.SE

Progettazione:

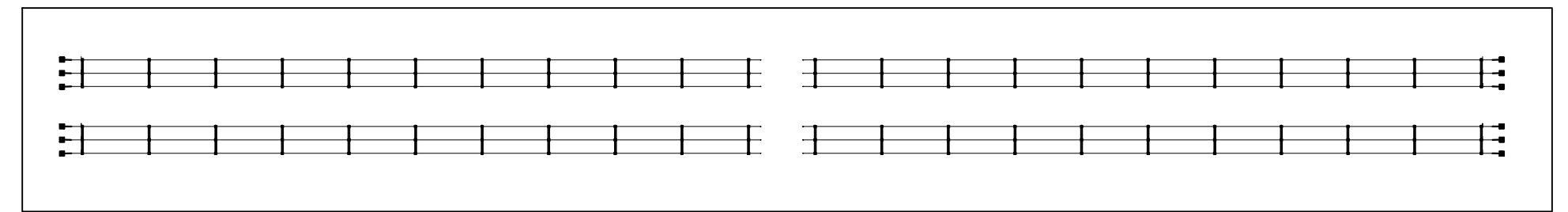
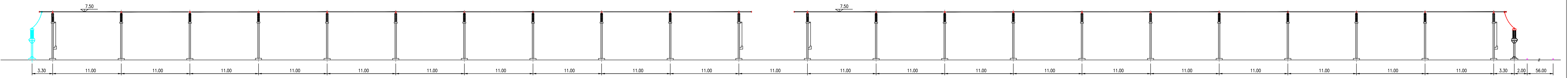
SIET S.r.l.
 Ing. LUIGI GAETANO BARBERA
 Via ALESSIO BALDOVINETTI N. 76
 00142 ROMA



Committente:

HEPV04 S.r.l.
 Via Alto Adige, 100 - 38121 Trento
 tel: +39 0461 1732700 - fax: +39 0461 1732799
 e.mail: info@heliopolis.eu - pec: hepv04sr@pec.it
 P.Iva 02523220222
 SOCIETA' DEL GRUPPO **Heliopolis**

HELIPOLIS S.P.A.
 Ing. ALBERTO ALBUZZI - P.A.T. 2435
 Via ALTO ADIGE N. 100/A
 38121 TRENTO



Data	Motivo della revisione:	Redatto:	Controllato:	Approvato:
Settembre 2020	Prima emissione	SIET S.r.l.	HELIPOLIS S.P.A.	HEPV04 S.r.l.