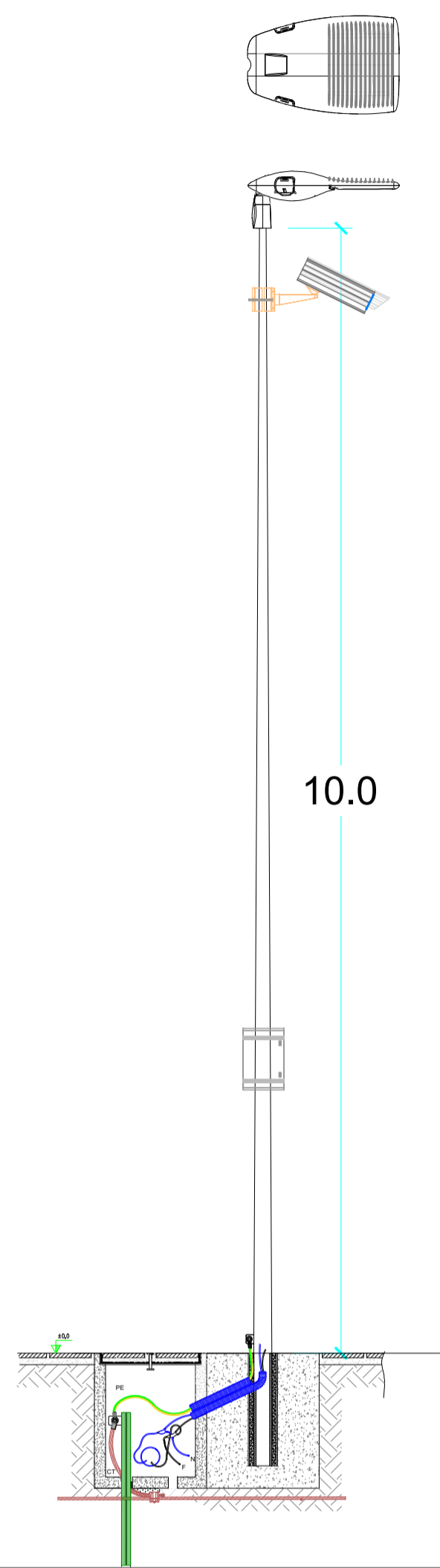
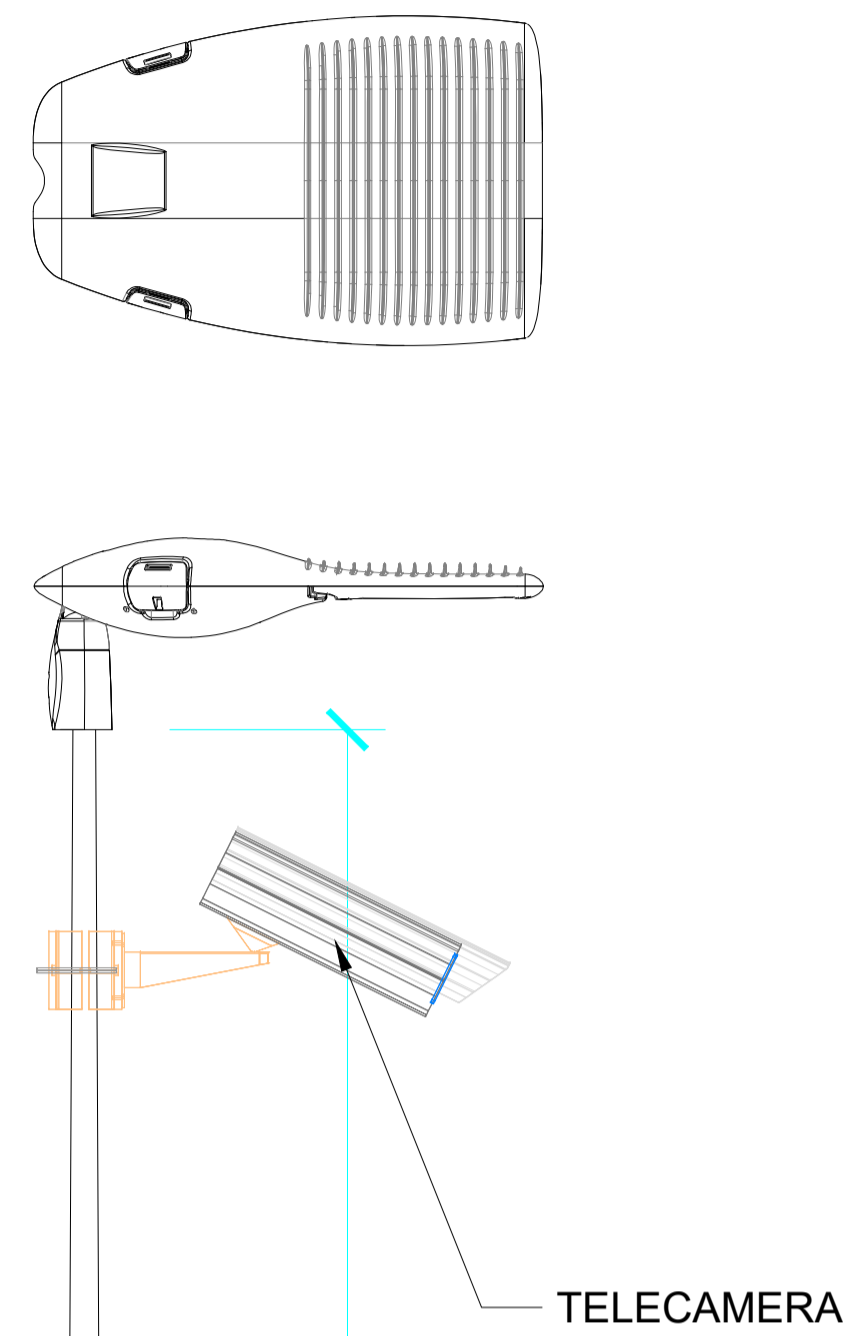


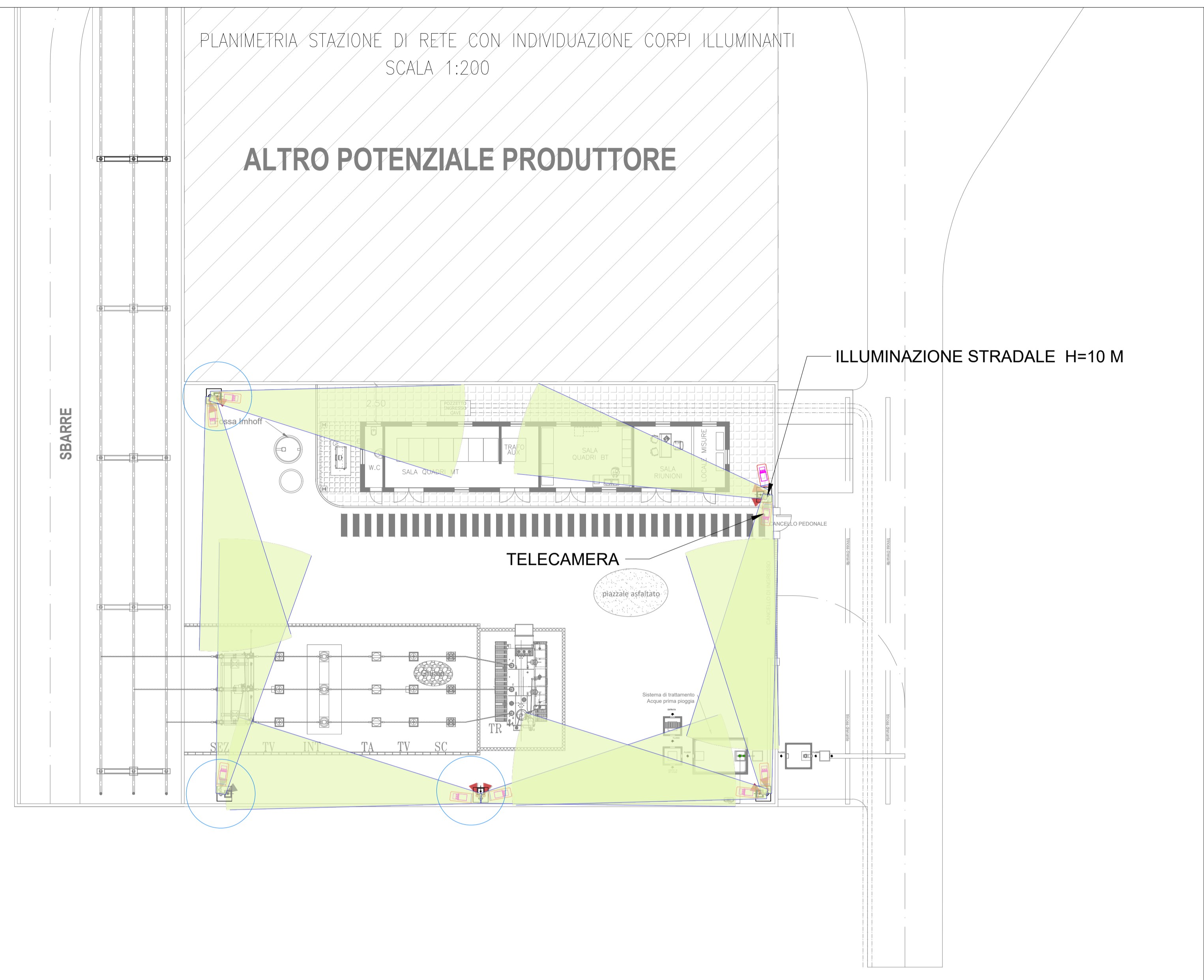
PARTICOLARE ILLUMINAZIONE STRADLAE 10 m F.T.
PER ILLUMINAZIONE ESTERNA
SCALA 1:50



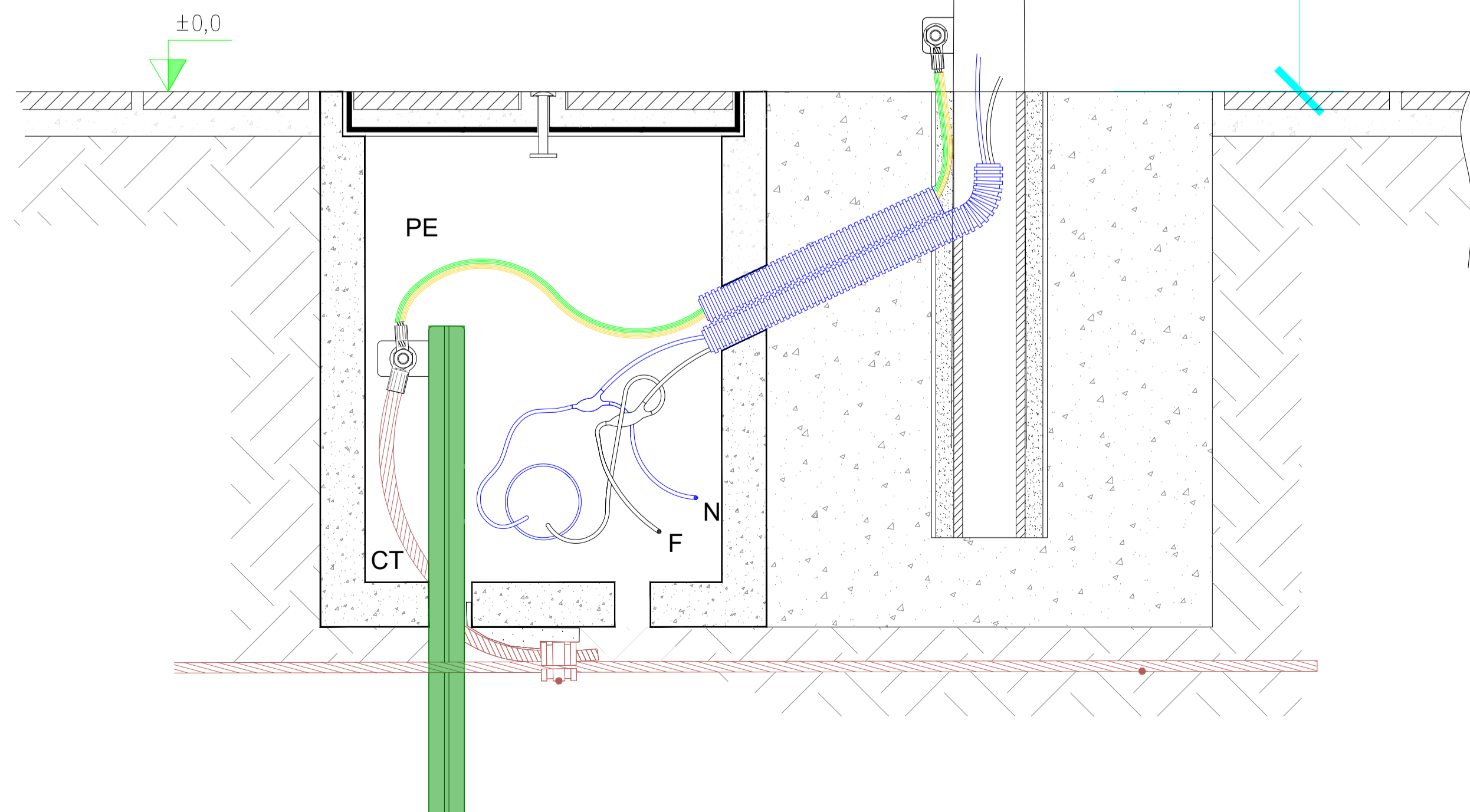
PARTICOLARE PROIETTORE A LED
ILLUMINAZIONE STRADALE
SCALA 1:20



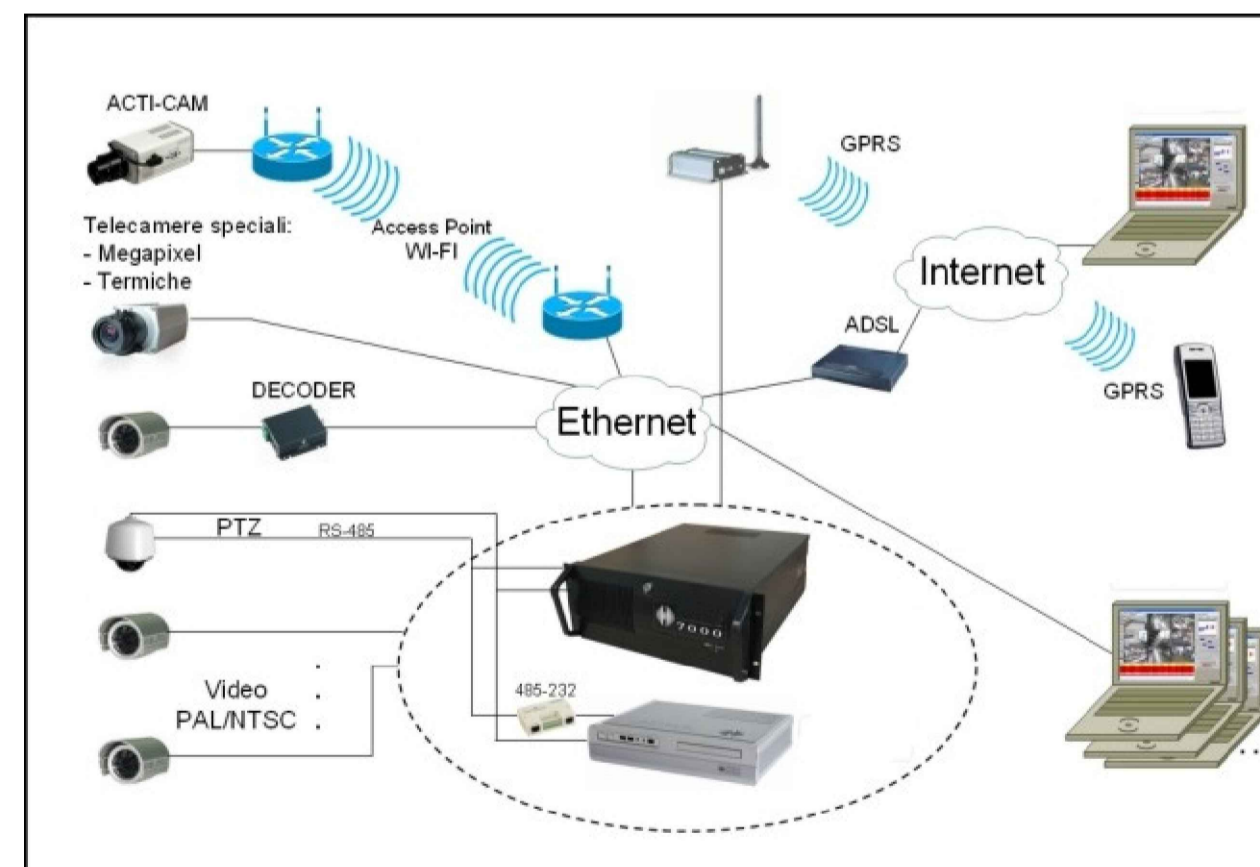
PLANIMETRIA STAZIONE DI RETE CON INDIVIDUAZIONE CORPI ILLUMINANTI
SCALA 1:200



PARTICOLARE POZZETTO ILLUMINAZIONE STRADALE
SCALA 1:10



TIPICO SCHEMA FUNZIONALE IMPIANTO TVCC



COMMITTENTE
Wood Solare Italia S.r.l.

STUDIO DI PROGETTAZIONE
Ing Daniele Cavallo
Via C. del Croix, 55 - 72022 - Latiano (BR)

wood.

REV.	DATE	DESCRIPTION	BY	CHKD	APP.
0	MAG-21	EMESSO PER ITER AUTORIZZATIVO	DC	FF	AB
REVISIONS					
Impianto agro-fotovoltaico da 55202 kWp (40000 kW in immissione) - Comune di Latiano (BR)			APPROVED FOR CONSTRUCTION DWG. REV. DATE SIGNATURE ORDER N°		
PROGETTO DEFINITIVO IMPIANTO DI UTENZA			SUPPLIER CONTRACT N° OBN1004A		
SUBJECT: TAV. 11 PLANIMETRIA E DETTAGLI ILLUMINAZIONE E VIDEOSORVEGLIANZA STAZIONE UTENTE			SUBPROJECT CODE: THIS DWG. SUPERSEDED BY THIS DWG. SUPERSEDES SCALE 1: VARIE		
<small>THIS DRAWING IS THE PROPERTY OF WOOD SOLARE ITALIA SRL AND IS LENT WITH-OUT CONSIDERATION OTHER THAN THE BORROWER'S AGREEMENT THAT IT SHALL NOT BE REPRODUCED, COPIED, LENT OR DISPOSED OF DIRECTLY OR INDIRECTLY NOR USED FOR ANY PURPOSE OTHER THAN THAT FOR WHICH IT IS SPECIFICALLY FURNISHED THE APPARATUS SHOWN IN THE DRAWING IS COVERED BY PATENTS.</small>			FWI DWG N° REV. 0 SHEET OF		
CAD FILE NAME:					