



REGIONE PUGLIA



COMUNE di FOGGIA










PROVINCIA di FOGGIA



COMUNE di MANFREDONIA



<p>Proponente</p>	 <p><b>OPDENERGY TAVOLIERE 1 S.R.L.</b>          Sede: Rotonda Giuseppe Antonio Torri, n. 9 - 40127 Bologna (BO)          Pec: opdenergy.tavoliere1@legalmail.it          P.IVA: 12206080017</p>					
<p>Progettazione Generale Elettrica e Coordinamento</p>	 <p><b>STUDIO INGEGNERIA ELETTRICA</b>          MEZZINA dott. ing. Antonio          Via T. Solis 128   71016 San Severo (FG)          Tel. 0882.228072   Fax 0882.243651          e-mail: info@studiomezzina.net</p>		<p>Studio Agronomico</p>	<p><b>Studio Tecnico Agrario</b>  <b>Dott. Agr. Marcello Martino</b>          Viale Europa, 42 - 71122 Foggia          Tel./Fax 0881.632008   Cell. 337.938268          E-Mail: marcello.martino@tiscali.it</p>		
<p>Studio Paesaggistico e Ambientale</p>	 <p><b>VEGA sas</b> LANDSCAPE ECOLOGY &amp; URBAN PLANNING  <small>Via del Cerchio, 48 - 71121 Foggia - Tel. 0881.756251 - Fax 1784412324          mail: info@studiovega.org - website: www.studiovega.org</small></p> <p><b>Arch. Antonio Demaio</b>          Tel. 0881.756251   Fax 1784412324          E-Mail: sit.vega@gmail.com</p>	<p>Studio Geologico e Geotecnico</p>	<p><b>Dott. Nazario Di Lella</b>          Tel./Fax 0882.991704   cell. 328 3250902          E-Mail: geol.dilella@gmail.com</p>			
<p>Studio Acustico</p>	<p><b>STUDIO FALCONE</b>          Ingegneria</p> <p><b>Ing. Antonio Falcone</b>          Tel. 0884.534378   Fax. 0884.534378          E-Mail: antonio.falcone@studiofalcone.eu</p>	<p>Studio Strutturale</p>	 <p><b>Ing. Tommaso Monaco</b>          Tel. 0885.429850   Fax 0885.090485          E-Mail: ing.tommaso@studiotecnicomonaco.it</p>			
<p>Studio Archeologico</p>	 <p><b>Dott. Vincenzo Ficco</b>          Tel. 0881.750334          E-Mail: info@archeologicasrl.com</p>	<p>Studio Naturalistico</p>	<p><b>Dott. Forestale Luigi Lupo</b>          Corso Roma, 110          71121 Foggia          E-Mail: luigilupo@libero.it</p>			
<p>Studio Acustico</p>	 <p><b>STUDIO PROGETTAZIONE ACUSTICA</b></p> <p><b>Arch. Marianna Denora</b>          Via Savona, 3 - 70022 Altamura (BA)          Tel. Fax 080 3147468   Cell. 331 5600322          E-Mail: info@studioprogettazioneacustica.it</p>	<p>Studio Idraulico</p>	<p><b>Studio di Ingegneria</b>  <b>Dott.sa Ing. Antonella Laura Giordano</b>          Viale degli Aviatori, 73 - 71121 Foggia (Fg)          Tel./Fax 0881.070126   Cell. 346.6330966          E-Mail: lauragiordano.ing@gmail.com</p>			
<p>Opera</p>	<p><b>Progetto definitivo per la realizzazione dell'Impianto agro-fotovoltaico "TAVOLIERE 1" integrato con potenza di picco pari a 43,762MWp e potenza ai fini della connessione pari a 34MW sito nel comune di FOGGIA, alle località "C. Savano - C.se De Martino" nonché delle opere connesse e delle infrastrutture indispensabili alla costruzione e all'esercizio dell'impianto nel Comune di Manfredonia (FG).</b></p>					
<p>Oggetto</p>	<p>Folder: UR76F98_ Documentazione specialistica del progetto definitivo</p>	<p>Sez. <b>B</b></p>		<p>Nome Elaborato: UR76F98_DocumentazioneSpecialistica_11.pdf</p>		<p>Codice Elaborato: <b>B11</b></p>
<p>Descrizione Elaborato: Relazione tecnica generale dell'impianto di Fibra Ottica</p>						
<p>00</p>	<p>Ottobre 2021</p>	<p>Emissione progetto definitivo</p>	<p>P. i. Spada</p>	<p>Ing. Mezzina</p>	<p>OPDE TAVOLIERE 1 s.r.l.</p>	
<p>Rev.</p>	<p>Data</p>	<p>Oggetto della revisione</p>	<p>Elaborazione</p>	<p>Verifica</p>	<p>Approvazione</p>	
<p>Formato: A4</p>	<p>Scala: /</p>	<p>Codice Pratica <b>UR76F98</b></p>	<p>Codice Pratica TERNA</p>		<p><b>201900200</b></p>	



**STUDIO INGEGNERIA ELETTRICA**  
MEZZINA dott. ing. Antonio  
Via T. Solis, 128 - 71016 San Severo (FG)  
P. IVA 02037220718  
☎ 0882-228072 / 📠 0882-243651  
✉: [info@studiomezzina.net](mailto:info@studiomezzina.net)



PROPONENTE:

**OPDENERGY TAVOLIERE 1 S.R.L.**

Sede Legale: Rotonda Giuseppe Antonio Torri, n. 9 - 39100 Bolzano (BZ)

PEC: [opdeenergy.tavoliere1@legalmail.it](mailto:opdeenergy.tavoliere1@legalmail.it)

C.F. e P.IVA 12206080017

**PROGETTO DEFINITIVO PER LA REALIZZAZIONE DELL'IMPIANTO AGRO-FOTOVOLTAICO "TAVOLIERE 1" INTEGRATO CON POTENZA DI PICCO PARI A 43,762MWP E POTENZA AI FINI DELLA CONNESSIONE PARI A 34MW, SITO NEL COMUNE DI FOGGIA, ALLE LOCALITÀ "C. SAVANO - C.SE DE MARTINO", NONCHÉ DELLE OPERE CONNESSE E DELLE INFRASTRUTTURE INDISPENSABILI ALLA COSTRUZIONE E ALL'ESERCIZIO DELL'IMPIANTO NEL COMUNE DI MANFREDONIA (FG).**

**RELAZIONE TECNICA IMPIANTO FIBRA OTTICA**

**Codice Pratica AU: UR76F98**



**STUDIO INGEGNERIA ELETTRICA**  
 MEZZINA dott. ing. Antonio  
 Via T. Solis, 128 - 71016 San Severo (FG)  
 P. IVA 02037220718  
 ☎ 0882-228072 / 📠 0882-243651  
 ✉: [info@studiomezzina.net](mailto:info@studiomezzina.net)



## Sommario

1. <b>OGGETTO</b> .....	3
2. <b>Inquadramento territoriale dell'area di progetto</b> .....	4
3. <b>Disponibilità fondiaria per l'installazione della fibra ottica.</b> .....	5
4. <b>Modalità di posa della rete di fibra ottica.</b> .....	6
5. <b>Numero e caratteristica degli apparati per la trasmissione e ricezione dei segnali.</b> .....	9
6. <b>ENTRATA IN ESERCIZIO</b> .....	11
7. <b>CONCLUSIONI</b> .....	11

STUDIO INGEGNERIA ELETTRICA

Ing. Mezzina Antonio

San Severo



## 1. OGGETTO

La presente Relazione Tecnica si riferisce al progetto, in fase di Autorizzazione Unica, all'impianto agrofotovoltaico "TAVOLIERE 1" che la società **OPDENERGY TAVOLIERE 1 S.R.L.** intende realizzare alle località "C. SAVANO – C.SE DE MARTINO", Comune di **FOGGIA** (FG), e delle opere connesse ed infrastrutture indispensabili alla costruzione e all'esercizio dell'impianto, ricadenti nel Comune di Manfredonia, alla località "Posta Macchia Rotonda", con potenza teorica di picco del generatore fotovoltaico pari a circa **43,762 MWp**, **regolata in modo tale che, anche tenendo conto dei rendimenti e perdite di conversione, la potenza attiva disponibile (Pnd) non superi mai la potenza attiva di immissione, pari a 34,00MW nel punto di consegna.**

La connessione dell'impianto avverrà tramite cavo interrato in MT lungo viabilità pubblica e aree private per una lunghezza di circa 11 Km alla sottostazione produttrice di trasformazione MT/AT per venire poi ceduta alla RTN tramite un collegamento, del tipo in antenna a 150kV, su un futuro ampliamento del Stazione Elettrica di Trasformazione (SE) 380/150 kV RTN di *Manfredonia*.

L'area deputata all'installazione dell'impianto fotovoltaico in oggetto risulta essere adatta allo scopo presentando una buona esposizione ed è facilmente raggiungibile ed accessibile attraverso le vie di comunicazione esistenti.



**Fig. 1. Inquadramento su ortofoto opere di Rete: in verde, l'elettrodotto dorsale MT 30kV; in arancio, la viabilità di accesso; in Magenta, la SSE Produttore; in viola, l'elettrodotto AT 150kV; riquadrata in rosso, la posizione dello Stallo 150kV assegnato.**

In questa relazione sono trattati nello specifico gli aspetti specialistici relativi all'impianto di fibra ottica necessario per la gestione, monitoraggio, controllo da remoto del Parco Fotovoltaico.

## 2. Inquadramento territoriale dell'area di progetto

L'area su cui verrà realizzato il progetto è sita nella regione **Puglia**, in Provincia di Foggia, tra il territorio comunale di **Foggia** e quello di **Manfredonia**.



Fig. 2. Inquadramento di area vasta del sito di installazione della fibra ottica, in agro di Manfredonia, provincia di Foggia

Le coordinate geografiche baricentriche dell'area del generatore fotovoltaico sono:

Latitudine	Longitudine
41°29'11.41"N	15°39'48.15"E

Le coordinate geografiche dell'area della Sottostazione Produttore sono:

Latitudine	Longitudine
41°26'56.40"N	15°45'28.28"E



Fig. 3. Inquadramento di ampio raggio su ortofoto dell'area di intervento, situata all'incirca a circa 10km ad Est di Foggia; a Nord, in celeste, la centrale fotovoltaica; in verde, il percorso dell'elettrodotto dorsale, che si sviluppa per circa 11km prevalentemente lungo rete viaria esistente; a SUD la Sottostazione Produttore, nei pressi della esistente Stazione elettrica di Trasformazione SET-TERNA 380/150kV.

### 3. Disponibilità fondiaria per l'installazione della fibra ottica.

Le aree necessarie alla realizzazione del Generatore Fotovoltaico sono nella disponibilità della Società Proponente grazie ad accordi già stabiliti con la Ditta Proprietaria dei Fondi, per mezzo di contratti preliminari di diritto di superficie ed accordi di condivisione di stallo per la connessione alla RTN.

Per quanto riguarda tutte le altre opere connesse si attiverà la procedura di apposizione del vincolo preordinato all'esproprio, previa declaratoria di pubblica utilità da parte dell'Ufficio per le Espropriazioni.

Ai sensi del combinato disposto degli artt. 99, 104, 105 del D.lgs. 259/2003 "Codice delle Comunicazioni Elettroniche", l'eventuale installazione ed esercizio di reti di comunicazione elettronica ad uso privato, (come ad esempio possono essere le reti di telesorveglianza, telecontrollo, monitoraggio, trasmissione dati in generale, ecc.), possono essere oggetto di autorizzazione generale.

**Si precisa che l'attività in oggetto può ritenersi di tipo libero e di libero uso**, poiché ricadente nel dettato dell'art. 99 comma 5), e art. 105 comma 2) lettera a), essendo l'opera realizzata:

*"[...omissis...] per proprio uso esclusivo, [...omissis...] per collegamenti nel proprio fondo o in più fondi dello stesso proprietario, possessore o detentore purché' contigui, ovvero nell'ambito dello stesso edificio per*

collegare una parte di proprietà del privato con altra comune, purché non connessi alle reti di comunicazione elettronica ad uso pubblico.”;

I fondi interessati dalla posa della fibra ottica sono “contigui” e sono dello stesso “possessore o detentore”, in quanto nella disponibilità della Società per mezzo di contratti preliminari di diritto di superficie o concessioni pubbliche o servitù di passaggio ed elettrodotto, e la rete non sarà connessa a reti di comunicazione elettronica ad uso pubblico.

#### 4. Modalità di posa della rete di fibra ottica.

La rete di fibra ottica sarà realizzata nel medesimo scavo in cui troveranno posto i cavi per il trasporto dell’energia elettrica.

Tutte le linee elettriche MT interne al parco fotovoltaico seguiranno il più possibile il tracciato delle strade di accesso, sia esistenti che di nuova realizzazione. I cavi MT utilizzati saranno della tipologia ARE4H5E 18/30kV in accordo alla norma IEC 60502/CEI 20-13.

Di seguito si riportano alcune tipologie delle sezioni di scavo del progetto che riguardano sia i cavi interni che esterni al parco fotovoltaico:

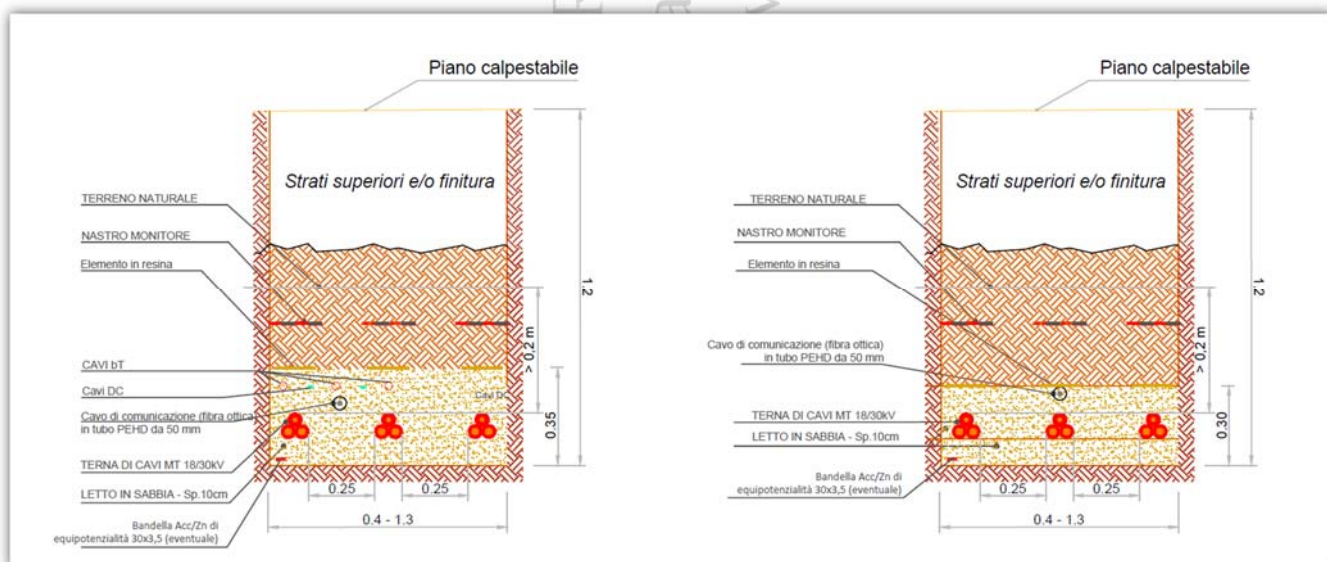


Fig. 4. – Particolare: tipico scavo MT per 1-4 terne MT; a sinistra, con presenza di cavi bT.

L’elettrodotto dorsale sarà posato in affiancamento a quello di analogo iniziativa della medesima compagine societaria, come da sezione tipo qui in appresso proposta:

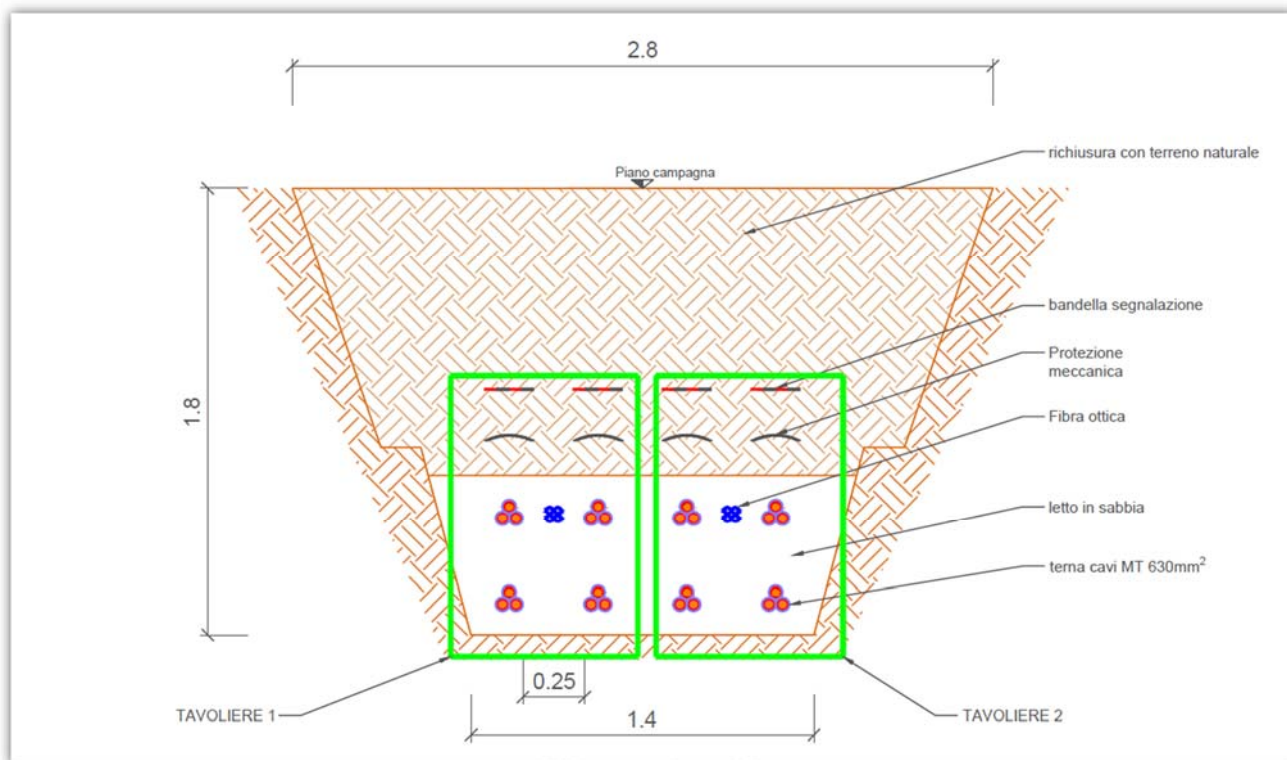


Fig. 5. Particolare: tipico scavo MT per 8 terne MT, posate su due piani sovrapposti al fine di ridurre l'ingombro complessivo.

Il cavo verrà adagiato su un letto di sabbia di spessore pari a 0,10m e sarà ricoperto da un ulteriore strato di sabbia di spessore minimo pari a 0,30m, **tale cassonetto ospiterà anche la fibra ottica direttamente posata in terreno; sul cavo sarà posato un tegolino in plastica per la protezione meccanica.**

Infine, ad una distanza di circa 0,20m dal cavo di fibra, verrà posato il nastro segnalatore. Successivamente lo scavo verrà ripristinato secondo le condizioni iniziali.

I cavi in fibra ottica saranno direttamente posati in terreno e giuntati (lunghezza dipendente dalla pezzatura commerciale) mediante idonee giunzioni ottiche entro scatola di contenimento e protezione del tipo con chiusura a cerniera complete di schede, vassoietti portagiunti e giunzioni di fibra. Per la realizzazione delle giunzioni dei conduttori in fibra saranno realizzati pozzetti rompitratta in cls con chiusino posati all'interno delle nicchie. Il cavo sarà a 12 e/o 24 fibre monomodali 9/125  $\mu\text{m}$ .





**STUDIO INGEGNERIA ELETTRICA**  
 MEZZINA dott. ing. Antonio  
 Via T. Solis, 128 - 71016 San Severo (FG)  
 P. IVA 02037220718  
 ☎ 0882-228072 / ☎ 0882-243651  
 ✉: [info@studiomezzina.net](mailto:info@studiomezzina.net)




## CAVO IN FIBRA OTTICA MONOTUBETTO PER ESTERNO

**CAVO IN FIBRA OTTICA MONOTUBETTO PER ESTERNO CON PROTEZIONE ANTIRODITORE SUPER-RINFORZATA, MAX. 24 FIBRE**

**APPLICAZIONI**  
 Per uso esterno in impianti di cablaggio strutturato (dorsale di campus).  
 Per uso esterno in reti di telecomunicazione: TV via cavo.  
 Facile da installare in cavedi, tunnel, trincee o tubazioni, anche adatto **all'interro diretto**.

Una semplice struttura del cavo completamente dielettrica con una protezione antiroditore maggiorata. Durata prevista maggiore di 30 anni.

**GUIDA ALLA INSTALLAZIONE E ALLA MANIPOLAZIONE**  
 Quando si stendono e si installano i cavi in fibra ottica è vitale non eccedere i valori specifici della forza di tiro, del raggio di curvatura e della temperatura. I metodi di installazione devono essere in accordo con gli standard comuni.  
 Per facilitare l'inserimento in tubature per mezzo di aria compressa o cavo pilota possono essere usati lubrificanti certificati (esempio paraffina). È sconsigliato l'uso di sapone o di lubrificanti comuni.  
 Se un cavo ha bisogno di essere fissato, devono essere evitate riduzioni > 3 mm.  
 Il gel all'interno del tubetto può essere rimosso usando tessuto impregnato di trementina.  
 È consigliabile proteggere le teste del cavo durante lo stoccaggio.



**CARATTERISTICHE COSTRUTTIVE**

**Specifiche del cavo (Costruzione in accordo con la norma IEC 60794)**

- Rivestimento primario della fibra ottica:  $\varnothing 250 \pm 15 \mu\text{m}$
- Tubetto centrale tamponato in gel (privo di silicone) contenente fino a 24 fibre  
 Codice colore delle fibre:  
 1-12: rosso-naturale-giallo-blu-verde-viola-marrone-nero-arancio-turchese-rosa-bianco  
 13-24: rosso-naturale-giallo-blu-verde-viola-marrone-grigio-arancio-turchese-rosa-bianco  
**anellate in nero**
- Fibra di vetro come elemento di tiro e protezione antiroditore incrementata fino a **52800 TEX**
- Guaina esterna in polietilene nero resistente ai raggi UV  
 Identificazione COM-CAVI MULTIMEDIA - tipo di cavo-numero x tipo di fibre + data-marcatura metlica- P/N

**Dati meccanici - Protezione antiroditore extra rinforzata**

- n° fibre	max.	24
- $\varnothing$ tubetto centrale	mm	4,2
- $\varnothing$ nominale/max.	mm	10,2/10,5
- Peso	kg/km	106,2
- Energia di fiamma	kJ/m	2200

Fig. 6. scheda tecnica cavo in fibra ottica

Sia il tracciato dei cavidotti interno dell'area del parco fotovoltaico che il tracciato dell'elettrodotto dorsale interseca diverse infrastrutture, in particolare condotte irrigue, canali, aree allagabili, ecc. Per tali attraversamenti è previsto l'utilizzo della tecnica T.O.C. (Trivellazione Orizzontale Controllata).

Nella seguente figura n. 7, viene rappresentato lo schema di principio della perforazione controllata teleguidata nel caso generale di attraversamento stradale e ferroviario nella sua fase iniziale, utile per realizzare il "foro pilota".

All'interno del tubo principale verrà effettuato l'infilaggio della fibra ottica.



Fig. 7. Schema di principio dell'attraversamento in T.O.C.

##### 5. Numero e caratteristica degli apparati per la trasmissione e ricezione dei segnali.

I segnali saranno convogliati mediante fiber-switch presenti in cabine di campo e nei locali tecnici di Utenza, situati in prossimità del punto di consegna dell'energia alla RTN.

All'interno di ciascuna delle cabine di campo sarà presente un apparato, del tipo indicato in figura, ovvero un **Fiber Switch RS2-3TX/2FX**, mentre in Locale utente sarà presente un **Fiber Switch RS2-FX/FX**.

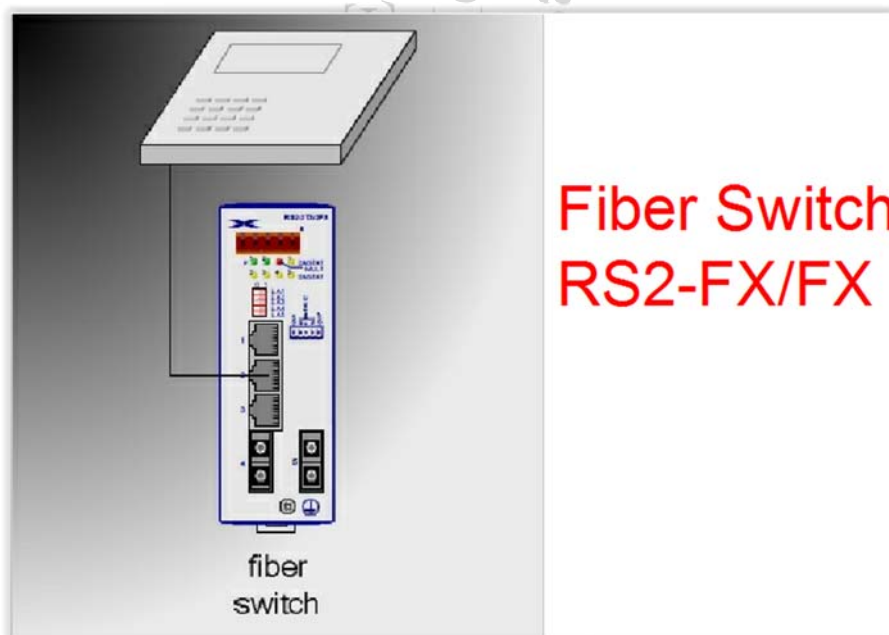


Fig. 8. Fiber Switch presente in cabina di campo.

I segnali in arrivo ed in partenza dalle cabine di campo saranno convogliati nella rete di fibra ottica, ed instradati verso gli apparati presenti nel vano SCADA in cabina Utente, secondo lo schema riportato nell'elaborato progettuale e qui proposto nella miniatura seguente:

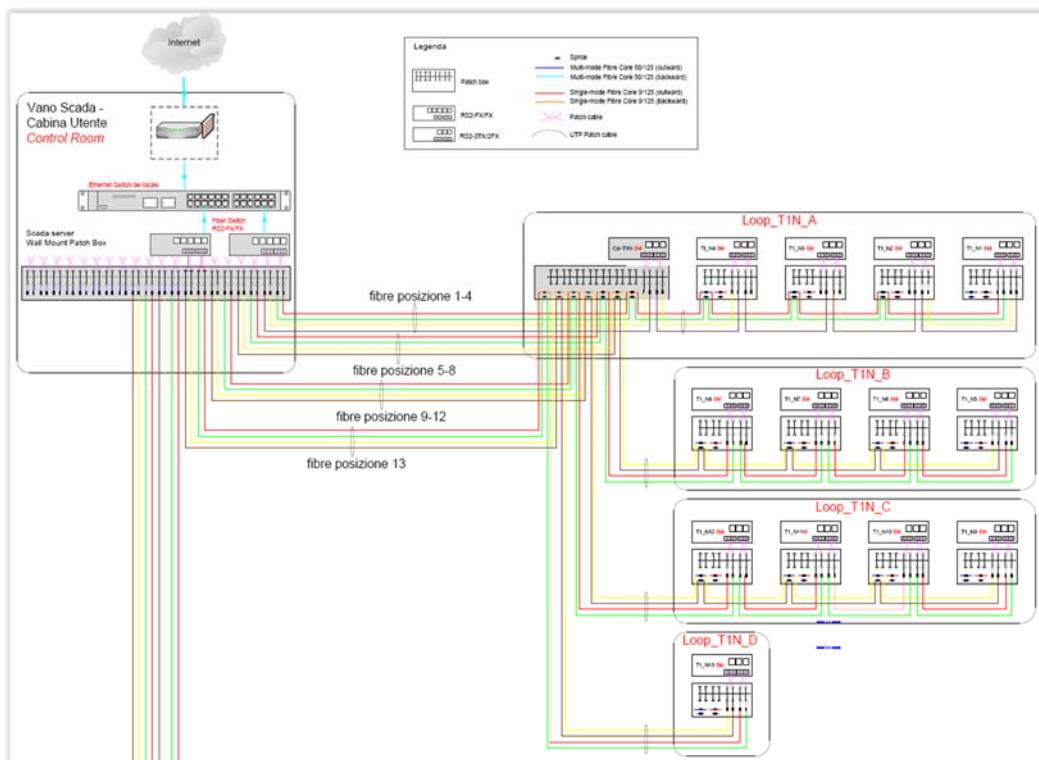


Fig. 9. Schema a blocchi per l'interconnessione degli impianti, con il blocco dei Loop del sottoimpianto NORD.

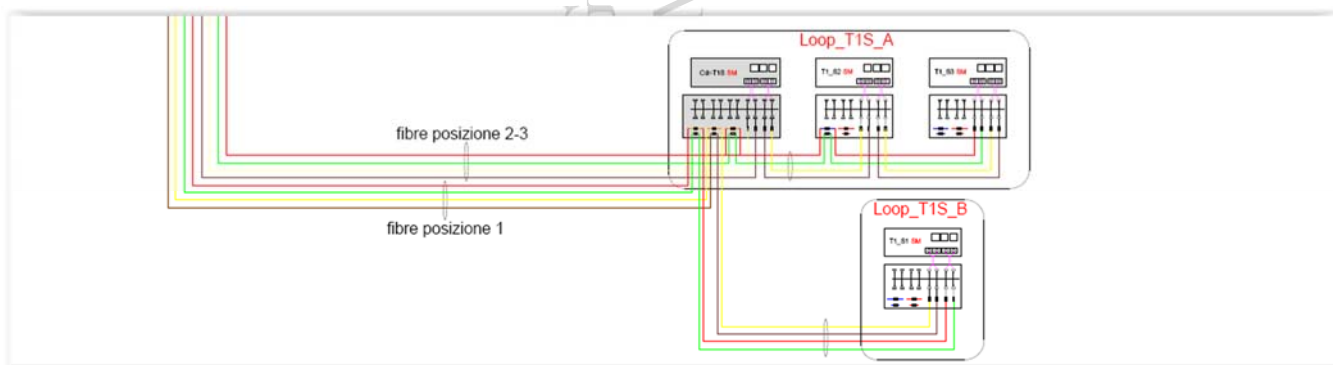


Fig. 10. Schema a blocchi per l'interconnessione degli impianti, con il blocco dei Loop del sottoimpianto SUD.

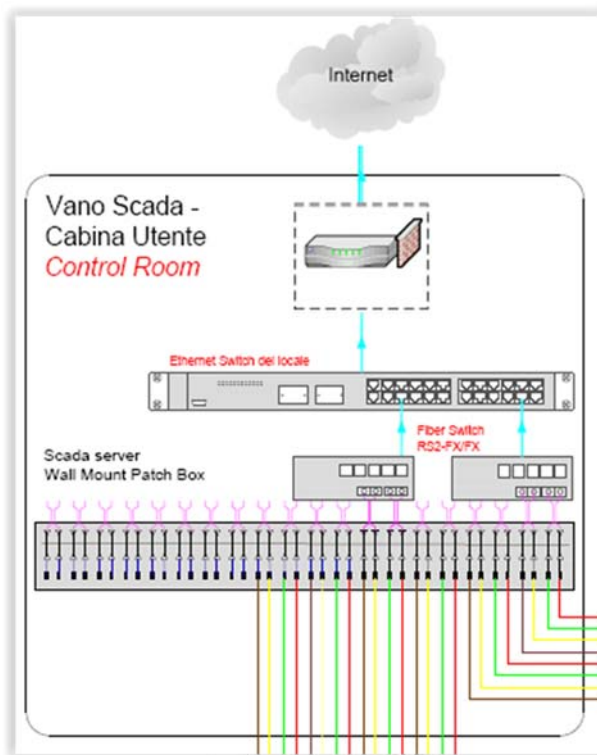


Fig. 11. Schema a blocchi in Locale SCADA di Sottostazione.

## 6. ENTRATA IN ESERCIZIO

Subito dopo l'ottenimento delle autorizzazioni si procederà ad effettuare la scelta definitiva delle caratteristiche di dettaglio dei componenti costituenti l'impianto di trasmissione dei segnali e ad effettuare la progettazione esecutiva.

Vista la tempistica per altri impianti simili, si ritiene ipotizzabile un periodo complessivo di 15 mesi per la messa in servizio dell'impianto a partire dalla conclusione positiva di tutti gli adempimenti post AU necessari per poter iniziare i lavori.

Pertanto si ritiene che l'entrata in esercizio dell'impianto avverrà nel corso avanzato del 2021, ed in ogni caso ne sarà data opportuna conoscenza al preposto ente interessato mediante comunicazione di inizio e fine lavori.

## 7. CONCLUSIONI

In breve, è possibile riassumere quanto segue.

L'impianto di fibra ottica:

- A. Sarà costituito da **n. 20** apparati di ricezione/trasmisione dati, 18 del tipo **Fiber Switch RS2-3TX/2FX**, 2 del tipo **RS2-FX/FX**;
- B. Sarà realizzato mediante uso di fibra ottica monomodale, di tipo **TOL5 24 6 (6 50/125) T/KE** ;

**STUDIO INGEGNERIA ELETTRICA**  
MEZZINA dott. ing. Antonio  
Via T. Solis, 128 - 71016 San Severo (FG)  
P. IVA 02037220718  
☎ 0882-228072 / 📠 0882-243651  
✉: [info@studiomezzina.net](mailto:info@studiomezzina.net)



C. Avrà una estensione complessiva di circa 16.000m;

Si precisa che la determinazione completa delle caratteristiche tecniche degli apparati costituenti l'impianto sarà possibile soltanto in fase realizzativa dell'impianto.

San Severo, Ottobre 2021

STUDIO INGEGNERIA ELETTRICA  
Ing. Mezzina Antonio  
San Severo

**STUDIO INGEGNERIA ELETTRICA**  
**MEZZINA dott. ing. Antonio**

