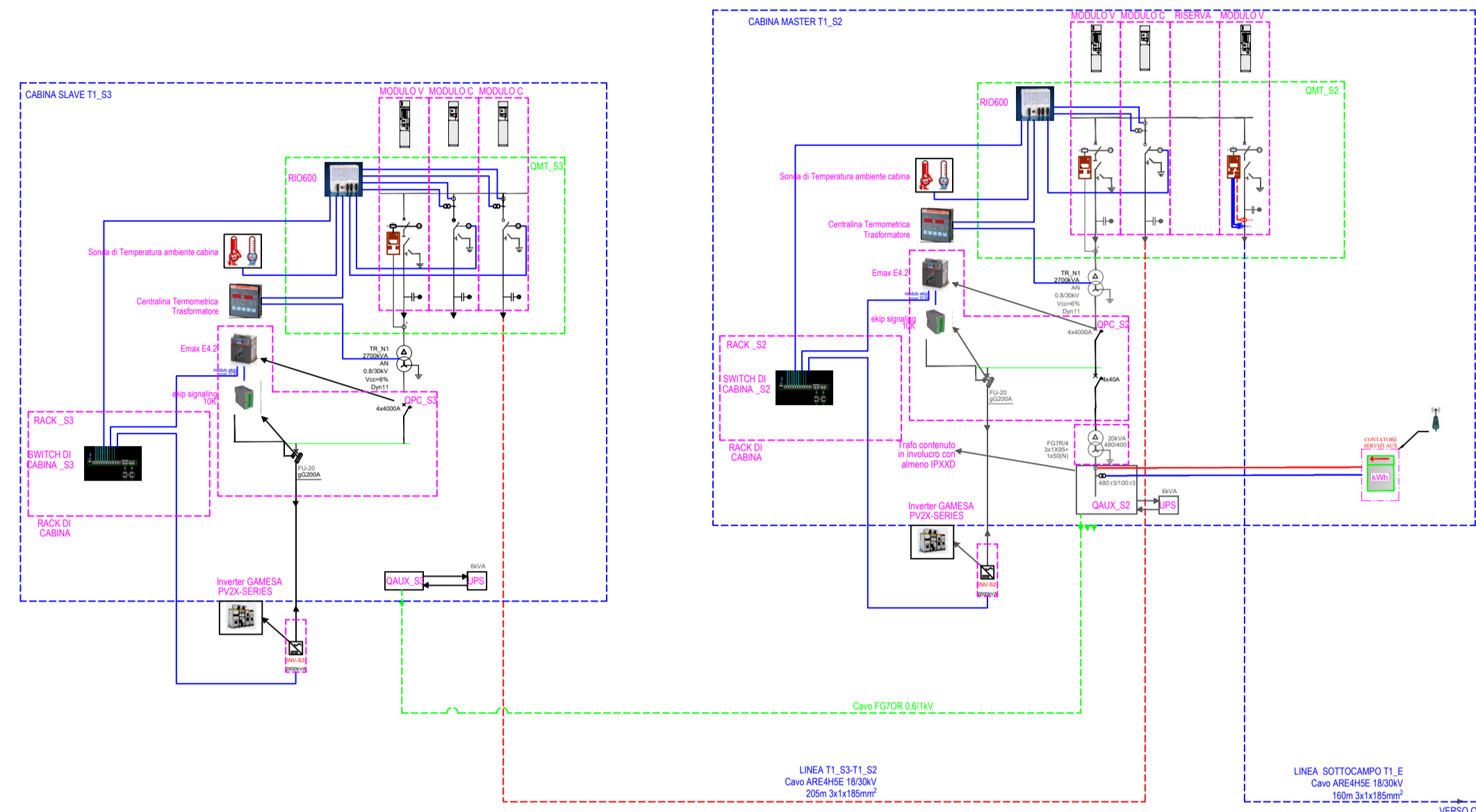
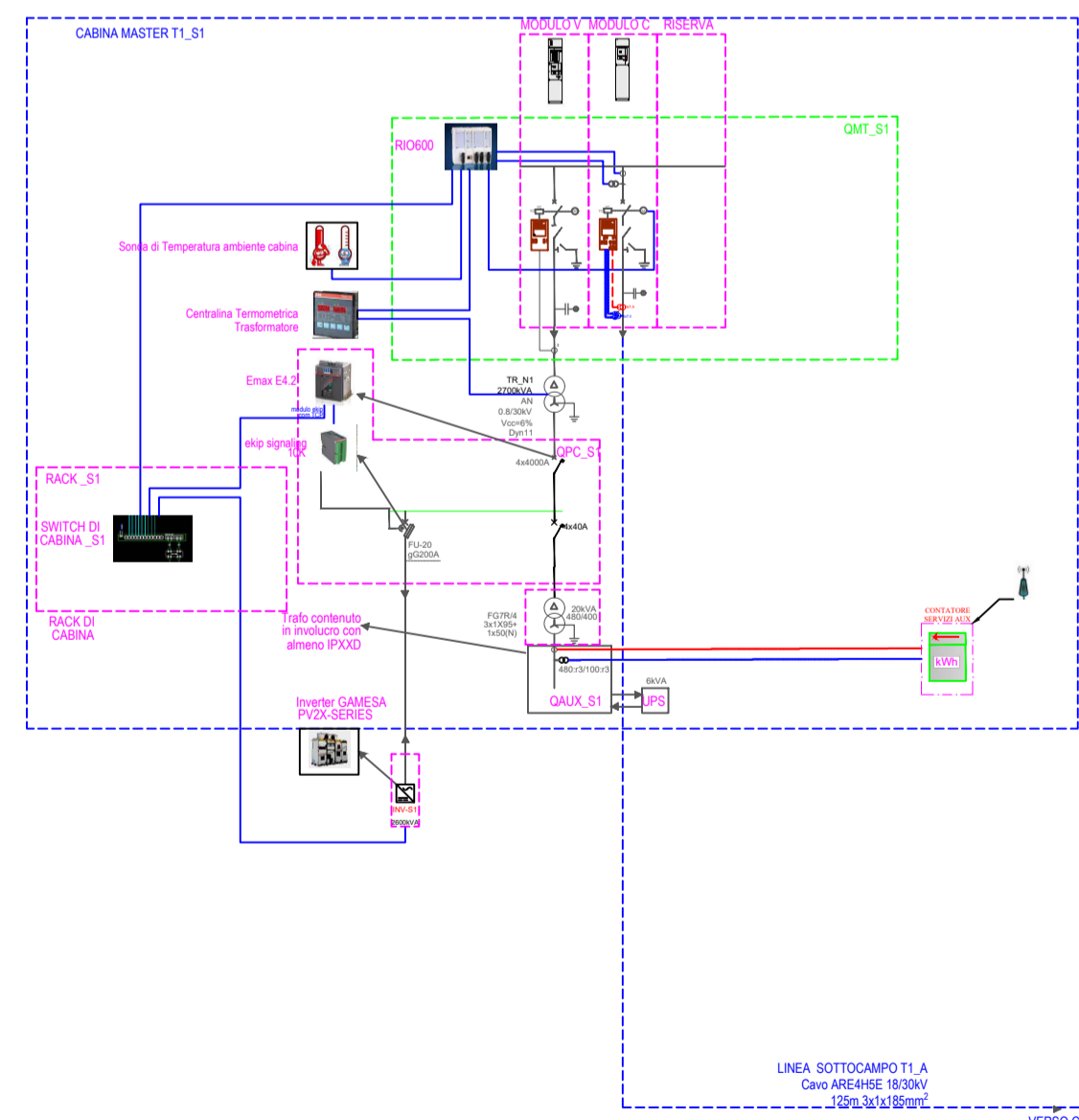
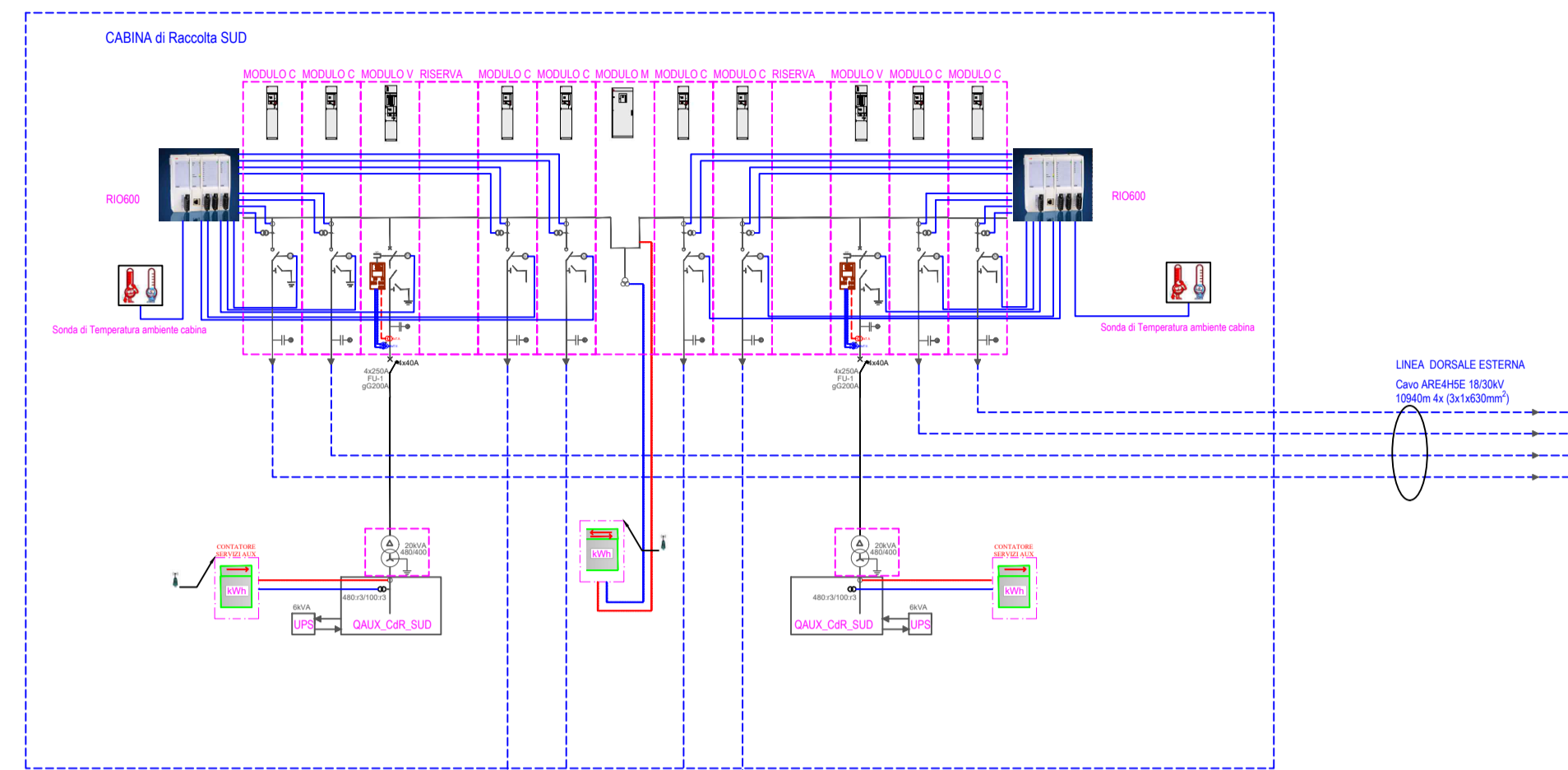


SCHEMA ELETTRICO CABINE MT - CAMPO SUD - SOTTOCAMPO E



SCHEMA ELETTRICO CABINA DI RACCOLTA SUD



LINEE DA GERENCO
Cavo ARE 4/6E 18/30V
120 2x (2x1000mm²)

<p>OPDENERGY TAVOLIERE 1 S.R.L. Sede: Rotonda Giuseppe Antonio Tori, n. 9 - 40127 Bologna (BO) Pec: opdenenergy.tavolierel1@legalmail.it P.IVA: 1220608017</p>	
<p>STUDIO INGEGNERIA ELETTRICA MEZZINA dott. ing. Antonio Via T. Sola 128 71016 San Severo (FG) Tel. 0882.228072 Fax 0882.243656 e-mail: info@studioezzina.net</p>	<p>Studio Tecnico Agrario Dott. Agr. Marcello Martino Viale Europa, 42 - 71122 Foggia Tel./Fax 0881.632008 Cell. 337.938268 E-Mail: marcello.martino@tiscali.it</p>
<p>VEGA sas INGEGNERIA ECOLOGICA Arch. Antonio Demajo Tel. 0881.756251 Fax 1784412324 E-Mail: at.vega@gmail.com</p>	<p>Dott. Nazario Di Lella Tel./Fax 0882.991704 cell. 328.3250902 E-Mail: geol.dilella@gmail.com</p>
<p>STUDIO FALCONE Ingegneria Ing. Antonio Falcone Tel. 0884.534378 Fax. 0884.534378 E-Mail: antonio.falcone@studiofalcone.eu</p>	<p>STM TECHNICAL Ing. Tommaso Monaco Tel. 0885.428850 Fax 0885.090485 E-Mail: ing.tommaso@studiotecnicomonaco.it</p>
<p>ASCHERO Arch. Vincenzo Ficco Tel. 0881.750334 E-Mail: info@archeologiasr.com</p>	<p>Dott. Forestale Luigi Lupo Corso Roma, 110 71121 Foggia E-Mail: luigilupo@libero.it</p>
<p>STUDIO PROGETTAZIONE ACUSTICA Arch. Marianna Denora Via Savona, 3 - 70022 Altamura (BA) Tel./Fax 080.3147468 Cell. 331.5600322 E-Mail: info@studiodiproggettazioneacustica.it</p>	<p>Studio di Ingegneria Dott.sa Ing. Antonella Laura Giordano Viale degli Aviatori, 73 - 71121 Foggia (FG) Tel./Fax 0881.070126 Cell. 346.6330966 E-Mail: lauragiordano.ing@gmail.com</p>

Progetto definitivo per la realizzazione dell'impianto agro-fotovoltaico "TAVOLIERE 1" integrato con potenza di picco pari a **43,762MWp** e potenza ai fini della connessione pari a **34MW** sito nel comune di FOGGIA, alle località "C. Savano - C.se De Martino" nonché delle opere connesse e delle infrastrutture indispensabili alla costruzione e all'esercizio dell'impianto nel Comune di Manfredonia (FG).

Folder:	UR76F98_Elaborati grafici del progetto definitivo	Sez.	D
Nome Elaborato:	UR76F98_ElaboratoGrafico_10.2.pdf	Codice Elaborato:	D10.2
Descrizione Elaborato:	Schema elettrico cabine MT sottopianto SUD		
Rev.	00	01	02
Date	Ottobre 2021		
Objetto della revisione	Emissione progetto definitivo	Elaborazione	Verifica
Elaboratore	Ing. Merlino	Verifica	Ing. Mezzina
Approvazione			OPDE TAVOLIERE 1 s.r.l.
Formato:	A1	Scala:	/
Codice Pratica	UR76F98	Codice Pratica	TERNIA
			201900200