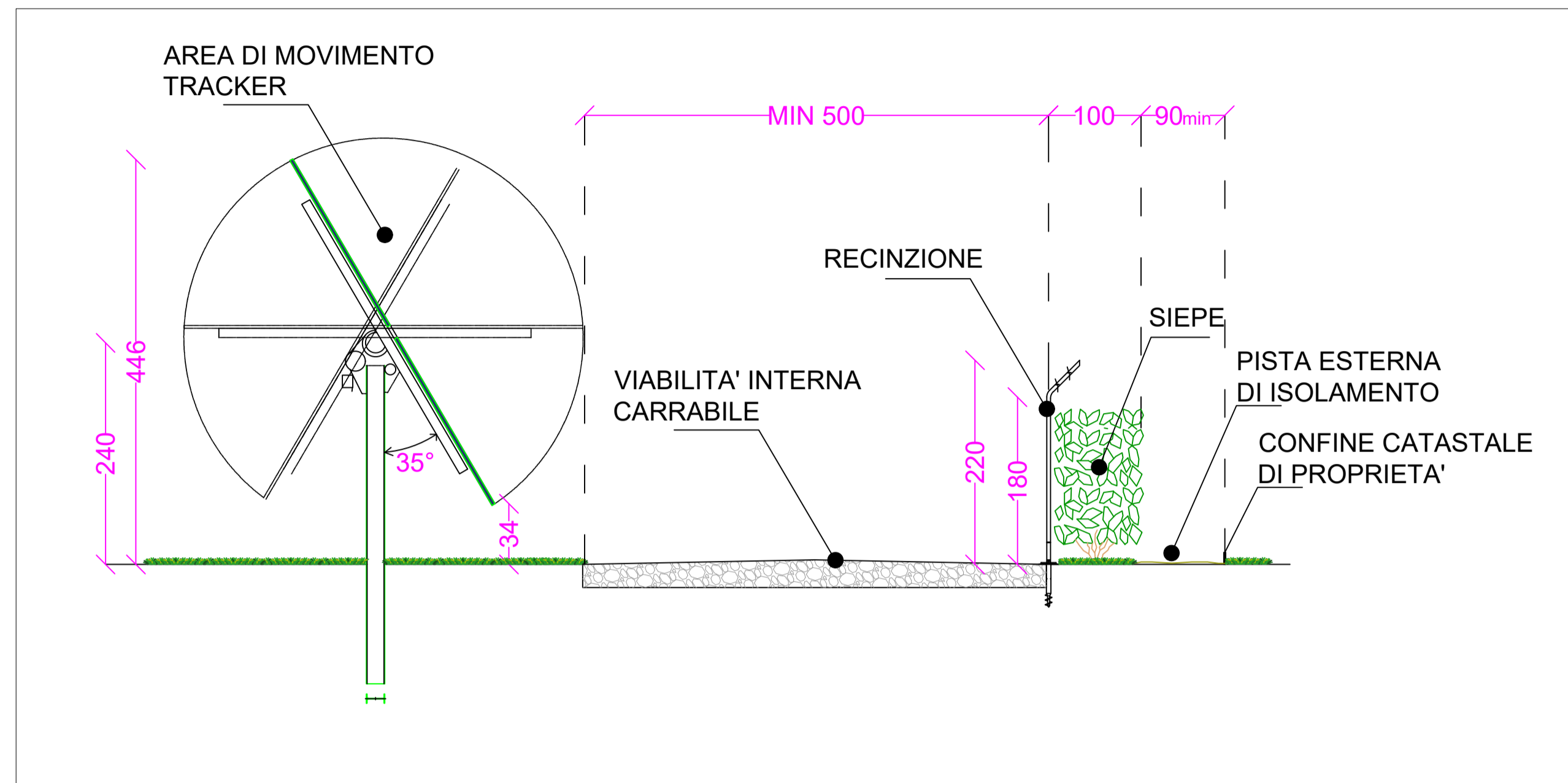
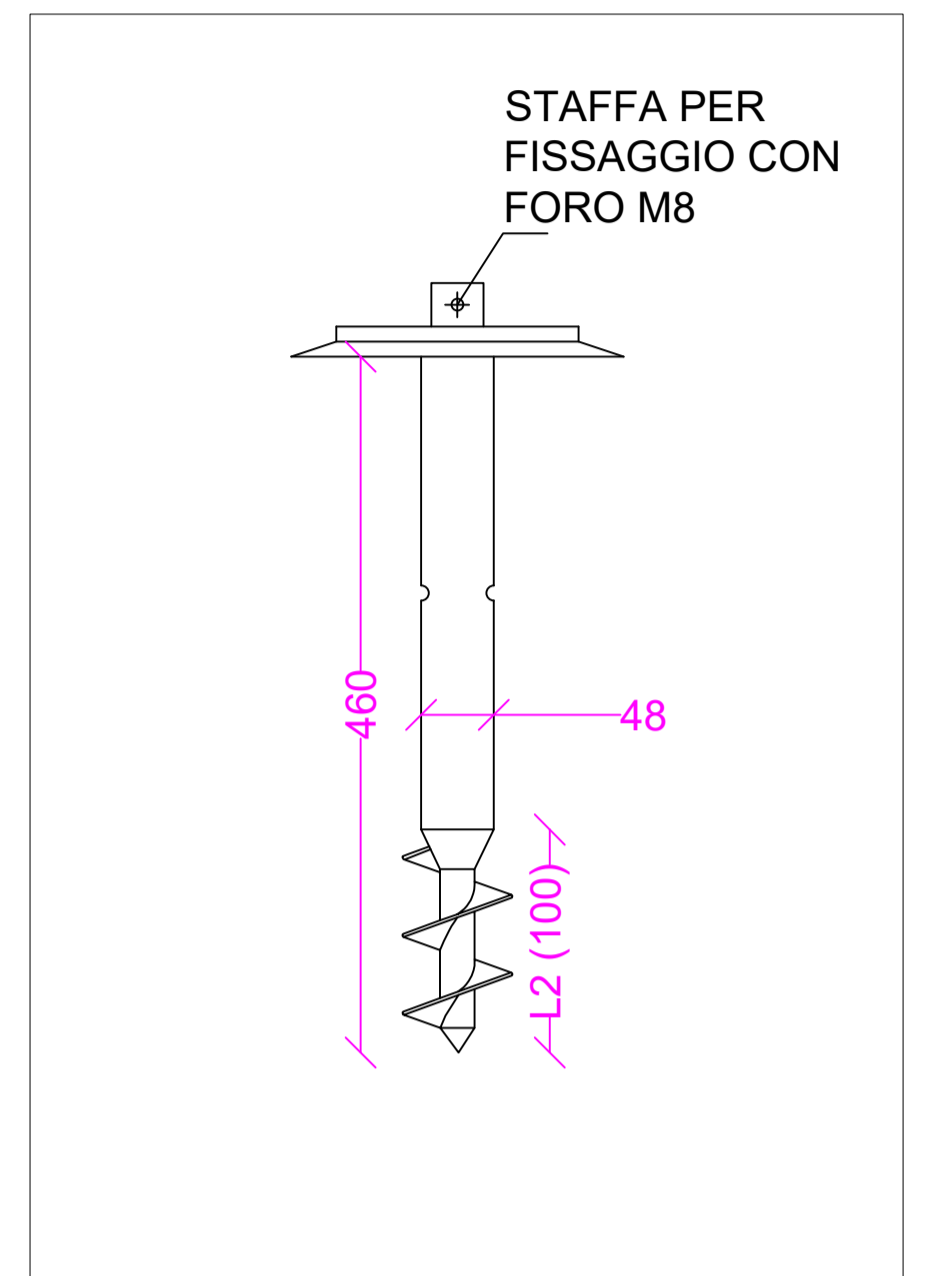


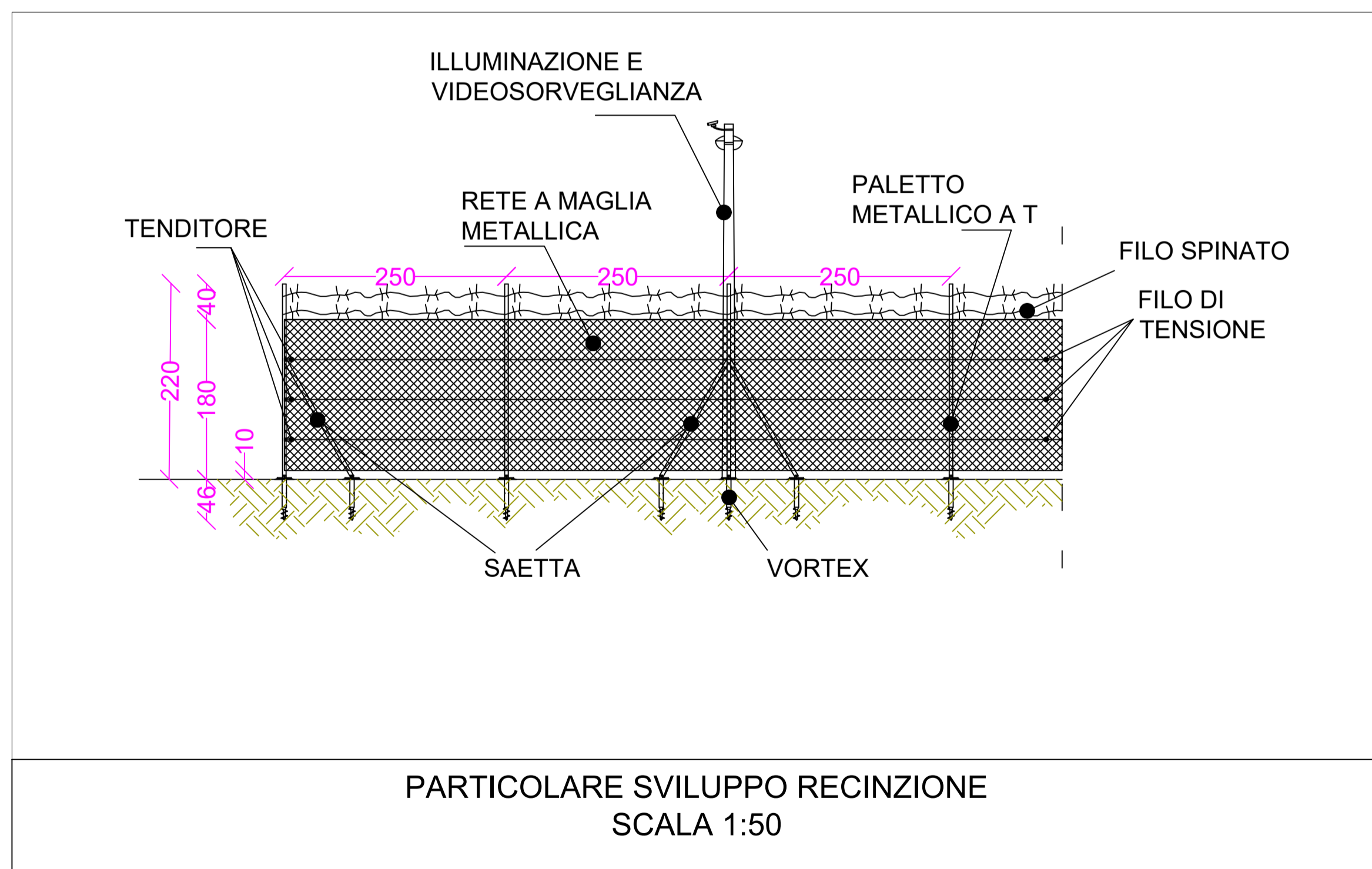
PARTICOLARE CANCELLO CARRABILE
SCALA 1:50



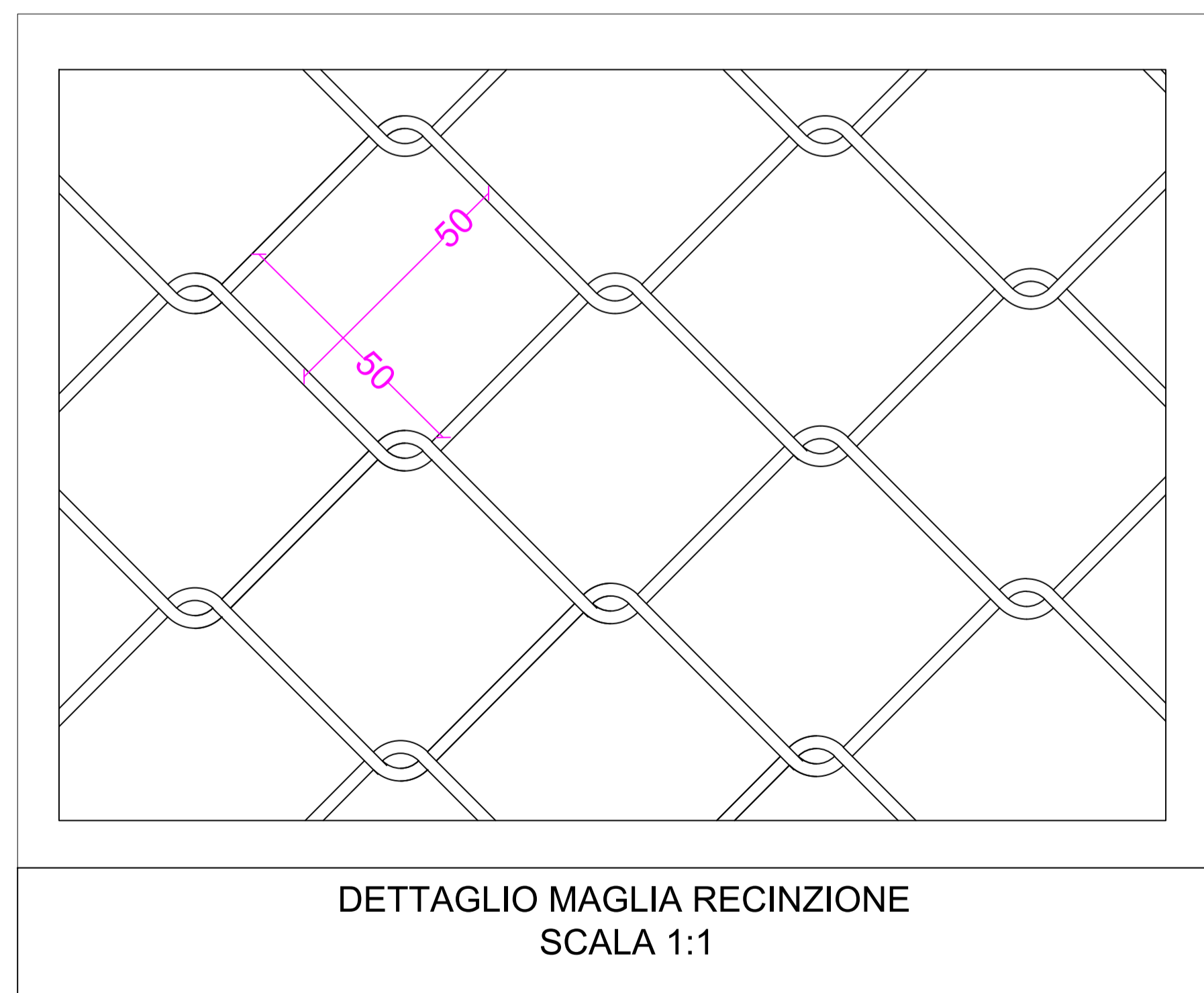
SEZIONE TIPO ZONE PERIMETRALI
SCALA 1:50



PARTICOLARE SISTEMA
DI ANCORAGGIO TIPO VORTEX
SCALA 1:5



PARTICOLARE SVILUPPO RECINZIONE
SCALA 1:50



DETTAGLIO MAGLIA RECINZIONE
SCALA 1:1

Comune
di San Paolo di Civitate

Regione Puglia

Provincia di
Foggia



Committente:

**Falck
Renewables**

SUSTAINABLE DEVELOPMENT

FALCK RENEWABLES SVILUPPO s.r.l.
via A. Falck, 4 - 16, 20099 Sesto San Giovanni (MI)
c.f. IT10500140966

**Progetto di un impianto fotovoltaico con sistema di accumulo
integrato con impianto olivicolo - denominato "Cerro"**

Documento: PROGETTO DEFINITIVO		Codice Pratica: MBFAF96	N° Tavola: R.5.c_rev_1
Elaborato: Richiesta Autorizzazione Unica ai sensi del D. Lgs. 387 del 29/09/2003		SCALA: 1:50	FOGLIO: 3 di 3
PARTICOLARI COSTRUTTIVI		FORMATO: A1	

Folder: MBFAF96_Elaborati_Grafici.zip

Nome file: MBFAF96_Elaborato_Grafico_R.5.c_rev_1.pdf

Progettazione:



NEW DEVELOPMENTS S.r.l.
Piazza Europa, 14
87100 Cosenza (CS)



dott. ing. Giovanni Guzzo Foliaro



dott. ing. Amedeo Costabile



dott. ing. Francesco Meringolo

Rev.	Data Revisione	Descrizione Revisione	Redatto	Controllato	Approvato
01	09/11/2021	PRIMA EMISSIONE	New Dev.	FALCK	FALCK
00	15/07/2019	PRIMA EMISSIONE	New Dev.	FALCK	FALCK