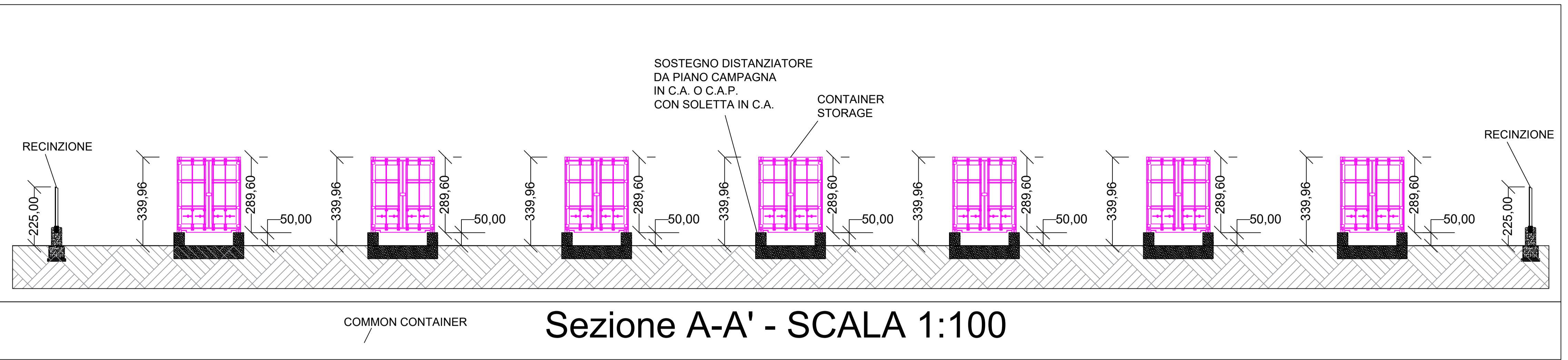
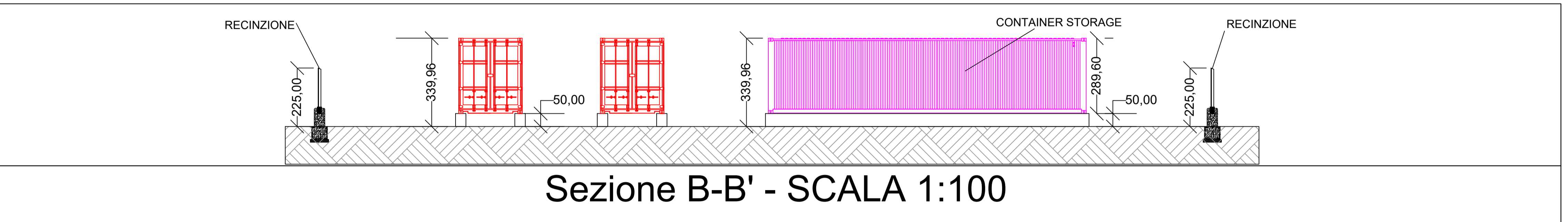


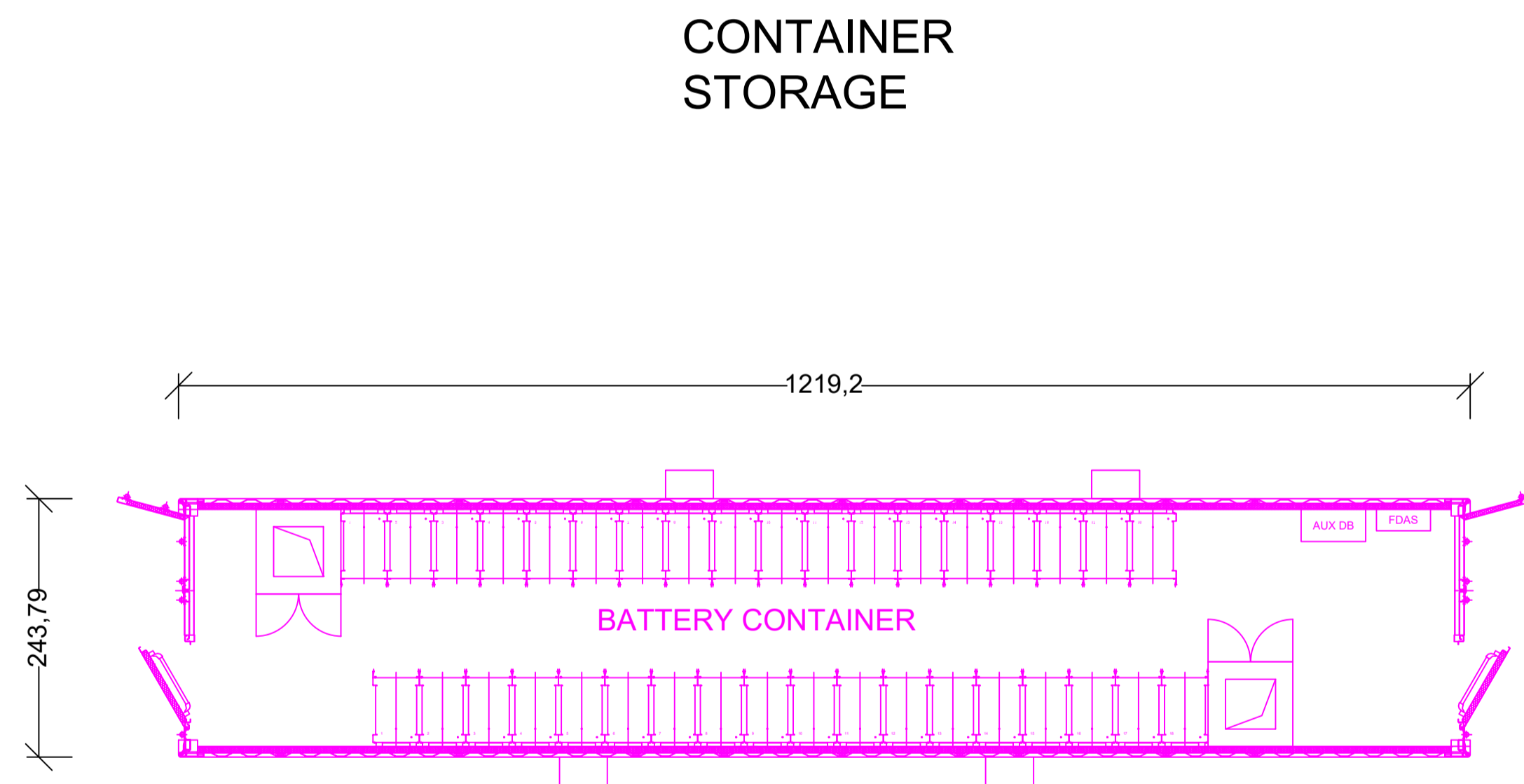
**PART. RECINZIONE
SCALA 1:20**



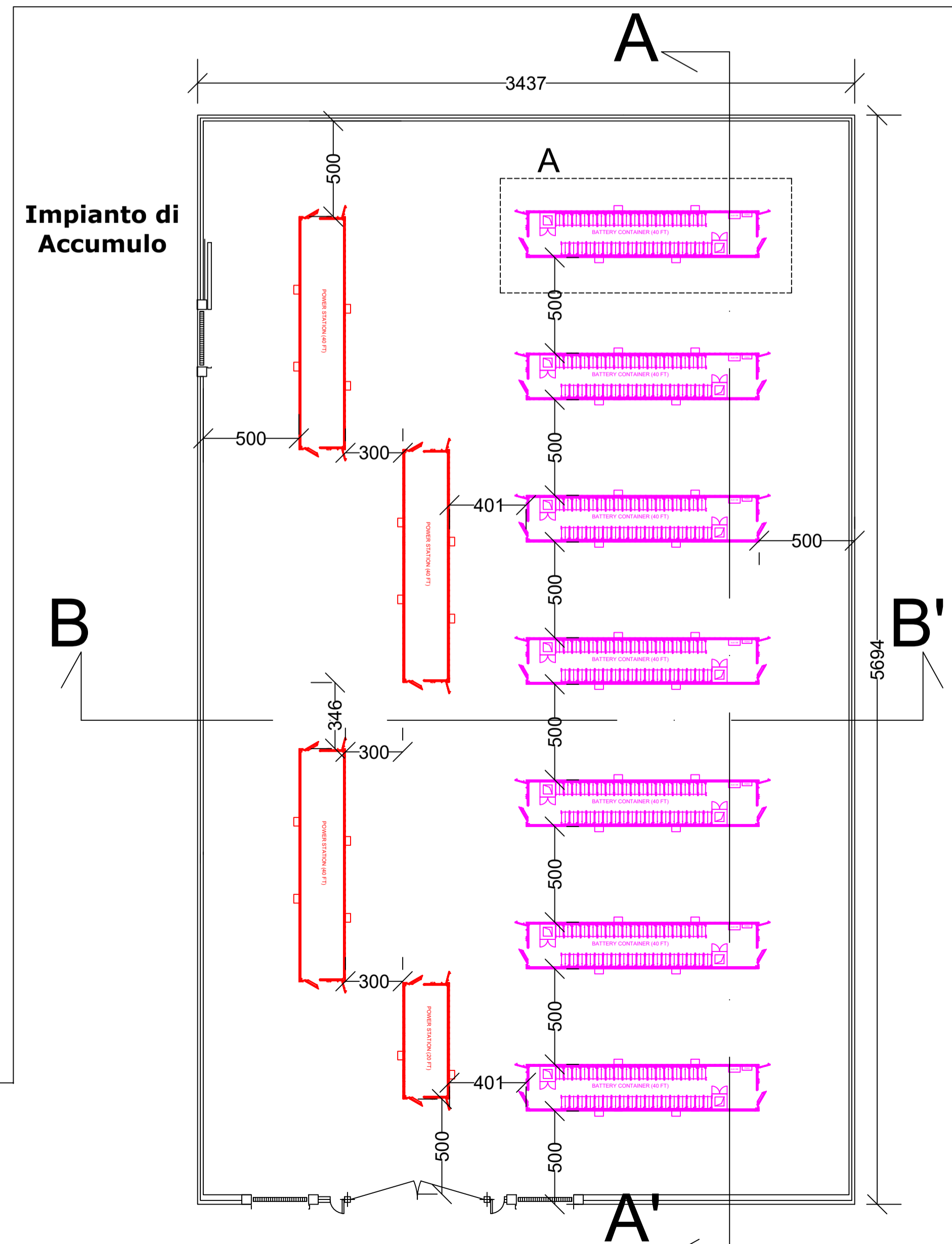
Sezione A-A' - SCALA 1:100



Sezione B-B' - SCALA 1:100



PART. A - SCALA 1:100



**LAYOUT IMPIANTO
ACCUMULO
SCALA 1:200**



Titolo del Progetto:
Progetto di un impianto fotovoltaico con sistema di accumulo integrato con impianto olivicolo - denominato "Cerro"

Documento:	PROGETTO DEFINITIVO	Codice Pratica:	MBFAF96	N° Tavola:	R.5.d_rev_1
Elaborato:	ELABORATI GRAFICI DI DETTAGLIO IMPIANTO DI ACCUMULO	SCALA:	1:200 - 1:100 - 1:20	FOGLIO:	1 di 1
		FORMATO:	A1		

Folder: MBFAF96_Elaborati_Grafici.zip Nome file: MBFAF96_Elaborato_Grafico_R.5.d_rev_1.pdf

Progettazione: **NEW DEVELOPMENTS S.r.l.** (Logo) Progettisti: **dott. ing. Giovanni Guzzo Foliaro**, **dott. ing. Amedeo Costabile**, **dott. ing. Francesco Meringolo** (Logos)

Rev.	Data Revisione	Descrizione Revisione	Redatto	Controllato	Approvato
01	09/11/2021	PRIMA REVISIONE	New Dev.	FALCK	FALCK
00	18/02/2020	PRIMA EMISSIONE	New Dev.	FALCK	FALCK