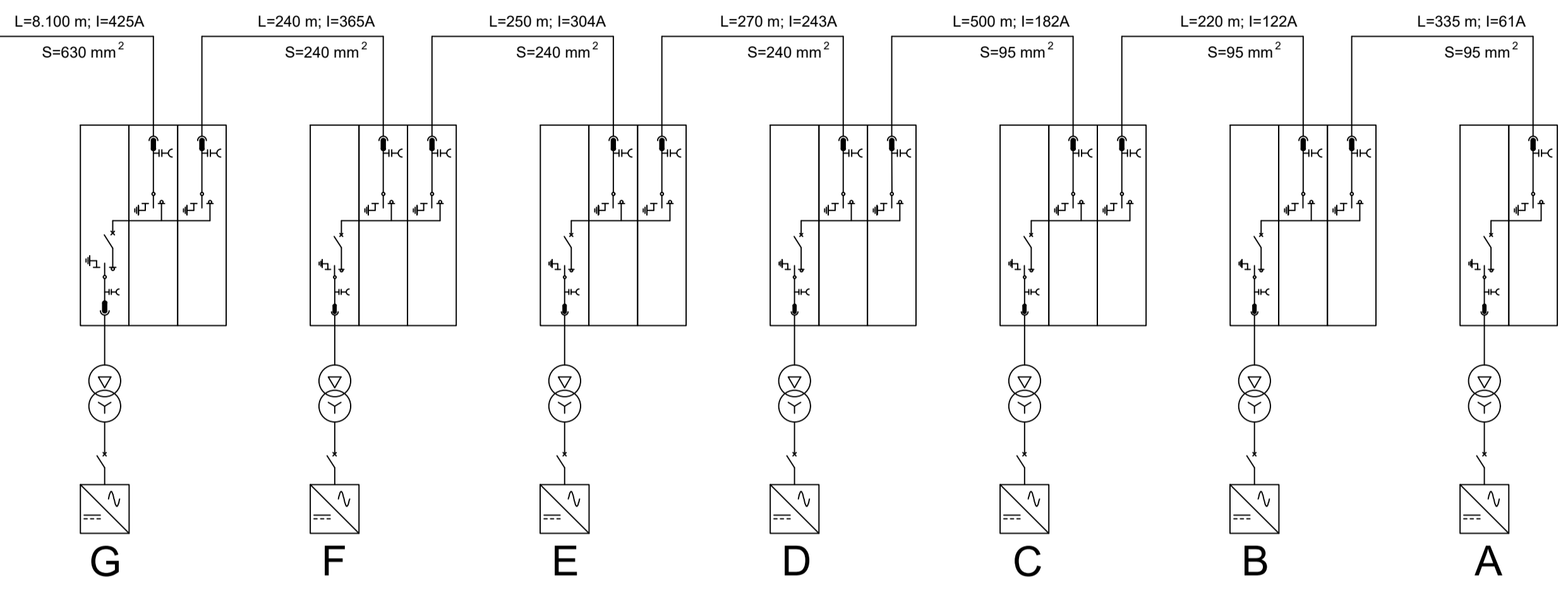
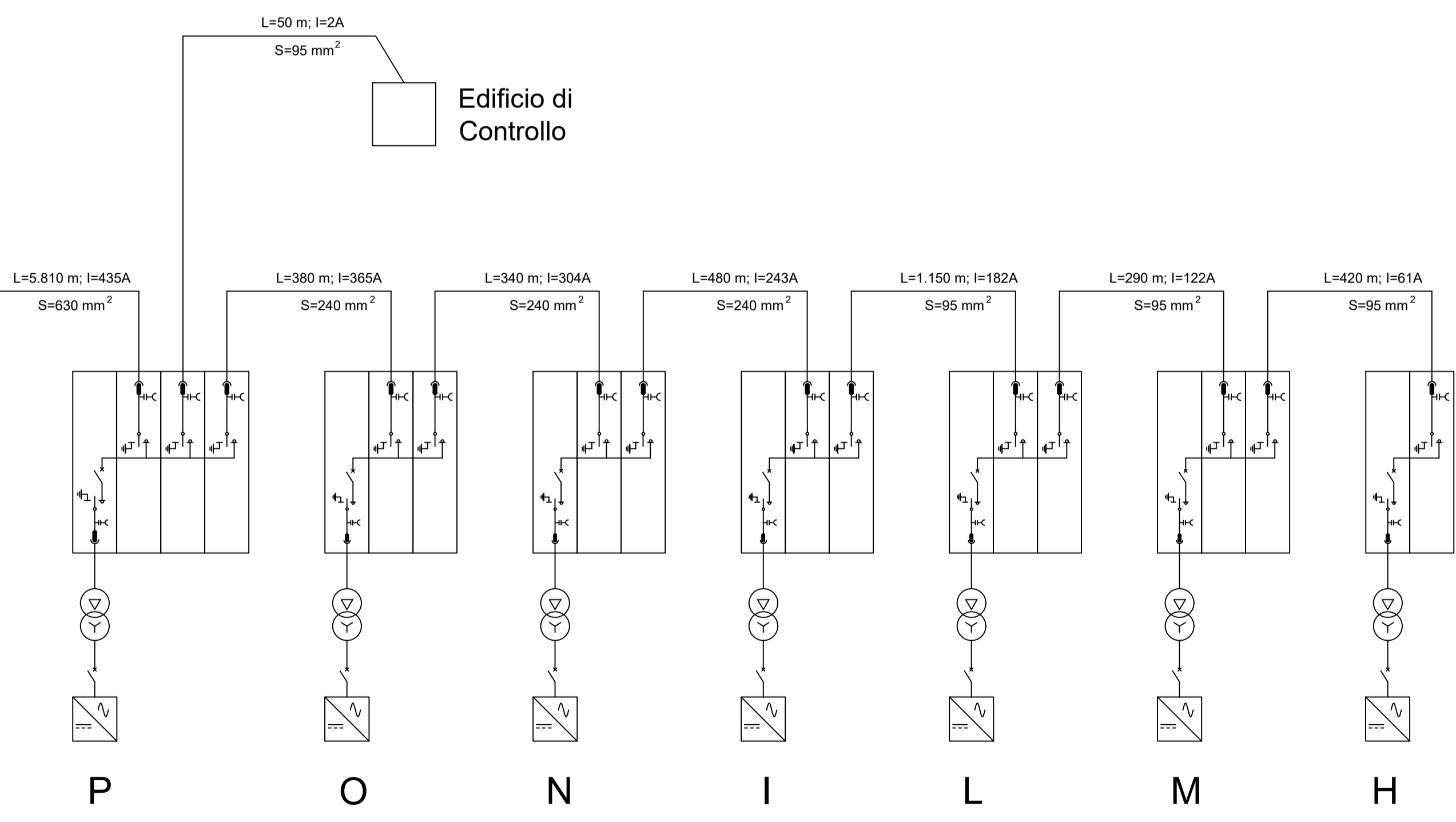


STAZIONE DI TRASFORMAZIONE
30/150 kV

CIRCUITO 1



CIRCUITO 2



Comune
di San Paolo di Civitate

Regione Puglia

Provincia di
Foggia

Comittente:

**Falck
Renewables**
SUSTAINABLE DEVELOPMENT

FALCK RENEWABLES SVILUPPO s.r.l.
Via A. Falck, 4 - 15, 20099 Sesto San Giovanni (MI)
c.f. IT 10500140966

Progetto di un impianto fotovoltaico con sistema di accumulo integrato con impianto olivicolo - denominato "Cerro"

Documento:	PROGETTO DEFINITIVO	Codice Pratica:	MBFAF96	N° Tavola:	Q.10_rev_2
Elaborato:	SCHEMA UNIFILARE RETE MT	SCALA:	-		
		FOGLIO:	1 di 1		
		FORMATO:	A1		

Folder: MBFAF96_Connessione.zip

Nome file: MBFAF96_Graf_Elettrico_Q.10_rev_2.pdf

Progettazione:

NEW DEVELOPMENTS S.r.l.
Piazza Europa, 14
87100 Cosenza (CS)

Progettista:

dott. ing. Raffaele Ciotola

Rev:	Data Revisione	Descrizione Revisione	Redatto	Controllato	Approvato
02	09/11/2021	SECONDA REVISIONE	RC	New Dev	FALCK
01	18/02/2020	PRIMA REVISIONE	RC	New Dev	FALCK
00	15/07/2019	PRIMA EMISSIONE	RC	New Dev	FALCK