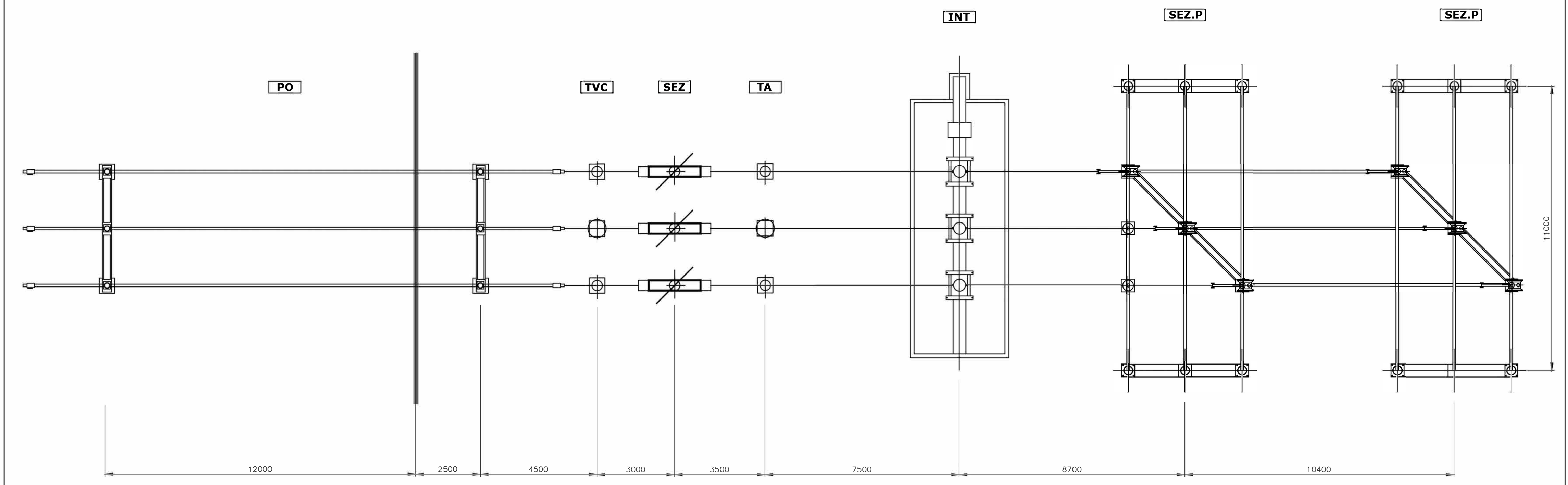
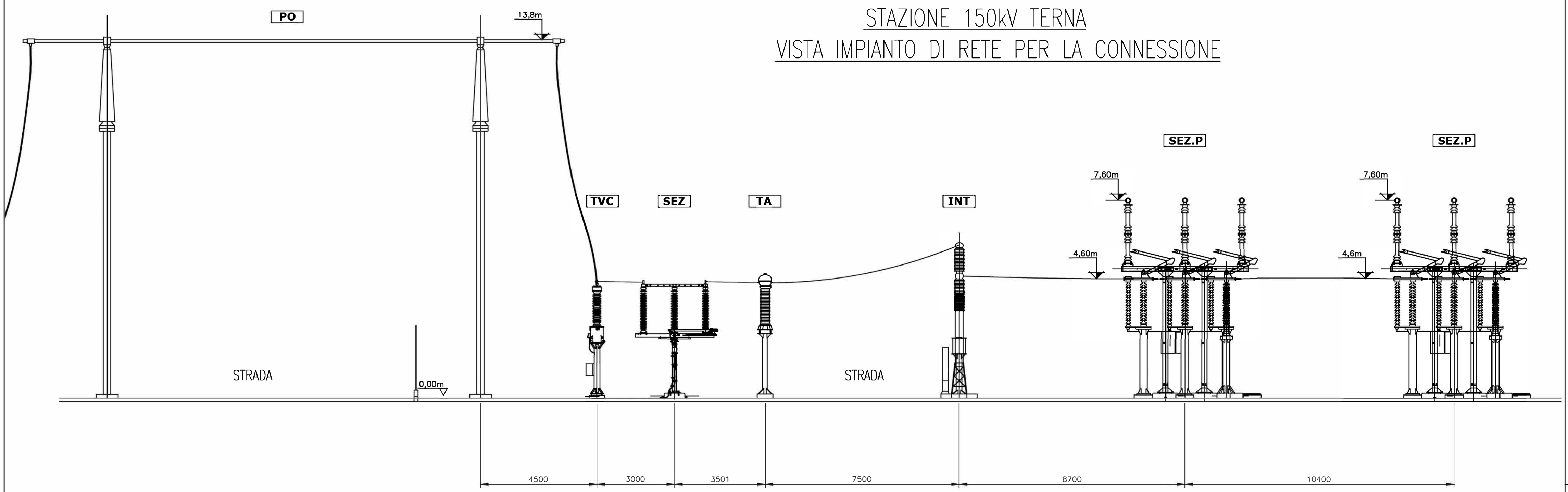


**LEGENDA**

<b>PO</b>	Portale
<b>TVC</b>	Trasformatore di tensione capacitivo
<b>SEZ</b>	Sezionatore tripolare orizzontale
<b>SEZ.P</b>	Sezionatore a pantografo verticale
<b>INT</b>	Interruttore
<b>TA</b>	Trasformatore di corrente

STAZIONE 150kV TERNA  
VISTA IMPIANTO DI RETE PER LA CONNESSIONE



<p>Comune di San Paolo di Civitate</p>	<p>Regione Puglia</p>	<p>Provincia di Foggia</p>			
		<p>Committente:</p> <p><b>Falck Renewables</b></p> <p>SUSTAINABLE DEVELOPMENT</p> <p>FALCK RENEWABLES SVILUPPO s.r.l.</p> <p>via A. Falck, 4 - 16, 20099 Sesto San Giovanni (MI)</p> <p>c.f. IT 10500140966</p>			
<p>TITOLO DEL PROGETTO:</p> <p><b>Progetto di un impianto fotovoltaico con sistema di accumulo integrato con impianto olivicolo - denominato "Cerro"</b></p>					
<p>Documento:</p> <p><b>PROGETTO DEFINITIVO</b></p>	<p>Codice Pratica:</p> <p><b>MBFAF96</b></p>	<p>N° Tavola:</p> <p><b>Q.9</b></p>			
<p>Elaborato:</p> <p><b>STALLO TERNA</b></p> <p><b>150 kV</b></p> <p>Elaborato soggetto a revisione conseguente ad approvazione da parte di TERNA della proposta di connessione</p>		<p>SCALA:</p> <p>N.D.</p>			
<p>Folder: MBFAF96_Connezione.zip</p> <p>Nome file: MBFAF96_Graf_Elettrico_Q.9.pdf</p>		<p>FOGLIO:</p> <p>1 di 1</p>			
<p>Progettazione:</p> <p></p> <p>NEW DEVELOPMENTS S.r.l.</p> <p>Piazza Europa, 14</p> <p>87100 Cosenza (CS)</p>		<p>FORMATO:</p> <p>A1</p>			
<p>Progettista:</p> <p></p> <p>dott. ing. Raffaele Ciotola</p>					
<p>Rev:</p>	<p>Data Revisione</p>	<p>Descrizione Revisione</p>	<p>Redatto</p>	<p>Controllato</p>	<p>Approvato</p>
00	15/07/2019	PRIMA EMISSIONE	RC	New Dev	FALCK