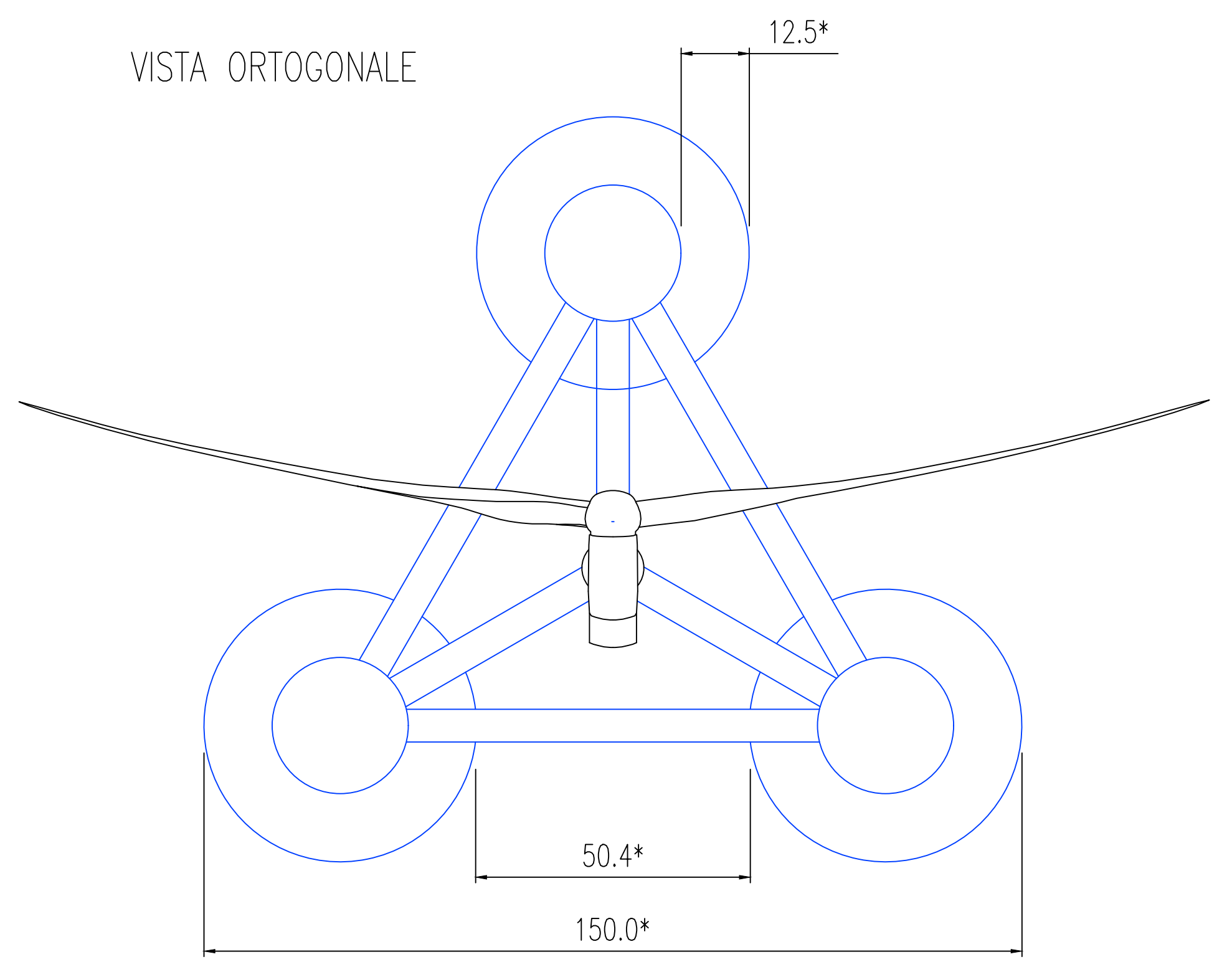


NOTA*. Le misure sono da considerarsi indicative ed espresse in metri



00	21/03/2022	EMMISSIONE PER ENTI	MAB	OSC02	SSA
REV.	DATA	DESCRIZIONE	PREPARATO DA	CONTROLLATO DA	APPROVATO DA

PROGETTO	PARCO EOLICO OFFSHORE Progettazione Preliminare	Vestas	RI
COMMITTENTE	Calypso Wind S.r.l.		

TITOLO

Parco Eolico Offshore Galleggiante

CALYPSO

DISEGNO DI ASSIEME - TORRE EOLICA GALLEGGIANTE

PREPARATO DA	FIRMA	DATA	Codice Documento:	FOGLIO
CONTROLLATO DA	MAB	21/03/2022	IT-OFF-VesCal-RN-EW-DW23	1/1
APPROVATO DA	SSA	21/03/2022		REVISIONE
				00