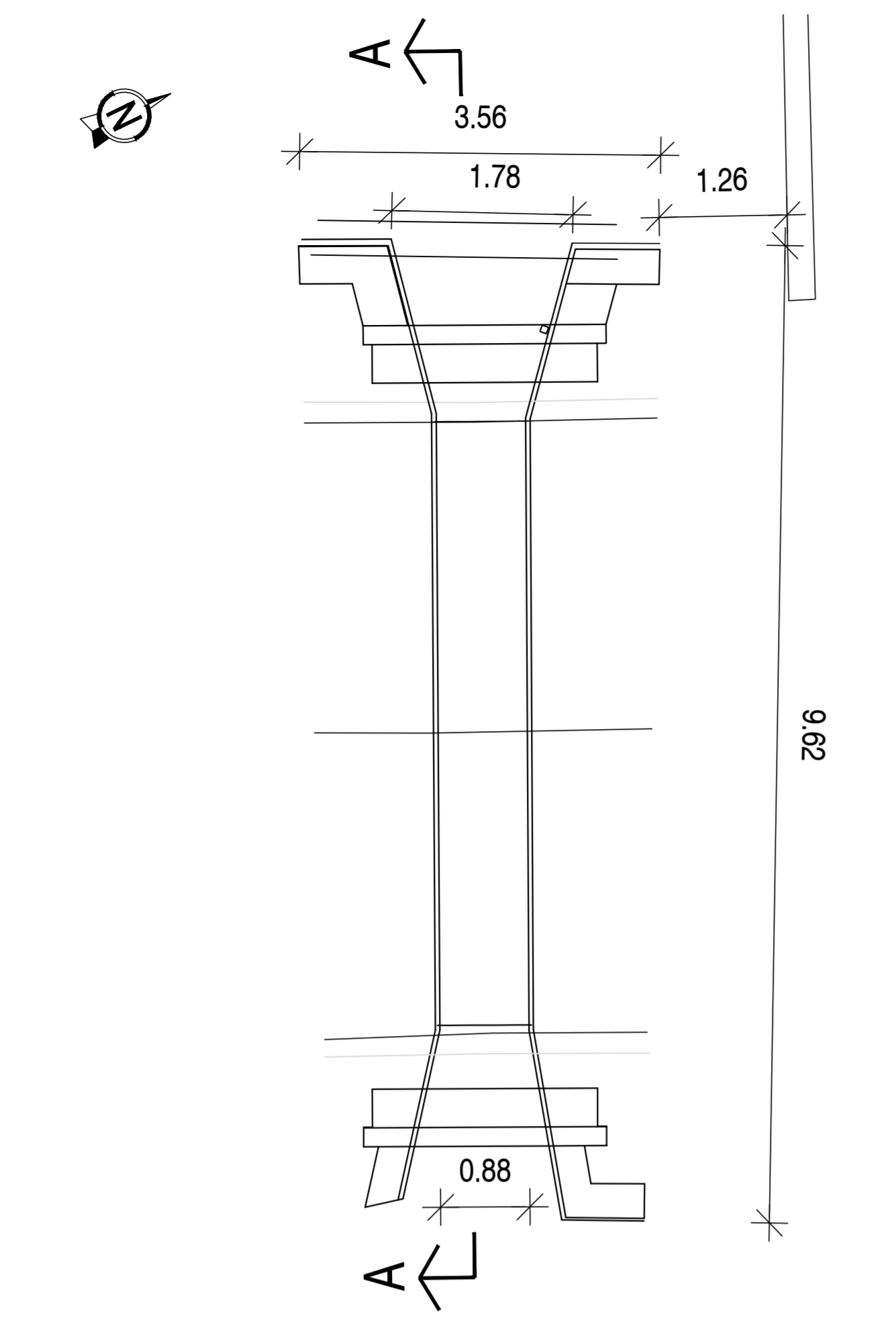




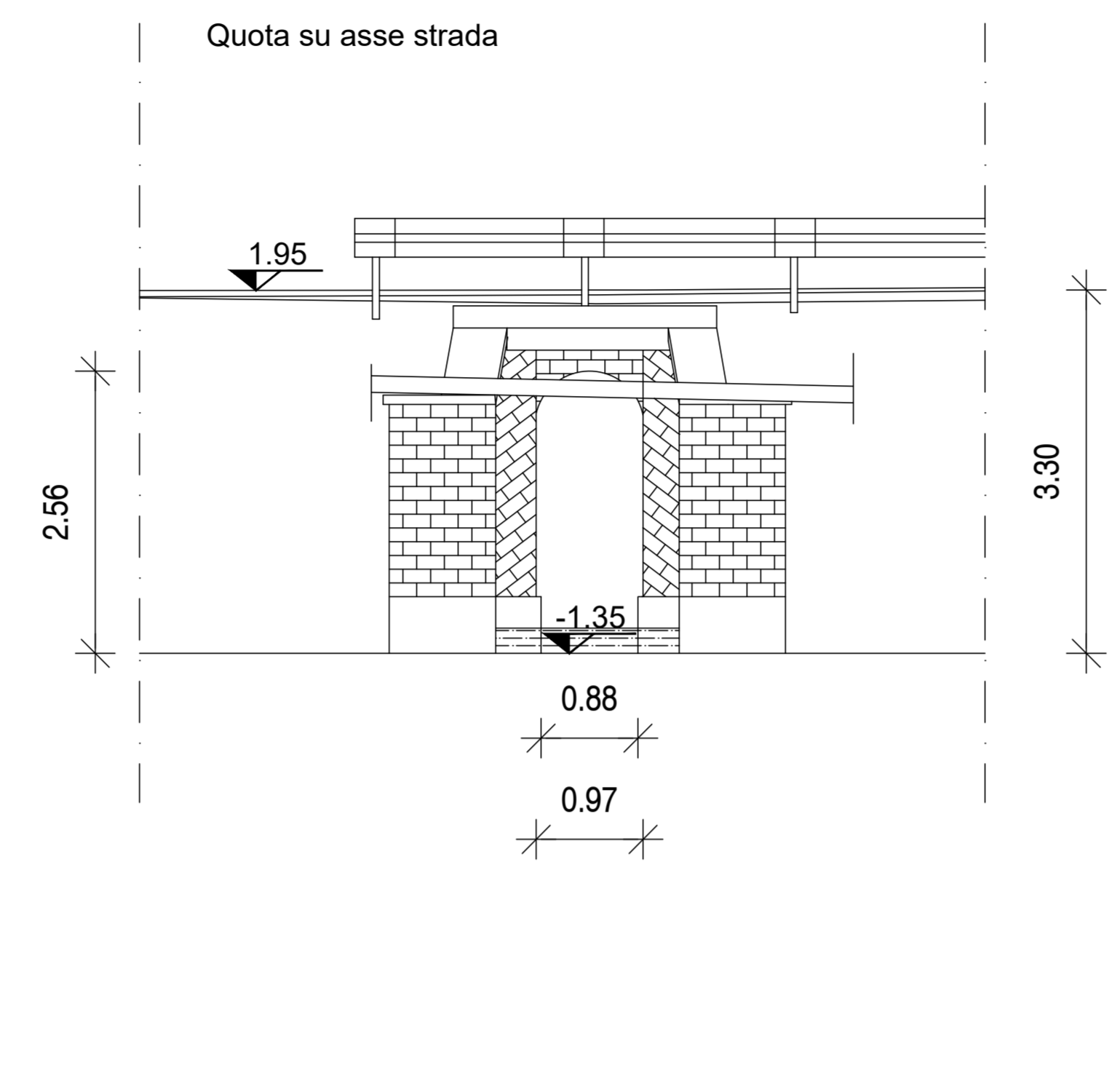
Planimetria di inquadramento

scala 1:5000



Planimetria di rilievo

scala 1:50



Prospetto Nord

scala 1:50

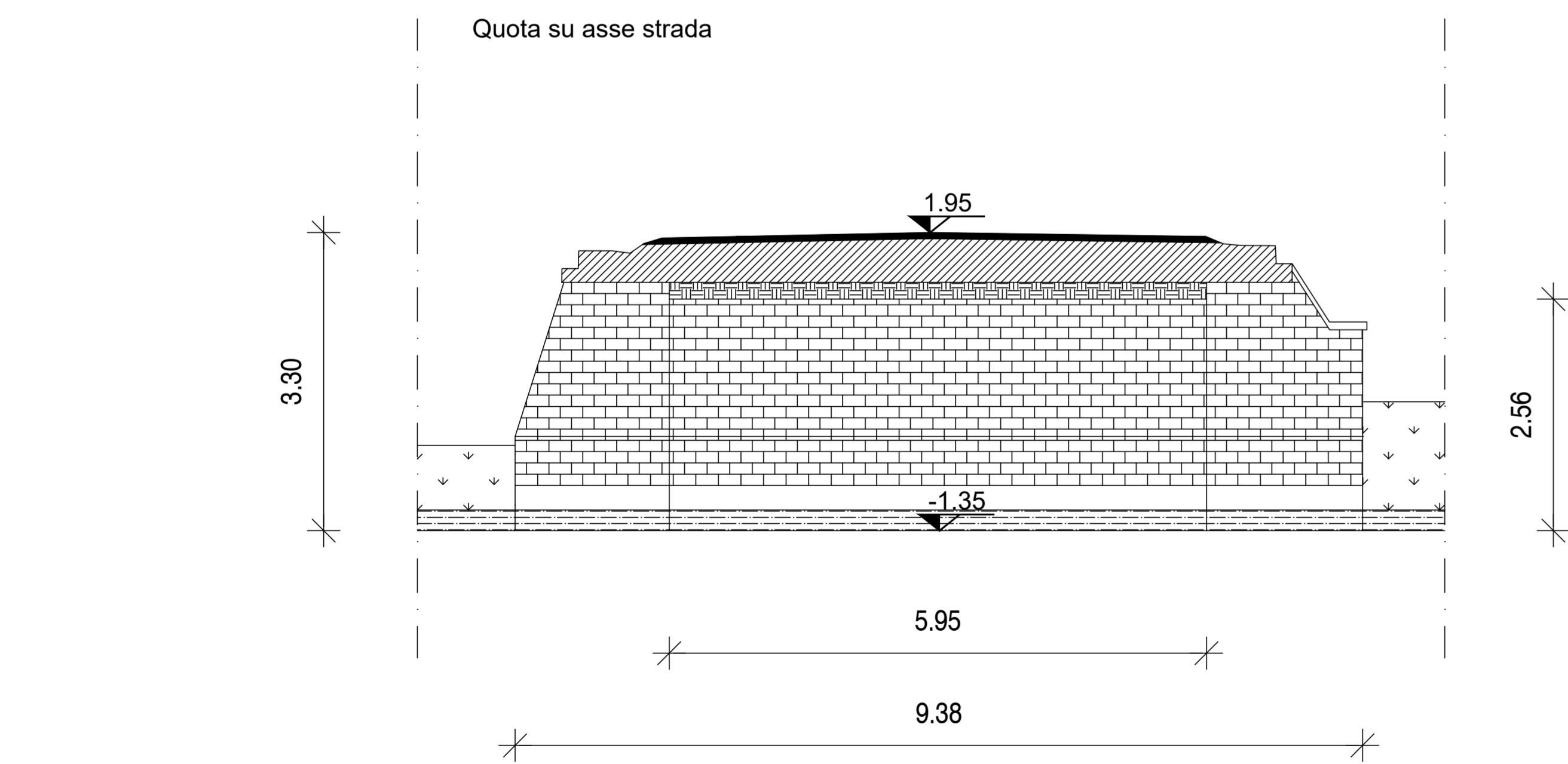


Prospetto Nord



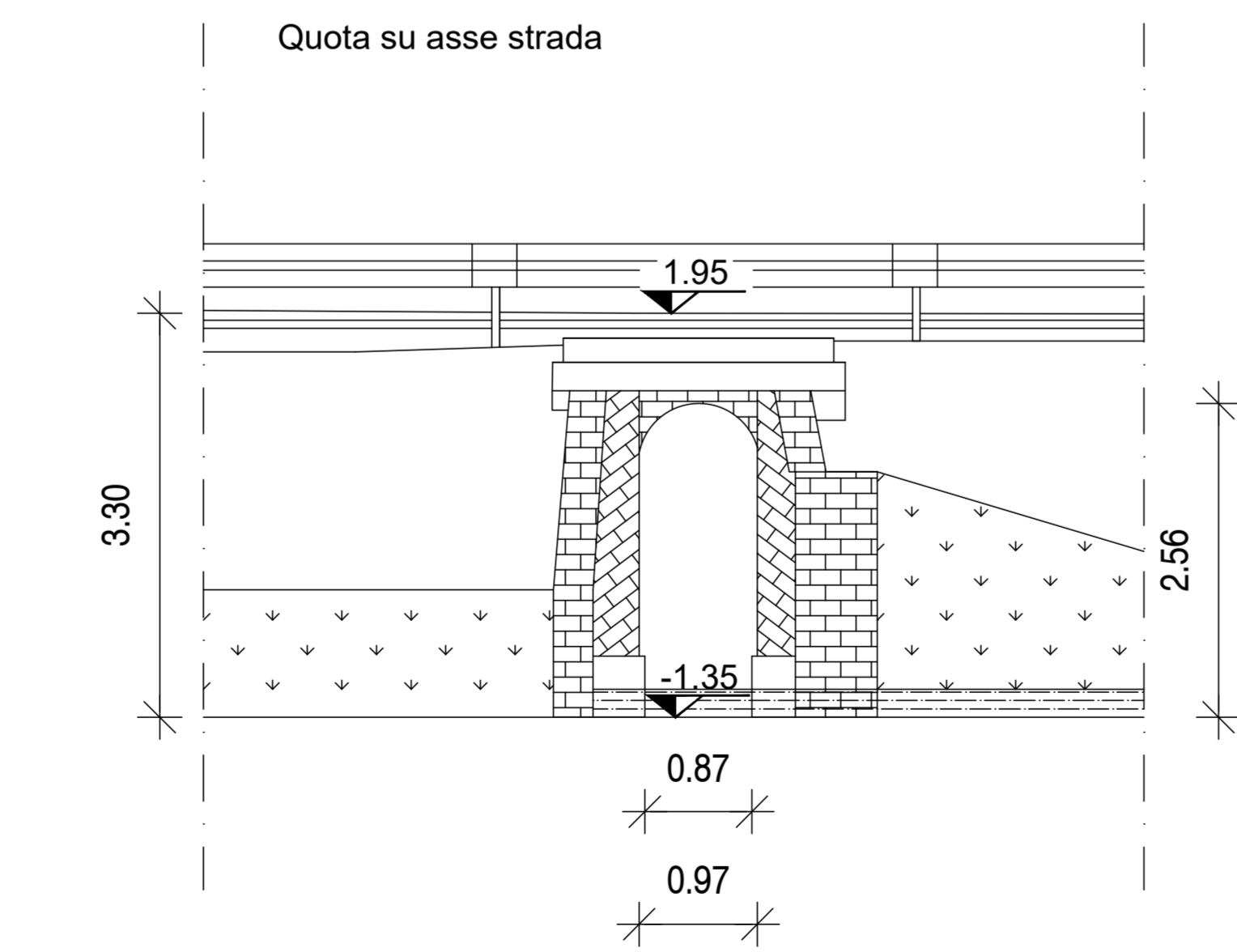
LEGENDA

- ALBERO
- ALTOPARLANTE
- ⊕ AQUEDOTTO SARACINESCA
- ▨ CADTOLA
- ⊖ CENTRALINA ENEL
- ⊖ CENTRALINA GAS
- ⊖ CENTRALINA GENERICA
- ⊖ CENTRALINA TELEFONICA
- ⊖ CONTATORE ACQUA
- ⊖ CONTATORE GAS
- ⊖ GUSCINIA
- ⊖ LAMPIONE
- ⊖ LARIPRE
- ⊖ PALO ENEL
- ⊖ PALO TELEFONICO
- ⊖ PALO T.E.
- ⊖ PARACARRO
- ⊖ PRESA ACQUA
- ⊖ PIPETTA
- ⊖ POZZETTO ACQUE BIANCHE
- ⊖ POZZETTO ALLACIO ACQUE BIANCHE
- ⊖ POZZETTO ALLACIO AQUEDOTTO
- ⊖ POZZETTO ALLACIO FOGNATURA
- ⊖ POZZETTO ALLACIO ENEL
- ⊖ POZZETTO ALLACIO TELEFONO
- ⊖ POZZETTO ENEL
- ⊖ POZZETTO FOGNATURA
- ⊖ POZZETTO ILLUMINAZIONE PUBBLICA
- ⊖ POZZETTO TELEFONO
- ⊖ PUNTO QUOTA
- ⊖ QUOTA DI FONDO
- ⊖ QUOTA LINEA AEREA
- ⊖ SARACINESCA AQUEDOTTO
- ⊖ SARACINESCA GAS
- ⊖ SARACINESCA GENERICA
- ⊖ SCATOLA ELETTRICA
- ⊖ SCAMBIO A MANO
- ⊖ SEGNALETICA
- ⊖ SEGNALE SEMAFORICO
- ⊖ SEMAFORO
- ⊖ SFIATO GAS
- ⊖ SIEPE
- ⊖ TOMBINO GENERICO



Sezione A-A

scala 1:50



Prospetto Sud

scala 1:50



Prospetto Sud



GRUPPO FS ITALIANE

Struttura Territoriale Veneto e Friuli Venezia Giulia
Via E. Milisevich, 49 - 30173 Venezia Mestre T [+39] 041 2911411 - F [+39] 041 5317321
Pec: anas.veneto@postacert.stradaanas.it - www.stradaanas.it
Anas S.p.A. - Gruppo Ferrovie dello Stato Italiane
Società con socio unico soggetta all'attività di direzione e coordinamento di Ferrovie dello Stato Italiane S.p.A. e concessionaria ai sensi del D.L. 150/2002 (convertito con L. 175/2002)
Sede Legale: Via Manzoni, 10 - 00185 Roma T [+39] 06 444611 - F [+39] 06 4456224
Pec: anas@postacert.stradaanas.it
Cap. Soc. Euro 2.269.892.000,00 - Iscr. R.E.A. 1024951 P.IVA 02133681003 - C.F. 80209450987

S.S. n° 14" della Venezia Giulia"

Lavori di ripristino strutturale e consolidamento delle difese spondali dei ponti dal km 47+200 al km 58+700 in t.s.

PROGETTO DEFINITIVO

IL PROGETTISTA:
Ing. GALLO Antonio

IL GEOLOGO:
Ing. Geol. PIETRANTONI Massimo

IL COORDINATORE PER LA SICUREZZA IN FASE DI PROGETTAZIONE:
Ing. CUCINO Paolo

VISTO: IL RESPONSABILE DEL PROCEDIMENTO
Ing. VASSALLO Umberto

PROTOCOLLO: _____ DATA: APRILE 2022

SUPPORTO ALLA PROGETTAZIONE:
Mandatario
Systifa
Systifa SWS Engineering Sps

IL RESPONSABILE DELLA PROGETTAZIONE:
Ing. CUCINO Paolo

ORDINE DEGLI INGEGNERI DELLA PROV. DI TRENTO
Dott. Paolo Cucino
ISCRIZIONE ALBO N° 2216

Mandatario
Coding srl

**INTERVENTO KM.47 + 200. STATO DI FATTO:
PIANTA, PROSPETTI E
DOCUMENTAZIONE FOTOGRAFICA**

CODICE PROGETTO		NOOME FILE	TOOOSQ2STRP101A	REVISIONE	SCALA
NEMSV00728		CODICE ELABORATO	T0000002STRP101	A	VARIE
E					
D					
C					
B					
A	Prima Emissione	APRILE 2022	D. Nave	P. Cucino	A. Gallo
REV.	DESCRIZIONE	DATA	REDATTO	VERIFICATO	APPROVATO