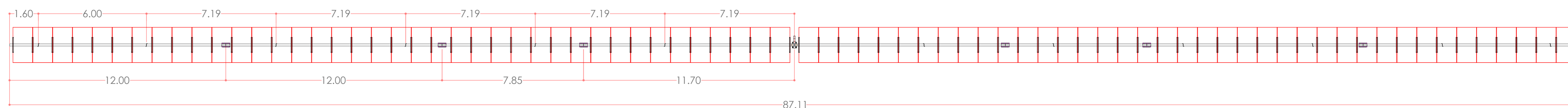
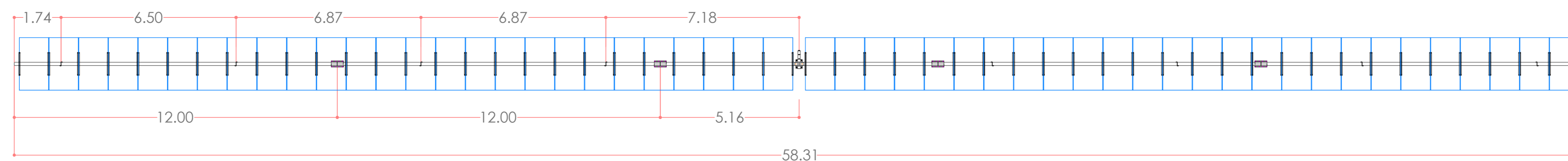


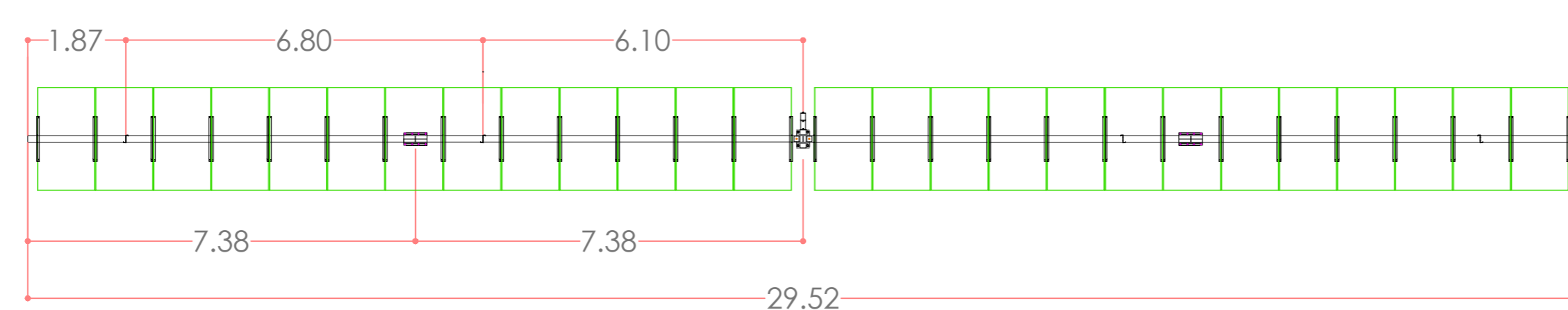
TRACKERS 78 MODULI - Scala 1:100



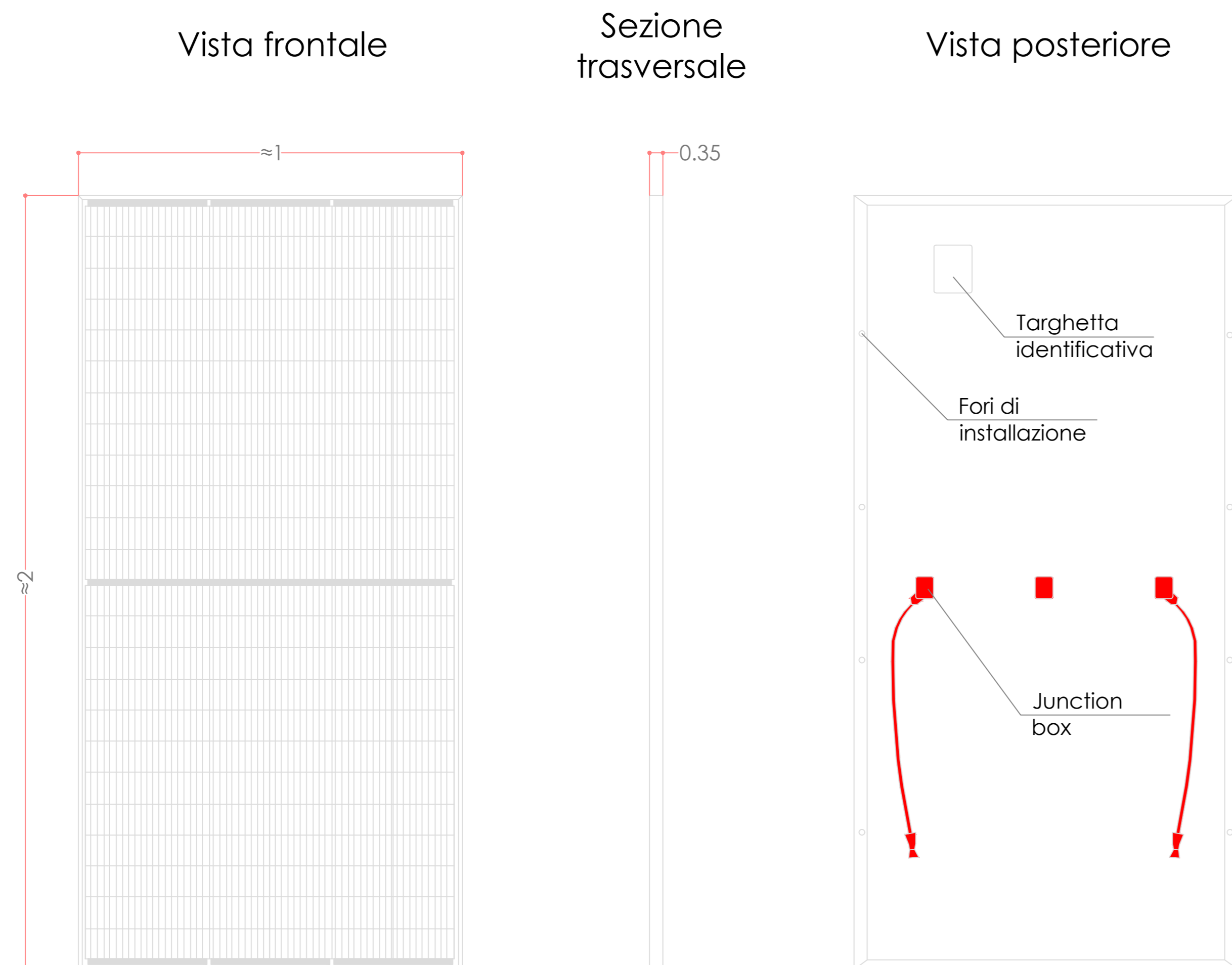
TRACKERS 52 MODULI - Scala 1:100



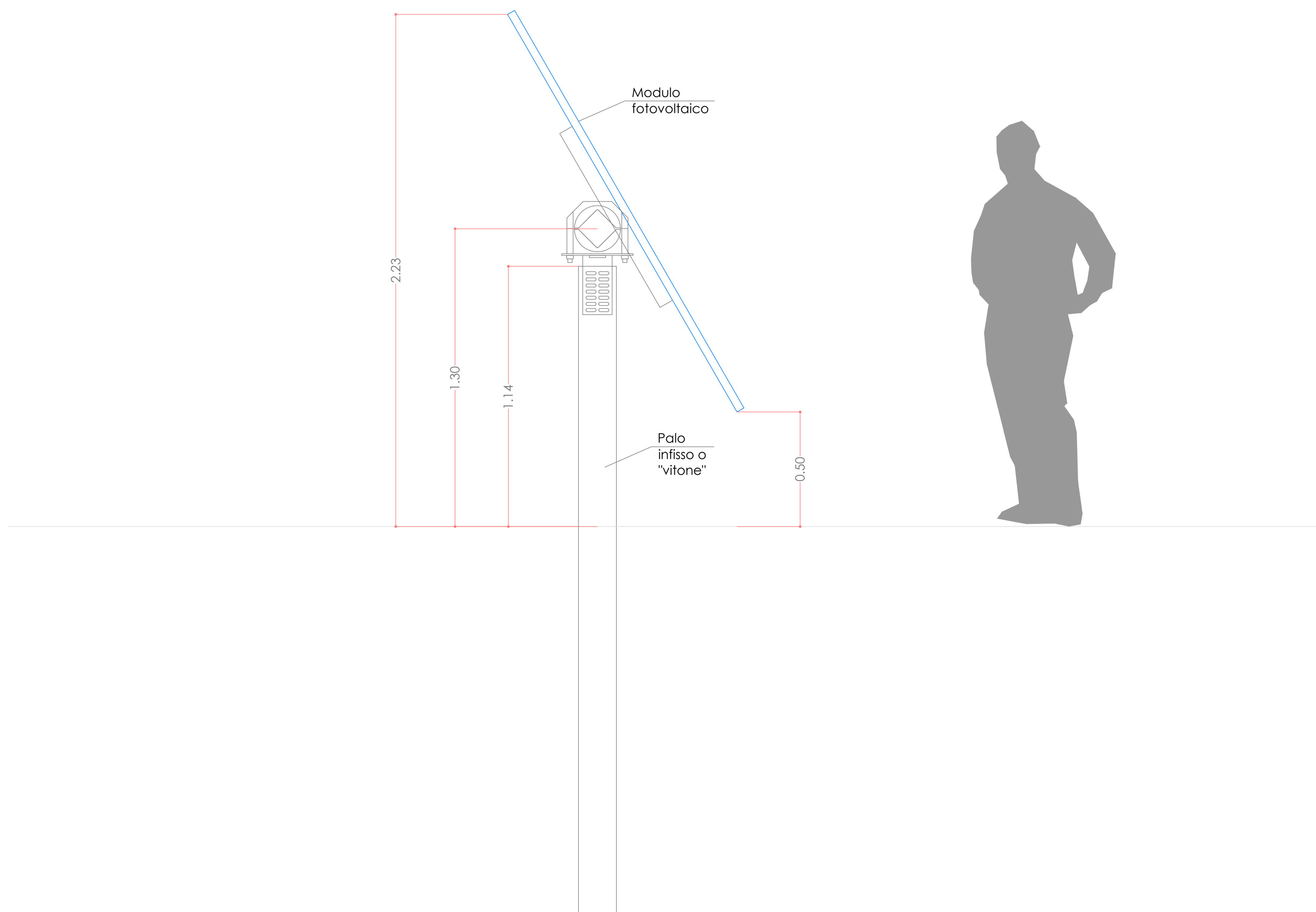
TRACKERS 26 MODULI - Scala 1:100



DETTAGLIO DEI MODULI FOTOVOLTAICI
Scala 1:10



TRACKERS MONOASSIALI - SEZIONE TRASVERSALE
Scala 1:10



REGIONE BASILICATA
PROVINCIA DI MATERA
COMUNE DI GROTTOLE

AUTORIZZAZIONE UNICA EX D.Lgs 387/2003
INSTALLAZIONE DI UN IMPIANTO DI PRODUZIONE DI ENERGIA DA FONTE SOLARE DENOMINATO "GROTTOLE 3" DI POTENZA IN IMMISSIONE PARI A 20.000,00 kW E POTENZA DI PICCO PARI A 19.996,99 kW
 Codice pratica: 202100420

Codice elaborato	Titolo elaborato		
SE220	PD	D	041
DATA	SCALA		
November 2021	1:100-1:20-1:10		

A.12.b.9-Architettonici pannelli e particolari sistemi di ancoraggio

REV.	DATA	DESCRIZIONE	ESAGUITO	VERIFICATO	APPROVATO

Progettazione: **STUDIO ENERGY SRL**
 Via delle Comunicazioni, 175100 Matera / C.F. 01175580775

Tecnici: **Dott. Ing. Carlo Francesco Bocca**

Il Proponente: **REN 184 S.R.L.**
 Salita di Santa Caterina, 21/18C/B - 40123 Genova (GE) / C.F. P.I.A. 02068290969
 LEGALE RAPPRESENTANTE