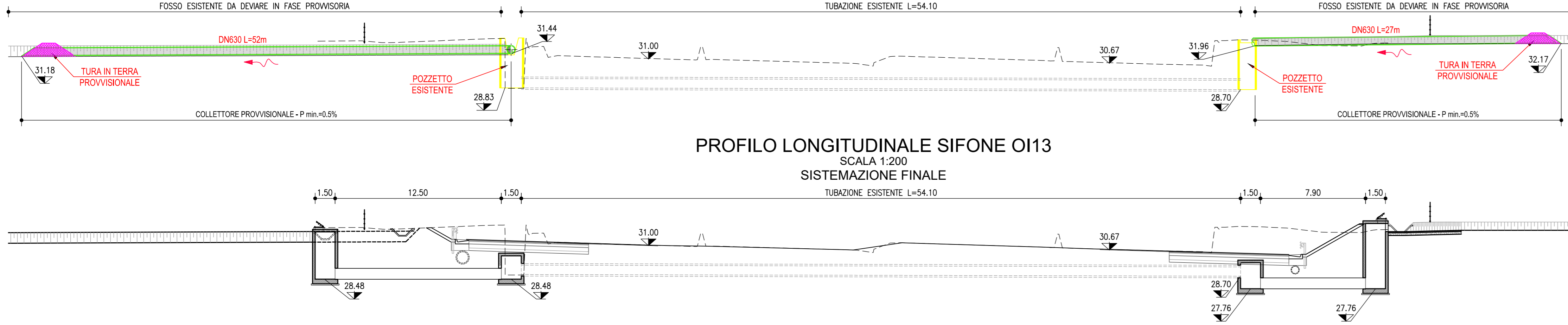


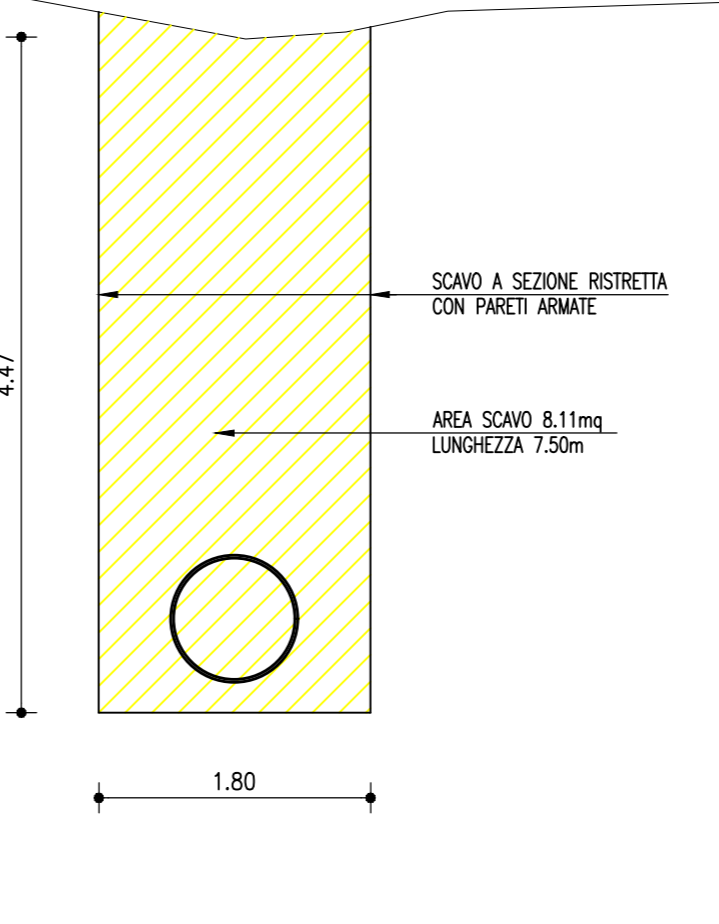
DATI DI TRACCIAMENTO

	E	N
1	899245.0711	3160669.8864
2	899245.2301	3160668.1099
3	899245.1785	3160669.8427
4	899243.3369	3160667.9495
5	899246.2518	3160656.0531
6	899246.4172	3160654.1599
7	899246.3586	3160654.9821
8	899244.5190	3160651.9995
9	899245.9583	3160650.6546
10	899245.0964	3160650.6946
11	899245.1101	3160658.7617
12	899249.2168	3160658.6013
13	899251.7382	3160591.0811
14	899249.2168	3160658.3923
15	899249.8466	3160591.7338
16	899250.0109	3160589.2310

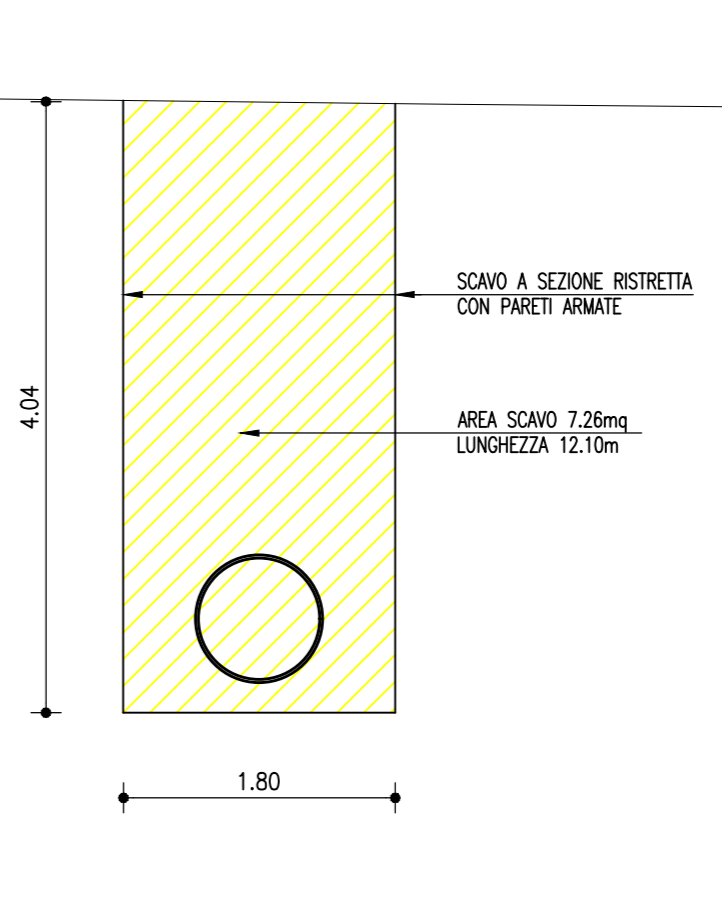
PROFILO LONGITUDINALE SIFONE OI13
SCALA 1:200
DEVIAZIONI PROVVISORIE AGLI IMBocchi
TUBAZIONE ESISTENTE L=54.10



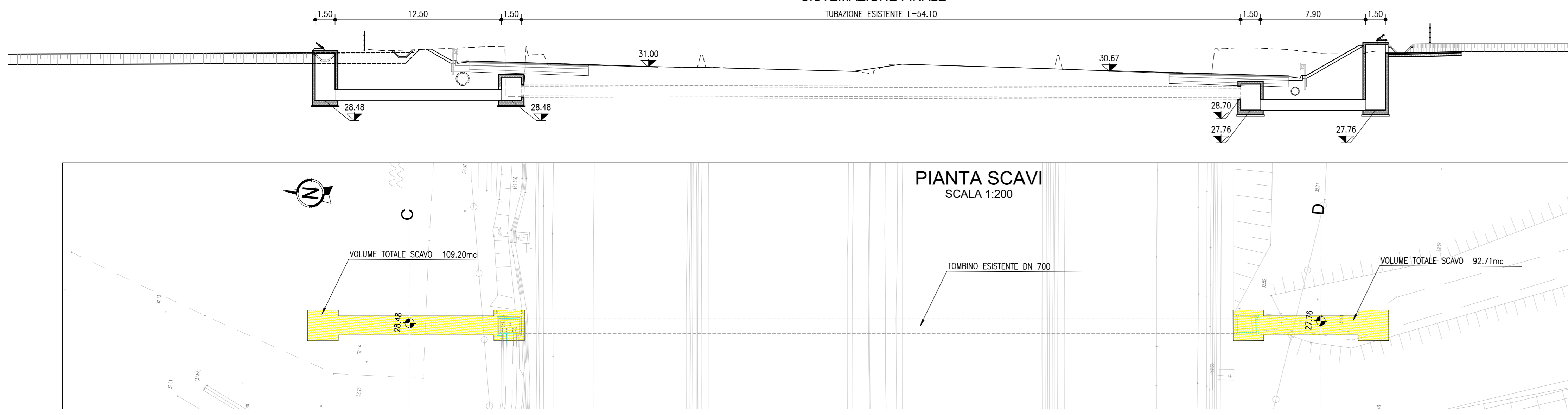
SEZIONE D-D
SCALA 1:50



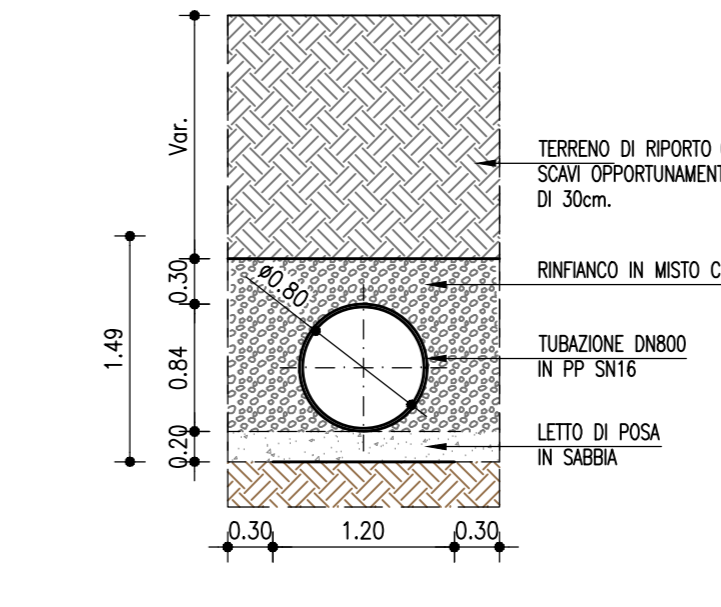
SEZIONE C-C
SCALA 1:50



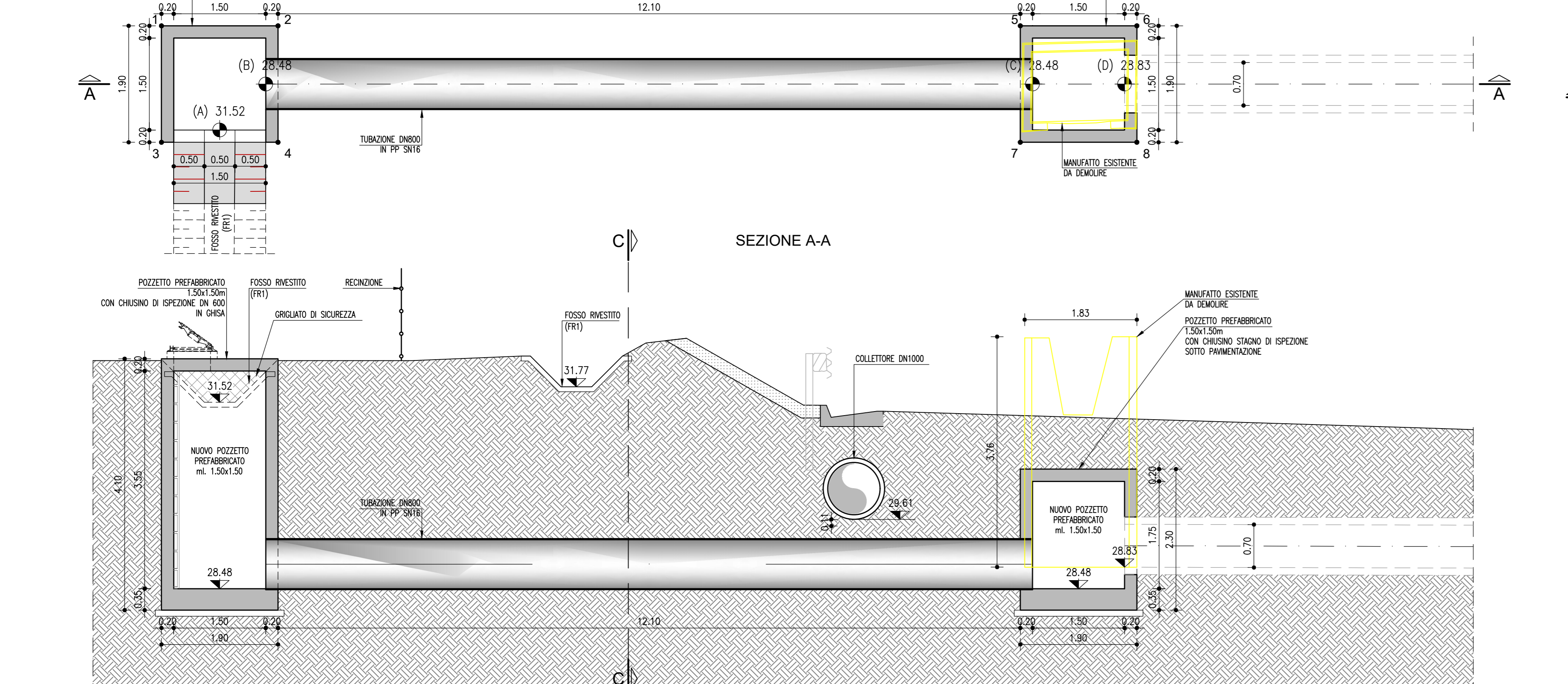
PROFILO LONGITUDINALE SIFONE OI13
SCALA 1:200
SISTEMAZIONE FINALE
TUBAZIONE ESISTENTE L=54.10



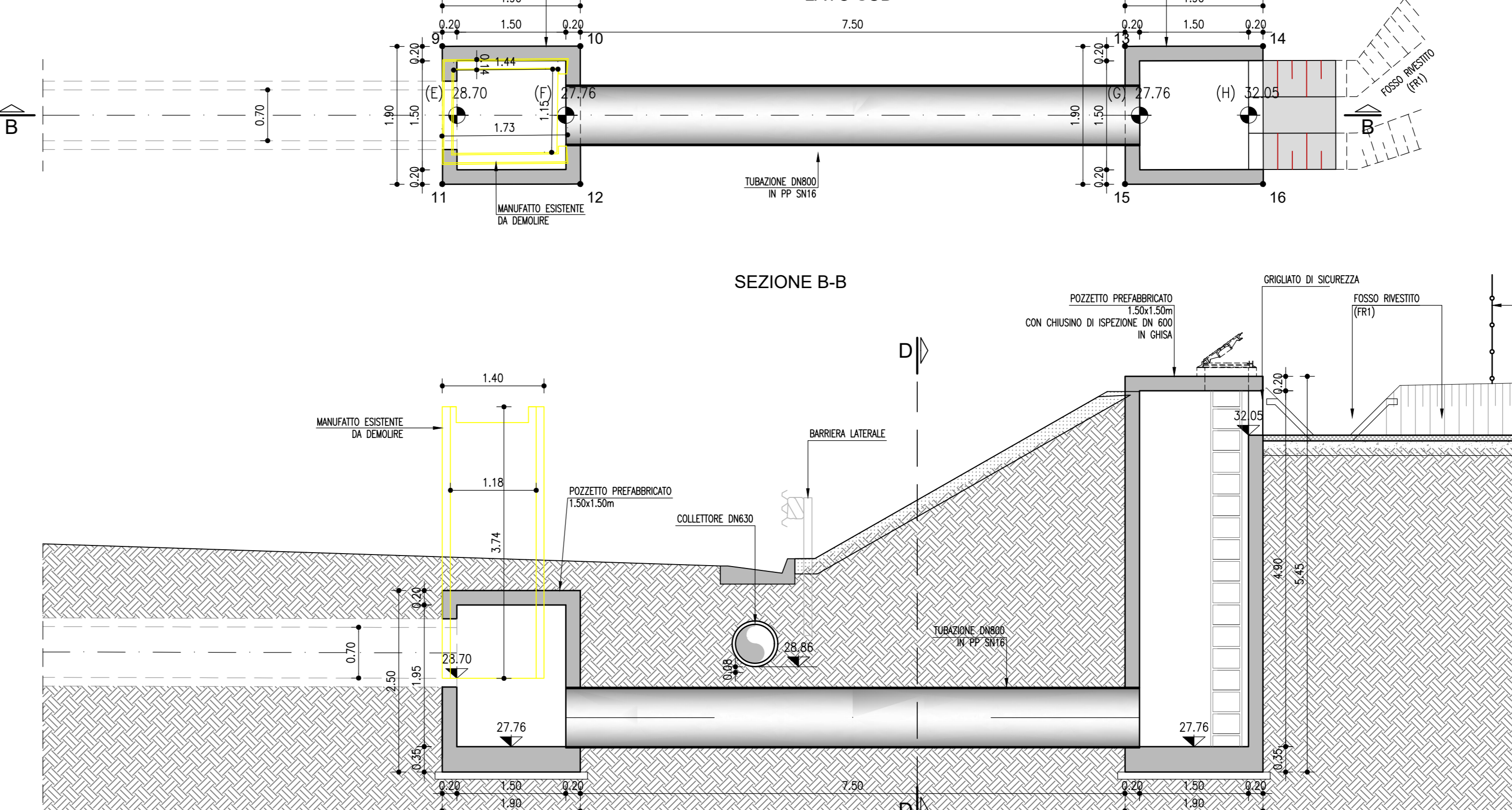
TUBAZIONE Ø800 IN ACCIAIO
SCALA 1:50



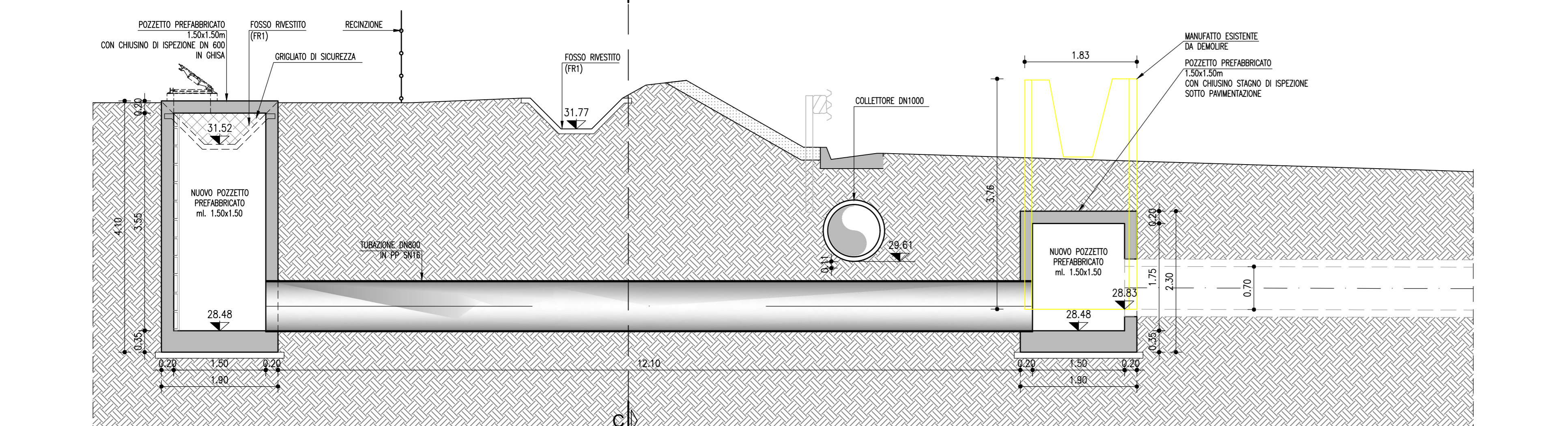
PIANTA SIFONE OI13 LATO NORD
SCALA 1:50



PIANTA SIFONE OI13 LATO SUD
SCALA 1:50



SEZIONE A-A



SEZIONE B-B

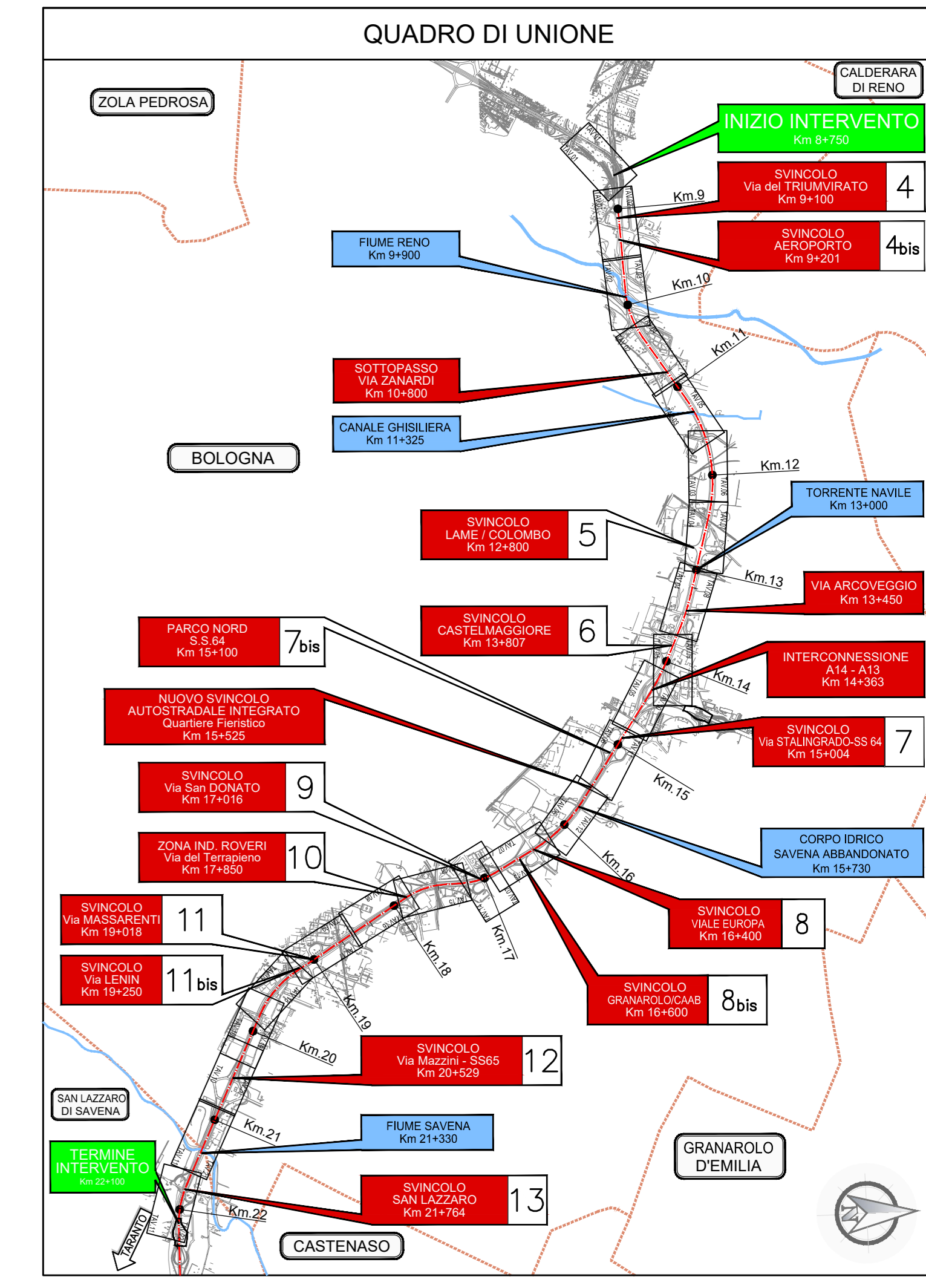
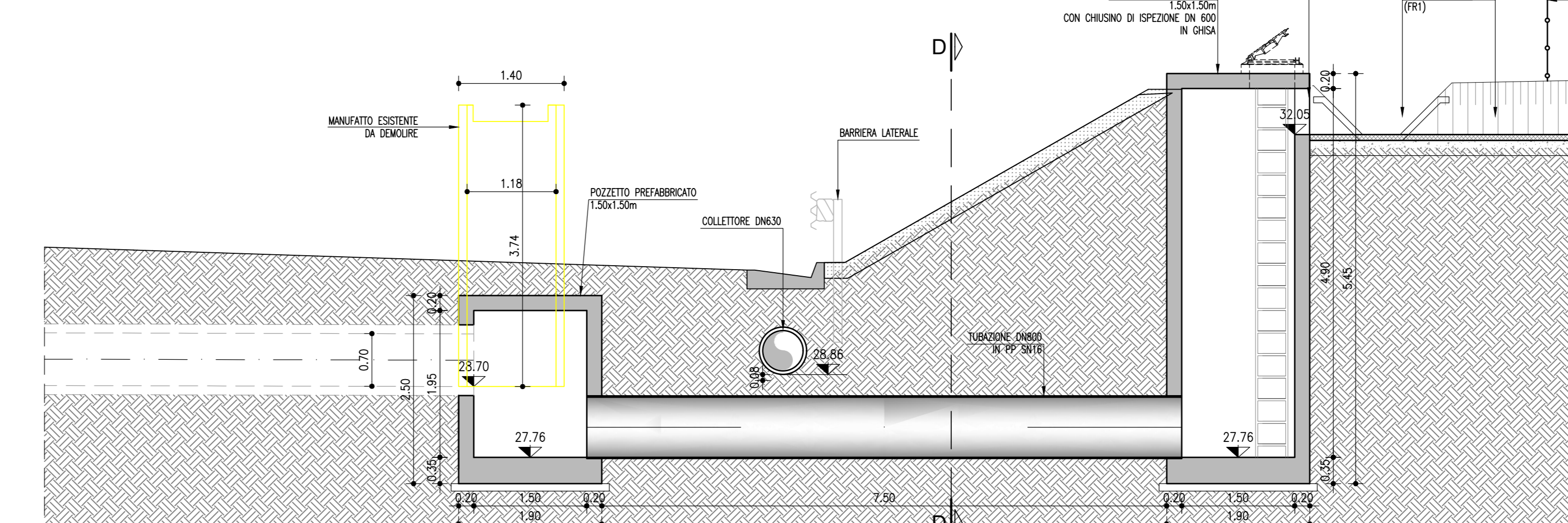


TABELLA MATERIALI

SOTTOPAVIMENTO E PAVIMENTO
- CONCRETO CEMENTIZIO S2000 CON 150 Kg/mc di CEMENTO SPO 325

COLLETTORI
- CONCRETO CEMENTIZIO CON CLASSE DI RESISTENZA > C20/25

OPERE IN C.A.
- CALCESTRUZZO
- MAGLIONE conglomerato cementizio non strutturato:
- Classe resistenziale minima = C20/25
- Classe di esposizione = IX

MANUFATTI IN C.A.
- Classe resistenziale minima = C25/30
- Classe di esposizione = IX

ACCIAIO PER ARMATURE ORDINARIE
- Acciaio in barre con Ø800
- COPRIFERRO = 40.0mm

MANUFATTI PREFABRICATI
- PER SCAVO IN TUBAZIONE
- MANUFATTI PREFABRICATI A COMPRESSE PIANE CLASSE 2, GIUNTI A BOCCHIE
- MANUFATTI PREFABRICATI PER SCAVO IN TUBAZIONE CON MANUFATTI PREFABRICATI
- MANUFATTI PREFABRICATI PER SCAVO IN TUBAZIONE CON MANUFATTI PREFABRICATI
- MANUFATTI PREFABRICATI PER SCAVO IN TUBAZIONE CON MANUFATTI PREFABRICATI

DISPOSITIVI DI CIMENTAZIONE
- CORDINI E GRIGOLE CARINATE CON CONTROFILLO IN CEMENTO S2000 CON UN Ø DI 12x12 - Classe S2000

SIGILLATURE
- MANUFATTI PREFABRICATI A RITTO CONTROFILLO
- TUBAZIONE IN MATERIALE PLASTICO
- TUBAZIONE IN ACCIAIO Ø800, SPESSE MIN. 6MM, DIMETRO ESTERNO DA 110 - 1200, LUNDEGGIAMENTO, GIUNTI A BOCCHIE, PER GIUNTI RESISTENTI IN PRESSIONE, CON CLASSE DI RESISTENZA S2000, SOTTO IL PACCHETTO STRADALE

autostrade per l'italia

AUTOSTRADA (A14): BOLOGNA - BARI - TARANTO
TRATTO: BOLOGNA BORGO PANIGALE - BOLOGNA SAN LAZZARO

POTENZIAMENTO IN SEDE DEL SISTEMA
AUTOSTRADALE E TANGENZIALE DI BOLOGNA
"PASSANTE DI BOLOGNA"

PROGETTO ESECUTIVO

AUTOSTRADA A14 / TANGENZIALE			
IDROLOGIA - IDRAULICA			
OP. IDR. OI013 - SIFONE ESISTENTE USO IRRIGUO - pk 11+943			
CARPENTERIA			
IL PROGETTISTA SPECIALISTICO Ing. Paolo Di Paolo Ord. Ingeg. Piano N. 1739	IL RESPONSABILE INTEGRAZIONE PRESTAZIONI SPECIALISTICHE Ing. Raffaele Rinaldesi Ord. Ingeg. Macerata N. A1068	IL DIRETTORE TECNICO Ing. Gianluigi Salvatore Spazzola Ord. Ingeg. Milano N. A20786	ORDINATORE Ing. Gianluigi Salvatore Spazzola Ord. Ingeg. Milano N. A20786
CODICE IDENTIFICATIVO 111465 0001 PE AU IDRO I 0 1 3 0 0 0 0 0 IDR 0 0 1 5 - 0		SCALA varie	
INGEGNER COORDINATORE Ing. Raffaele Rinaldesi Ord. Ingeg. Macerata N. A1068		REVISIONE 15/10/2021 16/10/2021	
VEDUTO DEL COMMITTENTE Ing. Fabio Viorati		VEDUTO DEL CONCESSIONARIO Ing. Fabio Viorati	